

DE

GEBRAUCHSANLEITUNG
THERMOHYGROMETER



Inhaltsverzeichnis

Hinweise zur Benutzung dieser Anleitung..... 2

Sicherheit..... 2

Informationen über das Gerät..... 4

Transport und Lagerung..... 8

Inbetriebnahme 8

Bedienung..... 10

Fehler und Störungen..... 14

Wartung und Reparatur..... 15

Entsorgung..... 15

Konformitätserklärung 16

Hinweise zur Benutzung dieser Anleitung

Symbole



Warnung vor elektrischer Spannung

Dieses Symbol weist darauf hin, dass Gefahren aufgrund von elektrischer Spannung für Leben und Gesundheit von Personen bestehen.



Warnung

Das Signalwort bezeichnet eine Gefährdung mit einem mittleren Risikograd, die, wenn sie nicht vermieden wird, den Tod oder eine schwere Verletzung zur Folge haben kann.



Vorsicht

Das Signalwort bezeichnet eine Gefährdung mit einem niedrigen Risikograd, die, wenn sie nicht vermieden wird, eine geringfügige oder mäßige Verletzung zur Folge haben kann.

Hinweis

Das Signalwort weist auf wichtige Informationen (z. B. auf Sachschäden) hin, aber nicht auf Gefährdungen.



Info

Hinweise mit diesem Symbol helfen Ihnen, Ihre Tätigkeiten schnell und sicher auszuführen.



Anleitung beachten

Hinweise mit diesem Symbol weisen Sie darauf hin, dass die Anleitung zu beachten ist.

Die aktuelle Fassung dieser Anleitung und die EU-Konformitätserklärung können Sie unter folgendem Link herunterladen:



BZ290S



<https://hub.trotec.com/?id=47050>

Sicherheit

Lesen Sie diese Anleitung vor Inbetriebnahme/Verwendung des Gerätes sorgfältig durch und bewahren Sie die Anleitung immer in unmittelbarer Nähe des Aufstellortes bzw. am Gerät auf!



Warnung

Lesen Sie alle Sicherheitshinweise und Anweisungen.

Versäumnisse bei der Einhaltung der Sicherheitshinweise und Anweisungen können elektrischen Schlag, Brand und/oder schwere Verletzungen verursachen.

Bewahren Sie alle Sicherheitshinweise und Anweisungen für die Zukunft auf.

- Betreiben Sie das Gerät nicht in explosionsgefährdeten Räumen oder Bereichen und stellen Sie es nicht dort auf.
- Betreiben Sie das Gerät nicht in aggressiver Atmosphäre.
- Tauchen Sie das Gerät nicht unter Wasser. Lassen Sie keine Flüssigkeiten in das Geräteinnere eindringen.
- Das Gerät darf nur in trockener Umgebung und keinesfalls bei Regen oder einer relativen Luftfeuchtigkeit oberhalb der Betriebsbedingungen verwendet werden.
- Schützen Sie das Gerät vor permanenter direkter Sonneneinstrahlung.
- Setzen Sie das Gerät keinen starken Vibrationen aus.
- Öffnen Sie das Gerät nicht.
- Entfernen Sie keine Sicherheitszeichen, Aufkleber oder Etiketten vom Gerät. Halten Sie alle Sicherheitszeichen, Aufkleber und Etiketten in einem lesbaren Zustand.
- Verwenden Sie den Batterietyp LR06 (AA).
- Laden Sie niemals Batterien, die nicht wieder aufgeladen werden können.
- Verschiedene Batterietypen sowie neue und gebrauchte Batterien dürfen nicht zusammen verwendet werden.
- Legen Sie die Batterien entsprechend der korrekten Polarität in das Batteriefach.

- Entfernen Sie entladene Batterien. Batterien enthalten umweltgefährdende Stoffe. Entsorgen Sie die Batterien entsprechend der nationalen Gesetzgebung (siehe Kapitel Entsorgung).
- Entfernen Sie die Batterien aus dem Gerät, wenn Sie das Gerät über einen längeren Zeitraum nicht benutzen.
- Schließen Sie niemals die Versorgungsklemmen im Batteriefach kurz!
- Verschlucken Sie keine Batterien! Wird eine Batterie verschluckt, kann dies innerhalb von 2 Stunden schwere innere Verbrennungen/Verätzungen verursachen! Die Verätzungen können zum Tod führen!
- Wenn Sie glauben, dass eine Batterie verschluckt wurde oder anderweitig in den Körper gelangt ist, suchen Sie sofort einen Arzt auf!
- Halten Sie neue und gebrauchte Batterien sowie ein geöffnetes Batteriefach von Kindern fern.
- Beachten Sie die Lager- und Betriebsbedingungen (siehe Technische Daten).

Bestimmungsgemäße Verwendung

Das Gerät dient zur Messung und Anzeige von Wetterdaten im Innen- und Außenbereich.

Stellen Sie die Anzeigeeinheit im Innenbereich auf.

Die Außeneinheit kann im Außenbereich angebracht werden. Dabei darf sie keinem Regen und keiner direkten Sonneneinstrahlung ausgesetzt sein.

Beachten Sie die technischen Daten und halten Sie diese ein.

Eine andere Verwendung als die bestimmungsgemäße Verwendung gilt als Fehlanwendung.

Vernünftigerweise vorhersehbare Fehlanwendung

Verwenden Sie das Gerät nicht in explosionsgefährdeten Bereichen oder für Messungen in Flüssigkeiten oder an spannungsführenden Teilen.

Eigenmächtige bauliche Veränderungen, An- oder Umbauten am Gerät sind verboten.

Personalqualifikation

Personen, die dieses Gerät verwenden, müssen:

- die Anleitung, insbesondere das Kapitel Sicherheit, gelesen und verstanden haben.

Restgefahren



Warnung vor elektrischer Spannung

Es besteht Kurzschlussgefahr durch in das Gehäuse eindringende Flüssigkeiten!

Tauchen Sie das Gerät und das Zubehör nicht unter Wasser. Achten Sie darauf, dass kein Wasser oder andere Flüssigkeiten in das Gehäuse gelangen.



Warnung vor elektrischer Spannung

Arbeiten an elektrischen Bauteilen dürfen nur von einem autorisierten Fachbetrieb durchgeführt werden!



Warnung

Erstickungsgefahr!

Lassen Sie das Verpackungsmaterial nicht achtlos liegen. Es könnte für Kinder zu einem gefährlichen Spielzeug werden.



Warnung

Das Gerät ist kein Spielzeug und gehört nicht in Kinderhände.



Warnung

Von diesem Gerät können Gefahren ausgehen, wenn es von nicht eingewiesenen Personen unsachgemäß oder nicht bestimmungsgemäß eingesetzt wird! Beachten Sie die Personalqualifikationen!



Vorsicht

Halten Sie ausreichend Abstand zu Wärmequellen.

Hinweis

Um Beschädigungen am Gerät zu vermeiden, setzen Sie es keinen extremen Temperaturen, extremer Luftfeuchtigkeit oder Nässe aus.

Hinweis

Verwenden Sie zur Reinigung des Gerätes keine scharfen Reiniger, Scheuer- oder Lösungsmittel.

Informationen über das Gerät

Gerätebeschreibung

Das Gerät BZ290S ist ein Thermohygrometer und dient zur Messung der relativen Luftfeuchtigkeit und der Temperatur im Innen- und Außenbereich.

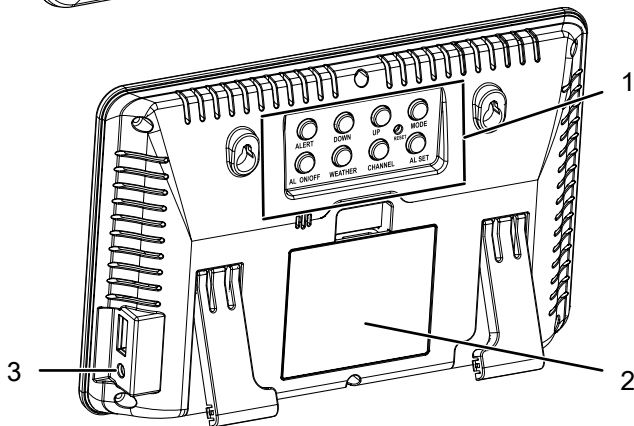
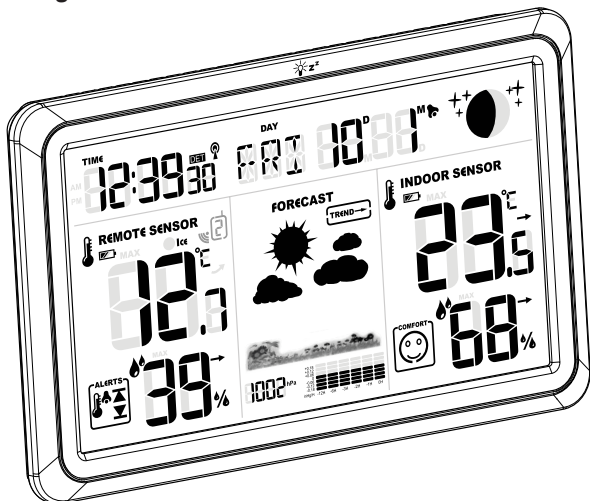
Es verfügt über eine Anzeigeeinheit, die im Innenbereich aufgestellt wird, sowie eine Außeneinheit, die im Außenbereich angebracht wird. Die Temperatur und Luftfeuchtigkeit im Außenbereich werden sowohl auf der Außeneinheit angezeigt als auch an die Anzeigeeinheit per Funk übertragen.

Das Gerät verfügt außerdem über weitere Funktionen, darunter eine Zeit- und Datumsanzeige, eine Wettervorhersage und einen Wecker. Die Uhrzeit wird über die Funkwellen des DCF77-Senders empfangen.

Die Anzeigeeinheit wird mit einem Netzkabel betrieben. Alternativ ist auch ein Batteriebetrieb möglich. Die Außeneinheit ist batteriebetrieben.

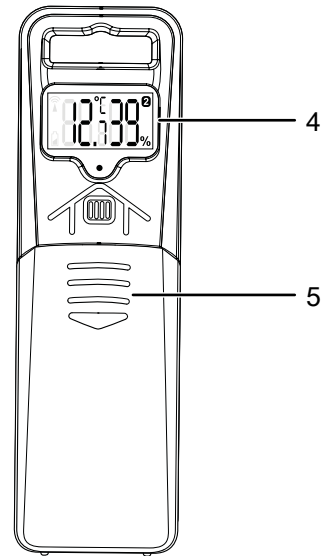
Gerätedarstellung

Anzeigeeinheit



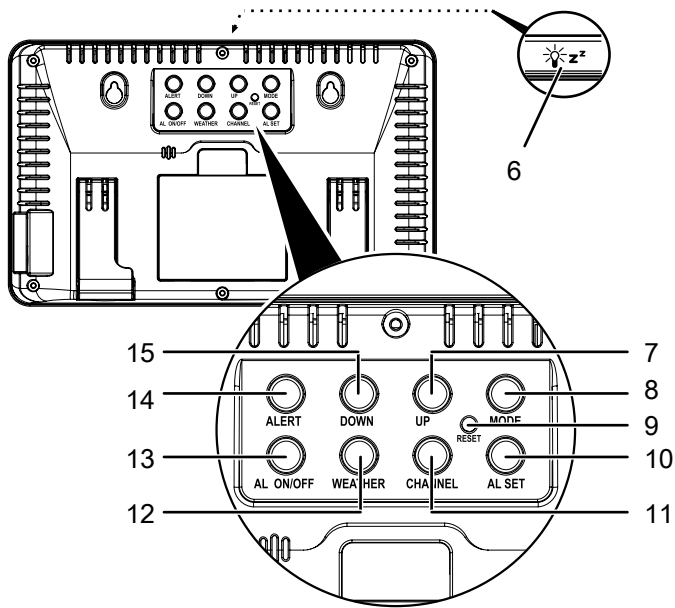
Pos.	Bezeichnung
1	Bedienelemente der Anzeigeeinheit
2	Abdeckung des Batteriefachs der Anzeigeeinheit
3	Netzteilanschluss der Anzeigeeinheit

Außeneinheit

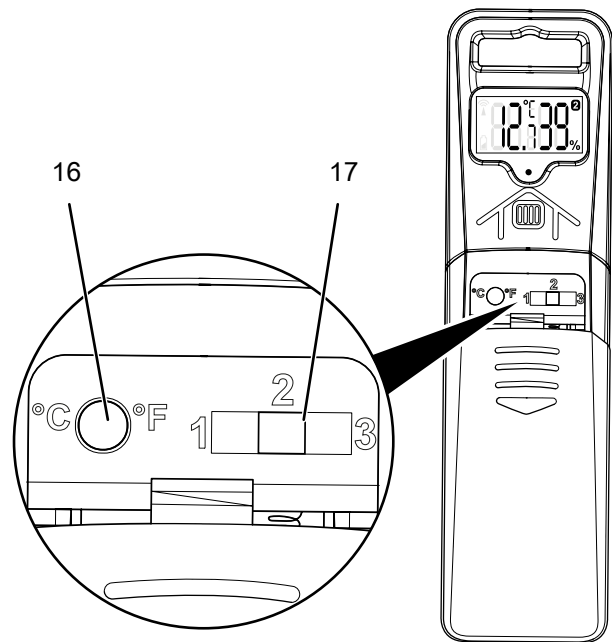


Pos.	Bezeichnung
4	Display der Außeneinheit
5	Abdeckung des Batteriefachs der Außeneinheit

Bedienelemente Anzeigeeinheit



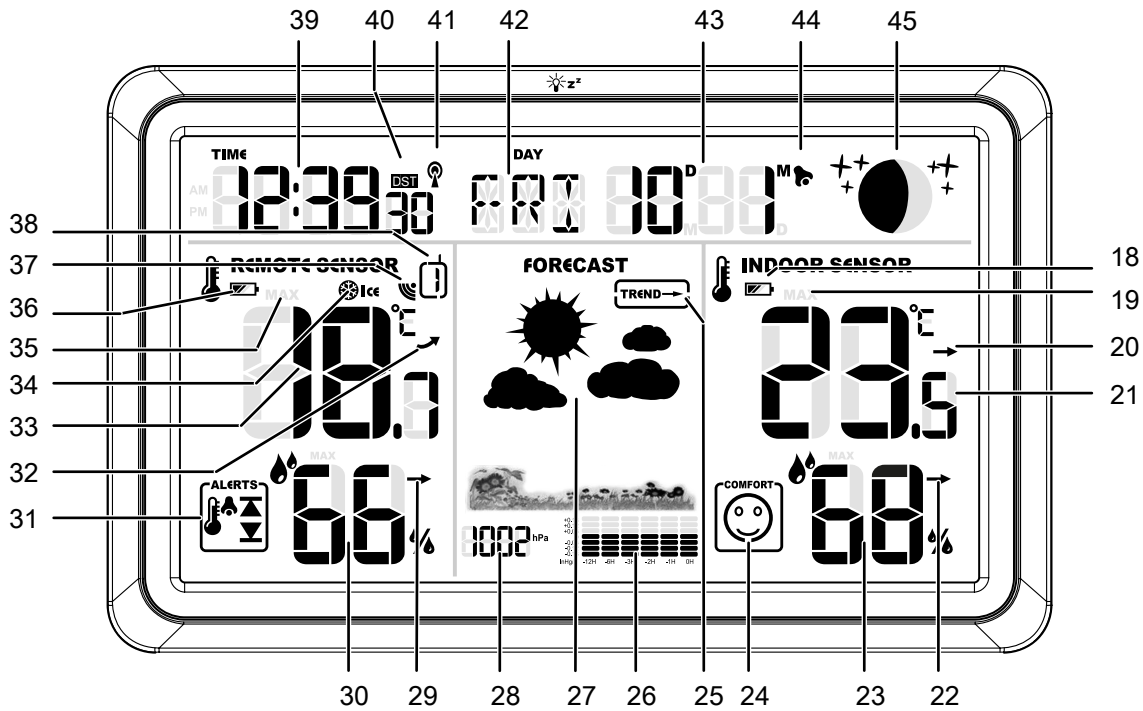
Bedienelemente Außeneinheit



Pos.	Taste	Bedeutung
6	<i>SNOOZE</i> (Vorderseite des Gerätes)	Schlummerfunktion aktivieren, Beleuchtung ein- und ausschalten
7	<i>UP</i>	Wert erhöhen, zur nächsten Einstellung wechseln
8	<i>MODE</i>	Datumseinstellungen vornehmen
9	<i>RESET</i>	Werkseinstellungen wiederherstellen
10	<i>AL SET</i>	Wecker einstellen
11	<i>CHANNEL</i>	Übertragungskanal der Anzeigeeinheit wechseln
12	<i>WEATHER</i>	Temperatureinheit der Innentemperatur wechseln, Wettereinstellungen vornehmen
13	<i>AL ON/OFF</i>	Wecker ein- und ausschalten
14	<i>ALERT</i>	Temperaturalarm einstellen
15	<i>DOWN</i>	Wert verringern, zur vorherigen Einstellung wechseln

Pos.	Bedienelement	Bedeutung
16	Taste <i>Temperatureinheit</i>	Temperatureinheit der Außentemperatur wechseln
17	Schieberegler <i>Sendekanal</i>	Übertragungskanal der Außeneinheit wechseln

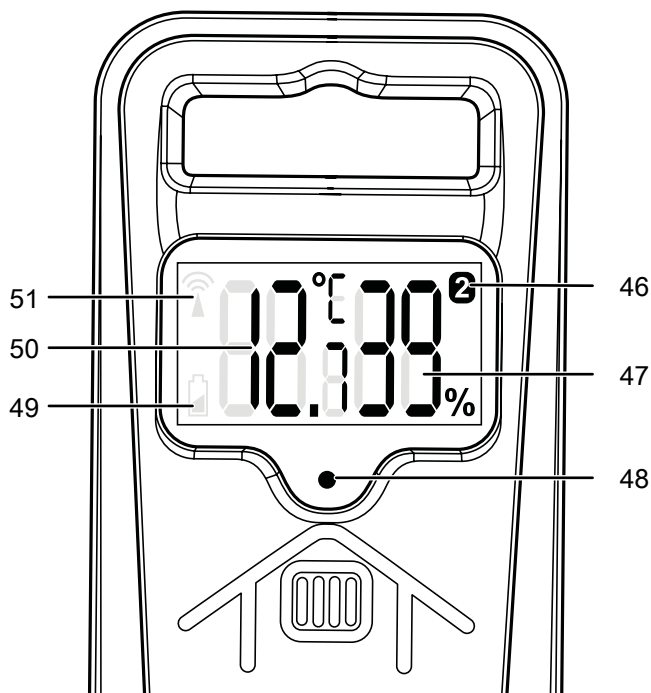
Display Anzeigeeinheit



Pos.	Anzeige	Bedeutung
18	Batteriestatus innen	Ladezustand der Batterien der Anzeigeeinheit
19	MAX/MIN innen	Leuchtet, wenn die Tageshöchst-/Niedrigsttemperatur angezeigt wird
20	Temperaturtrend innen	Trend der Innentemperatur
21	Innentemperatur	Aktuelle Innentemperatur
22	Trend Luftfeuchtigkeit innen	Trend der Luftfeuchtigkeit im Innenbereich
23	Luftfeuchtigkeit innen	Aktuelle Luftfeuchtigkeit im Innenbereich
24	Comfort	Auswirkungen von Temperatur und Luftfeuchtigkeit auf das menschliche Wohlbefinden
25	Luftdrucktrend	Trend des Atmosphärendrucks
26	Historie Luftdruck	Vergangene Messungen des Luftdrucks
27	Wettervorhersage	Wettervorhersage
28	Luftdruck	Aktueller Luftdruck
29	Trend Luftfeuchtigkeit außen	Trend der Luftfeuchtigkeit im Außenbereich
30	Luftfeuchtigkeit außen	Aktuelle Luftfeuchtigkeit im Außenbereich
31	Status Alarme	Status der Temperaturalarme

Pos.	Anzeige	Bedeutung
32	Temperaturtrend außen	Trend der Außentemperatur
33	Außentemperatur	Aktuelle Außentemperatur
34	Frostwarnung	Leuchtet, wenn Frostgefahr besteht
35	MAX/MIN außen	Leuchtet, wenn die Tageshöchst-/Niedrigsttemperatur angezeigt wird
36	Batteriestatus außen	Ladezustand der Batterien der Außeneinheit
37	Verbindungsstatus Außeneinheit	Leuchtet bei bestehender Verbindung zur Außeneinheit
38	Sendekanal	Verwendeter Kanal für die Verbindung zur Außeneinheit
39	Uhrzeit	Aktuelle Uhrzeit
40	Sommerzeit	Leuchtet bei aktivierter Sommerzeit
41	Status DCF77	Leuchtet bei erfolgreichem Abruf des DCF77-Signals
42	Wochentag	Aktueller Wochentag
43	Datum	Aktuelles Datum
44	Wecker	Leuchtet bei aktiviertem Wecker
45	Mondphase	Aktuelle Mondphase

Display Außeneinheit



Pos.	Anzeige	Bedeutung
46	Sendekanal Außeneinheit	Verwendeter Kanal für die Verbindung zur Anzeigeeinheit
47	Luftfeuchtigkeit Außeneinheit	Aktuelle Luftfeuchtigkeit im Außenbereich
48	Kontroll-LED	Leuchtet, während die Informationen zur Anzeigeeinheit übertragen werden
49	Batteriestatus Außeneinheit	Leuchtet, wenn Batteriewechsel notwendig ist
50	Temperatur Außeneinheit	Aktuelle Außentemperatur
51	Übertragungssignal	Leuchtet, während die Informationen zur Anzeigeeinheit übertragen werden

Technische Daten

Parameter	Wert
Modell	BZ290S
Messbereich relative Luftfeuchtigkeit	1 bis 99 % r. F.
Messbereich Temperatur Innenbereich	-9,9 bis +50 °C
Messbereich Temperatur Außenbereich	-40 bis +70 °C
Genauigkeit Luftfeuchtigkeit	±2 % r. F. (bei 40 bis 80 % r. F.) ±3 % r. F. (bei 30 bis 39 % r. F. und 81 bis 90 % r. F.) ±5 % r. F. (bei 1 bis 29 % r. F. und 91 bis 99 % r. F.)
Genauigkeit Temperatur	±0,5 °C
Funkfrequenz Außeneinheit	433 MHz
Reichweite Außeneinheit	100 m
Maximale Sendeleistung	7,43 dBm
Betriebsbedingungen Anzeigeeinheit	9,9 °C - 50 °C < 99 % r. F.
Betriebsbedingungen Außeneinheit	-40 °C - 70 °C < 99 % r. F.
Lagerbedingungen Anzeigeeinheit	-9,9 °C - 50 °C < 70 % r. F.
Lagerbedingungen Außeneinheit	-10 °C - 50 °C < 70 % r. F.
Energieversorgung	Anzeigeeinheit: 3 x Batterie AA, 1,5 V (LR06) Außeneinheit: 2 x Batterie AA, 1,5 V (LR06)
Maße (B x H x T)	Anzeigeeinheit: 197 x 123 x 27 mm Außeneinheit: 40 x 133 x 27 mm
Gewicht	0,445 kg

Lieferumfang

- 1 x Anzeigeeinheit (ohne Batterien)
- 1 x Netzteil
- 1 x Außeneinheit (ohne Batterien)
- 1 x Kurzanleitung

Transport und Lagerung

Hinweis

Wenn Sie das Gerät unsachgemäß lagern oder transportieren, kann das Gerät beschädigt werden. Beachten Sie die Informationen zum Transport und zur Lagerung des Gerätes.

Transport

Transportieren Sie das Gerät trocken und geschützt, z. B. in einer geeigneten Tasche, um es vor Einwirkungen von außen zu schützen.

Lagerung

Halten Sie bei Nichtbenutzung des Gerätes die folgenden Lagerbedingungen ein:

- trocken und vor Frost und Hitze geschützt
- an einem vor Staub und direkter Sonneneinstrahlung geschützten Platz
- ggf. mit einer Hülle vor eindringendem Staub geschützt
- bei den Technischen Daten entsprechender Lagertemperatur
- Batterien sind aus dem Gerät entfernt

Inbetriebnahme

Batterien in die Anzeigeeinheit einlegen

Setzen Sie vor dem ersten Gebrauch die Batterien in das Gerät ein.

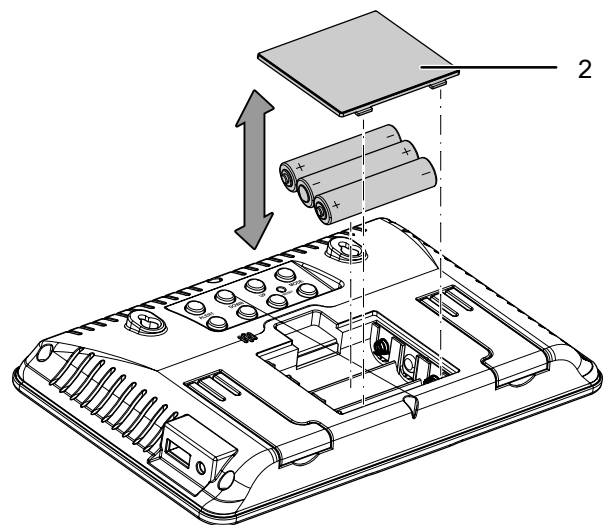
Hinweis

Vergewissern Sie sich, dass die Oberfläche des Gerätes trocken und das Gerät ausgeschaltet ist.

Für die Anzeigeeinheit ist der Netzbetrieb als Energieversorgung vorgesehen. Da sie alternativ oder als Überbrückung bei Stromausfällen auch mit Batterien betrieben werden kann, müssen diese zunächst wie folgt eingelegt werden:

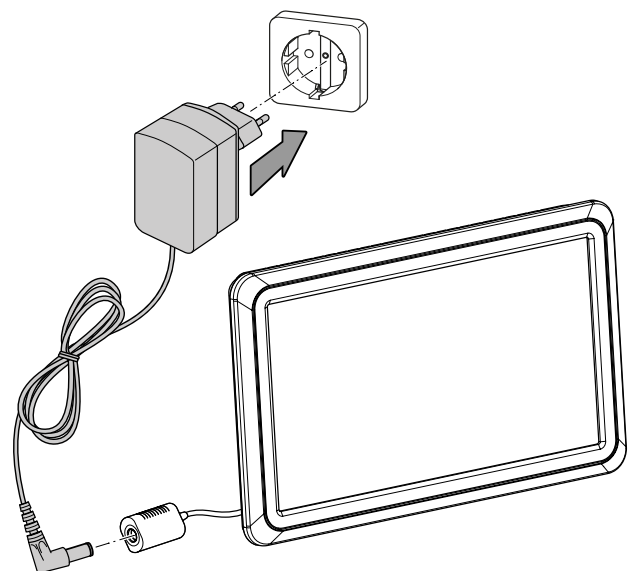
1. Öffnen Sie die Abdeckung des Batteriefachs (2).
2. Entnehmen Sie ggf. die alten Batterien.
3. Setzen Sie die neuen Batterien polungsrichtig in das Batteriefach ein.

4. Schließen Sie die Abdeckung des Batteriefachs wieder.



Netzteil anschließen

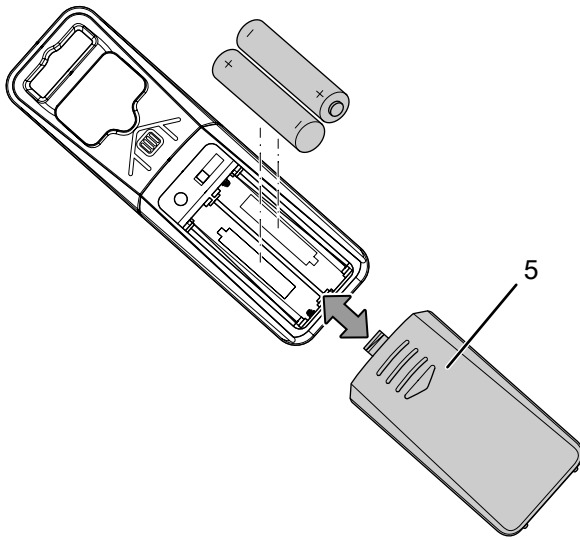
Schließen Sie die Anzeigeeinheit mit dem mitgelieferten Netzteil an das Stromnetz an.



Batterien in die Außeneinheit einlegen

Die Außeneinheit wird mit Batterien betrieben. Legen Sie diese wie folgt ein:

1. Öffnen Sie die Abdeckung des Batteriefachs der Außeneinheit (5), indem Sie es in Pfeilrichtung schieben.
2. Entnehmen Sie ggf. die alten Batterien.
3. Setzen Sie die neuen Batterien polungsrichtig in das Batteriefach ein.
4. Schieben Sie die Abdeckung des Batteriefachs entgegen der Pfeilrichtung wieder zu.



Anzeigeeinheit und Außeneinheit verbinden

Sobald die Energieversorgung der beiden Einheiten hergestellt ist, verbinden sich die Einheiten innerhalb von 3 Minuten automatisch und die Außeneinheit sendet die Daten an die Anzeigeeinheit. Die Anzeige *Verbindungsstatus Außeneinheit* (37) blinkt.

Falls die Verbindung nicht automatisch hergestellt wird, stellen Sie sicher, dass beide Einheiten den selben Sendekanal verwenden:

1. Öffnen Sie die Abdeckung des Batteriefachs der Außeneinheit (5), indem Sie es in Pfeilrichtung schieben.
2. Schieben Sie den Schieberegler *Sendekanal* (17) auf den gewünschten Kanal zwischen 1 und 3.
3. Drücken Sie die Taste *CHANNEL* (11) an der Anzeigeeinheit so oft kurz, bis die Anzeige *Sendekanal* (38) den selben Kanal wie die Außeneinheit anzeigt.
4. Drücken Sie die Taste *CHANNEL* (11) an der Anzeigeeinheit für 2 Sekunden.
 - ⇒ Die Anzeige *Verbindungsstatus Außeneinheit* (37) blinkt.
 - ⇒ Die Anzeigeeinheit sucht eine Außeneinheit in der Nähe, die auf dem gewählten Kanal sendet.
 - ⇒ Sobald die Anzeigeeinheit eine Außeneinheit gefunden hat, werden deren Werte angezeigt.

5. Drücken Sie die Taste *CHANNEL* (11) an der Anzeigeeinheit für 2 Sekunden.
 - ⇒ Die Verbindung wurde erfolgreich hergestellt.
 - ⇒ Die Anzeige *Verbindungsstatus Außeneinheit* (37) leuchtet durchgehend.
 - ⇒ Die Anzeige *Übertragungssignal* (51) und die *Kontroll-LED* (48) leuchten auf, wenn Daten an die Anzeigeeinheit übertragen werden.
6. Schieben Sie die Abdeckung des Batteriefachs entgegen der Pfeilrichtung wieder zu.

Automatische Zeiteinstellung per Funk

Sobald die Verbindung zur Außeneinheit abgeschlossen ist, beginnt die Anzeigeeinheit mit der Suche nach dem Funksignal des DCF77-Senders zur automatischen Zeiteinstellung. Die Anzeige *Status DCF77* (41) blinkt. Während der Suche wird der Bildschirm automatisch ausgeschaltet, um den Empfang des Funksignals nicht zu stören. Der Prozess dauert etwa 7 Minuten.

Wenn die Zeiteinstellung erfolgreich empfangen wurde, leuchten die Uhrzeit (39) und die Anzeige *Status DCF77* (41) dauerhaft.

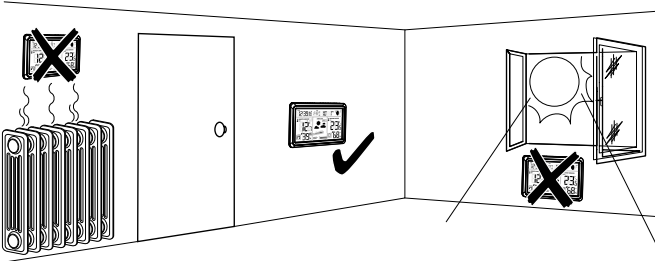
Wenn die Zeiteinstellung nicht empfangen werden konnte, sucht das Gerät das Funksignal jede Stunde, bis der Empfang erfolgreich war.

Sobald das Funksignal empfangen wurde, sucht das Gerät das Funksignal stets nur zwischen Mitternacht und 5:00 Uhr morgens. Das Gerät empfängt das Funksignal grundsätzlich täglich um 1:00 Uhr, 2:00 Uhr und 3:00 Uhr morgens. Falls der Empfang nicht erfolgreich war, werden um 4:00 Uhr und 5:00 Uhr zwei weitere Versuche unternommen.

Bedienung

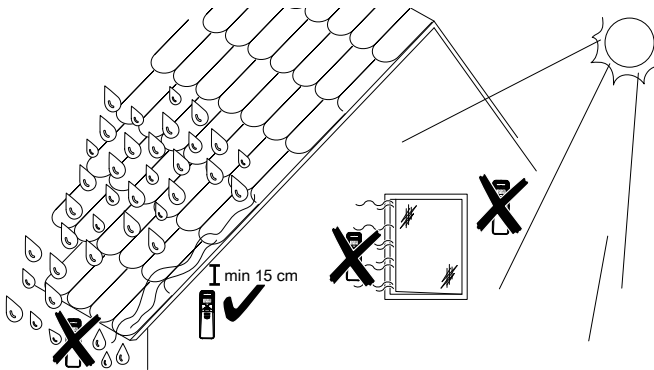
Beachten Sie bei der Positionierung des Gerätes folgende Hinweise:

- nicht direkter Sonneneinstrahlung aussetzen
- nicht direkt über einer Heizung positionieren
- vorzugsweise an einer Innenwand positionieren, kühlere Außenwände vermeiden



Beachten Sie bei der Positionierung des Außensensors folgende Hinweise:

- nicht direkter Sonneneinstrahlung aussetzen
- vor direktem Regen geschützt anbringen
- nicht in der Nähe von Tür- und Fensteröffnungen anbringen
- nicht horizontal ausrichten



Tipps und Hinweise zur Luftfeuchtigkeit in Wohnräumen

Allgemeines:

In medizinischen Studien der letzten Jahre wurde bestätigt, dass erhöhte relative Luftfeuchtigkeit in Wohnungen deutlich über 50 bis 60 % Asthma- und Allergierkrankungen begünstigt. Hingegen ist eine geringe relative Luftfeuchtigkeit von 30 bis 40 % unbedenklich. Bei strengem Winter herrscht in Wohnungen mit gutem Luftwechsel zeitweise sogar unter 30 % relative Luftfeuchtigkeit, ohne dass dies der Gesundheit abträglich wäre.

Das Maß der Luftfeuchtigkeit in Wohnräumen während der Heizperiode von Oktober bis April bestimmen Sie als Bewohner in großen Teilen selbst. Rund zehn Liter Wasserdampf gibt ein Haushalt mit 3 bis 4 Personen im Schnitt pro Tag in die Raumluft ab, u. a. durch Duschen, Waschen, Kochen und Ausatmung. Weil Fensterfugen für die Einsparung von Energiekosten und zum Lärmschutz heute sehr dicht sind, muss diese Luftfeuchtigkeit mehrmals täglich nach außen abgelüftet werden.

Die Art der Beheizung und Lüftung bestimmt die relative Luftfeuchtigkeit, die in einer Wohnung durchschnittlich im Winter herrscht. Weil Kaltluft stets einen geringeren absoluten Feuchtegehalt als normale Raumluft besitzt, lässt sich die Luftfeuchtigkeit im Winter spielend leicht mittels Lüftung (täglich wiederholt kurz stoßlüften) gegen trockene Frischluft austauschen. Jede Wohnung (ohne Lüftungsanlage) erfordert je nach Belegungsdichte und Feuchteabgabe mehrmals täglich einen Luftwechsel.

Der Bedarf für eine Begrenzung der relativen Luftfeuchtigkeit zur Vermeidung hoher Werte besteht nur während der Heizperiode, beginnend mit dem Heizbetrieb im Herbst. Für die gesamte Wohnung ist die Beibehaltung einer Temperatur von ca. 20 °C zu empfehlen.

Im Winter:

Bei Außentemperaturen von durchschnittlich unter ca. +5 °C stellt sich bei ausreichendem Luftwechsel und ca. 20 °C leicht eine relative Luftfeuchtigkeit von 40 bis 50 % ein. Bei über 50 % sollte dann gelüftet werden.

In Frostperioden ist eine Luftfeuchte in Räumen von weniger als 40 % r. F. völlig normal. Insbesondere in Altbauten mit geringem Wärmeschutz müssen 40 bis 50 % r. F. (bei ca. 20 °C) als obere Grenze eingehalten werden, da bei längerem Überschreiten erhöhte Schimmelgefahr besteht.

In Herbst und Frühling:

Bei milderer Außentemperaturen von durchschnittlich 5 bis 15 °C ist eine höhere Luftfeuchte von 50 bis 60 % r. F. möglich.

Bitte beachten Sie:

Wärmere Räume sind relativ trockener und kältere Räume werden relativ feuchter. Daher wird empfohlen, eine Raumtemperatur von 16 °C nicht zu unterschreiten.

Richtiges Lüften:

Spätestens bei häufigem Beschlagen der Fensterscheiben oder Schimmelbefall an Wänden ist es sinnvoll, eigene Gewohnheiten zu überprüfen und sich neu zu orientieren. Dabei können Ihnen die Antworten auf folgende Fragen weiterhelfen:

Beachten Sie bitte, dass kein heißes Wasser oder Wasserdampf auf das Hygrometer einwirken darf, da sonst die Messgenauigkeit nicht mehr garantiert werden kann.

Grundlegende Einstellungen vornehmen

Temperatureinheit

1. Drücken Sie die Taste *WEATHER* (12), um zwischen den Einheiten °C und °F zu wechseln.

Sprache, Datum und Zeitzone

1. Drücken Sie die Taste *MODE* (8) für 2 Sekunden, um die Sprach- und Datumseinstellungen zu öffnen.
2. Drücken Sie die Taste *UP* (7) bzw. *DOWN* (15), um die jeweilige Einstellung vorzunehmen.
3. Drücken Sie die Taste *MODE* (8), um die Einstellung zu bestätigen und zur nächsten zu wechseln.
 - ⇒ Die Einstellungen werden in folgender Reihenfolge angezeigt: Sprache des Wochentags, Zeitzone, Jahr, Monat, Tag, Zeitformat, Stunde, Minute, Sekunde.
 - ⇒ Der Wochentag und die Mondphase werden automatisch angepasst, wenn das Datum eingestellt wurde.
 - ⇒ Wenn 20 Sekunden lang keine Taste gedrückt wurde, werden die Einstellungen automatisch geschlossen.

Weckzeit einstellen

1. Drücken Sie die Taste *AL SET* (10) für 2 Sekunden, um die Weckereinstellung zu öffnen.
 - ⇒ Die Stundenzahl blinkt und kann eingestellt werden.
2. Drücken Sie die Taste *UP* (7) bzw. *DOWN* (15), um die Einstellung vorzunehmen.
3. Drücken Sie die Taste *AL SET* (10) kurz, um die Einstellung zu bestätigen und zur nächsten zu wechseln.
 - ⇒ Die Minutenzahl blinkt.
4. Drücken Sie die Taste *UP* (7) bzw. *DOWN* (15), um die Einstellung vorzunehmen.
5. Drücken Sie die Taste *AL SET* (10) kurz, um die Einstellung zu bestätigen.



Info

Durch kurzes Drücken der Taste *AL SET* (10) kann die eingestellte Weckzeit angezeigt werden.

Wecker einschalten



Info

Der Wecker ist bei Werkseinstellung ausgeschaltet.

- ✓ Der Wecker ist ausgeschaltet.
1. Drücken Sie die Taste *AL ON/OFF* (13), um den Wecker einzuschalten.
 - ⇒ Der Wecker ist eingeschaltet und die Anzeige *Wecker* (44) leuchtet.
 - ⇒ Der Wecker klingelt zur eingestellten Zeit.
 2. Drücken Sie eine beliebige Taste außer der Taste *SNOOZE* (6), um den klingelnden Wecker auszuschalten.
 - von 0 bis 10 Sekunden: 1 Signalton pro Sekunde
 - von 10 bis 20 Sekunden: 2 Signaltöne pro Sekunde
 - von 20 bis 30 Sekunden: 4 Signaltöne pro Sekunde
 - von 30 bis 120 Sekunden: kontinuierlicher Signalton

Wecker ausschalten

- ✓ Der Wecker ist eingeschaltet.
1. Drücken Sie die Taste *AL ON/OFF* (13), um den Wecker auszuschalten.
 - ⇒ Der Wecker ist ausgeschaltet und die Anzeige *Wecker* (44) leuchtet nicht mehr.

Beleuchtungs- und Schlummertaste

Mit der Taste *SNOOZE* (6) kann die Schlummerfunktion des Weckers sowie die Beleuchtung des Displays eingeschaltet werden.

Die Schlummerfunktion kann wie folgt verwendet werden:

- ✓ Der Wecker klingelt.
1. Drücken Sie die Taste *SNOOZE* (6), um die Schlummerfunktion zu aktivieren.
 - ⇒ Der Wecker klingelt in fünf Minuten erneut.
 2. Wiederholen Sie den Schritt beliebig oft.
 3. Drücken Sie eine beliebige Taste außer der Taste *SNOOZE* (6), wenn Sie den klingelnden Wecker ausschalten möchten.

Die Beleuchtung im Netzbetrieb kann wie folgt eingeschaltet werden:

- ✓ Der Bildschirm ist ausgeschaltet.
1. Drücken Sie die Taste *SNOOZE* (6), um die Beleuchtung einzuschalten.
 - ⇒ Das Display leuchtet mit maximaler Helligkeit.
 2. Drücken Sie die Taste *SNOOZE* (6) erneut, um die Helligkeit zu reduzieren.
 - ⇒ Das Display leuchtet mit 30 % Helligkeit.
 3. Drücken Sie die Taste *SNOOZE* (6) erneut, um die Beleuchtung auszuschalten.

Die Beleuchtung im Batteriebetrieb kann wie folgt eingeschaltet werden:

- ✓ Der Bildschirm ist ausgeschaltet.
1. Drücken Sie die Taste *SNOOZE* (6), um die Beleuchtung einzuschalten.
 - ⇒ Das Licht wird für 10 Sekunden eingeschaltet und erlischt anschließend, bis die Taste erneut gedrückt wird.

Luftdruck und Wetter

- ✓ Das Gerät ist eingeschaltet.
- 1. Drücken Sie die Taste *WEATHER* (12) für 2 Sekunden.
 - ⇒ Die Einheit der Anzeige *Luftdruck* (28) blinkt.
- 2. Drücken Sie die Taste *UP* (7) bzw. *DOWN* (15), um zwischen den Einheiten hPa und inHg zu wechseln.
- 3. Drücken Sie die Taste *WEATHER* (12), um die gewünschte Einheit zu bestätigen.
 - ⇒ Die Einstellung des Luftdrucks öffnet sich und die Anzeige *Luftdruck* (28) blinkt.



Info

Der Wert 1012 hPa ist ab Werk eingestellt, was dem Atmosphärendruck auf Meereshöhe entspricht.

- 4. Drücken Sie die Taste *UP* (7) bzw. *DOWN* (15), wenn Sie den Luftdruck manuell anpassen möchten.
- 5. Drücken Sie die Taste *WEATHER* (12), um die Einstellung zu bestätigen.
 - ⇒ Die Einstellung des Wetters öffnet sich und die Anzeige *Wettervorhersage* (27) blinkt.



Info

Halbsonnig ist ab Werk eingestellt. Die Wettervorhersage passt sich automatisch an den gemessenen Luftdrucktrend an.

- 6. Drücken Sie die Taste *UP* (7) bzw. *DOWN* (15), wenn Sie das Wetter manuell anpassen möchten.
- 7. Drücken Sie die Taste *WEATHER* (12), um die Einstellung zu bestätigen und das Menü zu schließen.

Temperaturalarm einschalten



Pos.	Anzeige	Bedeutung
52	<i>Alarm Obergrenze</i>	Leuchtet, wenn eine Obergrenze für den Temperaturalarm eingerichtet wurde Blinkt, wenn Obergrenze überschritten wird
53	<i>Alarm Untergrenze</i>	Leuchtet, wenn eine Untergrenze für den Temperaturalarm eingerichtet wurde Blinkt, wenn Untergrenze unterschritten wird
54	<i>Temperaturalarm</i>	Leuchtet, wenn der Temperaturalarm eingeschaltet ist

Für den Fall, dass eine bestimmte Außentemperatur über- oder unterschritten wird, kann ein Alarm eingeschaltet werden:

- ✓ Der Alarm ist ausgeschaltet. Diese Einstellung ist der Standard ab Werk.
- 1. Drücken Sie die Taste *ALERT* (14), um den Alarm einzuschalten.
 - ⇒ Die Anzeige *Temperaturalarm* (54) leuchtet.
 - ⇒ Der Alarm ertönt, wenn die jeweilige Zieltemperatur über- oder unterschritten wird.

Temperaturalarm ausschalten

- ✓ Der Alarm ist eingeschaltet.
- 1. Drücken Sie die Taste *ALERT* (14), um den Alarm auszuschalten.
 - ⇒ Die Anzeige *Temperaturalarm* (54) erlischt.

Temperaturalarm einstellen

- Drücken Sie die Taste *ALERT* (14) für 2 Sekunden.
⇒ Die Einstellung für die Obergrenze ist aktiviert und die Temperaturanzeige blinkt.
- Drücken Sie die Taste *UP* (7) bzw. *DOWN* (15), um die obere Temperaturgrenze einzustellen.
- Drücken Sie die Taste *ALERT* (14), um die Einstellung zu bestätigen.
⇒ Die Anzeige *Alarm Obergrenze* (52) leuchtet.
⇒ Die Einstellung für die Untergrenze ist aktiviert und die Temperaturanzeige blinkt.
- Drücken Sie die Taste *UP* (7) bzw. *DOWN* (15), um die untere Temperaturgrenze einzustellen.
- Drücken Sie die Taste *ALERT* (14), um die Einstellung zu bestätigen.
⇒ Die Anzeige *Alarm Untergrenze* (53) leuchtet.
⇒ Der Temperaturalarm ertönt, sobald die eingestellten Grenzwerte über- oder unterschritten werden.

Anzeigen ablesen

Luftdrucktrends

Die Pfeilrichtung gibt den Trend des Luftdrucks (25) an, sobald sich der Druck um mehr als 2 hPa (0,06 inHg) pro Stunde ändert.

Symbol	Bedeutung
	steigender Luftdruck
	gleichbleibender Luftdruck
	sinkender Luftdruck

Luftdruck-Historie

Die Anzeige *Historie Luftdruck* (26) gibt die Entwicklung des Luftdrucks innerhalb der letzten 12 Stunden im Vergleich zum aktuell gemessenen Luftdruck an. "0H" ist dabei der aktuell gemessene Luftdruck.

Tageshöchst- und Niedrigstwerte

- Drücken Sie die Taste *UP* (7), um die Tageshöchst- und Niedrigstwerte des Luftdrucks, der Innen- und Außentemperatur und der Luftfeuchtigkeit im Innen- und Außenbereich anzeigen zu lassen.
- Drücken Sie die Taste *UP* (7) für 2 Sekunden, wenn Sie die Tageshöchst- und Niedrigstwerte löschen möchten.



Info

Die Werte werden täglich um 0:00 Uhr automatisch gelöscht.

Anzeige Comfort

Die Anzeige *Comfort* (24) gibt an, ob die Kombination aus gemessener Temperatur und Luftfeuchtigkeit für ein angenehmes Raumklima sorgt.

Symbol	Bedeutung	Temperaturbereich	Feuchtigkeitsbereich
	Trocken	-	< 40 %
	Angenehm	20 - 28 °C	40 - 70 %
	Feucht	-	> 70 %
	keine Indikation	< 20 oder > 28 °C	40 - 70 %

Wettervorhersage

Die folgenden Symbole zeigen den Trend der Temperatur im Innenbereich (20) und Außenbereich (32) sowie der Luftfeuchtigkeit im Innenbereich (22) und Außenbereich (29) an.

Symbol	Bedeutung
	steigende Temperatur oder Feuchtigkeit
	gleichbleibende Temperatur oder Feuchtigkeit
	sinkende Temperatur oder Feuchtigkeit

Die folgenden Symbole zeigen die Wettervorhersage für die folgenden 12 Stunden auf Basis von Luftdrucktrends an.

Symbol	Bedeutung	Symbol	Bedeutung
	Sonnig		Sturm
	Teilweise bewölkt		Leichter Schnee
	Bewölkt		Viel Schnee
	Regen		

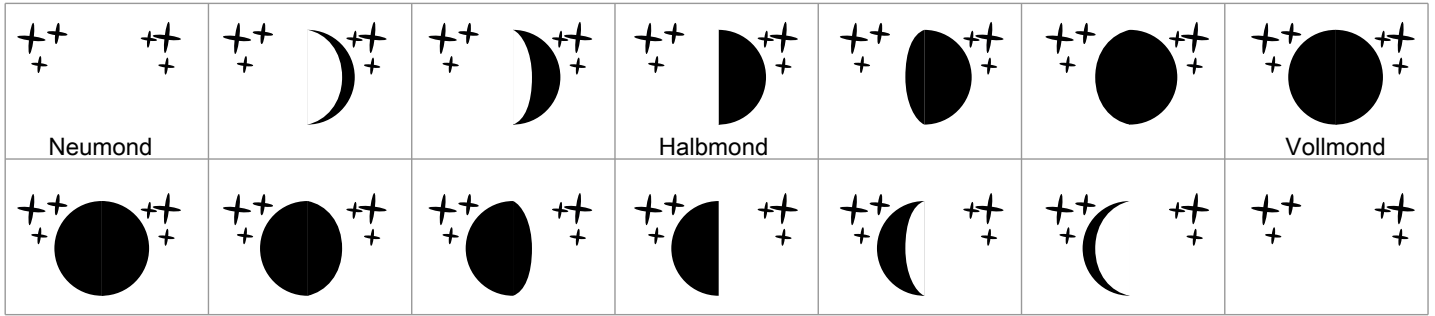
Frostwarnung

Wenn die Außeneinheit eine Temperatur zwischen 1 °C (33,8 °F) und -1 °C (30,2 °F) misst, blinkt die Anzeige *Frostwarnung* (34).

Wird dauerhaft eine Temperatur unter -1 °C (30,2 °F) angezeigt, leuchtet die Anzeige *Frostwarnung* (34) dauerhaft.

Mondphase

Die Anzeige *Mondphase* (45) zeigt die aktuelle Mondphase an:



Fehler und Störungen

Fehlerbeschreibung	Ursache	Abhilfe
Das Display ist schwarz.	Das Display hat sich im Batteriebetrieb automatisch verdunkelt.	Drücken Sie die Taste SNOOZE (6), um die Beleuchtung wieder einzuschalten. Im Batteriebetrieb geht die Beleuchtung nach 10 Sekunden automatisch aus.
	Die Beleuchtung wurde ausgeschaltet.	
	Die Energieversorgung ist nicht sichergestellt.	Wechseln Sie die Batterien oder stecken Sie das Netzteil ein.
Die Messwerte sind unglaublich unwahrscheinlich.	Die Umgebungsbedingungen sind unrealistisch.	Prüfen Sie die Positionierung der beiden Einheiten. Eine Anbringung der Außeneinheit im direkten Sonnenlicht würde zum Beispiel höhere Messtemperaturen anzeigen und könnte das Gerät beschädigen.
	Es muss ein Neustart durchgeführt werden.	<ol style="list-style-type: none"> 1. Entfernen Sie das Netzteil und die Batterien vom Hauptgerät. 2. Entnehmen Sie die Batterien aus dem Außensensor. 3. Stellen Sie die Stromversorgung des Hauptgerätes wieder her, indem Sie die Batterien einlegen und ggf. das Netzteil anschließen. 4. Legen Sie die Batterien wieder in den Außensensor ein. 5. Bringen Sie die Geräte bis auf wenige Meter nah zueinander. ⇒ Die korrekte Funktion der Geräte ist wiederhergestellt. 6. Nehmen Sie ggf. die Einstellung aus dem Kapitel <i>Inbetriebnahme</i> erneut vor.
Das Gerät reagiert nicht mehr bei Tastendruck.	Es muss ein Reset durchgeführt werden.	Führen Sie einen dünnen Gegenstand, z. B. das Ende einer Büroklammer, in das Reset-Loch auf der Rückseite des Gerätes ein. Das System führt einen Reset durch und wird auf Werkseinstellungen zurückgesetzt.
Die Displayanzeige ist defekt.		

Wartung und Reparatur

Batteriewechsel

- Ein Batteriewechsel an der Anzeigeeinheit ist notwendig, wenn die Anzeige *Batteriestatus innen* (18) eine leere Batterie anzeigt.
- Ein Batteriewechsel an der Außeneinheit ist notwendig, wenn die Anzeigen *Batteriestatus außen* (36) auf der Anzeigeeinheit und *Batteriestatus Außeneinheit* (49) auf der Außeneinheit eine leere Batterie anzeigen.

Entnehmen Sie die alten Batterien und legen Sie neue ein, wie im Kapitel Inbetriebnahme beschrieben.

Reinigung

Reinigen Sie das Gerät mit einem angefeuchteten, weichen, fusselfreien Tuch. Achten Sie darauf, dass keine Feuchtigkeit in das Gehäuse eindringt. Verwenden Sie keine Sprays, Lösungsmittel, alkoholhaltige Reiniger oder Scheuermittel, sondern nur klares Wasser zum Anfeuchten des Tuches.

Reparatur

Nehmen Sie keine Änderungen am Gerät vor und bauen Sie keine Ersatzteile ein. Wenden Sie sich zur Reparatur oder Geräteüberprüfung an den Hersteller.

Entsorgung

Entsorgen Sie Verpackungsmaterialien stets umweltgerecht und nach den geltenden örtlichen Entsorgungsvorschriften.



Das Symbol des durchgestrichenen Mülleimers auf einem Elektro- oder Elektronik-Altgerät stammt aus der Richtlinie 2012/19/EU. Es besagt, dass dieses Gerät am Ende seiner Lebensdauer nicht im Hausmüll entsorgt werden darf. Zur kostenfreien Rückgabe stehen in Ihrer Nähe Sammelstellen für Elektro- und Elektronik-Altgeräte zur Verfügung. Die Adressen erhalten Sie von Ihrer Stadt- bzw. Kommunalverwaltung. Für viele EU-Länder können Sie sich auch auf der Webseite <https://hub.trotec.com/?id=45090> über weitere Rückgabemöglichkeiten informieren. Ansonsten wenden Sie sich bitte an einen offiziellen, für Ihr Land zugelassenen Altgeräteverwerter.

In Deutschland gilt die Pflicht der Vertreiber zur unentgeltlichen Rücknahme von Altgeräten nach § 17 Absatz 1 und 2 gemäß Elektro- und Elektronikgerätegesetz - ElektroG.

Durch die getrennte Sammlung von Elektro- und Elektronik-Altgeräten soll die Wiederverwendung, die stoffliche Verwertung bzw. andere Formen der Verwertung von Altgeräten ermöglicht sowie negative Folgen bei der Entsorgung der in den Geräten möglicherweise enthaltenen gefährlichen Stoffe auf die Umwelt und die menschliche Gesundheit vermieden werden.



Batterien und Akkus gehören nicht in den Hausmüll, sondern müssen in der Europäischen Union – gemäß Richtlinie 2006/66/EG DES EUROPÄISCHEN PARLAMENTS UND DES RATES vom 06. September 2006 über Batterien und Akkumulatoren – einer fachgerechten Entsorgung zugeführt werden. Bitte entsorgen Sie Batterien und Akkus entsprechend den geltenden gesetzlichen Bestimmungen.

Konformitätserklärung

Wir, die Trotec GmbH, erklären in alleiniger Verantwortung, dass das nachfolgend bezeichnete Produkt entwickelt, konstruiert und gefertigt wurde in Übereinstimmung mit den Anforderungen der EU-Richtlinie Funkanlagen i.d.F. 2014/53/EU.

Produktmodell / Produkt: BZ290S
Produkttyp: Thermohygrometer
Baujahr ab: 2023

Einschlägige EU-Richtlinien:

- 2011/65/EU
- 2014/30/EU
- 2015/863/EU

Angewandte harmonisierte Normen:

- EN 300 220-2 V3.1.1

Angewandte nationale Normen und technische Spezifikationen:

- EN 301 489-1 V2.2.3:2019-11
- EN 301 489-3 V2.1.1:2017-03
- EN 50663:2017-10
- EN 62368-1:2014/A11:2017-01
- EN 62479:2010
- EN IEC 62368-1:2020/A11:2020

Hersteller und Name des Bevollmächtigten der technischen Unterlagen:

Trotec GmbH
Grebener Straße 7, D-52525 Heinsberg
Telefon: +49 2452 962-400
E-Mail: info@trotec.de

Ort und Datum der Ausstellung:
Heinsberg, den 02.02.2023



Joachim Ludwig, Geschäftsführer

Trotec GmbH

Grebener Str. 7
D-52525 Heinsberg

☎ +49 2452 962-400

☎ +49 2452 962-200

✉ info@trotec.com

www.trotec.com