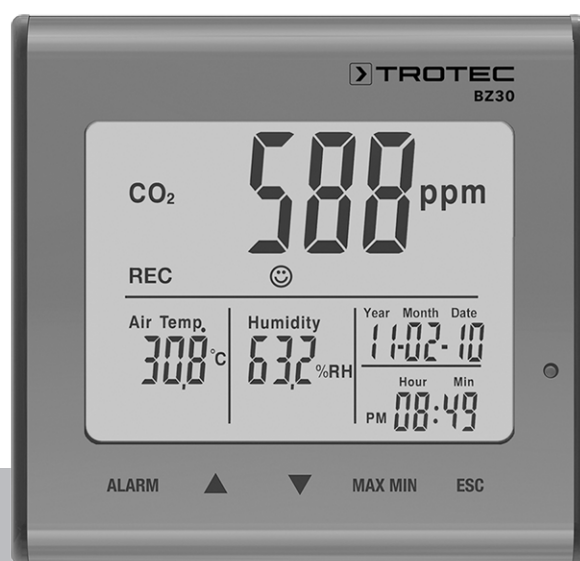


# DA

OVERSÆTTELSE AF DEN  
ORIGINALE BRUGSANVISNING  
CO<sub>2</sub>-LUFTKVALITETSDATALOGGER



## Indholdsfortegnelse

Om denne brugsanvisning .....	2
Sikkerhed .....	2
Oplysninger om enheden .....	3
Transport og opbevaring .....	5
Betjening .....	6
Vedligeholdelse og reparation .....	11
Bortskaffelse .....	11

## Om denne brugsanvisning

### Symboler



#### Advarsel mod elektrisk spænding

Dette symbol henviser til en fare for personers liv og sundhed på grund af elektrisk spænding.



#### Advarsel

Signalordet betegner en fare med middelsvær risikograd, som, hvis den ikke forhindres, kan føre til døden eller alvorlige kvæstelser.



#### Forsigtig

Signalordet betegner en fare med lav risikograd, som, hvis den ikke forhindres, kan føre til ringe eller moderate kvæstelser.

#### Bemærk

Signalordet henviser til vigtige oplysninger (f.eks. skader på materialer), men ikke til farer.



#### Info

Anvisninger med dette symbol hjælper dig til at udføre dine opgaver hurtigt og sikkert.



#### Følg brugervejledningen

Anvisninger med dette symbol henviser til, at brugsanvisningen skal overholdes.

Den aktuelle version af denne vejledning og EU-overensstemmelseserklæringen kan hentes under følgende link:



BZ30



<https://hub.trotec.com/?id=39963>

## Sikkerhed

Læs denne vejledning omhyggeligt igennem før ibrugtagning/ anvendelse af enheden, og opbevar altid vejledningen i umiddelbar nærhed af opstillingsstedet eller på enheden.



### Advarsel

Læs alle sikkerhedsadvarsler og anvisninger.

Manglende overholdelse af advarsler og anvisninger kan resultere i elektrisk stød, brand og/eller alvorlige personskader.

**Gem alle sikkerhedsadvarsler og anvisninger til fremtidig brug.**

- Apparatet må ikke bruges eller opstilles i eksplosionsfarlige rum eller områder.
- Anvend ikke enheden i en aggressiv atmosfære.
- Dyp aldrig enheden i vand. Lad ingen væsker trænge ind i enheden.
- Enheden må kun bruges i tørre omgivelser og aldrig i regnvejrr eller ved en relativ luftfugtighed, som overstiger betingelserne for brug.
- Beskyt instrumentet mod permanent, direkte sollys.
- Fjern ikke sikkerhedsmærker, mærkater eller etiketter fra instrumentet. Hold alle sikkerhedsmærker, mærkater og etiketter i læsbar stand.
- Åbn ikke apparatet.
- Overhold opbevarings- og driftsbetingelserne (se Tekniske data).

### Tilsigtet anvendelse

Anvend kun instrumentet til måling og registrering af CO<sub>2</sub>-luftkvalitet samt temperatur og luftfugtighed indendørs inden for det måleområde, som er angivet i de tekniske specifikationer. Vær opmærksom på de tekniske data, og overhold dem.

For at anvende apparatet i henhold til den tilsigtede brug må du kun anvende tilbehør og reservedele, der er kontrolleret af Trotec.

### Forkert anvendelse, der kan forudses

Anvend ikke instrumentet i eksplosionsfarlige områder eller til målinger i væsker eller på spændingsførende dele. Trotec påtager sig intet ansvar for skader, der skyldes utilsigtet brug. I så fald bortfalder krav om erstatning. Konstruktionsmæssige ændringer samt til- eller ombygninger på instrumentet uden tilladelse fra producenten er forbudt.

### Personalets kvalifikationer

Personer, der anvender dette apparat, skal:

- have læst og forstået brugsanvisningen, især kapitlet "Sikkerhed".

## Resterende risici



### Advarsel mod elektrisk spænding

Der er fare for kortslutning, hvis væsker trænger ind i huset.

Dyp aldrig enheden eller tilbehøret i vand. Vær opmærksom på, at der ikke trænger vand eller andre væsker ind i huset.



### Advarsel mod elektrisk spænding

Arbejde på elektriske komponenter må kun udføres af en autoriseret elektriker!



### Advarsel mod elektrisk spænding

Tag stikket ud af stikkontakten, og fjern batteriet før alt arbejde på enheden!

Hold altid fat omkring stikket, når du tager ledningen ud af stikkontakten.



### Advarsel mod ekspositionsfarlige stoffer

Udsæt aldrig batterierne for temperaturer på over 60 °C! Bring aldrig batterierne i kontakt med vand eller ild! Undgå direkte sollys og fugtighed. Der er fare for eksplosion!



### Advarsel

Fare for kvælning!

Lad ikke emballagematerialet ligge og flyde. Det kan blive et farligt legetøj for børn.



### Advarsel

Instrumentet er ikke legetøj og skal opbevares utilgængeligt for børn!



### Advarsel

Der kan udgå farer fra denne varmekanon, hvis den anvendes fagligt ukorrekt eller utilsigtet af personer, der ikke er blevet instrueret i brugen! Overhold personalekvalifikationerne!



### Forsigtig

Litium-ion-batterier kan komme i brand ved overophedning og beskadigelse. Sørg for tilstrækkelig afstand til varmekilder, udsæt ikke litium-ion-batterier for direkte solstråler og sørg for, at hylsteret ikke bliver beskadiget. Sørg for, ikke at overlade litium-ion-batterier. Hvis batteriet ikke er fast monteret i apparatet, skal du kun anvende intelligente opladere, som automatisk slukker for strømmen, når batteri er fuldt opladet. Oplad litium-ion-batterierne, inden de er fuldstændigt afladene.



### Forsigtig

Hold tilstrækkelig afstand til varmekilder.

## Bemærk

For at undgå beskadigelser af instrumentet må du ikke udsætte det for ekstreme temperaturer, ekstrem luftfugtighed eller væde.

## Bemærk

Brug ikke kraftige rengøringsmidler, skure- eller opløsningsmidler til rengøring af instrumentet!

## Oplysninger om enheden

### Beskrivelse af enheden

CO<sub>2</sub>-luftkvalitetsdataloggeren er et netstrømdrevet måleapparat med ekstra batteri og mange måle- og analysemuligheder.

Den råder over følgende målefunktioner og udstyr:

- NDIR-måling af kuldioxid-koncentrationer i rumluften
- Samtidig visning af CO<sub>2</sub>-værdier, rumtemperatur, luftfugtighed, dato og klokkeslæt
- Minimum- og maksimumværdifunktion for CO<sub>2</sub>, lufttemperatur og luftfugtighed
- Kuldioxid-alarmfunktion med advarselstone til en frit definerbar grænseværdi
- Ekstra symbolsk CO<sub>2</sub>-indikatorvisning (komfortindikator)
- Automatisk kalibrering af basislinje
- Autonom langtidsprotokollering af kuldioxid-koncentration, rumtemperatur og luftfugtighed
- Hukommelse til 50.000 måleværdier
- Frit definerbart gemmeinterval fra 1 sekund til 12 timer
- USB-interface til overførsel af måledata
- PC-analysesoftware

### Automatisk kalibrering af basislinje

Den forventede CO<sub>2</sub>-frisk-luft-værdi ligger i dag på ca. 400 ppm (0,04 %vol). Denne antager apparatet som nederste grænseværdi (basislinje).

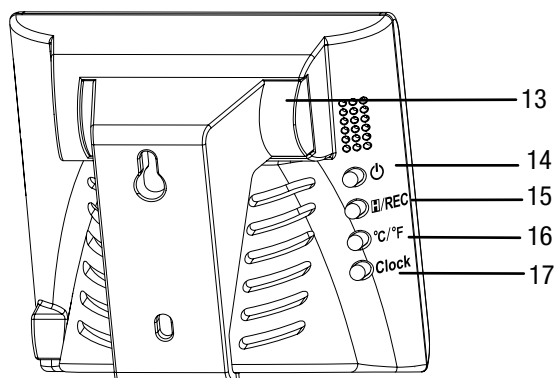
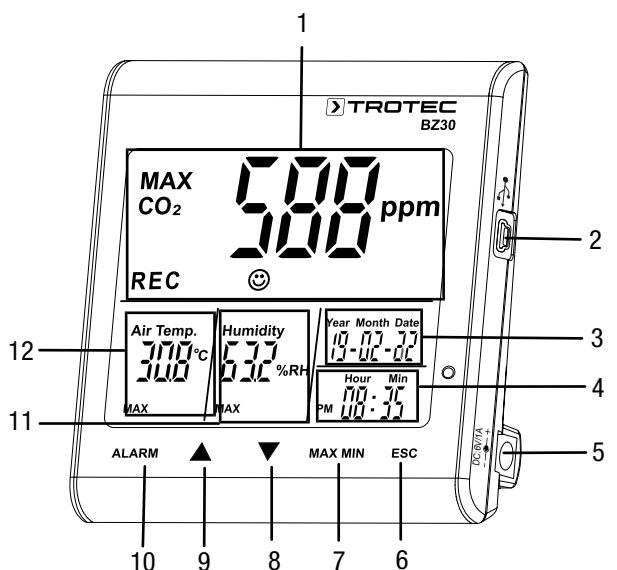
En særlig algoritme kontrollerer gennem flere dage kontinuerligt sensorens lavest målte CO<sub>2</sub>-måleværdi over et forkonfigureret tidsinterval. Algoritmen korrigerer langsomt for enhver konstateret langsigtet drift sammenlignet med den forventede frisk-luft-værdi på 400 ppm (eller 0,04 %vol) CO<sub>2</sub>.

Ved normal brug af indendørs rum falder kuldioxidindholdet i løbet af en uge hele tiden til stort set samme lave niveau som i udeluften.

Ved at registrere værdierne over en periode på 8 dage og efterfølgende sammenligne den laveste værdi med 400-ppm-punktet finder apparatet ud af, om det skal tilpasse nulpunktet eller ikke.

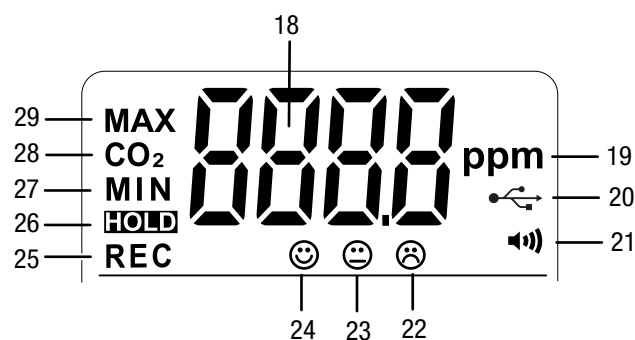
Algoritmen drager nytte af det faktum, at CO<sub>2</sub>indholdet i bygninger og lokaler stabiliserer sig regelmæssigt i et vist tidsrum til et minimum, når de ikke er beboede. I lokaler, der er beboede døgnet rundt eller hvor der er en konstant høj CO<sub>2</sub>-koncentration (fx drivhuse), fungerer princippet om den automatiske tilpasning derfor ikke.

### Illustration af enheden



Nr.	Betegnelse
1	Hovedvisning
2	USB-interface
3	Visning af dato
4	Visning af klokkeslæt
5	Netdel-indgang
6	Tast <i>ESC</i>
7	Knap <i>MAX MIN</i>
8	Knap ▼
9	Knap ▲
10	Tast <i>ALARM</i>
11	Visning af relativ luftfugtighed
12	Visning af temperatur
13	Batterirum
14	Knap ☉ (Tænd/sluk)
15	Tast <i>REC</i>
16	Tast °C/°F
17	Knap <i>Clock</i>

### Hovedvisning



Nr.	Betegnelse
18	CO <sub>2</sub> -måleværdi
19	Enhed CO <sub>2</sub> -måleværdi (parts per million)
20	Visning af USB-interface
21	Visning alarm aktiveret
22	Komfortindikator: dårlig luftkvalitet
23	Komfortindikator: middel luftkvalitet
24	Komfortindikator: god luftkvalitet
25	Visning <i>REC</i> (måleværdiregistrering aktiveret)
26	Visning <i>HOLD</i> (fastholdelse af værdier på displayet)
27	Visning <i>MIN</i> (minimumværdier vist på displayet)
28	Visning <i>CO2</i> (CO <sub>2</sub> -værdi vist på displayet)
29	Visning <i>MAN</i> (maksimumværdier vist på displayet)

## Tekniske data

Parameter	Værdi
Model	BZ30
Varenummer	3.510.205.015
Vægt (uden emballage)	ca. 245 g
Dimensioner (længde x bredde x højde)	90 mm x 110 mm x 98 mm
Display	LCD (monokrom)
<b>Kuldioxid (ppm)</b>	
Sensor, kuldioxid	NDIR-sensor (nondispersiv infrarød)
Måleområde	0 til 9999 ppm
Nøjagtighed	± 5% eller ±75 ppm
Opløsning	1 ppm
<b>relativ luftfugtighed</b>	
Måleområde	0,0 % r.f. til 99,9 % r.f.
Nøjagtighed	±5 % r.f.
Opløsning	0,1%
<b>Lufttemperatur</b>	
Måleområde	-5 °C til 50 °C eller 23 °F til 122 °F
Nøjagtighed	±1 °C eller ±1,8 °F
Måleområde opløsning	0,1 °C / °F
<b>Omgivelsesbetingelser</b>	
Drift	-5 °C til 50 °C eller 23 °F til 122 °F og 90 % r.f. (ikke kondenserende)
Opbevaring	-5 °C til 50 °C eller 23 °F til 122 °F og 90 % r.f. (ikke kondenserende)
Energiforsyning	1x 3,7 V, li-Ion batteri eller 230-volts strømforsyning
<b>Hukommelsesorganisation</b>	
Aftastningsinterval	> 1 s
Gemmeinterval	> 1 s
Datalager	50.000 måleværdier

## Leveringsomfang

- 1 x måleapparat BZ30
- 1 x 3,7 V li-ion-batteri
- 1 x netdel
- 1 x USB-tilslutningskabel
- 1 x cd-rom med pc-software Smartgraph
- 1 x betjeningsvejledning

## Transport og opbevaring

### Bemærk

Hvis du opbevarer eller transporterer apparatet på ukorrekt vis, kan apparatet blive beskadiget. Overhold instruktionerne for transport og opbevaring af værktøjet.

### Transport

Apparatet er pakket så godt som muligt fra producentens side for at beskytte det mod transportskader.

De medfølgende li-ion-batterier er underlagt kravene til farligt gods.

Overhold følgende minimumskrav ved hhv. transport og forsendelse af li-ion-batterier:

- Brugeren kan transportere batterierne på offentlige veje uden yderligere foranstaltninger.
- Ved forsendelse gennem tredjemand (f.eks. lufttransport eller spedition) skal der særlige krav til emballering og mærkning af pakken. Disse forsendelser skal forberedes med rådgivning fra en ekspert i farligt gods.
  - Send kun batterier med ubeskadiget hus.
  - Klæb åbne kontakter til, og pak batterierne således, at intet kan bevæge sig i pakken.
  - Overhold også andre eventuelle yderligere nationale bestemmelser.

### Opbevaring

Når apparatet ikke bruges, skal det opbevares på følgende måde:

- Tørt og beskyttet mod frost og varme
- På et sted, der er beskyttet mod støv og direkte sollys
- Opbevaringstemperaturen skal være i overensstemmelse med til de tekniske data.
- Ved længere tids opbevaring skal batteriet/batterierne fjernes.

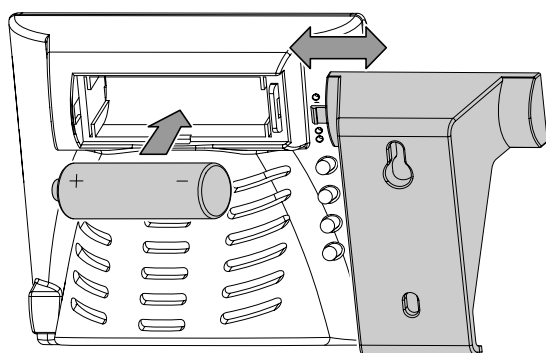
## Betjening

### Indsætning af batteri

Sæt batteriet i, før apparatet tages i brug første gang. Ved leveringen medfølger et 3,7-volts batteri. Dette kan ikke anvendes som langtidsenergiforsyning, men kun til at slå bro over korte perioder uden netstrøm.

Sådan sætter du batteriet i:

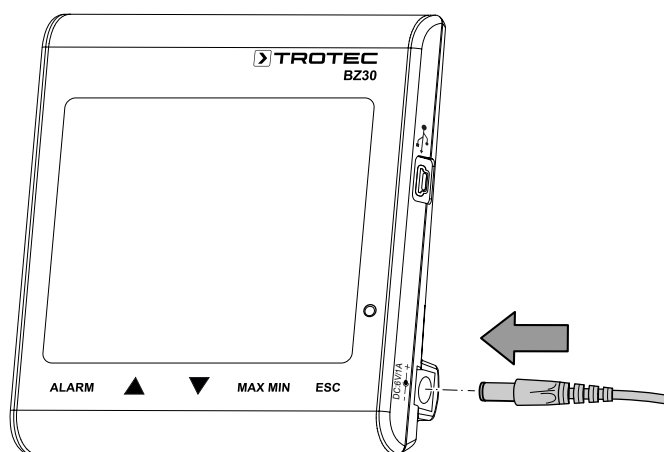
1. Skub bøjlen til batterirummet på bagsiden af apparatet mod højre.
2. Sæt batteriet ind i apparatet med den rigtige poling (+/-).



3. Luk batterirummet ved at skubbe bøjlen over batterirummet i modsat retning.

### Tilslutning af netdel

Tilslut apparatet til strømnettet ved hjælp af den medfølgende netdel.



### Ibrugtagning

Tryk på knappen  $\odot$  på bagsiden af apparatet i ca. 1 sekund for at tænde for apparatet. Apparatet starter derefter opvarmningsfasen på 120 sekunder.

### Indstilling af dato og klokkeslæt

Tryk på knappen *Clock*, og hold den inde i ca. 4 sekunder for at indstille klokkeslæt og dato. Visningen af dag begynder at blinke. Tryk på knappen igen for at skifte mellem år, måned, dag, timer og minutter. Tryk på en af knapperne  $\blacktriangle$  eller  $\blacktriangledown$  for at gøre tallet, som blinker i displayet, højere eller lavere. Tryk på knappen *ESC*, så snart den ønskede indstilling af dato og klokkeslæt er nået, for at forlade funktionen og gemme den indstillede værdi.



#### Info

Du kan ændre indretningen af dag, måned og år i den medfølgende software. Nærmere informationer om dette finder du i afsnittet "Anvendelse af softwaren".

### Funktionen Hold

Tryk på knappen  $\blacksquare$  (Hold) for at få vist de viste værdier permanent i displayet.



#### Info

I optagelsesmodus: Tryk på knappen  $\blacksquare$ /REC, og hold den inde for at stoppe optagelsen.

### Alarmfunktion

Apparatet råder over en alarmfunktion, som signaliserer, hvis en tidligere fastsat CO<sub>2</sub>-grænseværdi overskrides.

Således aktiverer du alarmfunktionen:

1. Tryk på knappen *ALARM*.
  - ⇒ Alarmfunktionen er aktiveret, og alarmsymbolet  $\llcorner$  vises på displayet. Så snart den målte værdi overskrider den tidligere fastsatte grænseværdi, lyder der et alarmsignal, og knapperne under displayet blinker rødt.
2. Tryk på knappen igen for at forlade eller deaktivere alarmfunktionen.

### Indstilling af grænseværdi for alarmfunktionen

Således indstiller du en ny grænseværdi:

1. Tryk på knappen *ALARM*, og hold den inde i ca. 5 sekunder.
  - ⇒ Den tidligere indstillede grænseværdi vises på displayet, og alarmsymbolet  $\llcorner$  på displayet blinker.
2. Tryk på  $\blacktriangle$  eller  $\blacktriangledown$  for at gøre tallet, der vises på displayet, højere eller lavere.
3. Du kan derefter trykke på knappen *ESC* for at forlade funktionen og gemme den indstillede værdi eller ændre grænseværdierne for komfortindikatoren  $\odot \odot \odot$ .

## Indstilling af grænseværdier for komfortindikatoren

### Bemærk:

Du skal stadig være i indstillingstilstand for alarmgrænseværdien for at kunne tilpasse denne indstilling! Efter indstilling af alarmtærskelværdien skal du ikke trykke på knappen *ESC*, men kort på knappen *ALARM* igen. Komfortindikatorens nedre grænseværdi vises på displayet, og symbolerne for komfortindikatoren ☺ ☹ ☹ begynder at blinke.

1. Tryk på ▲ eller ▼ for at øge eller reducere komfortindikatorens nedre grænseværdi.
2. Tryk på knappen *ALARM* for at skifte til indstillingen af den øvre grænseværdi.
3. Tryk på ▲ eller ▼ for at øge eller reducere komfortindikatorens øvre grænseværdi.
4. Tryk på knappen *ESC* for at forlade funktionen og gemme den indstillede værdi.

## Visning af maksimum-/minimumværdi

Apparatet gemmer visningernes højeste og laveste værdier. Således henter du disse værdier:

1. Tryk på knappen *MAX MIN*.  
⇒ *MAX* vises på displayet, og de højest målte værdier for kuldioxid, temperatur og relativ luftfugtighed vises.
2. Tryk på knappen igen for at få vist minimumværdierne (*MIN*).
3. Tryk på knappen *ESC* for at forlade denne funktion.

## Baggrundsbelysning

Baggrundsbelysningen tændes, når du trykker på en af knapperne *ALARM*, *MAX MIN*, ▲ eller ▼.

Baggrundsbelysningen slukker igen efter ca. 20 sekunder, hvis apparatet ikke bruges. Tryk på knappen *ESC* for at forlade denne funktion.

## Indstilling af visning °C/°F

Ved at trykke på knappen °C/°F på bagsiden af apparatet kan du skifte mellem visning i Celsius-grader og Fahrenheit-grader.

## Start optagelse

Tryk på knappen *REC* på bagsiden af apparatet, og hold den inde i ca. 5 sek. for at registrere måleværdierne.

### Bemærk:

Når du vil starte en ny optagelse, skal du først gemme eller slette måleværdier, der allerede er gemt i apparatet. Nærmere anvisninger vedr. dette fås i afsnittet "Anvendelse af softwaren".

## Anvendelse af softwaren

Der medfølger en multipel datalogger-software til apparatet. Denne skal bruges til at udlæse og videreforarbejde måleinstrumentets data, når instrumentet tilsluttes til en computer. Dataene kan vises grafisk direkte i softwaren eller som tabel i et Excel-ark eller i lignende programmer. De vigtigste funktioner udføres alle i hovedvinduet.

Nødvendigt operativsystem:

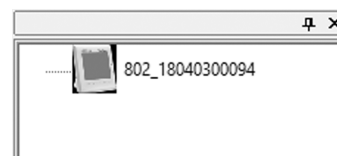
Windows 2000 / Windows XP / Vista / Windows 7 / Windows 8 / Windows 10

Minimumskrav til hardware:

Pc eller bærbar computer med Pentium 90 MHz eller højere, 32 MB RAM; mindst 7 MB fri hukommelsesplads på harddisken til installation af den multiple datalogger-software. Anbefalet skærmopløsning 1280 × 1024 med High-Color-farveopløsning (32 bit).

## Etablering af kommunikation

1. Forbind loggeren med pc'ens USB-interface ved hjælp af det medfølgende kabel. Du kan tilslutte flere loggere til en pc på samme tid.
2. Kør det multiple datalogger-softwareprogram.
3. Hvis forbindelsen er vellykket, viser feltet *Instrument* det tilsvarende symbol for loggeren.




## Import af registrerede data



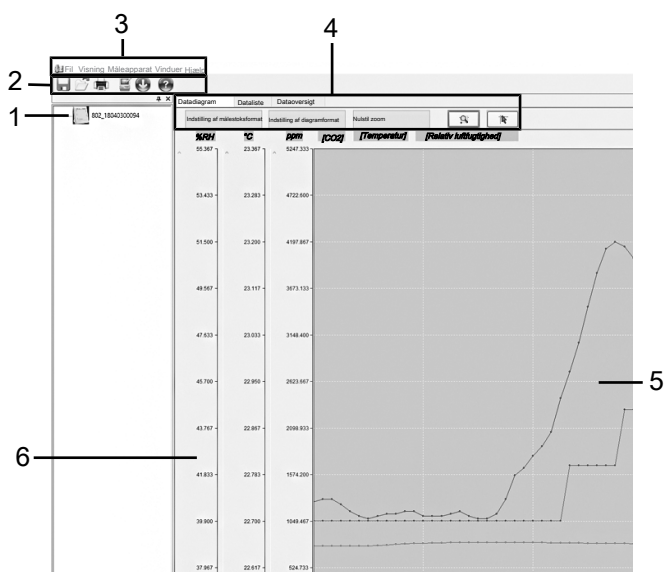
### Info

Før udlæsningen skal optagelsesmodussen (knappen *REC* på apparatet) afsluttes! Følg i den forbindelse evt. anvisningerne i softwaren.

Loggerens registrerede data kan importeres på to forskellige måder:

1. Vælg loggerens symbol i feltet *Instrument*. Ved at højreklikke med musen åbnes et dialogfelt. Vælg her menupunktet *Read Datalogger Data* for at importere dataene.
2. Klik evt. på symbolet  på værktøjslinjen for at læse data, der er registreret af loggeren.  
⇒ Hvis måleværdierne er overført korrekt, vises datadiagram-vinduet. Grafen viser tre kanaler: *CO2* (rød), *temperatur* (grøn) og *relativ luftfugtighed* (blå).

## Vinduet datadiagram



Nr.	Betegnelse
1	<b>Område instrumenter:</b> Viser de tilsluttede apparater. Et apparat kan vælges vha. venstreklik med musen.
2	<b>Område værktøjslinje:</b> Nærmere informationer findes i afsnittet "Værktøjslinje".
3	<b>Område hovedmenu:</b> Nærmere informationer findes i afsnittet "Hovedmenu".
4	<b>Område diagramstyring:</b> Nærmere informationer findes i afsnittet "Diagramstyring".
5	<b>Graf datadiagram:</b> Viser forløbet af værdierne fra CO <sub>2</sub> -værdi, temperatur og relativ luftfugtighed.
6	<b>Skalaer:</b> Viser måleområdet for værdierne fra relativ luftfugtighed, temperatur og CO <sub>2</sub> -værdi.

### Værktøjslinje

I det følgende finder du nærmere informationer om værktøjslinjens (2) underpunkter.

Knap	Funktion
	Åbner dialogvinduet til lagring. Filer gemmes i formatet ".AsmData" og ".xls".
	Åbner dialogvinduet til åbning af filer. Filer i formatet ".AsmData" kan åbnes.
	Åbner dialogvinduet til udskrivning af filer.
	Åbner dialogvinduet til tilpasning af indstillingerne.
	Starter import af data fra det valgte apparat.
	Åbner hjælpeprogrammet.

## Hovedmenu

I det følgende finder du nærmere informationer om hovedmenuens (3) underpunkter.

Fil	
Åbn	Åbner en eksisterende fil.
Gem	Gemmer registrerede data på harddisken.
Udskriv	Åbner dialogvinduet til udskrivning af diagrammet, listen eller datasamlingen.
Udskriftsvisning	Åbner udskriftsvisningen af diagrammet eller listen.
Printerindstillinger	Åbner dialogvinduet til skift af printer eller ændring af printermuligheder.
Sidste fil	Henter en tidligere bearbejdet fil.
Afslut	Forlader anvendelsen. Opfordrer til at gemme dokumenterne.

Visning	
Toolbar	Viser eller skjuler værktøjslinjen.
Statuslinje	Viser eller skjuler statuslinjen.
Måleinstrumenter	Viser eller skjuler vinduet for måleinstrument.

Måleinstrument	
Aflæsning af måleinstrumentets data	Importerer data fra dataloggeren.

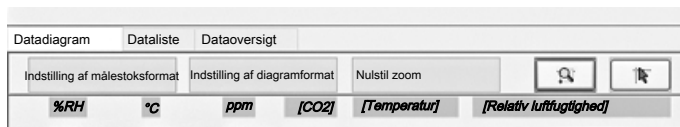
Vinduer	
Nyt vindue	Åbner et nyt vindue til det aktive dokument.
Placering forskudt over hinanden	Placerer vinduerne med de åbnede data forskudt efter hinanden.
Placering ved siden af hinanden	Placerer vinduerne med de åbnede data ved siden af hinanden, uden at de overlapper.

Hjælp	
Via datalogger	Viser detaljerne om versionen af den multiple dataloggersoftware.
Hjælp-emner	Viser softwarens hjælpedokument.



## Diagramstyring

I det følgende finder du nærmere informationer om underpunkterne i området diagramstyring (4).



Knap	Funktion
<i>Datadiagram</i>	Viser grafen med de registrerede værdier fra CO <sub>2</sub> , temperatur og relativ luftfugtighed.
<i>Indstilling af målestoksformat</i>	Åbner dialogvinduet til tilpasning af den horisontale og vertikale målestok for de enkelte kanaler.
<i>Dataliste</i>	Skifter fra grafisk visning af måleværdierne til listevisning af de enkelte målepunkter.
<i>Dataoversigt</i>	Viser en sammenfatning af de indsamlede data.
<i>Indstilling af diagramformat</i>	Åbner dialogvinduet til tilpasning af baggrundsfarve, gitterlinjer og visning af tre kanaler.
<i>Nulstilling af zoom</i>	Viser et samlet billede af datadiagrammet.
<i>Zoom</i>	Muliggør indzoomning inden for grafen.
<i>Cursor</i>	Muliggør valg af enkelte datapunkter.

## Tilpasning af dataloggerens indstillinger

Klik på symbolet på værktøjslinjen (2) for at åbne dialogvinduet *Indstilling af datalogger*.

1. Tidsindstillinger  
Feltet *Aktuel tid* viser den aktuelle systemtid. Datoformatet kan indstilles som *år/måned/dag*, *måned/dag/år* eller *dag/måned/år*.
2. Prøvetagningsindstilling  
Feltet *Prøvetagningsindstilling* giver ordre til apparatet om at registrere måleværdierne med en bestemt frekvens. I kombinationsboksen i venstre side kan du indtaste en specifik værdi for samplingsfrekvensen og i kombinationsboksen i højre side kan du vælge tidsenheden. Kombinationsboksen *Optagelsesvarighed* viser den optagelsesvarighed, der maksimalt er til rådighed (afhængigt af den indstillede samplingsfrekvens).
3. Start af optagelse  
Valgmulighederne *Manuel* og *Automatisk* gør det muligt for brugeren at starte med registreringen af data straks efter, at indstillingsvinduet forlades (*Automatisk*), eller at starte registreringen manuelt ved at trykke på den relevante knap på et senere tidspunkt (*Manuel*).
4. CO<sub>2</sub> alarmindstillinger  
Hvis kontrolrubrikken *Grænseværdialarm* er aktiveret, kan brugeren indtaste alarmværdien i ppm). Hvis den pågældende måleværdi ligger over alarmgrænsen, udløser apparatet en alarm.



### Info

For at indstille loggeren til optagelsesmodus skal dens indstillinger [Indstilling af datalogger] altid gennemgås! Her er det lige meget, om indstillingerne ændres eller forbliver de samme. Samtlige gemte data slettes permanent, når indstillingsforløbet er afsluttet. For at gemme disse data, før de slettes, skal du klikke på *Cancel* og derefter downloade dataene.

## Tilpasning af skalaindstillinger

Klik på knappen *Indstilling af målestoksformat* for at tilpasse grafens horisontale og vertikale skala. Dialogvinduet *Målestoksformat* åbnes.

### 1. Indstilling af horisontal skala

Skaleringen af den horisontale akse styres via afsnittet *Tidsmålestok*. Vælg de angivne slutpunkter fra dropdown-menuen til valg af dato og tid til bestemmelse af den horisontale akse slutpunkter.

**Automatisk målestok:**

Den horisontale skalas startpunkt svarer til starttiden for loggerens datafil. Slutpunktet er på tilsvarende måde slutpunktet for loggerens datafil.

**Brugerdefineret målestok:**

Den horisontale skalas startpunkt og slutpunkt kan tilpasses via de pågældende brugerindstillinger.



### Info

Hvis den brugerdefinerede skalering er valgt og indgangsstartpunktet ligger før starttiden for loggerens datafil, anvendes starttiden for loggerens datafil som startpunkt for diagramtidsskalaen.

Hvis den brugerdefinerede skalering er valgt og indgangsstartpunktet ligger efter sluttiden for loggerens datafil, anvendes sluttiden for loggerens datafil som slutpunkt for diagramtidsskalaen.

### 2. Indstilling af vertikal skala

Skaleringen af den vertikale akse styres via afsnittet *Vertikal målestok*. Vælg først målekanalen og derefter måleenheden. Indstil derefter minimum- og maksimumværdien.

**Automatisk målestok:**

Hvis du vælger dette punkt, ændrer den vertikale skala sig automatisk alt efter de registrerede data.

**Brugerdefineret målestok:**

Hvis du vælger dette punkt, tilpasses den vertikale skala i overensstemmelse med brugerindstillingerne.

## Indstilling af diagramformat

Klik på knappen *Indstilling af diagramformat* for at tilpasse grafens visningsmuligheder. Dialogvinduet *Diagramformat* åbnes.

Grundindstillingerne for de tre kanaler styres via afsnittet *Grundformat diagram*.

### 1. Valg af baggrundsfarve:

Klik på knappen for at tilpasse baggrundsfarven. Du kan vælge en grundfarve eller lægge en ny farve ind via knappen *Definering af farver*.

### 2. Tilpasning af gradnetfarve

Klik på knappen for at tilpasse gradnettets farve. Du kan vælge en grundfarve eller lægge en ny farve ind via knappen *Definering af farver*.

### 3. Vis/skjul gitterlinjer

Aktivér eller deaktivér valgrubrikkerne for at vise eller skjule de horisontale og vertikale gitterlinjer.

Indstillingerne for de forskellige kanaler styres via afsnittet *Datadiagramformat*.

### 1. Valg af kanal

Vælg én af de tre kanaler for at foretage tilpasningerne for den pågældende kanal.

### 2. Ændring af kanalfarve

Klik på knappen for at tilpasse kanalfarven. Du kan vælge en grundfarve eller lægge en ny farve ind via knappen *Definering af farver*.

### 3. Vis/skjul datalinje og markeringspunkter

Aktivér eller deaktivér valgrubrikkerne for at skjule eller vise datalinjen og markeringen af de enkelte datapunkter.

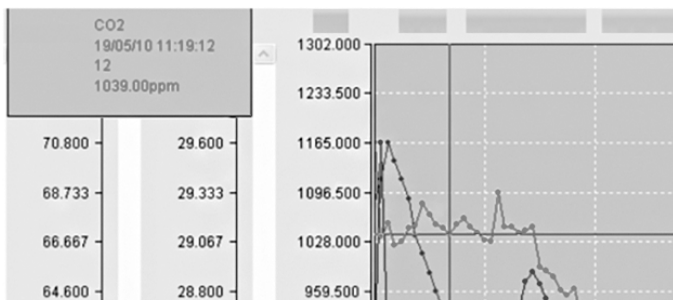
## Zoom

- Zoom ind  
Klik på knappen for at vælge zoom-modus. Bestem startpunkt for zoom-vinduet ved at trykke på venstre museknap. Tryk på venstre museknap igen for at bestemme slutpunkt for zoom-vinduet. Arbejd med rullepanelerne i venstre side og nederst for at forskyde udsnittet.
- Zoom ud  
Klik på knappen *Nulstil zoom* for at få vist det samlede billede.

## Visning af enkelte datapunkter

De enkelte datapunkter kan vises på to måder:

- Valg af datapunkt  
Klik på knappen for at aktivere funktionen. Klik derefter på et datapunkt med venstre museknap for at få vist datapunktets egenskaber. Hvis du holder museknappen nede og flytter musen mod højre, venstre, op eller ned, forbliver krydsmarkøren altid på målekurvens aktuelle forløb, som der blev klikket på i starten med musen.



- Åbn dataliste  
Klik på knappen *Dataliste* for at få vist alle datapunkterne i registreringen. De enkelte datapunkter er nummereret fortløbende, og til hvert datapunkt er CO<sub>2</sub>-værdi, temperatur og relativ luftfugtighed fastholdt.

		CO2(ppm)		
1	21/03/19 08:45:34	770.00	22.70	40.70
2	21/03/19 08:45:36	770.00	22.70	40.80
3	21/03/19 08:45:38	770.00	22.70	40.80
4	21/03/19 08:45:40	771.00	22.70	40.60
5	21/03/19 08:45:42	770.00	22.70	40.30
6	21/03/19 08:45:44	770.00	22.70	40.10
7	21/03/19 08:45:46	770.00	22.70	40.00
8	21/03/19 08:45:48	772.00	22.70	40.10
9	21/03/19 08:45:50	780.00	22.70	40.20
10	21/03/19 08:45:52	786.00	22.70	40.20
11	21/03/19 08:45:54	793.00	22.70	40.30
12	21/03/19 08:45:56	797.00	22.70	40.30
13	21/03/19 08:45:58	800.00	22.70	40.10
14	21/03/19 08:46:00	802.00	22.70	40.10
15	21/03/19 08:46:02	805.00	22.70	40.10
16	21/03/19 08:46:04	807.00	22.70	40.20
17	21/03/19 08:46:06	808.00	22.70	40.30
18	21/03/19 08:46:08	808.00	22.70	40.10
19	21/03/19 08:46:10	808.00	22.70	40.00
20	21/03/19 08:46:12	807.00	22.70	40.00
21	21/03/19 08:46:14	807.00	22.70	40.20
22	21/03/19 08:46:16	807.00	22.70	40.80
23	21/03/19 08:46:18	807.00	22.70	41.80
24	21/03/19 08:46:20	807.00	22.70	42.10

## Visning af dataoversigt

Klik på knappen *Dataoversigt* for at åbne en sammenfatning af måleserien.

## Vedligeholdelse og reparation

### Opladning af batteriet

Batteriet skal oplades ved første ibrugtagning og ved svag batteriydelse. Tilslut i den forbindelse den medfølgende netdel til apparatet og til strømforsyningen. Informationer om, hvordan du sætter batteriet i apparatet, får du i kapitlet *Betjening*.

### Rengøring

Rengør apparatet med en blød, let fugtig, fnugfri klud. Sørg for, at der ikke kommer fugt ind i huset. Brug ikke sprays, opløsningsmidler, alkoholholdige rengøringsmidler eller skuremidler, men kun rent vand til at fugte kluden.

### Reparation

Foretag ikke ændringer på instrumentet, og monter ikke reservedele. Henvend dig til producenten i forbindelse med reparation eller kontrol af instrumentet.

## Bortskaffelse

Bortskaf altid emballagen miljørigtigt og i henhold til gældende nationale regler om bortskaffelse.



— Symbolet med en skraldespand med en streg over på et elektro- eller elektronikapparat stammer fra direktiv 2012/19/EU. Det betyder, at dette apparat ikke må bortskaffes med husholdningsaffaldet efter endt levetid. Der er indsamlingssteder, hvor elektro- og elektronikapparater indsamles gratis i nærheden af din bopæl. Du finder adressen hos din kommune. I mange EU-lande kan du også få oplysninger om andre muligheder for tilbagelevering på hjemmesiden <https://hub.trotec.com/?id=45090>. Ellers bedes du henvende dig til en officiel genbrugsvirksomhed, som er godkendt i dit land.

Den sorterede indsamling af affald af elektrisk og elektronisk udstyr giver mulighed for genbrug, materialeudnyttelse hhv. andre former for værdiudvinding af gamle apparater. Samtidig skal affaldssorteringen bidrage til at undgå negative følger for mennesker og miljø, som bortskaffelsen af apparaterne og de muligvis farlige stoffer disse indeholder, kan medføre.



— Li-Ion Elektronisk udstyr og batterier må ikke bortskaffes sammen med det almindelige husholdningsaffald, men skal i EU – i henhold til EUROPA-PARLAMENTETS OG RÅDETS DIREKTIV 2006/66/EF af 6. september 2006 om udtjent elektrisk og elektronisk udstyr – bortskaffes på en fagligt korrekt måde. Bortskaf batterierne i henhold til gældende bestemmelser i lovgivningen.

Trotec GmbH

Grebener Str. 7  
D-52525 Heinsberg

☎ +49 2452 962-400

☎ +49 2452 962-200

✉ [info@trotec.com](mailto:info@trotec.com)

[www.trotec.com](http://www.trotec.com)