

T210

PL

INSTRUKCJA OBSŁUGI
TERMOHIGROMETR



Spis treści

Wskazówki dotyczące instrukcji obsługi	2
Bezpieczeństwo.....	2
Informacje dotyczące urządzenia.....	3
Transport i składowanie.....	5
Obsługa	5
Oprogramowanie PC.....	8
Konserwacja i naprawa.....	9
Błędy i usterki.....	9
Utylizacja	10

Wskazówki dotyczące instrukcji obsługi

Symbole



Ostrzeżenie przed napięciem elektrycznym

Ten symbol wskazuje na zagrożenie zdrowia i życia osób, wynikające z obecności napięcia elektrycznego.



Ostrzeżenie

To słowo oznacza średnie zagrożenie mogące spowodować poważne obrażenia ciała lub śmierć.



Ostrożnie

To słowo oznacza niskie zagrożenie mogące spowodować lekkie lub średnie obrażenia ciała.

Wskazówka

To słowo oznacza ważne informacje (np. możliwe szkody materialne), nie wiążące się z zagrożeniem.



Informacja

Wskazówki oznaczone tym symbolem są pomocne w szybkim i bezpiecznym wykonaniu czynności roboczych.



Zastosuj się do treści instrukcji obsługi

Wskazówki oznaczone tym symbolem przypominają o konieczności zapoznania się z treścią instrukcji obsługi.

Aktualna wersja instrukcji obsługi oraz odpowiednie deklaracje zgodności z prawem UE dostępne są pod następującym adresem internetowym:



T210



<https://hub.trotec.com/?id=44142>

Bezpieczeństwo

Przed uruchomieniem urządzenia zapoznaj się z treścią instrukcji obsługi i przechowuj ją w pobliżu miejsca pracy urządzenia!



Ostrzeżenie

Przeczytaj wszystkie wskazówki dotyczące bezpieczeństwa i zalecenia.

Niezastosowanie się do treści wskazówek dotyczących bezpieczeństwa i zaleceń może spowodować porażenie elektryczne, pożar oraz/lub poważne obrażenia ciała.

Przechowuj wszystkie wskazówki dotyczące bezpieczeństwa i zalecenia w celu ich wykorzystania w przyszłości.

Urządzenie może być obsługiwane przez dzieci od 8 roku życia oraz osoby o obniżonych zdolnościach fizycznych, sensorycznych lub mentalnych lub osoby nieposiadające odpowiedniego doświadczenia i wiedzy, pod warunkiem zapewnienia nadzoru lub przeszkolenia dotyczącego bezpiecznego wykorzystania urządzenia oraz pod warunkiem zrozumienia przez te osoby zagrożeń wynikających z eksploatacji.

Urządzenie nie może być wykorzystywane przez dzieci do zabawy. Czyszczenie i konserwacja nie może być wykonywana przez dzieci pozbawione nadzoru.

- Nie eksploatuj urządzenia w pomieszczeniach, w których panuje zagrożenie wybuchem.
- Nie eksploatuj urządzenia w pomieszczeniach, w których panuje agresywna atmosfera.
- Nigdy nie zanurzaj urządzenia pod wodę. Nie dopuszczaj do zalania wnętrza urządzenia jakimikolwiek cieczami.
- Urządzenie może być stosowane wyłącznie w suchym otoczeniu, w żadnym wypadku w trakcie opadów deszczu lub przy względnej wilgotności powietrza przekraczającej warunki robocze.
- Chroń urządzenie przed bezpośrednim, długotrwałym nasłonecznieniem.
- Nie poddawaj urządzenia działaniu silnych wibracji.

- Nie zdejmuj znaków bezpieczeństwa, naklejek lub etykiet. Utrzymuj wszystkie znaki bezpieczeństwa, naklejki oraz etykiety w dobrym stanie.
- Nie otwieraj urządzenia
- Zastosuj się do zaleceń dotyczących warunków składowania i zastosowania, patrz rozdział Dane techniczne.

Zastosowanie zgodne z przeznaczeniem

Urządzenie może być wykorzystywane wyłącznie do pomiaru temperatury i wilgotności powietrza wewnątrz pomieszczeń. Uwzględnij wszystkie dane techniczne urządzenia.

W celu zapewnienia prawidłowej eksploatacji urządzenia, stosuj wyłącznie dodatkowe elementy wyposażenia dostarczane przez firmę Trotec lub części zamienne atestowane przez firmę Trotec.

Zastosowanie niezgodne z przeznaczeniem

Nie eksploatuj urządzenia w obszarach zagrożenia wybuchem, do pomiaru prędkości cieczy.

Samodzielne przeróbki urządzenia są zabronione.

Kwalifikacje użytkownika

Użytkownicy korzystający z urządzenia muszą:

- gruntownie zaznajomić się z treścią instrukcji obsługi, w szczególności z rozdziałem Bezpieczeństwo.

Inne zagrożenia



Ostrzeżenie przed napięciem elektrycznym

Ciecze, które przedostają się do wnętrza obudowy, powodują zagrożenie zwarciami. Nigdy nie zanurzaj urządzenia oraz jego wyposażenia pod wodę. Zachowaj ostrożność, aby nie dopuścić do przedostania się wody lub innych cieczy do wnętrza obudowy.



Ostrzeżenie przed napięciem elektrycznym

Czynności dotyczące instalacji elektrycznej mogą być przeprowadzane wyłącznie przez autoryzowany zakład elektryczny.



Ostrzeżenie

Niebezpieczeństwo uduszenia! Nie pozostawiaj materiału opakowaniowego leżącego w beładzie. Może stać on się niebezpieczną zabawką dla dzieci.



Ostrzeżenie

Urządzenia nie są zabawkami i nie mogą być przekazywane dzieciom.



Ostrzeżenie

W przypadku nieprawidłowego zastosowania tego urządzenia może dojść do powstania dodatkowego zagrożenia! Zapewnij odpowiednie przeszkolenie personelu!



Ostrożnie

Zachowaj wystarczającą odległość od źródeł ciepła.

Wskazówka

W celu uniknięcia uszkodzenia urządzenia, nie poddawaj go działaniu temperatur zewnętrznych, bardzo wysokiej wilgotności powietrza lub bezpośredniemu działaniu wody.

Wskazówka

Do czyszczenia urządzenia nie używaj agresywnych środków czyszczących, środków do szorowania ani rozpuszczalników.

Informacje dotyczące urządzenia

Opis urządzenia

Urządzenie jest przeznaczone do szybkiego i precyzyjnego ustalenia temperatury i względnej wilgotności powietrza wewnątrz pomieszczeń. Obie wielkości są podawane na pseudo kolorowym wyświetlaczu w czasie rzeczywistym.

Obok wilgotności względnej, urządzenie pozwala także na wyznaczenie innych parametrów klimatycznych, takich jak temperatura punktu rosy lub absolutna zawartość wody w powietrzu.

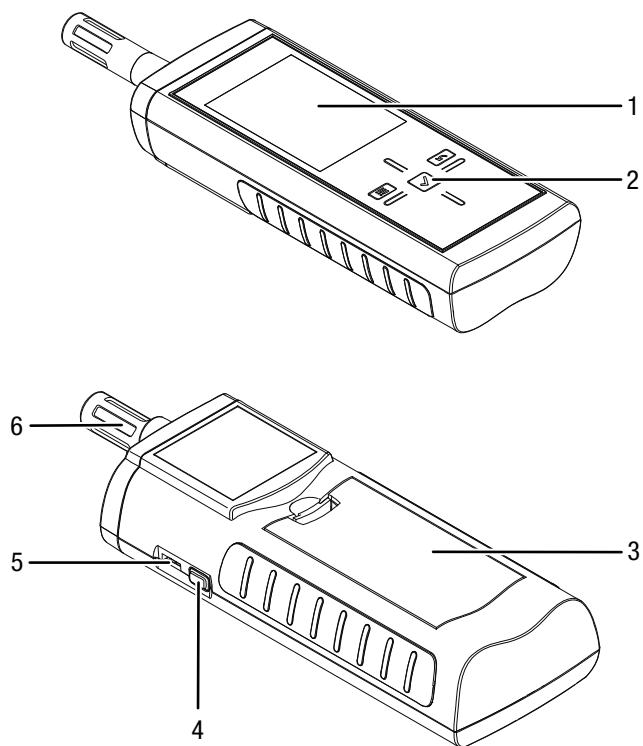
Temperatura może być wyświetlana w °C lub °F. Funkcje wartości maksymalnej, minimalnej oraz średniej pozwalają na przeprowadzenie bezpośredniej analizy danych pomiarowych. Dodatkowo, aktualna wartość pomiarowa może zostać wstrzymana na ekranie za pomocą funkcji Hold.

Znajdujące się w głowicy pomiarowej czujniki termohigrometru, są zabezpieczone metalową siatką przed zanieczyszczeniami oraz kurzem.

Obsługa urządzenia następuje za pośrednictwem pojemnościowego panelu dotykowego.

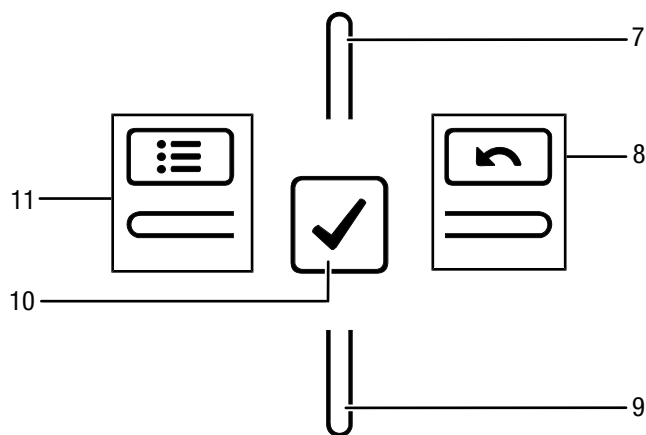
Automatyczne wyłączenie urządzenia po określonym czasie bez wykonania żadnej czynności, gwarantuje optymalne wykorzystanie pojemności baterii.

Widok urządzenia



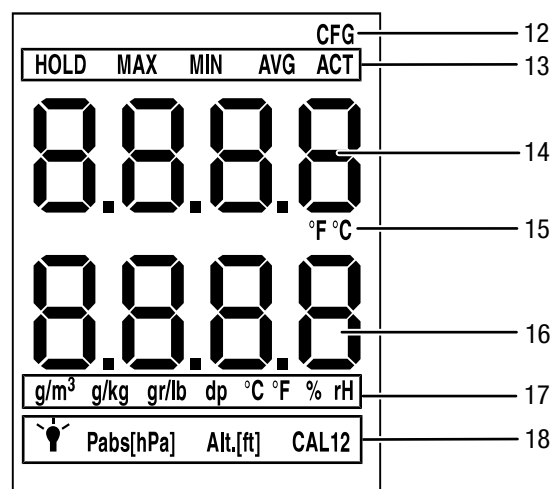
Nr	Oznaczenie
1	Wyświetlacz
2	Krzyż sterowania
3	Komora baterii z pokrywą
4	Włącznik/wyłącznik
5	Złącze USB
6	Czujnik pomiarowy

Krzyż sterowania



Nr	Oznaczenie
7	Przycisk przejścia w górę
8	Przycisk prawo/tył
9	Przycisk przejścia w dół
10	Przycisk OK
11	Przycisk lewo/menu

Wyświetlacz



Nr	Oznaczenie
12	Symbol <i>CFG</i> (symbol trybu ustawień)
13	Tryb pomiarowy
14	Wskazanie górnej wartości pomiarowej (temperatury)
15	Jednostka temperatury
16	Wskazanie dolnej wartości pomiarowej (wilgotności/temperatura punktu rosy)
17	Jednostka wilgotności lub temperatury punktu rosy
18	Tryb ustawień

Dane techniczne

Parametr	Wartość
Model	T210
Temperatura	
Typ czujnika	NTC
Zakres pomiaru	-20 °C do +50 °C lub -4 °F do 122 °F
Dokładność	+/-0,4 °C lub +/-0,7 °F
Rozdzielczość	0,1 °C lub 0,1 °F
Względna wilgotność powietrza	
Typ czujnika	pojemnościowa
Zakres pomiaru	0,0 do 100,0 % wilgotności względnej
Dokładność	± 2 % wilg.wzgl.
Rozdzielczość	0,1 % wilg.wzgl.
Ogólne dane techniczne	
Wyświetlacz	LCD
Częstotliwość pomiaru	2 pomiary na sekundę
Złącze	USB
Warunki robocze	0 °C do 50 °C przy <95 % r.F. (bez kondensacji)
Warunki składowania	-30 do 60°C przy < 95 % wilg.wzgl. (bez kondensacji)
Zasilanie	4 x Bateria AA 1,5 V
Masa	ok. 270 g
Wymiary (Długość x Szerokość x Wysokość)	202 mm x 63 mm x 35 mm

Zakres dostawy

- 1 x Urządzenie T210
- 4 x bateria 1,5 V, typ AA
- 1 x świadectwo kontrolne
- 1 x Skrócona instrukcja obsługi

Transport i składowanie

Wskazówka

Nieprawidłowe składowanie lub transportowanie urządzenia może spowodować jego uszkodzenie. Zastosuj się do informacji dotyczących transportu oraz składowania urządzenia.

Transport

W celu ochrony przed czynnikami zewnętrznymi, w trakcie transportu urządzenia zapewnij niską wilgotność oraz odpowiednie zabezpieczenie, np. w odpowiedniej torbie.

Magazynowanie

W przypadku niewykorzystania urządzenia zastosuj się do następujących zaleceń dotyczących warunków składowania:

- chroń przed wilgocią, mrozem i upałem,
- osłoń urządzenie przed kurzem lub bezpośrednim nasłonecznieniem,
- Temperatura składowania powinna leżeć w zakresie podanym w rozdziale "Dane techniczne".
- Wyjmij baterie z urządzenia.

Obsługa

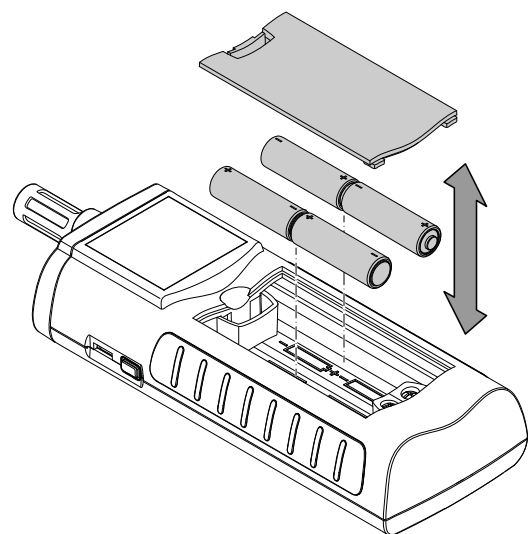
Montaż baterii

Przed pierwszym uruchomieniem podłącz dołączoną do zestawu baterię.



Ostrożnie

Sprawdź, czy powierzchnia urządzenia jest sucha i jest ono wyłączone.



1. Zdejmij pokrywę baterii (3).
2. Zamontuj baterie zwracając uwagę na prawidłową biegunowość.
3. Zamontuj pokrywę baterii (3).
⇒ Urządzenie może zostać włączone.

Włączanie i przeprowadzanie pomiaru

Wskazówka:

Nagłe przeniesienie urządzenia z obszaru o niskiej temperaturze do miejsca o wysokiej temperaturze, może spowodować utworzenie się kondensatu na wewnętrznej płytce elektronicznej. To nieuniknione zjawisko fizyczne prowadzi do zaburzenia pomiaru. Skutkiem jest zaprzestanie wyświetlania na ekranie lub zafalszowanie wartości pomiarowej. W takim przypadku, przed przeprowadzeniem pomiaru odczekaj kilka minut, aż do dostosowania się urządzenia do nowych warunków otoczenia.

Uwzględnij wskazówki dotyczące zasady pomiaru.

Krzyż sterujący jest bardzo wrażliwy na dotyk. Unikaj osadzania się na polu sterowania zanieczyszczeń, ponieważ może to doprowadzić do nieprawidłowej interpretacji poleceń operatora. Przed rozpoczęciem eksploatacji sprawdź, czy pole dotykowe nie jest zanieczyszczone.

W razie potrzeby oczyść panel sterowania zgodnie z treścią rozdziału *Czyszczenie urządzenia*.

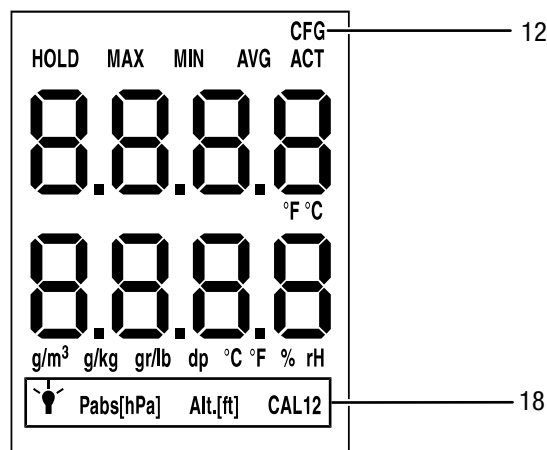
- Naciśnij przycisk wł./wył. (4) aż do pojawienia się sygnału dźwiękowego.
 - ⇒ Urządzenie przeprowadzi następnie samoczynny test.
 - ⇒ Na ekranie pojawi się nazwa urządzenia oraz wersja oprogramowania.
 - ⇒ Na ekranie pojawi się ikona stanu baterii.
 - ⇒ Urządzenie jest gotowe do pracy.
 - ⇒ Typ jednostek odpowiada wcześniejszym ustawieniom.
- Wybierz odpowiedni tryb pomiarowy.
- Skieruj urządzenie w kierunku wybranego punktu pomiarowego.
 - ⇒ Urządzenie wskaże wartości pomiarowe.

Blokada przycisków

- Krótko naciśnij przycisk wł./wył. (4) w trakcie pracy urządzenia.
 - ⇒ Pojawi się krótki sygnał dźwiękowy.
 - ⇒ Na wyświetlaczu pojawia się komunikat *LoC on*.
 - ⇒ Blokada przycisków jest aktywna.
- Ponowni naciśnij przycisk wł./wył. (4).
 - ⇒ Pojawi się krótki sygnał dźwiękowy.
 - ⇒ Na wyświetlaczu pojawia się komunikat *LoC off*.
 - ⇒ Blokada przycisków jest wyłączona.

Tryb ustawień

- Naciśnij lewy przycisk menu (11) przez ok. 2 sekundy.
 - ⇒ Pojawi się krótki sygnał dźwiękowy.
 - ⇒ W prawej, górnej części ekranu pojawi się symbol *CFG* (12).
- Za pomocą krzyża sterowania (2) wybierz żądaną opcję.



Funkcja *CAL* umożliwia przeprowadzenie kalibracji jednopunktowej dla wybranego wskazania czujnika. Wszystkie czujniki zostały poddane fabrycznej kalibracji i posiadają odpowiednie krzywe charakterystyczne. Kalibracja jednopunktowa umożliwia globalne przesunięcie (Offset) krzywej charakterystycznej poprzez podanie wartości przesunięcia. Zmiana ta obowiązuje dla całego zakresu pomiarowego. Wpisana wartość określa przesunięcie krzywej kalibracyjnej.

Przykład:

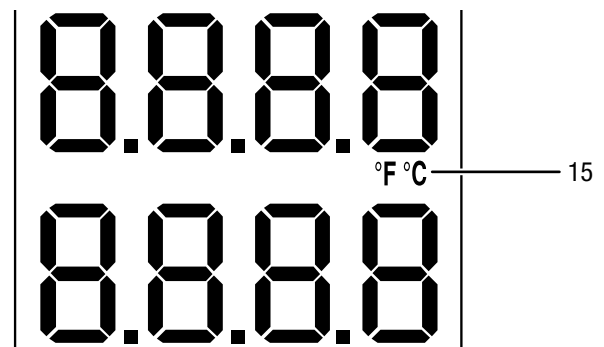
Wskazywana wartość jest zawsze zawyżona o 5 => konieczne jest wpisanie przesunięcia danego kanału pomiarowego o -5.

Fabrycznie wartość przesunięcia wynosi 0,0.

Tryb ustawień	Opis
Lampa	Ustaw jasność. Możliwość wyboru wartości pomiędzy 20 a 100 lub AL. Jeżeli nie zostanie wybrana opcja AL, wyłączenie nastąpi po upływie 30 minut.
Pabs[hPa]	Dostępne tylko w połączeniu z jednostką g/kg. Podaj wartość ciśnienia absolutnego (zakres wartości: 600 oraz 1200 hPa). 1. Wprowadź wartość za pomocą krzyża sterowania (2). 2. Zatwierdź wprowadzone dane przyciskiem OK (10).
Alt.[ft.]	Dostępne tylko w połączeniu z jednostką gr/lb. Podaj wysokość nad poziomem morza dla miejsca pomiaru (zakres wartości: -999 d 9999 ft). 1. Wprowadź wartość za pomocą krzyża sterowania (2). 2. Zatwierdź wprowadzone dane przyciskiem OK (10).
CAL1	Podaj wartość przesunięcia temperatury. Ujemna wartość przesunięcia powoduje wyłączenie wartości pomiarowych mniejszych niż 0,00. 1. Wprowadź wartość za pomocą krzyża sterowania (2). 2. Zatwierdź wprowadzone dane przyciskiem OK (12).
CAL2	Dostępne tylko w połączeniu z aktywną funkcją pomiaru wilgotności względnej w %. Podaj wartość przesunięcia dla względnej wilgotności powietrza (zakres wartości: +/- 30% wilg.wzgl.). Ujemna wartość przesunięcia powoduje wyłączenie wartości pomiarowych mniejszych niż 0,00. 1. Wprowadź wartość za pomocą krzyża sterowania (2). 2. Zatwierdź wprowadzone dane przyciskiem OK (10).

Ustawienia wskazania temperatury

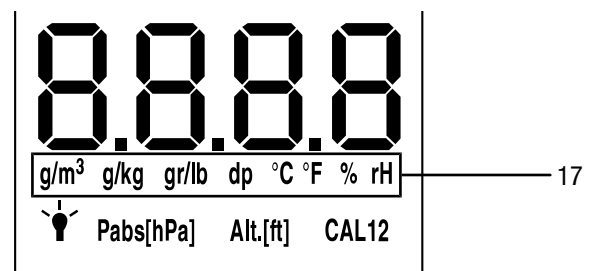
Temperatura może być podawana w jednostkach Celsjusz (°C) lub Fahrenheit (°F).



- Naciśnij górny przycisk (7) w celu przełączenia pomiędzy jednostkami °C a °F.
 - ⇒ Temperatura będzie podawana w wybranych jednostkach.
 - ⇒ Wybrana jednostka (15) widoczna także będzie na wyświetlaczu (1).

Ustawienia wskazania wilgotności

Wilgotność powietrza może być podawana w % wilgotności względnej, g/m³, g/kg oraz gr/lb, temperatura punktu rosy odpowiednio w dp °C oraz dp °F.

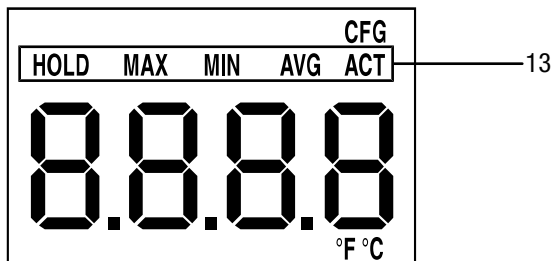


- Naciśnij przycisk przejścia w dół (9) w celu ustalenia odpowiedniej jednostki pracy.
 - ⇒ Wilgotność powietrza lub temperatura punktu rosy będzie podawana w wybranej jednostce w dolnym polu wartości pomiarowych (16).
 - ⇒ Wybrana jednostka (17) widoczna także będzie na wyświetlaczu (1).

Jednostka	Opis
g/m ³	Bezwzględna wilgotność powietrza w g/m ³
g/kg	g/kg suchego powietrza
gr/lb	gr/lb suchego powietrza
dp °C	Temperatura punktu rosy w °C
dp °F	Temperatura punktu rosy w °F
% wilgotność względna	Względna wilgotność powietrza w procentach

Tryb pomiarowy

1. Naciśnij przycisk przejścia w prawo/do tyłu (8) lub w lewo/menu (11) aż do pojawienia się wybranego trybu pomiarowego.
2. Wybrany tryb pomiarowy (13) widoczny także będzie na wyświetlaczu (1).



Urządzenie jest wyposażone ponadto w następujące tryby pomiarowe:

Tryb pomiarowy	Opis
ACT	Pomiar w czasie rzeczywistym.
AVG	Średnia wartość pomiarowa od czasu ostatniego włączenia.
MIN	Najniższa zmierzona wartość.
MAX	Najwyższa zmierzona wartość.
HOLD	Wstrzymanie wartości pomiarowej.

Wstrzymanie wartości pomiarowej

1. Ustaw tryb pomiarowy *HOLD*.
 - ⇒ Pojawi się aktualna, wstrzymana wartość pomiarowa.
 - ⇒ Urządzenie będzie pracować w trybie wstrzymania wartości pomiarowej aż do wyzerowania tej wartości lub wyłączenia urządzenia.

Zerowanie wartości pomiarowych

1. Naciśnij przycisk OK (10) przez ok. 2 sekundy.
 - ⇒ Wszystkie uprzednio zapisane wartości pomiarowe, zebrane w trybach *AVG*, *MIN*, *MAX* oraz *HOLD* zostaną wyzerowane.
 - ⇒ Wszystkie uprzednio zapisane wartości pomiarowe, zebrane w trybach *AVG*, *MIN*, *MAX* oraz *HOLD* zostaną wyzerowane.

Zapis wartości pomiarowych

Zwróć uwagę, że zapis wartości pomiarowych na samodzielnie pracującym urządzeniu nie jest możliwy. W celu zapisania wartości pomiarowych, konieczne jest podłączenie miernika do komputera PC za pomocą przewodu USB. Komputer musi być wyposażony w oprogramowanie MultiMeasure Studio.

1. Krótko naciśnij przycisk OK (10).
 - ⇒ Wskazywana wartość pomiarowa zostanie zapisana przez oprogramowanie.

Dalsze informacje zamieszczono w tekście pomocy oprogramowania MultiMeasure Studio.

Złącze USB

Urządzenie może zostać podłączone z komputerem PC za pośrednictwem złącza USB (5). Patrz rozdział *Oprogramowanie komputerowe*.

Wyłączanie

1. Przytrzymaj przyciśnięty przycisk wł./wył. (4) przez około 3 sekundy aż do pojawienia się sygnału dźwiękowego.
 - ⇒ Urządzenie zostanie wyłączone.

Oprogramowanie PC

Szczegółowa analiza danych oraz wizualizacja wyników pomiarowych możliwa jest po zastosowaniu oprogramowania MultiMeasure Studio Standard (wersja standardowa, bezpłatna) lub MultiMeasure Studio Professional (wersja profesjonalna, konieczne zastosowanie klucza sprzętowego). Wykorzystanie wszystkich opcji konfiguracji, wizualizacji oraz funkcji, możliwe jest wyłącznie po zastosowaniu wersji profesjonalnej i klucza sprzętowego TROTEC® USB (Professional).

Wymagania dotyczące instalacji

Sprawdź, czy spełnione są następujące wymagania dotyczące instalacji na komputerze PC oprogramowania MultiMeasure Studio Standard lub MultiMeasure Studio Professional:

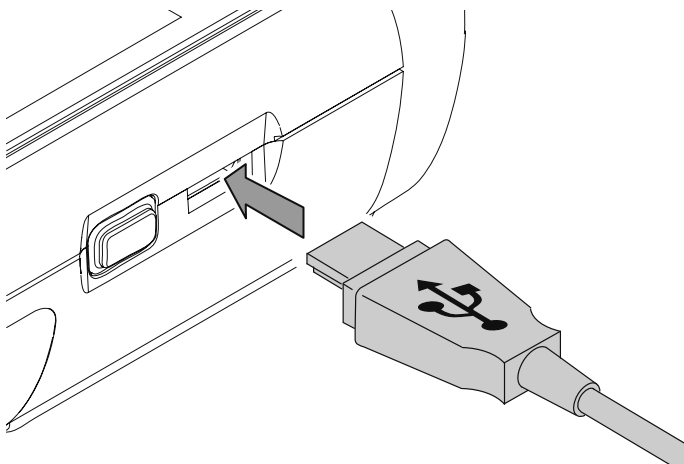
- Kompatybilne systemy operacyjne (wersja 32 lub 64 bitowa):
 - Windows XP od Service Pack 3
 - Windows Vista
 - Windows 7
 - Windows 8
 - Windows 10
- Wymagania dotyczące oprogramowania:
 - Microsoft Excel (do wyświetlania zapisanych dokumentów Excel)
 - Microsoft .NET Framework 3.5 SP1 (może być zainstalowany automatycznie podczas instalacji oprogramowania na PC)
- Wymagania sprzętowe:
 - Prędkość procesora: min. 1.0 GHz
 - łącze USB
 - łącze internetowe
 - min. 512 MB RAM
 - min. 1 GB miejsca na dysku twardym
 - opcja: Klucz sprzętowy TROTEC®-USB (Professional) do zastosowania w połączeniu z profesjonalną wersją oprogramowania PC.

Instalacja oprogramowania PC

1. Pobierz aktualną wersję oprogramowania z internetu. W tym celu przejdź do strony www.trotec.de. Kliknij na pole Service, następnie na Downloads i ostatecznie na pole Software. Wybierz z listy pozycję MultiMeasure Studio Standard. W przypadku wyboru wersji profesjonalnej oprogramowania MultiMeasure Studio Professional, wymagającej zastosowania klucza sprzętowego, prosimy o kontakt z serwisem firmy TROTEC®.
2. Uruchom instalację przez podwójne kliknięcie na pobrany plik.
3. Zastosuj się do poleceń asystenta instalacji.

Uruchomienie oprogramowania PC

1. Połącz urządzenie i komputer PC za pomocą należącego do zakresu dostaw przewodu USB.



Wskazówka

Wykonanie kroku 2 jest konieczne w przypadku wykorzystania profesjonalnej wersji oprogramowania. W przypadku zastosowania standardowej wersji programowania, przejdź do kroku 3.

2. W celu udostępnienia funkcji wersji profesjonalnej oprogramowania, podłącz klucz sprzętowy TROTEC® USB do wolnego gniazda komputera PC.
 - Klucz sprzętowy TROTEC® USB (Professional) zostanie automatycznie rozpoznany przez system operacyjny.
 - W przypadku podłączenia klucza sprzętowego TROTEC® USB (Professional) do komputera dopiero po uruchomieniu oprogramowania, kliknij na pole menu Parametr. Następnie kliknij symbol USB (sprawdzenie klucza sprzętowego), w celu wczytania połączonego klucza TROTEC® USB(Professional).
3. Włącz urządzenie (patrz rozdział *Włączanie i wykonywanie pomiarów*).
4. Uruchom oprogramowanie MultiMeasure Studio. W zależności od procedury aktywacji, pojawi się żądanie wprowadzenia przypisanego kodu dostępu w oknie. Wpisanie kodu jest warunkiem aktywowania narzędzi oprogramowania w wersji Professional.



Wskazówka

Informacje dotyczące obsługi oprogramowania MultiMeasure Studio znajdują się w treści pomocy oprogramowania.

Konserwacja i naprawa

Wymiana baterii

Wymień baterie w razie pojawienia się po włączeniu urządzenia komunikatu *Batt lo* lub w przypadku, gdy włączenie urządzenia nie jest możliwe.

Patrz rozdział „Obsługa”, punkt *Montaż baterii*.

Czyszczenie

Czyść urządzenie za pomocą wilgotnego, miękkiego i niepostrzępionego kawałka tkaniny. Zwróć uwagę, aby do wnętrza obudowy nie przedostała się wilgoć. Nie stosuj środków pod ciśnieniem, rozpuszczalników, środków zawierających alkohol lub środków szorujących. Nawilżaj tkaninę wyłącznie czystą wodą.

Naprawa

Nie modyfikuj urządzenia i nie montuj części zamiennych. W razie konieczności naprawy lub kontroli urządzenia zwróć się do producenta.

Błędy i usterki

Prawidłowość działania urządzenia została wielokrotnie sprawdzona w ramach procesu produkcyjnego. W przypadku występowania usterek przeprowadź czynności kontrolne według poniższej listy.

Włączenie urządzenia nie jest możliwe:

- Sprawdź czy nie doszło do rozładowania się baterii. W przypadku pojawienia się po włączeniu urządzenia komunikatu *Batt lo*, wymień baterie.
- Sprawdź czy baterie są prawidłowo założone. Zwróć uwagę na prawidłową biegunowość.
- W żadnym wypadku nie wykonuj kontroli elektrycznej we własnym zakresie, lecz skontaktuj się w tym celu z serwisem firmy TROTEC®.

Utylizacja



Umieszczony na wycofanym z eksploatacji urządzeniu elektrycznym lub elektronicznym symbol przekreślonego kosza oznacza, że nie może być ono wyrzucane do odpadków gospodarczych. Urządzenie może zostać bezpłatnie zwrócone do najbliższego punktu odbioru zużytych urządzeń elektrycznych i elektronicznych. Odpowiednie adresy dostępne są w urzędach miejskich lub gminnych. Dodatkowe informacje dotyczące możliwości zwrotu urządzenia zamieściliśmy także na naszej stronie internetowej <https://de.trotec.com/shop/>.

Specjalna utylizacja urządzeń elektrycznych i elektronicznych pozwala na ponowne zastosowanie użytych materiałów, sortowanie zastosowanych materiałów lub inne rodzaje wykorzystania starych urządzeń. Procedury te pozwalają także na ograniczenie niekorzystnego wpływu zastosowanych materiałów na środowisko naturalne oraz na zdrowie ludzi.



Baterie oraz akumulatory nie mogą być utylizowane wraz z odpadami gospodarstwa domowego. Zgodnie z dyrektywą 2006/66/WE Unii Europejskiej, z 6 września 2006 obowiązującą na terenie Unii Europejskiej, baterie i akumulatory muszą być dostarczane do odpowiednich przedsiębiorstw zajmujących się ich utylizacją. Utylizuj baterie i akumulatory zgodnie z obowiązującymi przepisami prawnymi.

Trotec GmbH

Grebener Str. 7
D-52525 Heinsberg

☎ +49 2452 962-400

☎ +49 2452 962-200

✉ info@trotec.com

www.trotec.com