

SV

BRUKSANVISNING
TERMOHYGROMETER



Innehållsförteckning

Information om bruksanvisningen.....	2
Säkerhet.....	2
Information om apparaten	3
Transport och lagring.....	5
Drift	5
PC-programvara	8
Underhåll och reparation.....	9
Fel och störningar.....	9
Kassering	10

Information om bruksanvisningen

Symboler



Varning för elektrisk spänning

Denna symbol gör uppmärksam på att det finns risk för liv och hälsa pga. elektrisk spänning.



Varning

Detta signalord betecknar en risk med medelsvår riskgrad som kan leda till döden eller allvarliga personskador om den inte undviks.



Akta

Detta signalord betecknar en risk med låg riskgrad som kan leda till lätta eller mindre personskador om den inte undviks.

Information

Detta signalord betecknar viktig information (t.ex. materiella skador), men ingen risk för liv och lem.



Info

Hänvisningar med denna symbol hjälper dig att snabbt och säkert kunna utföra ditt arbete.



Följ anvisningen

Hänvisningar med denna symbol gör uppmärksam på att bruksanvisningen måste beaktas.

Aktuell bruksanvisning och EU-försäkran om överensstämmelse kan du ladda ner från följande länk:



T210



<https://hub.trotec.com/?id=44142>

Säkerhet

Läs noggrant igenom denna anvisning före idrifttagning / användning av apparaten och förvara den alltid i uppställningsplatsens/apparatens omedelbara närhet!



Varning

Läs alla säkerhetsföreskrifter och anvisningar.

Att inte iaktta säkerhetsföreskrifter och anvisningar kan orsaka elstötar, brand och / eller allvarliga personskador.

Förvara alla säkerhetsföreskrifter och anvisningar på ett säkert ställe för framtida användning.

Enheten får användas av barn från 8 år och av personer med begränsad fysisk, sensorisk och mental förmåga, eller av personer utan nödvändiga erfarenheter och/eller kunskaper, om de står under uppsikt och har instruerats om enhetens säkra användning och har förstått de faror som är förbundna med detta.

Barn får inte leka med enheten. Rengöring och användarunderhåll får inte genomföras av barn utan uppsikt.

- Använd inte apparaten i explosionsfarliga utrymmen.
- Använd inte apparaten i aggressiva atmosfärer.
- Doppa inte apparaten i vatten. Undvik att vätskor kommer in i apparatens inre.
- Apparaten får endast användas i torr omgivning och under inga omständigheter vid regn eller vid en relativ luftfuktighet som ligger över driftvillkoren.
- Skydda apparaten mot permanent direkt solljus.
- Utsätt inte apparaten för kraftiga vibrationer.
- Ta inte bort några säkerhetstecken, klistermärken eller etiketter från apparaten. Håll alla säkerhetstecken, klistermärken och etiketter i läsbart skick.
- Öppna inte apparaten.
- Beakta lagrings- och driftvillkoren enligt kapitel Teknisk information.

Ändamålsenlig användning

Använd apparaten uteslutande för temperatur- och fuktighetsmätningar inomhus. Beakta alla tekniska data och följ dem.

För att använda apparaten på ett ändamålsenligt sätt ska endast tillbehör som kontrollerats av Trotec resp. reservdelar som kontrollerats av Trotec användas.

Felaktig användning

Använd inte apparaten i explosionsfarliga områden eller för mätningar i vätskor.

Egenmäktiga konstruktionsändringar, till- eller ombyggnationer på apparaten tillåts inte.

Personalkvalifikation

Personer som använder denna apparat måste:

- ha läst och förstått bruksanvisningen, särskilt kapitel "Säkerhet".

Restrisker



Varning för elektrisk spänning

Det finns risk för kortslutning genom vätskor som tränger in i huset!
Doppa inte apparaten och tillbehöret i vatten. Se till att inget vatten eller andra vätskor kan tränga in i huset.



Varning för elektrisk spänning

Arbeten på elektriska komponenter får endast genomföras av ett specialistföretag med behörighet.



Varning

Risk för kvävning!
Låt inte förpackningsmaterialet ligga framme på ett oaktsamt sätt. Det kan utgöra en farlig leksak för barn.



Varning

Apparaten är inte en leksak och får inte hamna i barns händer.



Varning

Det kan utgå faror från denna apparat om personer som inte undervisats använder den på ett felaktigt eller icke ändamålsenligt sätt! Beakta personalkvalifikationerna!



Akta

Håll tillräckligt avstånd från värmekällor.

Information

För att undvika skador på apparaten får den inte utsättas för extrema temperaturer, extrem luftfuktighet eller väta.

Information

Använd inga starka rengöringsmedel, skurmedel eller lösningsmedel för att rengöra apparaten.

Information om apparaten

Beskrivning av apparaten

Apparaten möjliggör en snabb och exakt beräkning av lufttemperatur och relativ fuktighet inomhus. Båda mätstorheterna visas i realtid på en pseudo-färgdisplay.

Förutom den relativa fuktigheten kan denna apparat användas för att beräkna andra klimatparametrar som daggpunkt eller absolut vattenhalt.

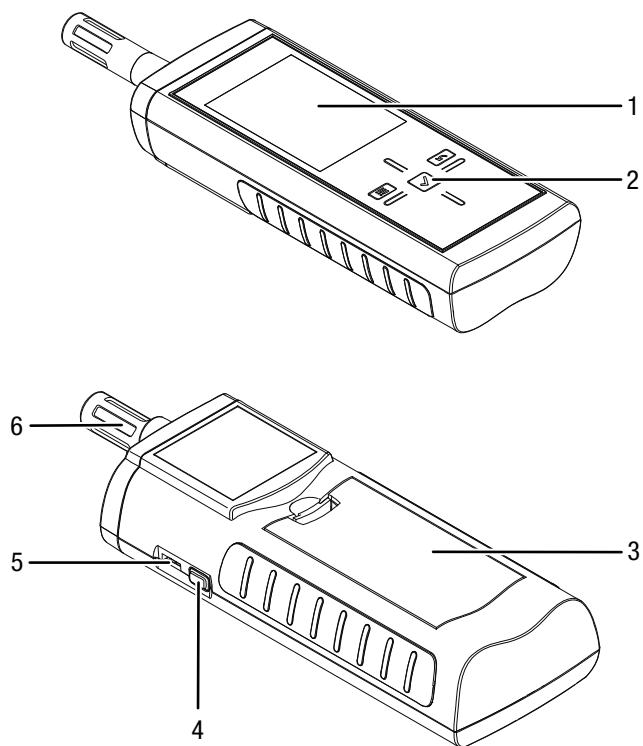
Visningen för temperaturen kan kopplas om mellan °C och °F. För en direkt utvärdering av mätdata står min.-, max,- och medelvärdesfunktioner till förfogande. Förutom detta kan det aktuella mätvärdet hållas kvar med Hold-funktionen.

Sensoriken i denna termohygrometer skyddas i apparatens mät huvud av ett metallgallerfilter mot smuts och damm.

Manövreringen sker via ett kapacitivt touch-manöverfält.

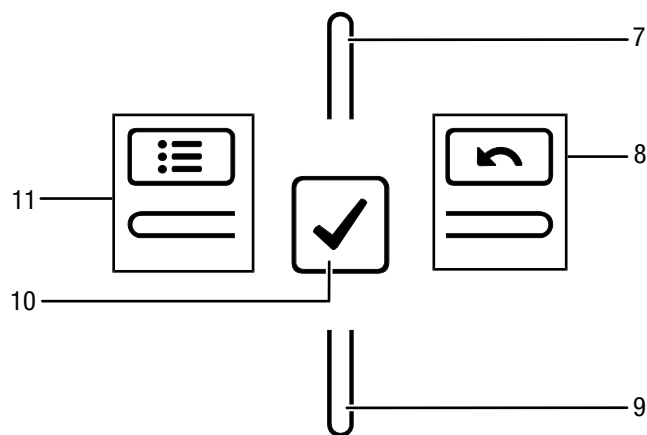
En avstängningsautomatik när apparaten inte används skötar batterierna.

Bild på apparaten



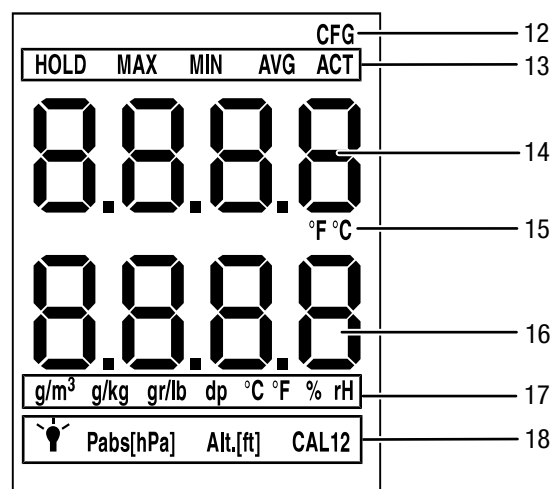
Nr	Beteckning
1	Display
2	Styrkryss
3	Batterifack med lock
4	Knappen På/Av
5	USB gränssnitt
6	Mätsensor

Styrkryss



Nr	Beteckning
7	Upp-knapp
8	Höger/Tillbaka-knapp
9	Ner-knapp
10	OK-knapp
11	Vänster/Meny-knapp

Display



Nr	Beteckning
12	Symbol <i>CFG</i> (visning inställningsläge)
13	Mätläge
14	Övre mätvärdesvisning (temperatur)
15	Enhet för temperatur
16	Undre mätvärdesvisning (fukt/daggpunkt)
17	Enhet för fuktighet resp. daggpunkt
18	Inställningsläge

Teknisk information

Parameter	Värde
Modell	T210
Temperatur	
Sensortyp	NTC
Mätområde	-20 °C till +50 °C eller -4 °F till 122 °F
Noggrannhet	+/-0,4 °C eller +/-0,7 °F
Upplösning	0,1 °C eller 0,1 °F
Relativ luftfuktighet	
Sensortyp	kapacitiv
Mätområde	0,0 till 100,0 % RF
Noggrannhet	±2 % R.F.
Upplösning	0,1 % R.F.
Allmän teknisk information	
Display	LCD
Mätfrekvens	2 gånger per sekund
Gränssnitt	USB
Driftvillkor	0 °C till 50 °C vid <95 % RF (inte kondenserande)
Förvaringsvillkor	-30 till 60°C vid <95 % RF (inte kondenserande)
Energiförsörjning	4 x 1,5 V, AA batterier
Vikt	ca 270 g
Mått (längd x bredd x höjd)	202 mm x 63 mm x 35 mm

Leveransomfattning

- 1 x apparat T210
- 4 x batterier 1,5 V, typ AA
- 1 x testcertifikat
- 1 x kortanvisning

Transport och lagring

Information

Apparaten kan skadas om den förvaras eller transporteras osakligt. Iakttag informationen om apparatens transport och förvaring.

Transport

Transportera apparaten torrt och skyddat, t.ex. i en lämplig väska, för att skydda den från yttre inverkan.

Förvaring

Följ följande förvaringsvillkor när apparaten inte används:

- Torrt och skyddat mot frost och hetta
- På en plats skyddad mot damm och direkt solljus
- Förvaringstemperaturen motsvarar det område som anges i kapitel Teknisk information
- Ta ut batterierna ur apparaten

Drift

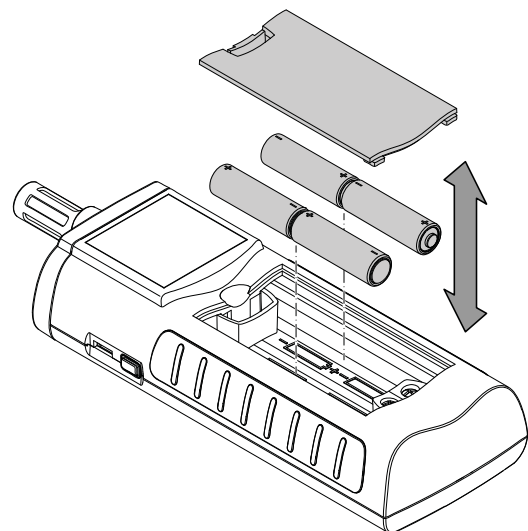
Sätta i batterier

Sätt i de medlevererade batterierna före första användningstillfället.



Akta

Försäkra dig om att ytan på apparaten är torr och att apparaten är avstängd.



1. Ta bort locket från batterifacket (3).
 2. Sätt i batterierna i batterifacket med polerna åt rätt håll.
 3. Sätt på batterifackets lock (3) ein.
- ⇒ Apparaten kan nu sättas på.

Sätta på och genomföra mätning

Information:

Beakta att om man flyttar apparaten från en kall till en varm miljö kan följden bli att det bildas kondens på apparatens ledarkretskort. Denna fysikaliska effekt som inte kan undvikas ger en förfalskad mätning. Displayen visar i detta fall inga eller felaktiga mätvärden. Vänta i några minuter tills apparaten har ställt in sig på de förändrade villkoren innan mätningen genomförs.

Beakta informationen om mätprincipen.

Styrkrysset reagerar mycket känsligt. Undvik därför smuts på manöverfältet eftersom apparaten kan feltolka det som en knapptryckning.

Försäkra dig om att touch-manöverfältet är fritt från smuts innan det används.

Rengör touch-kontrollpanelen enligt kapitel *Rengöra apparaten*.

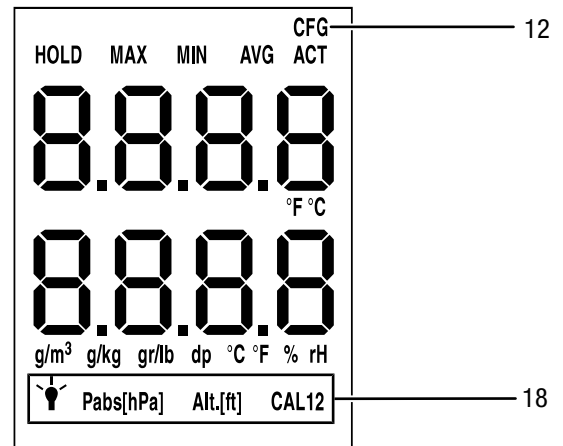
- Tryck på På/Av knappen (4) tills en signalton hörs.
 - ⇒ Apparaten genomför ett kort självtest.
 - ⇒ I displayen visas apparatens namn och firmwareversion.
 - ⇒ I displayen visas batteriets laddningsstatus.
 - ⇒ Apparaten är driftklar.
 - ⇒ Indikatorn för enheter motsvarar inställningarna från den senaste användningen.
- Välj önskat mätläge.
- Rikta apparaten mot mätområdet.
 - ⇒ Mätvärdena visas.

Knapplås

- Tryck kort på På/Av-knappen (4) under pågående drift.
 - ⇒ Apparaten piper kort.
 - ⇒ Displayen visar meddelandet *LoC on*.
 - ⇒ Knapplåset är aktivt.
- Tryck återigen på På/Av knappen (4).
 - ⇒ Apparaten piper kort.
 - ⇒ Displayen visar meddelandet *LoC off*.
 - ⇒ Knapplåset är inte längre aktivt.

Inställningsläge

- Tryck på Vänster/Meny-knappen (11) i ca 2 sekunder.
 - ⇒ Apparaten piper kort.
 - ⇒ Symbolen *CFG* (12) visas uppe till höger.
- Välj önskat alternativ med styrkrysset (2).



Med *CAL* kan en enpunktskalibrering genomföras för de utvalda sensorvisningarna. Alla sensorer har redan kalibrerats i fabriken och förfogar över en motsvarande fabrikskalibreringskaraktäristik. Vid enpunktskalibreringen genomförs en global förskjutning av kalibreringskurvan genom att ett kalibreringsvärde (Offset) anges, som är verksamt över hela mätområdet! Det Offset som ska anges är värdet som kalibreringskurvan ska förskjutas.

Exempel:

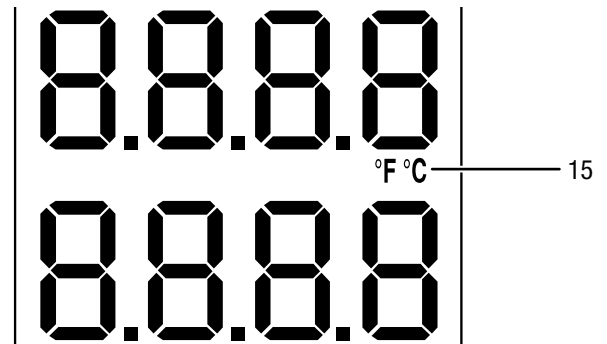
Värdet som visas alltid för högt med 5 => Ändring av Offset för denna mätkanal till -5.

I fabriken ställs Offset-värdet in på 0.0.

Inställning släge	Beskrivning
Lampa	Ställa in ljusstyrka. Det går att välja värden mellan 20 och 100 och AL.on. Avstängning efter 30 min. förutom vid inställning AL.on
Pabs[hPa]	Kan enbart väljas om enheten g/kg är aktiv. Ange absoluttryck (värdeområde: 600 och 1200 hPa). 1. Mata in värdet via styrkrysset (2). 2. Bekräfta med OK-knappen (10).
Alt.[ft.]	Kan enbart väljas om enheten gr/lb är aktiv. Ange ortens höjd i fot (värdeområde: -999 och 9999 ft). 1. Mata in värdet via styrkrysset (2). 2. Bekräfta med OK-knappen (10).
CAL1	Mata in Offset för temperatur. En negativ Offset tillåter inga mätvärden under 0,00. 1. Mata in värdet via styrkrysset (2). 2. Bekräfta med OK-knappen (12).
CAL2	Kan enbart väljas om %rH är aktiv. Mata in Offset för relativ luftfuktighet (värdeområde: +/- 30% RF). En negativ Offset tillåter inga mätvärden under 0,00. 1. Mata in värdet via styrkrysset (2). 2. Bekräfta med OK-knappen (10).

Ställa in temperaturvisningen

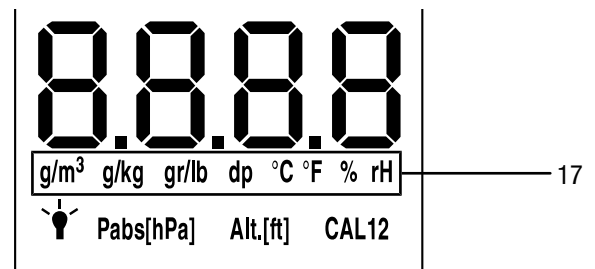
Temperaturen kan visas i Celsius (°C) eller Fahrenheit (°F).



- Tryck på Upp-knappen (7) för att växla mellan °C och °F.
⇒ Temperaturen visas i den enhet som valts.
⇒ Enheten (15) visas i displayen (1).

Ställa in fuktighetsvisningen

Fuktigheten kan visas i %r.F., g/m³, g/kg och gr/lb, och daggpunktstemperaturen i dp °C och dp °F

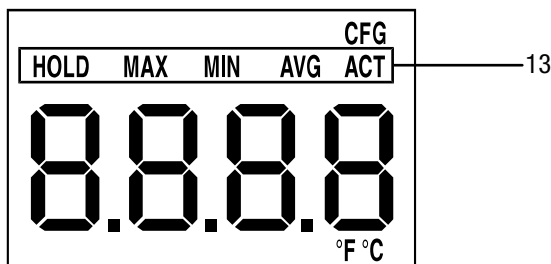


- Tryck på Ner-knappen (9) tills önskad enhet visas.
⇒ Fuktigheten resp. daggpunktstemperaturen visas i den valda enheten i den undre mätvärdesvisningen (16).
⇒ Enheten (17) visas i displayen (1).

Enhet	Beskrivning
g/m ³	Absolut luftfuktighet i g/m ³
g/kg	g/kg torr luft
gr/lb	gr/lb torr luft
dp °C	daggpunktstemperatur i °C
dp °F	daggpunktstemperatur i °F
% RF	relativ luftfuktighet i procent

Mätläget

1. Tryck på Höger/Tillbaka-knappen (8) eller Vänster/Meny-knappen (11) tills önskat mätläge visas.
2. Det valda mätläget (13) visas i displayen (1).



Apparaten förfogar över följande mätlägen:

Mätläge	Beskrivning
<i>ACT</i>	Mätvärde i realtid
<i>AVG</i>	Mätningens genomsnittsvärde sedan påsättningen
<i>MIN</i>	Minsta uppmätta värde
<i>MAX</i>	Högsta uppmätta värde
<i>HOLD</i>	Mätvärdet hålls kvar

Hålla kvar mätvärdet

1. Ställ in mätläget på *HOLD*.
 - ⇒ Det aktuella mätvärdet hålls kvar och visas.
 - ⇒ Apparaten håller kvar detta värde tills mätvärdena återställs eller apparaten stängs av.

Återställa mätvärden

1. Tryck på OK-knappen (10) i ca 2 sekunder.
 - ⇒ Alla mätvärden som tidigare sparats i mätlägena *AVG*, *MIN*, *MAX* och *HOLD* återställs.
 - ⇒ Alla mätvärden som tidigare sparats i mätlägena *AVG*, *MIN*, *MAX* och *HOLD* återställs.

Spara mätvärdet

Beakta att det inte är möjligt att spara mätvärden på själva apparaten. För att spara mätvärden måste apparaten vara ansluten till en PC med programvaran MultiMeasure-Studio med en USB-kabel.

1. Tryck kort på OK-knappen (10).
 - ⇒ Det mätvärde som visas sparas i programmet.

Mer information finns i hjälptexten i programmet MultiMeasure Studio.

USB gränssnitt

Apparaten kan anslutas till en dator via USB-gränssnittet (5). Se kapitel *PC-programvara*.

Avstängning

1. Håll På/Av knappen (4) intryckt i ca 3 sekunder tills en signalton hörs.
 - ⇒ Apparaten stängs av.

PC-programvara

Använd PC-programmet MultiMeasure Studio Standard (kostnadsfri standardversion) eller MultiMeasure Studio Professional (kostnadspliktig professionell version, kräver nyckel) för att genomföra en detaljerad analys och visualisering av mätresultaten. Det går endast att använda alla apparatens konfigurations-, visualiserings- och funktionsmöjligheter med hjälp av PC-programmet och en TROTEC® USB-nyckel.

Förutsättningar för installationen

Säkerställ att följande lägsta krav uppfylls för att kunna installera PC-programmet MultiMeasure Studio Standard eller MultiMeasure Studio Professional.

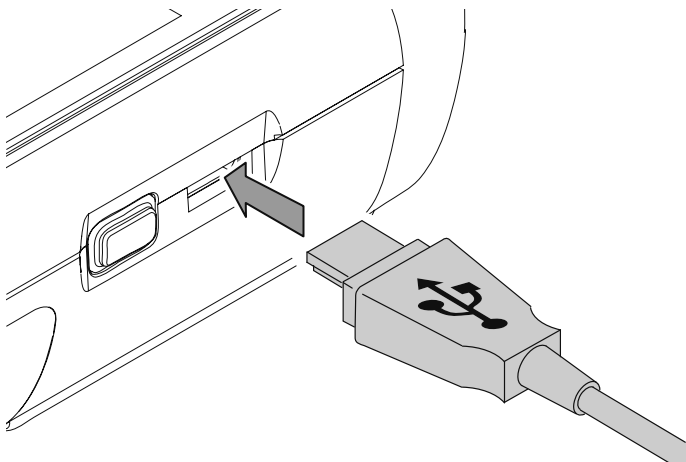
- Operativsystem som stöds (32 eller 64 Bit-version):
 - Windows XP ab Service Pack 3
 - Windows Vista
 - Windows 7
 - Windows 8
 - Windows 10
- Programvarukrav:
 - Microsoft Excel (för framställning av sparade Excel-filer)
 - Microsoft .NET Framework 3.5 SP1 (installeras eventuellt automatiskt när PC-programmet installeras)
- Hårdvarukrav:
 - Processorhastighet: minst 1,0 GHz
 - USB-anslutning
 - Internetanslutning
 - minst 512 MB arbetsminne
 - minst 1 GB hårddiskminne
 - tillval: TROTEC® USB-nyckel (Professional) för användning av PC-programmets professionella version.

Installation av PC-programmet

1. Ladda ner den aktuella versionen av PC-programmet från Internet. Gå till webbsidan www.trotec.de för att göra detta. Klicka på Service, sedan på Downloads och efter det på Software. Välj programmet MultiMeasure Studio Standard ur listan. Kontakta TROTEC®-kundservice om du istället vill använda den professionella versionen av PC-programmet MultiMeasure Studio Professional (nyckel).
2. Starta installationen genom att dubbelklicka på filen som laddades ner.
3. Följ anvisningarna i installationsassistenten.

Starta PC-programvaran

1. Anslut apparaten och PC:n med USB-anslutningskabeln som ingår i leveransen.



Information

Steg 2 måste genomföras när Professional-funktionerna i programmet används.

Om du använder standardfunktionerna i programvaran fortsätter du till steg 3.

2. Anslut TROTEC® USB-nyckeln till en ledig USB-anslutning på datorn för att frikoppla Professional-funktionerna.
 - Operativsystemet identifierar automatiskt TROTEC® USB-nyckeln (Professional).
 - Om TROTEC® USB-nyckeln (Professional) ansluts till datorn först efter att PC-programmet har startats klickar du på menyalternativet Parameter i PC-programmet. Sedan klickar du på USB-symbolen (nyckelkontroll) för att läsa in den anslutna TROTEC® USB-nyckeln (Professional).
3. Sätt på apparaten (se kapitel *Sätta på och genomföra mätning*).
4. Starta programmet MultiMeasure Studio. Beroende av frikopplingsmetoden uppmanas du att skriva in din tilldelade åtkomstkod i en skärm. Först därefter aktiveras frikopplingen av respektive Professional-Tools i programmet.



Information

Information om användningen av programmet MultiMeasure Studio finns i hjälptexten till programmet.

Underhåll och reparation

Batteribyte

Byt ut batterierna när meddelandet *Batt lo* visas när apparaten sätts på eller det inte längre går att sätta på apparaten.

Se kapitel Manövrering, *Sätta i batterier*.

Rengöring

Rengör apparaten med en fuktig, mjuk och luddfri trasa. Se till att det inte tränger in fukt i huset. Använd inga sprayer, lösningsmedel, alkoholhaltiga rengöringsmedel eller skurmedel, utan endast rent vatten för att fukta trasan.

Reparation

Gör inga ändringar på apparaten och montera inga reservdelar. Kontakta tillverkaren för reparation eller kontroll av apparaten.

Fel och störningar

Apparaten har under produktionen flera gånger kontrollerats avseende felfri funktion. Om det ändå skulle förekomma funktionsstörningar måste apparaten kontrolleras enligt följande lista.

Apparaten kan inte startas:

- Kontrollera batteriernas laddningstillstånd. Byt ut batterierna när meddelandet *Batt lo* visas när apparaten sätts på.
- Kontrollera att batterierna sitter riktigt. Kontrollera att polerna är korrekt anslutna.
- Genomför aldrig en elektrisk kontroll själv utan kontakta TROTEC®-kundservice.

Kassering



Symbolen med en överstruken soptunna på uttjänt elektrisk eller elektronisk utrustning innebär att denna inte får kasseras i hushållssoporna. För kostnadsfri återlämning finns lokala uppsamlingsplatser för uttjänt elektrisk eller elektronisk utrustning. Adresserna finns att få hos de lokala myndigheterna. Du kan även få mer information om av oss tillhandahållna återlämningsmöjligheter på vår webbsida <https://de.trotec.com/shop/>.

Genom den separata uppsamlingen av avfall från elektrisk och elektronisk utrustning ska återanvändning, materialåtervinning resp. andra former av återvinning av avfallsutrustning såväl som negativa följder på miljön och människors hälsa vid kassering av eventuella farliga ämnen i utrustningen undvikas.



Batterier och ackumulatörer får ej kastas i hushållsavfall, utan måste i enlighet med EUROPAPARLAMENTETS OCH RÅDETS direktiv 2006/66/EG av den 6 september 2006 om batterier och ackumulatörer omhändertas på ett fackmässigt sätt. Avfallshandla batterier och ackumulatörer enligt gällande lagstadgade bestämmelser.

Trotec GmbH

Grebbener Str. 7
D-52525 Heinsberg

☎ +49 2452 962-400

☎ +49 2452 962-200

✉ info@trotec.com

www.trotec.com