

BA06

IT

ISTRUZIONI PER L'USO
ANEMOMETRO A MULINELLO



TROTEC

Sommario

Indicazioni relative alle istruzioni per l'uso 2

Sicurezza 2

Informazioni relative al dispositivo 3

Trasporto e stoccaggio..... 5

Utilizzo 5

Manutenzione e riparazione..... 6

Errori e disturbi..... 6

Smaltimento..... 6

Indicazioni relative alle istruzioni per l'uso

Simboli



Avvertimento relativo a tensione elettrica

Questo simbolo indica che sussistono pericoli di vita e per la salute delle persone, a causa della tensione elettrica.



Avvertimento

Questa parola chiave definisce un pericolo con un livello di rischio medio, che se non viene evitato potrebbe avere come conseguenza la morte o una lesione grave.



Attenzione

Questa parola chiave definisce un pericolo con un livello di rischio basso, che se non viene evitato potrebbe avere come conseguenza una lesione minima o leggera.

Avviso

Questa parola chiave indica la presenza di informazioni importanti (per es. relative a danni a cose), ma non indica pericoli.



Informazioni

Gli avvertimenti con questo simbolo aiutano a eseguire in modo veloce e sicuro le proprie attività.



Osservare le istruzioni

Gli avvertimenti con questo simbolo indicano che devono essere osservate le istruzioni per l'uso.

La versione aggiornata delle istruzioni per l'uso e la dichiarazione di conformità UE possono essere scaricate dal seguente link:



BA06



<https://hub.trotec.com/?id=43621>

Sicurezza

Leggere le presenti istruzioni con attenzione prima della messa in funzione / dell'utilizzo del dispositivo e conservare le istruzioni sempre nelle immediate vicinanze del luogo di installazione o presso il dispositivo stesso!



Avvertimento

Leggere tutte le indicazioni di sicurezza e le istruzioni.

L'inosservanza delle indicazioni di sicurezza e delle istruzioni può causare scosse elettriche, incendi e / o lesioni gravi.

Conservare tutte le indicazioni di sicurezza e le istruzioni per il futuro.

Il dispositivo può essere utilizzato da bambini a partire da 8 anni e da persone con capacità fisiche, sensoriali o mentali ridotte o con mancanza di esperienza e / o conoscenza, se sono supervisionati o se sono stati formati sull'utilizzo sicuro del dispositivo e se hanno capito i pericoli che ne possono derivare. I bambini non devono giocare con il dispositivo. La pulizia e la manutenzione da parte dell'utente non devono essere eseguite da bambini senza supervisione.

- Non utilizzare il dispositivo in ambienti con pericolo di esplosione.
- Non utilizzare il dispositivo in atmosfere aggressive.
- Non immergere il dispositivo sott'acqua. Non lasciar penetrare liquidi all'interno del dispositivo.
- Il dispositivo deve essere utilizzato esclusivamente in un ambiente asciutto e in nessun caso con pioggia o con umidità relativa dell'aria al di sopra delle condizioni di funzionamento.
- Proteggere il dispositivo dall'irraggiamento costante e diretto del sole.
- Non esporre il dispositivo a forti vibrazioni.

- Non rimuovere alcuna indicazione sulla sicurezza, adesivo o etichetta dal dispositivo. Mantenere le indicazioni sulla sicurezza, gli adesivi o le etichette in buone condizioni, affinché si possano leggere bene.
- Non aprire il dispositivo.
- Osservare le condizioni di deposito e di funzionamento (vedi capitolo Dati tecnici).

Uso conforme alla destinazione

Utilizzare il dispositivo esclusivamente per la misurazione della velocità dell'aria entro l'intervallo di misurazione indicato nei dati tecnici. Osservare i dati tecnici e rispettarli.

Per utilizzare il dispositivo in modo conforme alla sua destinazione, utilizzare esclusivamente accessori garantiti Trotec e pezzi di ricambio garantiti Trotec.

Uso non conforme alla destinazione

Non utilizzare il dispositivo in aree a rischio d'esplosione o per la misurazione nei liquidi o su parti sotto tensione.

È vietato apporre delle modifiche, fare delle installazioni e delle trasformazioni del dispositivo.

Qualifiche del personale

Il personale addetto all'utilizzo di questo dispositivo deve:

- aver letto e capito le istruzioni per l'uso, in particolare il capitolo sulla sicurezza.

Pericoli residui



Avvertimento relativo a tensione elettrica

I lavori presso le parti elettriche devono essere eseguiti esclusivamente da imprese specializzate autorizzate!



Avvertimento

Pericolo di soffocamento!

Non lasciare incustodito il materiale di imballaggio. Potrebbe diventare un gioco pericoloso per bambini.



Avvertimento

Questo dispositivo non è un giocattolo e non deve essere maneggiato da bambini.



Avvertimento

Da questo dispositivo posso scaturire pericoli, se viene utilizzato in modo non corretto o non conforme alla sua destinazione da persone senza formazione! Tenere conto delle qualifiche del personale!



Attenzione

Mantenere una distanza adeguata dalle fonti di calore.

Avviso

Per evitare danneggiamenti al dispositivo, non esporlo a temperature estreme, a una umidità estrema dell'aria o al bagnato.

Avviso

Per pulire il dispositivo non utilizzare detergenti corrosivi, abrasivi o solventi.

Informazioni relative al dispositivo

Descrizione del dispositivo

Con l'aiuto dell'anemometro è possibile rilevare la velocità dell'aria in diverse unità:

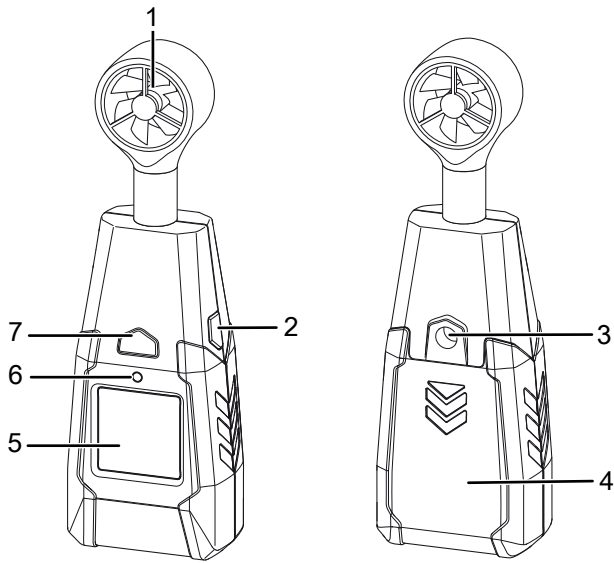
- metri/secondo (m/s)
- chilometri/ora (KPH)
- piedi/minuto (FPM)
- miglia/ora (MPH)
- miglia marine/ora in nodi (KNT)

Per valutare le misurazioni è disponibile inoltre una funzione MAX/AVG (valore massimo e medio).

L'illuminazione del display viene attivata automaticamente in caso di scarsa illuminazione.

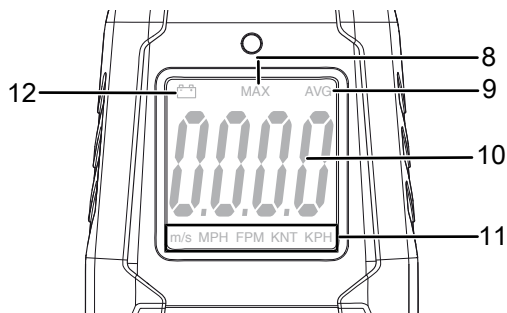
Un sistema di spegnimento automatico in caso di non utilizzo fa risparmiare le batterie.

Rappresentazione del dispositivo



N.	Definizione
1	Mulinello con sensore
2	Tasto MAX/AVG
3	Filettatura stativo
4	Coperchio vano batterie
5	Display
6	Sensore illuminazione
7	Tasto On/Off

Display



N.	Definizione
8	Indicatore MAX (valore massimo)
9	Indicatore AVG (valore medio)
10	Indicatore Valore misurato
11	Indicatore Unità di velocità
12	Indicatore Livello batteria

Dati tecnici

Parametri	Valore
Modello	BA06
Velocità dell'aria	
Intervallo di misurazione	da 1,10 m/s a 30,00 m/s da 216 ft/min a 5900 ft/min da 3,96 km/h a 108,0 km/h da 2,46 mph a 67,0 mph da 2,13 kn a 58,0 kn
Precisione	±3% ±0,30 m/s ±3% ±40 ft/min ±3% ±1,0 km/h ±3% ±0,4 mph ±3% ±0,4 kn
Risoluzione intervallo di misurazione	0,01 m/s 1 ft/min 0,1 km/h 0,1 mph 0,1 kn
Dati tecnici generali	
Frequenza di misurazioni	circa 1 misurazione al secondo
Display	LCD (monocromatico)
Altezza massima di funzionamento	2000 m
Temperatura di immagazzinaggio	da -10 °C a 60 °C (da 14 °F a 140 °F) con < 80% u.r. (non condensante)
Temperatura di esercizio	da 0 °C a 50 °C (da 32 °F a 122 °F) con < 80% u.r. (non condensante)
Alimentazione	1 x batteria blocco 9 V
Spegnimento dispositivo	In caso di inutilizzo dopo circa 15 minuti
Peso	circa 158 g (con batteria)
Misure (lungh. x largh. x alt.)	167 mm x 56 mm x 34 mm

Dotazione

- 1 x dispositivo BA06
- 1 x batteria blocco 9 V
- 1 x custodia/fondina
- 1 x istruzioni in breve

Trasporto e stoccaggio

Avviso

Se il dispositivo viene immagazzinato o trasportato in modo non conforme, il dispositivo può essere danneggiato.

Fare attenzione alle informazioni relative al trasporto e allo stoccaggio del dispositivo.

Trasporto

Per trasportare il dispositivo, utilizzare la valigetta inclusa nella dotazione, per proteggere il dispositivo da influenze esterne.

Stoccaggio

In caso di non utilizzo del dispositivo, osservare le seguenti condizioni di stoccaggio:

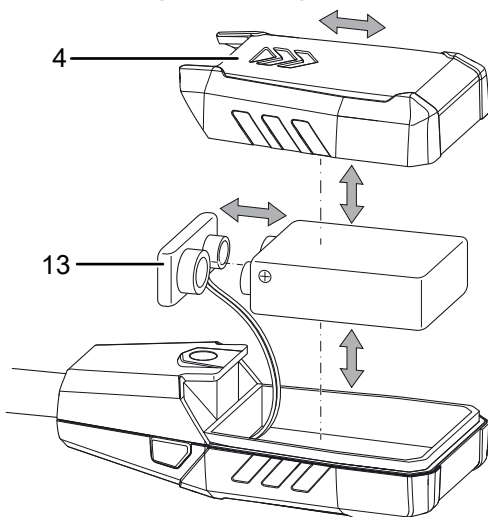
- asciutto e protetto contro gelo e calore
- in un posto protetto dalla polvere e dall'irraggiamento diretto del sole
- eventualmente, con un involucro che lo protegge dalla polvere che può penetrarci
- La temperatura di immagazzinaggio corrisponde all'area indicata nel capitolo Dati tecnici.
- Rimuovere la batteria dal dispositivo

Utilizzo

Inserimento della batteria

Avviso

Assicurarsi che la superficie del dispositivo sia asciutta e che il dispositivo sia spento.



1. Estrarre il coperchio del vano batterie (4) dal dispositivo, facendolo scorrere.
2. Collegare la nuova batteria con il clip della batteria (13), osservando la giusta polarità.
3. Riposizionare il coperchio del vano batterie (4) sul dispositivo, facendolo scorrere.

Accensione ed esecuzione della misurazione

1. Premere il tasto On/Off (7).
⇒ Il display si accende e il dispositivo è pronto all'uso.
2. Orientare il sensore (1) sull'area su cui deve essere eseguita la misurazione. Il mulinello deve essere possibilmente orientato in direzione contraria a quella del flusso d'aria.
⇒ Il valore di misurazione per la velocità dell'aria viene visualizzato in tempo reale.

Avvertenza:

Notare che un cambiamento di luogo di utilizzo da un ambiente freddo a un ambiente caldo può portare alla formazione di condensa sul circuito dell'apparecchio. Questo effetto fisico che non può essere evitato, falsifica la misurazione. Il display in questo caso non mostra alcun valore o un valore misurato errato. Attendere alcuni minuti, finché l'apparecchio non si è allineato alle condizioni variate, prima di eseguire una misurazione.

Impostazione dell'unità della velocità dell'aria

1. Premere il tasto *MAX/AVG* (2) per circa 2 secondi.
⇒ L'indicatore dell'unità di velocità (11) passa all'unità successiva.
2. Ripetere questo passaggio finché non viene visualizzata correttamente l'unità di misura desiderata.

Indicatori del valore massimo e valore medio

1. Premere brevemente il tasto *MAX/AVG* (2).
⇒ Sul display appare l'indicatore *MAX* (8) e viene visualizzato il valore massimo della misurazione.
2. Premere nuovamente il tasto *MAX/AVG* (2) per visualizzare il valore medio.
⇒ Sul display appare l'indicatore *AVG* (9) e viene visualizzato il valore medio della misurazione.
3. Premere nuovamente il tasto *MAX/AVG* (2) per terminare la funzione.

Spegnimento del dispositivo

1. Premere brevemente il tasto On/Off (7).
⇒ Il dispositivo si spegne.
⇒ Il valore massimo e medio vengono eliminati.

Manutenzione e riparazione

Sostituzione delle batterie

La sostituzione della batteria è necessaria se s'illumina l'indicatore Livello batteria (12) o se non si riesce più ad accendere il dispositivo (cfr. capitolo Inserimento della batteria).

Pulizia

Pulire il dispositivo con un panno umido, morbido e senza pelucchi. Fare attenzione che non penetri umidità all'interno dell'involucro. Non utilizzare spray, solventi, detergenti a base di alcool o abrasivi, ma solo acqua pulita per inumidire il panno.

Riparazione

Non apportare modifiche al dispositivo e non montare pezzi di ricambio. Per la riparazione o per il controllo del dispositivo rivolgersi al produttore.

Errori e disturbi

Il funzionamento impeccabile dell'apparecchio è stato controllato più volte durante la sua produzione. Nel caso in cui dovessero, ciononostante, insorgere dei disturbi nel funzionamento, controllare l'apparecchio secondo la seguente lista.

Anomalia	Causa	Rimedio
Non si riesce più ad accendere il dispositivo.	La batteria è scarica.	Inserire una batteria nuova (cfr. capitolo Utilizzo).

Smaltimento



Il simbolo del cestino barrato su un vecchio dispositivo elettrico o elettronico significa che questo dispositivo non deve essere smaltito nei rifiuti domestici alla fine della sua durata. Nelle vostre vicinanze sono a vostra disposizione i punti di raccolta per i vecchi dispositivi elettrici ed elettronici. Gli indirizzi possono essere reperiti dalla vostra amministrazione comunale o municipale. Tramite il nostro sito web www.trotec24.com potete informarvi sulle possibilità di restituzione da noi messe a disposizione.

Grazie alla raccolta differenziata dei vecchi dispositivi elettrici ed elettronici si intende rendere possibile il riutilizzo, l'utilizzazione del materiale o altre forme di utilizzazione dei vecchi dispositivi, oltre a prevenire le conseguenze negative sull'ambiente e sulla salute umana, attraverso lo smaltimento delle sostanze pericolose eventualmente contenute nei dispositivi.



Le batterie e gli accumulatori non devono essere gettati tra i rifiuti domestici, ma nell'Unione europea devono essere smaltiti a regola d'arte – come da direttiva 2006/66/CE DEL PARLAMENTO EUROPEO E DEL CONSIGLIO del 6 settembre 2006 sulle batterie e gli accumulatori. Si prega di smaltire le batterie e gli accumulatori in conformità con le disposizioni di legge in vigore.

Trotec GmbH

Grebener Str. 7
D-52525 Heinsberg

☎ +49 2452 962-400

☎ +49 2452 962-200

✉ info@trotec.com

www.trotec.com