

BA06

FI

ALKUPERÄISTEN OHJEIDEN  
KÄÄNNÖS  
SIIPIPYÖRÄANEMOMETRI



 TROTEC

**Sisällysluettelo**

**Käyttöohjetta koskevia ohjeita** ..... 2

**Turvallisuus** ..... 2

**Tietoa laitteesta** ..... 3

**Kuljetus ja säilytys** ..... 5

**Käyttö** ..... 5

**Huolto ja korjaus** ..... 6

**Virheet ja häiriöt** ..... 6

**Hävittäminen** ..... 6

**Käyttöohjetta koskevia ohjeita**

**Symbolit**



**Varoitus sähköjännitteestä**

Tämä symboli viittaa sähköjännitteestä aiheutuviin hengenvaarallisiin ja terveyteen vaikuttaviin vaaroihin.



**Varoitus**

Signaalisana kuvaa keskimääräistä riskitasoa, jos siltä ei vältytä, voi seurauksena olla kuolema tai vaikea loukkaantuminen.



**Varoitus**

Signaalisana kuvaa alhaista riskitasoa, jos siltä ei vältytä, voi seurauksena olla vähäinen tai kohtalainen loukkaantuminen.

**Huomaa**

Signaalisana viittaa tärkeisiin tietoihin (esim. esinevahingot), mutta ei vaaroihin.



**Tietoa**

Tällä symbolilla varustetut huomautukset ovat sinulle avuksi suorittamaan työt nopeasti ja turvallisesti.



**Noudata ohjetta**

Tällä symbolilla varustettu huomautus viittaa siihen, että käyttöohjetta on noudatettava.

Tämän ohjeen uusimman version ja EU-vaatimustenmukaisuusvakuutuksen voit ladata seuraavan linkin kautta:



BA06



<https://hub.trotec.com/?id=43621>

**Turvallisuus**

**Lue tämä käyttöohje huolellisesti ennen laitteen käyttöönottoa/käyttöä ja säilytä sitä aina laitteen välittömässä läheisyydessä.**



**Varoitus**

**Lue kaikki turvallisuusohjeet ja muut ohjeet.**

Turvallisuusohjeiden ja varoitusten noudattamatta jättäminen voi aiheuttaa sähköiskun, tulipalon ja/tai vakavia vammoja.

**Säilytä kaikki turvallisuus- ja muut ohjeet myöhempää käyttöä varten.**

- Laitteen mukana toimitetaan varoitustarroja. Liimaa omalla äidinkielelläsi olevat varoitustarrat laitteen takapuolella olevien tarrojen päälle Käyttö-luvussa kuvatulla tavalla ennen laitteen ottamista käyttöön.
- Älä käytä laitetta räjähdysalttiissa tiloissa tai alueilla, äläkä asenna laitetta niihin.
- Älä käytä laitetta syövyttävässä ilmastossa.
- Älä upota laitetta veden alle. Älä päästä nesteitä laitteen sisään.
- Laitetta saa käyttää vain kuivissa ympäristöissä, ei missään tapauksessa sateessa tai kun suhteellinen ilmankosteus ylittää käyttöolosuhteet.
- Suojaa laite jatkuvalta, suoralta auringonsäteilyltä.
- Älä aseta laitetta alttiiksi voimakkaalle tärinälle.
- Älä irrota laitteen turvamerkintöjä, tarroja tai etikettejä. Pidä kaikki turvamerkinnät, tarrat ja etiketit luettavassa kunnossa.
- Älä avaa laitetta.
- Älä koskaan lataa paristoja, joita ei saa ladata uudelleen.
- Eri paristotyyppisiä tai uusia ja käytettyjä paristoja ei saa käyttää yhdessä.
- Aseta paristot paristokoteloon navat oikein päin.
- Poista tyhjentyneet paristot laitteesta. Paristot sisältävät ympäristölle vaarallisia aineita. Hävitä paristot kansallisen lainsäädännön mukaisesti (katso Hävittäminen-luku).

- Poista paristot laitteesta, kun et käytä laitetta pitkään aikaan.
- Älä koskaan oikosulje paristokotelon syöttöliittimiä!
- Varo nielemästä paristoja! Pariston nieleminen voi aiheuttaa vaikeita sisäisiä palovammoja/syöpymiä kahden tunnin kuluessa! Syöpymät voivat johtaa kuolemaan!
- Jos uskot, että paristo on nieltä tai se on joutunut muuta tietä elimistöön, ota välittömästi yhteyttä lääkäriin.
- Pidä uudet ja käytetyt paristot sekä avattu paristolokero poissa lasten ulottuvilta.
- Noudata varastointi- ja käyttöohjeita (katso Tekniset tiedot).

### Määräystenmukainen käyttö

Käytä laitetta vain ilmapvirran nopeuden mittaamiseen teknisissä tiedoissa ilmoitetun mitta-alueen sisällä. Huomioi tekniset tiedot ja noudata niitä.

Määräystenmukainen käyttö edellyttää ainoastaan yrityksen Trotec tarkastamien lisätarvikkeiden tai yrityksen Trotec tarkastamien varaosien käyttöä.

### Ennakoitavissa oleva väärinkäyttö

Älä käytä laitetta räjähdysvaarallisissa tiloissa tai nesteiden ja jännitteisten osien mittaamiseen.

Laitteeseen tehtävät omavaltaiset rakenteelliset muutokset, lisäykset ja muunnokset ovat kiellettyjä.

### Henkilöstön pätevyys

Laitetta käyttävien henkilöiden on:

- luettava ja ymmärrettävä käyttöohje, erityisesti kappale Turvallisuus.

### Muut vaarat



#### Varoitus sähköjännitteestä

Koteloon sisään pääsevät nesteet aiheuttavat oikosulun vaaran!

Älä upota laitetta ja tarvikkeita veteen. Varo, että koteloon ei pääse vettä tai muita nesteitä.



#### Varoitus sähköjännitteestä

Sähköosien huoltotöitä saavat suorittaa vain niihin valtuutetut asiantuntijat!



#### Varoitus

Tukehtumisvaara!

Älä jätä pakkausmateriaalia lojumaan. Se voi olla vaarallinen joutuessaan lasten käsiin.



#### Varoitus

Laitte ei ole leikkikalua eikä sitä saa jättää lasten ulottuville.



#### Varoitus

Tämä laite saattaa aiheuttaa vaaratilanteita, jos sitä käyttää kouluttamaton henkilö tai jos sitä käytetään määräystenvastaisesti! Ota huomioon henkilöstön pätevyys!



#### Varoitus

Säilytä riittävä etäisyys lämmönlähteisiin.

#### Huomaa

Vältäaksesi laitteen vaurioitumisen älä altista sitä äärimmäisille lämpötiloille, ilmankosteudelle tai märkyydelle.

#### Huomaa

Älä käytä laitteen puhdistukseen syövyttäviä puhdistusaineita tai hankaus- ja liuotusaineita.

## Tietoa laitteesta

### Laitteen kuvaus

Anenometrillä voidaan mitata ilmapvirran nopeutta eri yksikköinä:

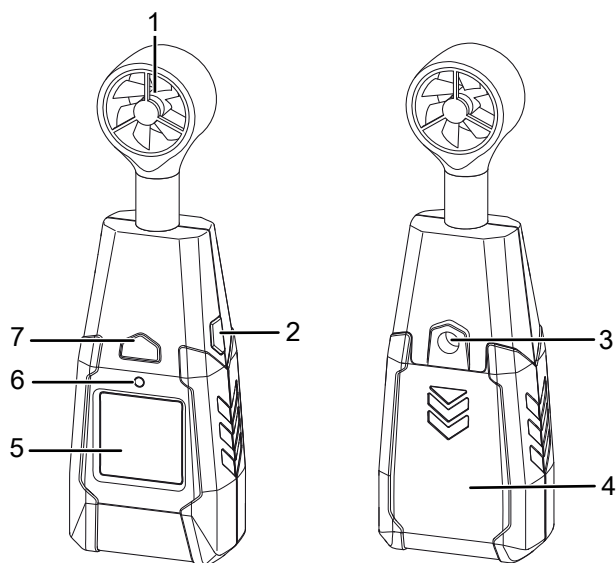
- metriä sekunnissa (m/s)
- kilometriä tunnissa (km/h)
- jalkaa minuutissa (ft/min)
- mailia tunnissa (mph)
- merimailia tunnissa solmuina (kn)

Mittausten arviointiin on lisäksi käytettävissä MAX/AVG-toiminto (maksimi- ja keskiarvo).

Näytön taustavalaistus syttyy automaattisesti heikossa valaistuksessa.

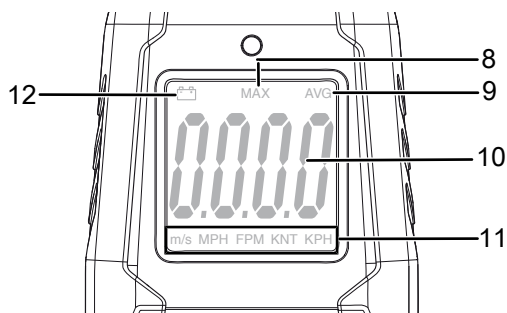
Automaattinen virrankatkaisu laitteen ollessa pois käytöstä säästää paristoja.

## Laitteen osat



Nro	Nimike
1	Siipipyörä ja anturi
2	MAX/AVG-painike
3	Statiivikierre
4	Paristokotelon kansi
5	Näyttö
6	Valaistusanturi
7	Virtapainike

## Näyttö



Nro	Nimike
8	MAX-näyttö (maksimiarvo)
9	AVG-näyttö (keskiarvo)
10	Mittausarvon näyttö
11	Nopeusyksikön näyttö
12	Paristotilan näyttö

## Tekniset tiedot

Parametri	Arvo
Malli	BA06
<b>Ilmavirran nopeus</b>	
Mittausalue	1,10 m/s – 30,00 m/s 216 ft/min – 5 900 ft/min 3,96 km/h – 108,0 km/h 2,46 mph – 67,0 mph 2,13 kn – 58,0 kn
Tarkkuus	±3% ±0,30 m/s ±3% ±40 ft/min ±3% ±1,0 km/h ±3% ±0,4 mph ±3% ±0,4 kn
Mittausalueen erottelukyky	0,01 m/s 1 ft/min 0,1 km/h 0,1 mph 0,1 kn
<b>Yleiset tekniset tiedot</b>	
Mittausnopeus	n. 1 mittaus sekunnissa
Näyttö	LCD (yksivärinen)
Enimmäiskäyttökorkeus	2 000 m
Varastointilämpötila	-10 °C – 60 °C (14 °F – 140 °F), kun suht. kost. < 80 % (ei kondensoiva)
Käyttölämpötila	0 °C – 50 °C (32 °F – 122 °F), kun suht. kost. < 80 % (ei kondensoiva)
Energiansaanti	1 x 9 V -paristo
Laitteen sammutus	kun laitetta ei käytetä n. 15 minuuttiin
Paino	n. 158 g (pariston kanssa)
Mitat (P x L x K)	167 mm x 56 mm x 34 mm

## Pakkauksen sisältö

- 1 x laite BA06
- 1 x 9 V -paristo
- 1 x salkku/vyökotelo
- 1 x pikaopas

## Kuljetus ja säilytys

### Huomaa

Laite voi vahingoittua, jos säilytät tai kuljetat sitä asiaankuulumattomasti.

Tutustu laitteen kuljetusta ja säilytystä koskeviin tietoihin.

### Kuljetus

Käytä laitteen kuljetukseen mukana toimitettua salkkua laitteen suojaamiseksi ulkoisilta vaikutuksilta.

### Säilytys

Kun laitetta ei käytetä, noudata seuraavia säilytysolosuhteita:

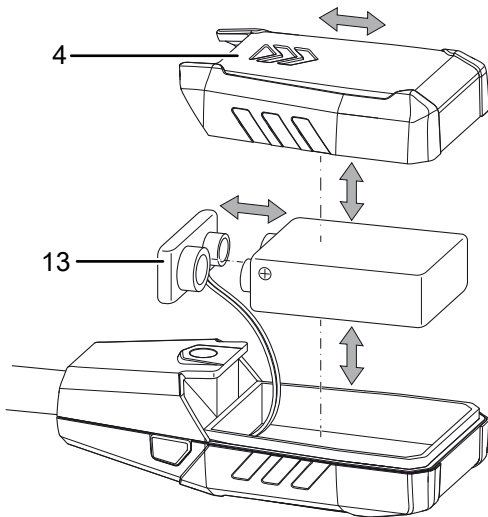
- kuivassa paikassa jäätymiseltä ja kuumuudelta suojattuna
- pölyltä ja suoralta auringonvalolta suojatussa paikassa
- tarvittaessa peitteellä pölyltä suojattuna
- säilytyslämpötilan on oltava Tekniset tiedot -kappaleessa annettujen arvojen mukainen
- Poista paristo laitteesta.

## Käyttö

### Pariston laittaminen paikalleen

#### Huomaa

Varmista, että laitteen pinta on kuiva ja laite on sammutettu.



1. Työnnä paristokotelon kansi (4) laitteesta.
2. Aseta uusi paristo paristopidikkeeseen (13) navat oikein päin.
3. Työnnä paristokotelon kansi (4) takaisin paikalleen laitteeseen.

### Käynnistäminen ja mittauksen suorittaminen

1. Paina virtapainiketta (7)
  - ⇒ Näyttö käynnistyy ja laite on käyttövalmis.
2. Suuntaa anturi (1) alueelle, jolla mittaus on tarkoitus suorittaa. Ihannetapauksessa siipipyörä suunnataan virtaussuunnan vastaisesti.
  - ⇒ Ilmavirran nopeuden mittausarvo näytetään reaaliajassa.

#### Huomaa:

Huomaa, että siirtyminen kylmästä lämpimään saattaa aiheuttaa kosteuden tiivistymistä laitteen piirilevyihin. Tämä fyysikaalinen ilmiö, jota ei voi välttää, saattaa vääristää mittaustuloksia. Tässä tapauksessa näyttö näyttää tyhjää tai vääriä lukemia. Odota muutama minuutti, kunnes laite on sopeutunut muuttuneisiin olosuhteisiin.

### Ilmavirran nopeuden yksikön säätäminen

1. Paina *MAX/AVG*-painiketta (2) n. 2 sekuntia.
  - ⇒ Nopeusyksikön näyttö (11) vaihtaa seuraavaan yksikköön.
2. Toista vaihetta, kunnes näytössä näkyy haluttu yksikkö.

### Maksimi- ja keskiarvon näyttäminen

1. Paina lyhyesti *MAX/AVG*-painiketta (2).
  - ⇒ Näyttöön ilmestyy *MAX* (8) ja mittauksen maksimiarvo.
2. Saat keskiarvon näyttöön painamalla uudelleen *MAX/AVG*-painiketta (2).
  - ⇒ Näyttöön ilmestyy *AVG* (9) ja mittauksen keskiarvo.
3. Lopeta toiminto painamalla uudelleen *MAX/AVG*-painiketta (2).

### Laitteen sammutus

1. Paina lyhyesti virtapainiketta (7)
  - ⇒ Laite sammuu.
  - ⇒ Maksimi- ja keskiarvo poistetaan.

## Huolto ja korjaus

### Pariston vaihtaminen

Paristo tulee vaihtaa, kun paristotilan näyttö (12) syttyy tai kun laite ei enää käynnisty (katso kappale Pariston laittaminen paikalleen).

### Puhdistus

Puhdista laite kostutetulla, pehmeällä ja nukkaamattomalla liinalla. Varmista, että laitteen sisään ei pääse kosteutta. Älä käytä suihkeita, liuotteita, alkoholipitoisia puhdistusaineita tai hankausaineita, vaan kostuta liina pelkällä vedellä.

### Korjaus

Älä tee laitteeseen muutoksia tai asenna siihen lisäosia. Käänny laitteen korjauksen tai tarkistamisen yhteydessä valmistajan puoleen.

## Virheet ja häiriöt

Laitteen toiminta on tarkastettu monta kertaa valmistuksen aikana. Jos toiminnassa tästä huolimatta ilmenee häiriöitä, tarkista laite seuraavan luettelon mukaan.

Häiriö	Syy	Poisto
Laite ei käynnisty.	Paristo on tyhjä.	Vaihda uusi paristo (katso Käyttö-kappale).

## Hävittäminen

Hävitä pakkausmateriaalit aina ympäristöä säästävällä tavalla ja voimassa olevien paikallisten määräysten mukaisesti.



Ylivuivatun roskatynnyrin symboli vanhassa sähkö- tai elektroniikkalaitteessa on peräisin direktiivistä 2012/19/EU. Se tarkoittaa, ettei laitetta saa hävittää kotitalousjätteen mukana sen käyttöään lopussa. Lähellä sijaitseviin keräyspisteisiin voi maksutta palauttaa vanhoja sähkö- ja elektroniikkalaitteita. Osoitteet saat oman asuinpaikkakuntasi jäteneuvonnasta. Löydät lisätietoa monia EU-maita koskevista muista palautusmahdollisuuksista myös verkkosivuiltamme <https://hub.trotec.com/?id=45090>. Käänny muussa tapauksessa virallisen, omassa asuinmaassasi hyväksytyyn käytettyjen laitteiden kierrätysliikkeen puoleen.

Sähkö- ja elektroniikkaromun erillisen keräyksen tarkoituksena on mahdollistaa vanhojen laitteiden kierrätys ja kaikenlainen uusiokäyttö sekä estää laitteiden mahdollisesti sisältämien vaarallisten aineiden haitalliset vaikutukset ympäristölle ja ihmisten terveydelle hävittämisen yhteydessä.



Paristoja ja akkuja ei saa hävittää kotitalousjätteen mukana, vaan ne on Euroopan unionin alueella hävitettävä asianmukaisella tavalla EUROOPAN PARLAMENTIN JA NEUVOSTON 6. syyskuuta 2006 paristoista ja akuista antaman direktiivin 2006/66/EY mukaisesti. Hävitä paristot ja akut voimassa olevien määräysten mukaisesti.

Trotec GmbH

Grebener Str. 7  
D-52525 Heinsberg

☎ +49 2452 962-400

☎ +49 2452 962-200

✉ [info@trotec.com](mailto:info@trotec.com)

[www.trotec.com](http://www.trotec.com)