

IT

ISTRUZIONI PER L'USO
ANEMOMETRO A MULINELLO



Sommario

Indicazioni relative alle istruzioni per l'uso	2
Sicurezza	2
Informazioni relative al dispositivo	3
Trasporto e stoccaggio.....	5
Utilizzo	6
Manutenzione e riparazione.....	7
Errori e disturbi.....	7
Smaltimento.....	7

Indicazioni relative alle istruzioni per l'uso**Simboli****Avvertimento relativo a tensione elettrica**

Questo simbolo indica che sussistono pericoli di vita e per la salute delle persone, a causa della tensione elettrica.

**Avvertimento**

Questa parola chiave definisce un pericolo con un livello di rischio medio, che se non viene evitato potrebbe avere come conseguenza la morte o una lesione grave.

**Attenzione**

Questa parola chiave definisce un pericolo con un livello di rischio basso, che se non viene evitato potrebbe avere come conseguenza una lesione minima o leggera.

Avviso

Questa parola chiave indica la presenza di informazioni importanti (per es. relative a danni a cose), ma non indica pericoli.

**Informazioni**

Gli avvertimenti con questo simbolo aiutano a eseguire in modo veloce e sicuro le proprie attività.

**Osservare le istruzioni**

Gli avvertimenti con questo simbolo indicano che devono essere osservate le istruzioni per l'uso.

La versione aggiornata delle istruzioni per l'uso e la dichiarazione di conformità UE possono essere scaricate dal seguente link:



BA16

<https://hub.trotec.com/?id=40844>**Sicurezza**

Leggere le presenti istruzioni con attenzione prima della messa in funzione / dell'utilizzo del dispositivo e conservare le istruzioni sempre nelle immediate vicinanze del luogo di installazione o presso il dispositivo stesso!

**Avvertimento**

Leggere tutte le indicazioni di sicurezza e le istruzioni.

L'inosservanza delle indicazioni di sicurezza e delle istruzioni può causare scosse elettriche, incendi e / o lesioni gravi.

Conservare tutte le indicazioni di sicurezza e le istruzioni per il futuro.

Il dispositivo può essere utilizzato da bambini a partire da 8 anni e da persone con capacità fisiche, sensoriali o mentali ridotte o con mancanza di esperienza e / o conoscenza, se sono supervisionati o se sono stati formati sull'utilizzo sicuro del dispositivo e se hanno capito i pericoli che ne possono derivare.

I bambini non devono giocare con il dispositivo. La pulizia e la manutenzione da parte dell'utente non devono essere eseguite da bambini senza supervisione.

- Non utilizzare il dispositivo in ambienti con pericolo di esplosione.
- Non utilizzare il dispositivo in atmosfere aggressive.
- Non immergere il dispositivo sott'acqua. Non lasciar penetrare liquidi all'interno del dispositivo.
- Il dispositivo deve essere utilizzato esclusivamente in un ambiente asciutto e in nessun caso con pioggia o con umidità relativa dell'aria al di sopra delle condizioni di funzionamento.
- Proteggere il dispositivo dall'irraggiamento costante e diretto del sole.
- Non esporre il dispositivo a forti vibrazioni.

- Non rimuovere alcuna indicazione sulla sicurezza, adesivo o etichetta dal dispositivo. Mantenere le indicazioni sulla sicurezza, gli adesivi o le etichette in buone condizioni, affinché si possano leggere bene.
- Non aprire il dispositivo.
- Osservare le condizioni di deposito e di funzionamento (vedi capitolo Dati tecnici).

Uso conforme alla destinazione

Utilizzare il dispositivo esclusivamente per la misurazione della velocità, della temperatura e della portata all'interno dell'intervallo di misurazione indicato nei dati tecnici. Osservare i dati tecnici e rispettarli.

Per utilizzare il dispositivo in modo conforme alla sua destinazione, utilizzare esclusivamente accessori garantiti Trotec e pezzi di ricambio garantiti Trotec.

Uso non conforme alla destinazione

Non utilizzare il dispositivo in aree a rischio d'esplosione o per la misurazione nei liquidi o su parti sotto tensione.

È vietato apporre delle modifiche, fare delle installazioni e delle trasformazioni del dispositivo.

Qualifiche del personale

Il personale addetto all'utilizzo di questo dispositivo deve:

- aver letto e capito le istruzioni per l'uso, in particolare il capitolo sulla sicurezza.

Pericoli residui



Avvertimento relativo a tensione elettrica

Sussiste pericolo di cortocircuito a causa dei liquidi che penetrano nell'involucro!
Non immergere il dispositivo e gli accessori in acqua.
Fare attenzione che nell'involucro non penetri acqua o un altro liquido.



Avvertimento relativo a tensione elettrica

I lavori presso le parti elettriche devono essere eseguiti esclusivamente da imprese specializzate autorizzate!



Avvertimento

Pericolo di soffocamento!
Non lasciare incustodito il materiale di imballaggio.
Potrebbe diventare un gioco pericoloso per bambini.



Avvertimento

Questo dispositivo non è un giocattolo e non deve essere maneggiato da bambini.



Avvertimento

Da questo dispositivo possono scaturire pericoli, se viene utilizzato in modo non corretto o non conforme alla sua destinazione da persone senza formazione! Tenere conto delle qualifiche del personale!



Attenzione

Mantenere una distanza adeguata dalle fonti di calore.

Avviso

Per evitare danneggiamenti al dispositivo, non esporlo a temperature estreme, a una umidità estrema dell'aria o al bagnato.

Avviso

Per pulire il dispositivo non utilizzare detergenti corrosivi, abrasivi o solventi.

Informazioni relative al dispositivo

Descrizione del dispositivo

L'anemometro BA16 può misurare contemporaneamente la temperatura e la velocità dell'aria.

La misurazione della temperatura in °C o °F, avviene tramite un termistore.

La velocità dell'aria può essere visualizzate in seguenti unità:

- m/s
- km/h
- ft/min
- mph
- nodi
- m³/min (CMM)

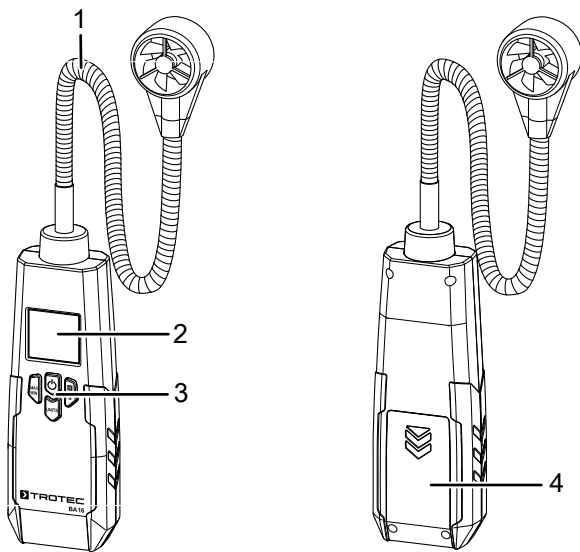
Il sensore si trova su una cosiddetta sonda a collo di cigno, per poter misurare anche su punti difficilmente raggiungibili.

Per valutare le misurazioni sono inoltre disponibili una funzione Hold e una funzione Max/Min.

Una illuminazione del display può essere aggiunta, in caso di necessità.

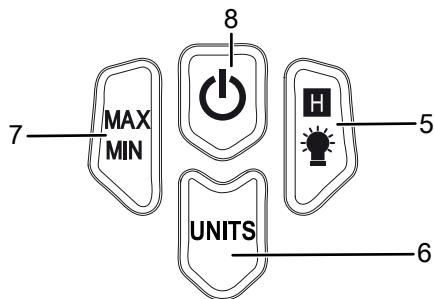
Un sistema di spegnimento automatico in caso di non utilizzo fa risparmiare le batterie.

Rappresentazione del dispositivo



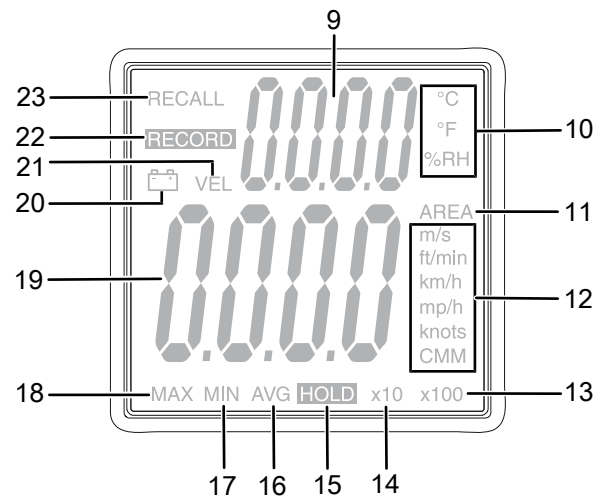
N.	Definizione
1	Sensore di misurazione con supporto flessibile
2	Display
3	Elementi di comando
4	Scomparto batterie con coperchio

Elementi di comando



N.	Definizione
5	Tasto <i>HOLD</i> /Luce
6	Tasto <i>UNITS</i>
7	Tasto <i>MAX/MIN</i>
8	Tasto On/Off

Display



N.	Definizione
9	Visualizzazione Valore misurato temperatura
10	Visualizzazione unità della temperatura
11	Indicatore <i>AREA</i>
12	Visualizzazione unità della velocità e del flusso volumetrico
13	Visualizzazione valore misurato per 100
14	Visualizzazione valore misurato per 10
15	Indicatore <i>HOLD</i>
16	Indicatore <i>AVG</i>
17	Indicatore <i>MIN</i>
18	Indicatore <i>MAX</i>
19	Visualizzazione valore misurato velocità
20	Indicatore Livello batteria
21	Indicatore <i>VEL</i>
22	Indicatore <i>RECORD</i>
23	Indicatore <i>RECALL</i>

Dati tecnici

Parametri	Valore
Modello	BA16
Temperatura	
Intervallo di misurazione	-10 °C fino a 60 °C (14 °F fino a 140 °F)
Precisione	±1,5 °C (3,0 °F)
Risoluzione intervallo di misurazione	0,1 °C (0,1 °F)
Velocità dell'aria	
Intervallo di misurazione	da 1,00 m/s a 30,00 m/s da 196 ft/min a 5900 ft/min da 3,6 km/h a 108,0 km/h da 2,2 mph a 67,0 mph da 1,9 kn a 58,0 kn
Precisione	±3% ±0,20 m/s ±3% ±40 ft/min ±3% ±0,8 km/h ±3% ±0,4 mph ±3% ±0,4 kn
Risoluzione intervallo di misurazione	0,01 m/s 1 ft/min 0,1 km/h 0,1 mph 0,1 kn
Dati tecnici generali	
Temperatura di immagazzinaggio	da -20 °C a 60 °C (da -4 °F a 140 °F) con < 80% u.r. (non condensante)
Temperatura di esercizio	da 0 a 50 °C (da 32 a 122 °F) con < 80 % u.r. (non condensante)
Alimentazione	1 x batteria blocco 9 V
Spegnimento dispositivo	In caso di inutilizzo dopo circa 15 minuti
Classe di protezione	IP40
Peso	circa 263 g (con batteria)
Misure (Alt. x Largh. x Prof.) Lunghezza sonda a collo di cigno	162 mm x 54 mm x 32 mm 360 mm

Dotazione

- 1 x dispositivo BA16
- 1 x batteria blocco 9 V
- 1 x valigetta da trasporto
- 1 x istruzioni in breve

Trasporto e stoccaggio

Avviso

Se il dispositivo viene immagazzinato o trasportato in modo non conforme, il dispositivo può essere danneggiato.

Fare attenzione alle informazioni relative al trasporto e allo stoccaggio del dispositivo.

Trasporto

Per trasportare il dispositivo, utilizzare la valigetta da trasporto inclusa nella dotazione, per proteggere il dispositivo da influenze esterne.

Stoccaggio

In caso di non utilizzo del dispositivo, osservare le seguenti condizioni di stoccaggio:

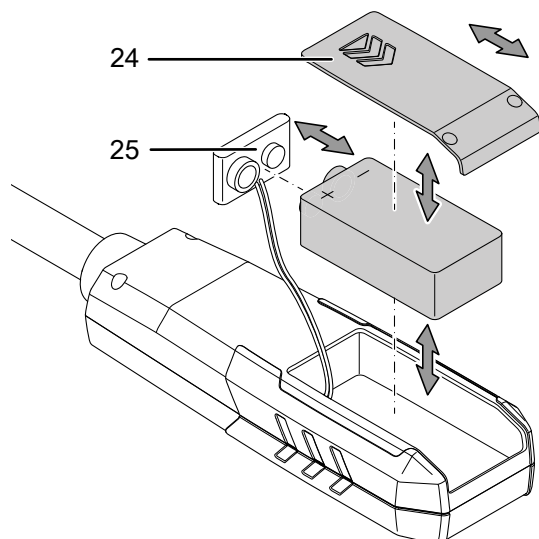
- asciutto e protetto contro gelo e calore
- in un posto protetto dalla polvere e dall'irraggiamento diretto del sole
- Per immagazzinare il dispositivo, utilizzare la valigetta da trasporto inclusa nella dotazione, per proteggere il dispositivo da influenze esterne.
- la temperatura di stoccaggio corrisponde al campo specificato nel capitolo Dati tecnici.

Utilizzo

Inserimento della batteria

Avviso

Assicurarsi che la superficie del dispositivo sia asciutta e che il dispositivo sia spento.



1. Rimuovere il coperchio (24) dal dispositivo, facendolo scorrere.
2. Collegare la nuova batteria con il clip della batteria (25), osservando la giusta polarità.
3. Posizionare nuovamente il coperchio (24) sul dispositivo, facendolo scorrere.

Accensione ed esecuzione della misurazione

1. Premere il tasto On/Off (8) per circa 3 secondi.
⇒ Il display si accende e il dispositivo è pronto all'uso.
2. Orientare il sensore di misurazione (1) sull'area su cui deve essere eseguita la misurazione. Il mulinello deve essere possibilmente orientato in direzione contraria a quella del flusso d'aria.
⇒ I valori misurati per la temperatura e la velocità dell'aria vengono visualizzati in tempo reale.

Avvertenza:

Notare che un cambiamento di luogo di utilizzo da un ambiente freddo a un ambiente caldo può portare alla formazione di condensa sul circuito dell'apparecchio. Questo effetto fisico che non può essere evitato, falsa la misurazione. Il display in questo caso non mostra alcun valore o un valore misurato errato. Attendere alcuni minuti, finché l'apparecchio non si è allineato alle condizioni variate, prima di eseguire una misurazione.

Accensione e spegnimento dell'illuminazione del display

1. Premere il tasto *HOLD/Luce* (5) per circa 2 secondi.
⇒ L'illuminazione del display si accende.
2. Premere nuovamente il tasto *HOLD/Luce* (5) per circa 2 secondi.
⇒ L'illuminazione del display si spegne.

Impostazione dell'unità della temperatura

1. Premere il tasto *UNITS* (6) per circa 3 secondi.
⇒ A seconda della preimpostazione, l'indicazione della temperatura (10) passa a °C o °F.

Impostazione dell'unità della velocità dell'aria

1. Premere il tasto *UNITS* (6), finché sul display non viene visualizzato l'unità desiderata.

Inserire la superficie di sezione per la misurazione della portata

Per poter ottenere un'indicazione precisa del flusso volumetrico (CMM), prima di iniziare la misurazione è necessario indicare la superficie dell'apertura da controllare. Questo avviene tramite la funzione *AREA*. L'unità della superficie di sezione deve essere indicata in m². Per inserire la superficie di sezione, procedere come segue:

1. Spegner il dispositivo.
2. Tenere premuto il tasto *HOLD/Luce* (5), mentre si procede a riaccendere il dispositivo.
⇒ Sul display appare l'indicazione *SET AREA*.
3. Premere il tasto *MAX/MIN* (7).
⇒ La posizione del punto decimale viene spostata.
4. Premere il tasto *HOLD/Luce* (5).
⇒ La visualizzazione sul display passa da una cifra all'altra.
5. Premere il tasto *UNITS* (6).
⇒ Il valore della cifra selezionata viene modificata.
6. Ripetere i passaggi 4. e 5., finché non è stato impostato il valore desiderato.
7. Spegner il dispositivo.
⇒ Il valore impostato per la superficie di sezione viene utilizzato per il calcolo del flusso volumetrico, a partire dalla prossima accensione.

Visualizzazione dei valori massimi e minimi

1. Premere il tasto *MAX/MIN* (7).
⇒ Sul display appare l'indicatore *RECORD* (22).
2. Premere nuovamente il tasto *MAX/MIN* (7), per passare dal valore minimo e al valore massimo e viceversa.
⇒ Sul display appare l'indicazione *MAX* (18).
⇒ Attivando il tasto *MAX/MIN* (7) viene avviata una nuova misurazione. Il valore che ora appare è il valore di riferimento.
⇒ Funzione *MAX*: Il valore massimo dell'intervallo di misurazione appena avviato viene visualizzato. Tutti i valori che sono inferiori al valore indicato, non vengono rappresentati.
3. Premere nuovamente il tasto *MAX/MIN* (7).
⇒ Sul display appare l'indicazione *MIN* (17).
⇒ Attivando il tasto *MAX/MIN* (7) viene avviata una nuova misurazione. Il valore che ora appare è il valore di riferimento.

- ⇒ Funzione MIN: Il valore minimo dell'intervallo di misurazione appena avviato viene visualizzato. Tutti i valori che sono superiori al valore indicato, non vengono rappresentati.
- 4. Premere il tasto *MAX/MIN* (7) per circa 3 secondi, per terminare la funzione.
 - ⇒ I valori nella memoria temporanea vengono cancellati.

Utilizzo della funzione HOLD

1. Premere il tasto *HOLD/Luce* (5).
 - ⇒ Il valore attuale viene visualizzato sul display.
2. Premere nuovamente il tasto *HOLD/Luce* (5).
 - ⇒ Il display mostra nuovamente il valore misurato attuale.

Disattivazione del sistema di spegnimento automatico

Il sistema di spegnimento automatico è attivato per default. Quindi, in caso di non utilizzo, il dispositivo viene spento automaticamente dopo 15 minuti. Per disattivare lo spegnimento automatico, procedere come segue:

- ✓ Il dispositivo è spento.
- 1. Durante l'accensione del dispositivo, tenere premuto in aggiunta il tasto *UNITS* (6).
 - ⇒ Sul display appare l'indicazione *disAPO*.
 - ⇒ Il sistema di spegnimento automatico è disattivato.



Informazioni

Fare attenzione che alla successiva accensione del dispositivo venga nuovamente attivato il sistema di spegnimento automatico. Se non lo si vuole utilizzare, disattivare il sistema di spegnimento automatico come descritto.

Spegnimento del dispositivo

1. Premere brevemente il tasto *On/Off* (8).
 - ⇒ Il dispositivo si spegne.
 - ⇒ I valori massimi e minimi salvati vengono resettati.

Manutenzione e riparazione

Sostituzione delle batterie

La sostituzione della batteria è necessaria se s'illumina l'indicatore Livello batteria (20) o se non si riesce più ad accendere il dispositivo (cfr. capitolo Inserimento della batteria).

Pulizia

Pulire il dispositivo con un panno umido, morbido e senza pelucchi. Fare attenzione che non penetri umidità all'interno dell'involucro. Non utilizzare spray, solventi, detergenti a base di alcool o abrasivi, ma solo acqua pulita per inumidire il panno.

Riparazione

Non apportare modifiche al dispositivo e non montare pezzi di ricambio. Per la riparazione o per il controllo del dispositivo rivolgersi al produttore.

Errori e disturbi

Il funzionamento impeccabile dell'apparecchio è stato controllato più volte durante la sua produzione. Nel caso in cui dovessero, ciononostante, insorgere dei disturbi nel funzionamento, controllare l'apparecchio secondo la seguente lista.

Anomalia	Causa	Rimedio
Non si riesce più ad accendere il dispositivo.	La batteria è scarica.	Inserire una batteria nuova (cfr. capitolo Utilizzo)
Il dispositivo mostra dei valori non plausibili per la portata.	La superficie di sezione dell'apertura non è stata inserita o è stata inserita in modo errato.	Rilevare la superficie di sezione dell'apertura (in m ²) e inserirla (vedi capitolo Utilizzo).

Smaltimento



Il simbolo del cestino barrato su un vecchio dispositivo elettrico o elettronico significa che questo dispositivo non deve essere smaltito nei rifiuti domestici alla fine della sua durata. Nelle vostre vicinanze sono a vostra disposizione i punti di raccolta per i vecchi dispositivi elettrici ed elettronici. Gli indirizzi possono essere reperiti dalla vostra amministrazione comunale o municipale. Tramite il nostro sito web www.trotec24.com potete informarvi sulle possibilità di restituzione da noi messe a disposizione.

Grazie alla raccolta differenziata dei vecchi dispositivi elettrici ed elettronici si intende rendere possibile il riutilizzo, l'utilizzazione del materiale o altre forme di utilizzazione dei vecchi dispositivi, oltre a prevenire le conseguenze negative sull'ambiente e sulla salute umana, attraverso lo smaltimento delle sostanze pericolose eventualmente contenute nei dispositivi.



Le batterie e gli accumulatori non devono essere gettati tra i rifiuti domestici, ma nell'Unione europea devono essere smaltiti a regola d'arte – come da direttiva 2006/66/CE DEL PARLAMENTO EUROPEO E DEL CONSIGLIO del 6 settembre 2006 sulle batterie e gli accumulatori. Si prega di smaltire le batterie e gli accumulatori in conformità con le disposizioni di legge in vigore.

Trotec GmbH

Grebener Str. 7
D-52525 Heinsberg

☎ +49 2452 962-400

☎ +49 2452 962-200

✉ info@trotec.com

www.trotec.com