

NL

BEDIENINGSHANDLEIDING
SCHOEPENWIEL-
ANEMOMETER



Inhoudsopgave

Opmerkingen m.b.t. de bedieningshandleiding 2

Veiligheid 2

Informatie over het apparaat 3

Transport en opslag 5

Bediening 5

Onderhoud en reparatie 7

Defecten en storingen 7

Recycling 7

Opmerkingen m.b.t. de bedieningshandleiding

Symbolen



Waarschuwing voor elektrische spanning

Dit symbool wijst op gevaren voor het leven en de gezondheid van personen door elektrische spanning.



Waarschuwing

Dit signaalwoord wijst op een gevaar met een middelmatige risicograad, dat indien niet vermeden de dood of zwaar letsel tot gevolg kan hebben.



Voorzichtig

Dit signaalwoord wijst op een gevaar met een lage risicograad, dat indien niet vermeden gering of matig letsel tot gevolg kan hebben.

Let op

Dit signaalwoord wijst op belangrijke informatie (bijv. materiële schade), maar niet op gevaren.



Info

Aanwijzingen met dit symbool helpen u bij het snel en veilig uitvoeren van uw werkzaamheden.



Handleiding opvolgen

Aanwijzingen met dit symbool wijzen u erop dat de bedieningshandleiding moet worden opgevolgd.

De actuele versie van de bedieningshandleiding en de EU-conformiteitsverklaring, kunt u downloaden via de volgende link:



BA16



<https://hub.trotec.com/?id=40844>

Veiligheid

Lees deze handleiding vóór het in gebruik nemen / gebruik van het apparaat zorgvuldig en bewaar de handleiding in de directe omgeving van de opstellocatie, resp. het apparaat!



Waarschuwing

Lees alle veiligheidsinstructies en aanwijzingen.

Het niet opvolgen van de veiligheidsinstructies en aanwijzingen kan een elektrische schok, brand en / of ernstig letsel veroorzaken.

Bewaar alle veiligheidsinstructies en aanwijzingen voor later gebruik.

Het apparaat kan door kinderen vanaf 8 jaar en door personen met verminderde geestelijke, sensorische of mentale vaardigheden of een gebrek aan ervaring en / of kennis worden gebruikt, als ze onder toezicht staan of m.b.t. het veilig gebruik van het apparaat zijn geïnstrueerd en de hierdoor ontstane gevaren hebben begrepen.

Kinderen mogen niet met het apparaat spelen.

Reiniging en onderhoud door de gebruiker mogen niet door kinderen worden uitgevoerd zonder toezicht.

- Gebruik het apparaat niet in ruimten met explosiegevaar.
- Gebruik het apparaat niet in agressieve atmosferen.
- Dompel het apparaat niet onder in water. Laat geen vloeistoffen binnendringen in het apparaat.
- Het apparaat mag alleen in een droge omgeving en nooit bij regen of een relatieve luchtvochtigheid boven de gebruiksomstandigheden worden gebruikt.
- Bescherm het apparaat tegen permanent direct zonlicht.
- Stel het apparaat niet bloot aan sterke trillingen.
- Verwijder geen veiligheidssymbolen, stickers of etiketten van het apparaat. Houd alle veiligheidssymbolen, stickers en etiketten in een leesbare toestand.
- Open het apparaat niet.
- De opslag- en gebruiksomstandigheden in het hoofdstuk technische gegevens aanhouden.

Bedoeld gebruik

Gebruik het apparaat uitsluitend voor het meten van luchtsnelheid, luchttemperatuur en volumestroom in binnenruimten, binnen het in de technische gegevens opgegeven meetbereik. Hierbij de technische gegevens aanhouden en opvolgen.

Voor het bedoeld gebruik van het apparaat uitsluitend door Trotec goedgekeurde accessoires, resp. door Trotec goedgekeurde reserveonderdelen gebruiken.

Niet bedoeld gebruik

Gebruik het apparaat niet in zones met explosiegevaar of voor metingen in vloeistoffen of aan spanningvoerende onderdelen.

Eigenhandige constructieve wijzigingen, aan- of ombouwwerkzaamheden aan het apparaat zijn verboden.

Persoonlijke kwalificaties

Personen die dit apparaat gebruiken moeten:

- de bedieningshandleiding, vooral het hoofdstuk veiligheid hebben gelezen en begrepen.

Restgevaaren



Waarschuwing voor elektrische spanning

Er bestaat kortsluitgevaar door in de behuizing binnendringende vloeistoffen!

Dompel het apparaat en de accessoires niet onder in water. Zorg dat geen water of andere vloeistoffen in de behuizing komen.



Waarschuwing voor elektrische spanning

Werkzaamheden aan elektrische onderdelen mogen alleen door een geautoriseerd gespecialiseerd bedrijf worden uitgevoerd!



Waarschuwing

Verstikkingsgevaar!

Laat het verpakkingsmateriaal niet achteloos rondslingeren. Voor kinderen kan dit gevaarlijk speelgoed zijn.



Waarschuwing

Het apparaat is geen speelgoed en hoort niet in kinderhanden.



Waarschuwing

Van dit apparaat kunnen gevaren uitgaan als het ondeskundig of niet volgens het bedoeld gebruik wordt gebruikt door niet geïnstrueerde personen! Zorg dat wordt voldaan aan de persoonlijke kwalificaties!



Voorzichtig

Houd voldoende afstand van warmtebronnen.

Let op

Stel het apparaat niet bloot aan extreme temperaturen, extreme luchtvochtigheid of nattigheid, zodat beschadigingen worden voorkomen.

Let op

Gebruik voor de reiniging van het apparaat geen agressieve reinigingsmiddelen, schuur- of oplosmiddelen.

Informatie over het apparaat

Beschrijving van het apparaat

De anemometer BA16 kan tegelijk temperatuur en luchtsnelheid meten.

De temperatuurmeting gebeurt door een ingebouwde thermistor in °C of °F.

De luchtsnelheid kan in de volgende eenheden worden weergegeven:

- m/s
- km/h
- ft/min
- mph
- knopen
- m³/min (CMM)

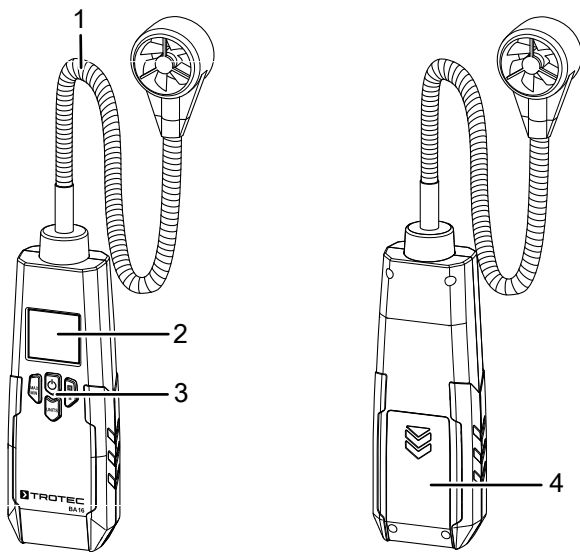
De sensor is bevestigd aan een zogenaamde zwanenhals-sonde, zodat ook op moeilijk bereikbare locaties kan worden gemeten.

Voor de analyse van de metingen zijn bovendien een hold- en max/min-functie beschikbaar.

Indien nodig kan een displayverlichting worden ingeschakeld.

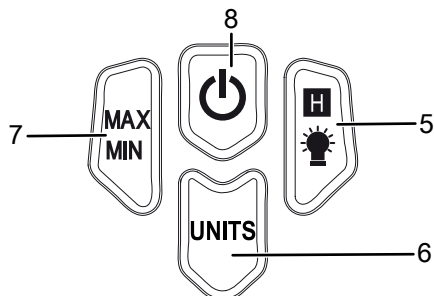
Een uitschakelautomaat bij niet gebruik spaart de batterij.

Overzicht van het apparaat



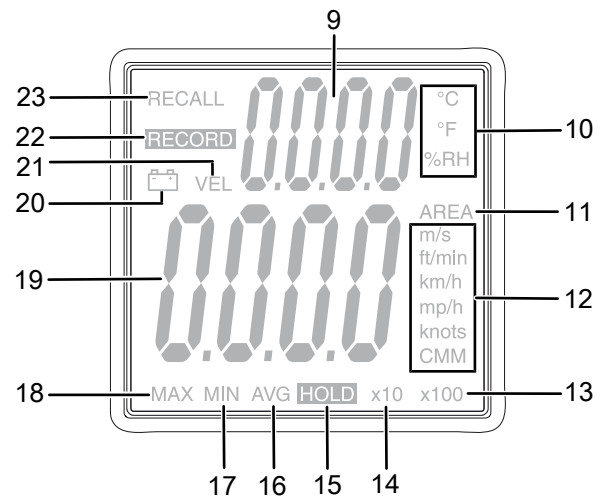
Nr.	Aanduiding
1	Meetsensor met flexibele houder
2	Display
3	Bedieningselementen
4	Batterijvak met deksel

Bedieningselementen



Nr.	Aanduiding
5	Toets <i>HOLD</i> /verlichting
6	Toets <i>UNITS</i>
7	Toets <i>MAX/MIN</i>
8	Toets aan/uit

Display



Nr.	Aanduiding
9	Weergave meetwaarde temperatuur
10	Indicatie van de temperatuureenheid
11	Indicatie <i>AREA</i>
12	Indicatie eenheid voor snelheid en volumestroom
13	Indicatie meetwaarde maal 100
14	Indicatie meetwaarde maal 10
15	Indicatie <i>HOLD</i>
16	Indicatie <i>AVG</i>
17	Indicatie <i>MIN</i>
18	Indicatie <i>MAX</i>
19	Indicatie meetwaarde snelheid
20	Indicatie batterijstatus
21	Indicatie <i>VEL</i>
22	Indicatie <i>RECORD</i>
23	Indicatie <i>RECALL</i>

Technische gegevens

Parameter	Waarde
Model	BA16
Temperatuur	
Meetbereik	-10 °C tot 60 °C (14 °F tot 140 °F)
Nauwkeurigheid	±1,5 °C (3,0 °F)
Meetbereik resolutie	0,1 °C (0,1 °F)
Luchtsnelheid	
Meetbereik	1,00 m/s tot 30,00 m/s 196 ft/min tot 5900 ft/min 3,6 km/h tot 108,0 km/h 2,2 mph tot 67,0 mph 1,9 kn tot 58,0 kn
Nauwkeurigheid	±3% ±0,20 m/s ±3% ±40 ft/min ±3% ±0,8 km/h ±3% ±0,4 mph ±3% ±0,4 kn
Meetbereik resolutie	0,01 m/s 1 ft/min 0,1 km/h 0,1 mph 0,1 kn
Algemene technische gegevens	
Opslagtemperatuur	-20 °C tot 60 °C (-4 °F tot 140 °F) bij < 80 % r.v. (niet condenserend)
Bedrijfstemperatuur	0 tot 50 °C (32 tot 122 °F) bij < 80 % r.v. (niet condenserend)
Energievoorziening	1 x 9 V-blokbatteij
Uitschakeling apparaat	Bij niet gebruik na ca. 15 minuten
Beschermingsgraad	IP40
Gewicht	Ca. 263 g (met batterij)
Afmetingen (h x b d)	162 mm x 54 mm x 32 mm
Lengte Zwanenhals-sonde	360 mm

Leveromvang

- 1 x apparaat BA16
- 1 x 9 V-blokbatteij
- 1 x transportkoffer
- 1 x korte handleiding

Transport en opslag

Let op

Het apparaat kan beschadigd raken als het niet correct wordt opgeslagen of getransporteerd.

De informatie m.b.t. het transport en de opslag van het apparaat opvolgen.

Transport

Gebruik voor het transport van het apparaat de meegeleverde transportkoffer, om het apparaat te beschermen tegen inwerkingen van buitenaf.

Opslag

Houd bij het niet gebruiken van het apparaat rekening met de volgende opslagcondities:

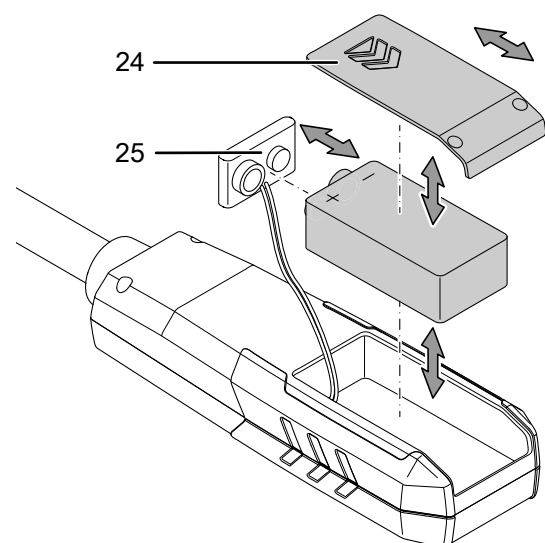
- droog en tegen vocht en hitte beschermd
- op een plaats die beschermd is tegen stof en direct zonlicht
- Gebruik voor het opbergen van het apparaat de meegeleverde transportkoffer, om het apparaat te beschermen tegen inwerkingen van buitenaf.
- de opslagtemperatuur moet voldoen aan het in hoofdstuk technische gegevens opgegeven bereik.

Bediening

Batterij plaatsen

Let op

Zorg dat het oppervlak van het apparaat droog is en het apparaat is uitgeschakeld.



1. Schuif het deksel (24) van het apparaat.
2. Verbind de nieuwe batterij met de juiste polen van de batterijclip (25).
3. Schuif het deksel (24) weer op het apparaat.

Inschakelen en meting uitvoeren

1. Druk ca. 3 seconden op de toets aan/uit (8).
⇒ Het display wordt ingeschakeld en het apparaat is klaar voor gebruik.
2. Houd de Meetsensor (1) in de zone waar de meting moet worden uitgevoerd. Optimaal is het exact tegen de stromingsrichting richten van het schoepenwiel.
⇒ De meetwaarden voor temperatuur en luchtvochtigheid worden tegelijk in realtime weergegeven.

Opmerking:

Houd er rekening mee dat bij het wisselen van de gebruikslocatie van een koude naar een warme omgeving condensvorming op de printplaat van het apparaat kan ontstaan. Dit natuurkundig effect, dat niet te voorkomen is, vervalst de meting. Het display toont in dit geval geen of verkeerde meetwaarden. Wacht enkele minuten, tot het apparaat zich heeft ingesteld op de gewijzigde omstandigheden, voordat u een meting uitvoert.

De displayverlichting in- en uitschakelen

1. Druk ca. 2 seconden op de toets *HOLD/verlichting* (5).
⇒ De displayverlichting wordt ingeschakeld.
2. Druk opnieuw ca. 2 seconden op de toets *HOLD/verlichting* (5).
⇒ De displayverlichting wordt uitgeschakeld.

Temperatuureenheid instellen

1. Druk ca. 3 seconden op de toets *UNITS* (6).
⇒ Afhankelijk van de voorinstelling wisselt de temperatuurweergave (10) naar °C of °F.

Luchtsnelheidseenheid instellen

1. Druk op de toets *UNITS* (6), tot de gewenste eenheid wordt weergegeven op het display.

Doorsnede-oppervlak voor de volumestroommeting invoeren

Voor een betere weergave van de volumestroom (CMM), moet voor aanvang van de meting het doorsnede-oppervlak van de te meten opening worden opgegeven. Dit gebeurt via de functie *AREA*. De eenheid van het doorsnede-oppervlak moet worden opgegeven in m². Ga voor het invoeren van het doorsnede-oppervlak als volgt te werk:

1. Schakel het apparaat uit.
2. Houd de toets *HOLD/verlichting* (5) ingedrukt, terwijl u het apparaat weer inschakelt.
⇒ Op het display verschijnt de melding *SET AREA*.
3. Druk op de toets *MAX/MIN* (7).
⇒ De positie van de komma wordt verschoven.
4. Druk op de toets *HOLD/verlichting* (5).
⇒ De weergave op het display wisselt tussen de cijfers.
5. Druk op de toets *UNITS* (6).
⇒ De waarde van het gekozen cijfer wordt gewijzigd.
6. Herhaal stappen 4. en 5., tot de gewenste waarde is ingesteld.

7. Schakel het apparaat uit.
⇒ De ingestelde waarde van het doorsnede-oppervlak wordt bij de volgende inschakeling gebruikt voor de berekening van de volumestroom.

Weergave van maximale en minimale waarden

1. Druk op de toets *MAX/MIN* (7).
⇒ Op het display verschijnt de indicatie *RECORD* (22).
2. Druk opnieuw op de toets *MAX/MIN* (7), voor omschakeling tussen minimale en maximale waarde.
⇒ Op het display verschijnt de indicatie *MAX* (18).
⇒ Door het drukken op de toets *MAX/MIN* (7) wordt een nieuwe meting gestart. De daarna verschijnende waarde is de referentiewaarde.
⇒ *MAX*-functie: De maximale waarde van de nieuw opgestarte meetinterval wordt weergegeven. Alle waarden die onder de weergegeven waarde liggen, worden niet weergegeven.
3. Druk opnieuw op de toets *MAX/MIN* (7).
⇒ Op het display verschijnt de indicatie *MIN* (17).
⇒ Door het drukken op de toets *MAX/MIN* (7) wordt een nieuwe meting gestart. De daarna verschijnende waarde is de referentiewaarde.
⇒ *MIN*-functie: De minimale waarde van de nieuw opgestarte meetinterval wordt weergegeven. Alle waarden die boven de weergegeven waarde liggen, worden niet weergegeven.
4. Druk ca. 3 seconden op de toets *MAX/MIN* (7), voor het beëindigen van de functie.
⇒ De waarden in de tussenopslag worden gewist.

HOLD-functie gebruiken

1. Druk op de toets *HOLD/verlichting* (5).
⇒ De actuele waarde wordt op het display vastgehouden.
2. Druk opnieuw op de toets *HOLD/verlichting* (5).
⇒ Het display toont weer de actuele meetwaarde.

Uitschakelautomaat deactiveren

De uitschakelautomaat is standaard geactiveerd. Hierdoor wordt het apparaat automatisch uitgeschakeld als het 15 minuten niet wordt gebruikt. Ga voor het deactiveren van de uitschakelautomaat als volgt te werk:

- ✓ Het apparaat is uitgeschakeld.
1. Houd bij het inschakelen van het apparaat ook de toets *UNITS* (6) ingedrukt.
⇒ Op het display verschijnt de melding *disAPO*.
⇒ De uitschakelautomaat is gedeactiveerd.



Info

Houd er rekening mee dat bij de volgende inschakeling van het apparaat de uitschakelautomaat weer is geactiveerd. Deactiveer de uitschakelautomaat zoals beschreven, als u deze niet wilt gebruiken.

Apparaat uitschakelen

1. Druk kort op de toets aan/uit (8).
 - ⇒ Het apparaat wordt uitgeschakeld.
 - ⇒ De opgeslagen maximale en minimale waarden worden gereset.

Onderhoud en reparatie

Batterij vervangen

Het vervangen van de batterij is nodig, als de indicatie accustatus (20) gaat branden of als het apparaat niet meer kan worden ingeschakeld (zie hoofdstuk batterij plaatsen).

Reiniging

Reinig het apparaat met een vochtige, zachte en pluïsvrije doek. Zorg dat geen vochtigheid in de behuizing komt. Gebruik geen sprays, oplosmiddelen, alcoholhoudende reinigingsmiddelen of schuurmiddelen, maar uitsluitend water voor het bevochtigen van de doek.

Reparatie

Wijzig het apparaat niet en bouw geen reserveonderdelen in. Neem voor reparaties en controles van het apparaat contact op met de fabrikant.

Defecten en storingen

Het apparaat is tijdens de productie meerdere keren op een goede werking getest. Mochten er desondanks storingen ontstaan, controleer het apparaat dan op basis van de volgende lijst.

Storing	Oorzaak	Maatregel
Het apparaat kan niet meer worden ingeschakeld.	De batterij is leeg.	Nieuwe batterij plaatsen (zie hoofdstuk bediening)
Het apparaat toont niet plausibele waarden voor de volumestroom.	Het doorsnedeoppervlak van de opening is niet of niet correct ingevoerd.	Doorsnedeoppervlak van de opening bepalen (in m ²) en invoeren (zie hoofdstuk bediening).

Recycling



Het symbool met een doorgestreepte vuilnisbak op een elektrisch of elektronisch apparaat geeft aan, dat dit aan het einde van de levensduur niet mag worden weggegooid met het huishoudelijk afval. Voor kosteloze retournering zijn er inzamelpunten voor oude elektrische en elektronische apparaten bij u in de buurt. De adressen kunt u opvragen bij uw gemeente. Op onze website www.trotec24.com vindt u informatie over meer door ons aangeboden retourmogelijkheden.

Door het gescheiden inzamelen van oude elektrische en elektronische apparaten worden recycling, materiaalhergebruik, resp. andere vormen van hergebruik van oude apparaten mogelijk gemaakt. Ook worden zo negatieve gevolgen bij de afvalverwijdering van de mogelijk in de apparaten opgenomen gevaarlijke stoffen voor het milieu en voor de menselijke gezondheid voorkomen.



Batterijen en accu's horen niet in het huisvuil, maar moeten in de Europese Unie – volgens Richtlijn 2006/66/EG VAN HET EUROPEES PARLEMENT EN DE RAAD van 6 september 2006 betreffende afgedankte batterijen en accu's – vakkundig worden gerecycled. De batterijen en accu's graag recycleren volgens de geldende wettelijke bepalingen.

Trotec GmbH

Grebener Str. 7
D-52525 Heinsberg

☎ +49 2452 962-400

☎ +49 2452 962-200

✉ info@trotec.com

www.trotec.com