

# NO

**BRUKSANVISNING**  
VIFTEBLAD-ANEMOMETER



## Innholdsfortegnelse

Informasjon angående bruksanvisningen .....	2
Sikkerhet.....	2
Informasjon angående apparatet .....	3
Transport og lagring .....	5
Betjening .....	5
Vedlikehold og reparasjon .....	6
Feil og forstyrrelser .....	6
Deponering.....	7

## Informasjon angående bruksanvisningen

### Symboler



#### Advarsel mot elektrisk spenning

Dette symbolet viser til at det er fare for personers liv og helse forbundet med elektrisk spenning.



#### Advarsel

Signalordet betegner en fare med middels risikograd som kan føre til dødsfall eller alvorlige personskader hvis den ikke unngås.



#### Forsiktig

Signalordet betegner en fare med lav risikograd som kan føre til lette eller middels personskader hvis den ikke unngås.

#### Instruks

Signalordet viser til viktig informasjon (f.eks. materielle skader), men ikke farer.



#### Info

Henvisninger med dette symbolet hjelper deg å utføre oppgavene dine på en rask og sikker måte.



#### Følg bruksanvisningen

Henvisninger med dette symbolet viser til at du må ta hensyn til bruksanvisningen.

Du kan laste ned aktuell versjon av bruksanvisningen og EU-samsvarserklæringen ved hjelp av følgende lenke:



BA16



<https://hub.trotec.com/?id=40844>

## Sikkerhet

**Les nøye igjennom denne anvisningen før igangsetting/ bruk av apparatet og oppbevar anvisningen i umiddelbar nærhet av oppstillingsstedet hhv. apparatet!**



#### Advarsel

**Les alle sikkerhetsanvisninger og anvisninger.**

Dersom sikkerhetsanvisninger og anvisninger ikke overholdes, kan dette medføre elektrisk støt, brann og/ eller alvorlige skader.

**Ta vare på alle sikkerhetsanvisninger og anvisninger for fremtidig bruk.**

Apparatet kan benyttes av barn fra og med 8 år, samt personer med innskrenkede fysiske, sensoriske eller mentale evner eller manglende erfaring og/eller kunnskap. Forutsetningen er at de er under oppsikt eller har fått opplæring i sikker bruk av apparatet og farene som kan oppstå ved bruk.

Barn skal ikke leke med apparatet. Rengjøring og vedlikehold skal ikke utføres av barn uten tilsyn.

- Ikke bruk apparatet i rom hvor det er fare for eksplosjon.
- Ikke bruk apparatet i aggressiv atmosfære.
- Ikke hold apparatet under vann. Sørg for at det ikke kan trenge noen væsker inn i apparatet.
- Apparatet skal kun benyttes i tørre omgivelser. Ikke bruk apparatet når det regner eller når den relative luftfuktigheten ligger over driftsbetingelsene.
- Beskytt apparatet mot permanent direkte sollys.
- Ikke utsett apparatet for sterk vibrasjon.
- Ikke fjern noen sikkerhetsmerker, klistremerker eller etiketter fra apparatet. Hold alle sikkerhetsmerker, klistremerker og etiketter i lesbar stand.
- Ikke åpne apparatet.
- Ta hensyn til lagrings- og driftsbetingelsene i henhold til kapittelet Tekniske spesifikasjoner.

## Riktig bruk

Bruk apparatet utelukkende til måling av lufthastighet, lufttemperatur og volumstrøm innenfor det måleområdet som er oppgitt i de tekniske spesifikasjonene. Vær oppmerksom på de tekniske spesifikasjonene og overhold disse.

For å bruke apparatet riktig må det utelukkende bruke tilbehør som er godkjent av Trotec eller reservedeler som er godkjent av Trotec.

## Feil bruk

Ikke bruk apparatet i eksplosjonsfarlige områder eller til målinger i væsker eller på spenningsførende deler.

Det er ikke tillatt å foreta byggetekniske endringer, til- eller ombygging på apparatet selv.

## Personalkvalifikasjoner

Personene som bruker dette apparatet, må:

- ha lest og forstått bruksanvisningen og spesielt kapittelet om sikkerhet.

## Restfarer



### Advarsel mot elektrisk spenning

Det er fare for kortslutning hvis det trenger væsker inn i apparatet!

Ikke hold apparatet og tilbehøret under vann. Pass på at det ikke trenger vann eller andre væsker inn i apparatet.



### Advarsel mot elektrisk spenning

Arbeid på de elektriske komponentene må kun utføres av et autorisert fagfirma!



### Advarsel

Kvelningsfare!

Ikke la emballasjen ligge strødd rundt. Den kan være et farlig leketøy for barn.



### Advarsel

Apparatet er ikke et leketøy og må oppbevares utilgjengelig for barn.



### Advarsel

Det kan utgå farer fra dette apparatet hvis det brukes på feil måte av personer som ikke er opplært i bruken av apparatet. Ta hensyn til personalkvalifikasjonene!



### Forsiktig

Hold god nok avstand til varmekildene.

## Instruks

For å unngå skader på apparatet må det aldri utsettes for ekstreme temperaturer, ekstrem luftfuktighet eller væte.

## Instruks

Ved rengjøring av apparatet må det ikke brukes sterke rengjørings-, skure- eller løsningsmidler.

## Informasjon angående apparatet

### Beskrivelse av apparatet

Anemometeret BA16 kan måle temperatur og lufthastighet samtidig.

Temperaturmålingen skjer med en integrert termistor i °C eller °F.

Lufthastigheten kan vises i følgende enheter:

- m/s
- km/h
- ft/min
- mph
- Knop
- m<sup>3</sup>/min (CMM)

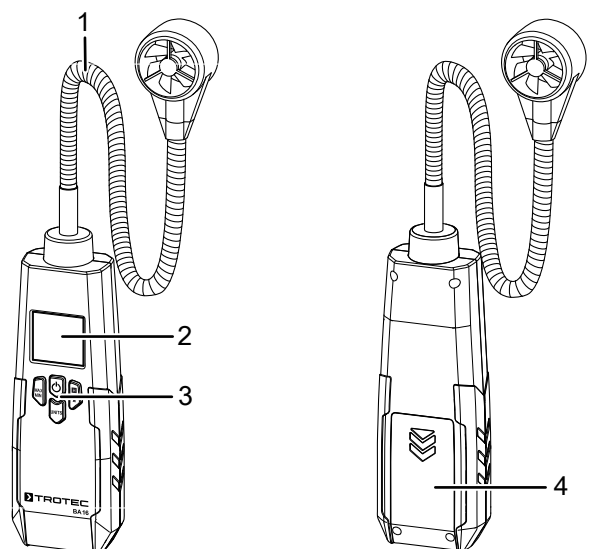
Sensoren sitter på en såkalt svanehalssonde, slik at den også kan måle på steder som er vanskelige å komme til.

For evaluering av målingene er også en Hold- og en Max/Min-funksjon tilgjengelig.

Displaybelysning kan slås på ved behov.

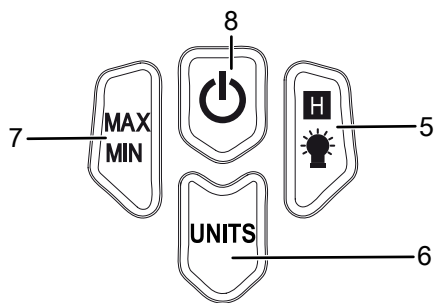
Automatisk deaktivering når apparatet ikke brukes bidrar til å skåne batteriet.

### Presentasjon av apparatet



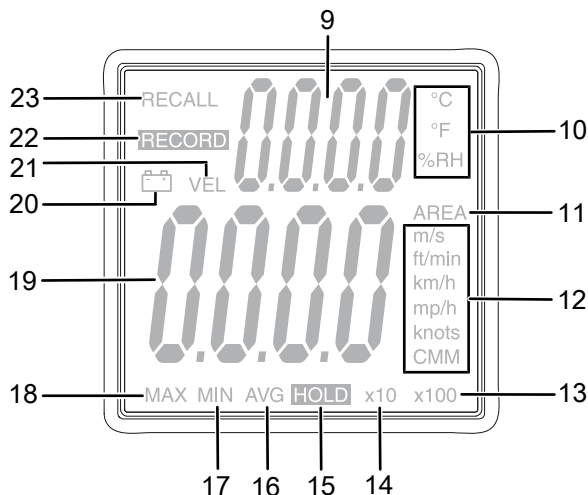
Nr.	Betegnelse
1	Målesensor med fleksibel holder
2	Display
3	Betjeningslementer
4	Batterierom med deksel

## Betjeningslementer



Nr.	Betegnelse
5	HOLD/Lys-knapp
6	UNITS-knapp
7	MAX/MIN-knapp
8	På/Av-knapp

## Display



Nr.	Betegnelse
9	Visning måleverdi temperatur
10	Visning enhet for temperatur
11	Visning AREA
12	Visning hastighetsenhet og volumstrømsenhet
13	Visning måleverdi ganger 100
14	Visning måleverdi ganger 10
15	Indikator HOLD
16	Visning AVG
17	Indikator MIN
18	Indikator MAX
19	Visning måleverdi hastighet
20	Indikator batteristatus
21	Visning VEL
22	Visning RECORD
23	Visning RECALL

## Tekniske spesifikasjoner

Parameter	Verdi
Modell	BA16
<b>Temperatur</b>	
Måleområde	-10 °C til 60 °C (14 °F til 140 °F)
Nøyaktighet	±1,5 °C (3,0 °F)
Måleområde oppløsning	0,1 °C (0,1 °F)
<b>Lufthastighet</b>	
Måleområde	1,00 m/s inntil 30,00 m/s 196 ft/min inntil 5900 ft/min 3,6 km/h inntil 108,0 km/h 2,2 mph inntil 67,0 mph 1,9 kn inntil 58,0 kn
Nøyaktighet	±3% ±0,20 m/s ±3% ±40 ft/min ±3% ±0,8 km/h ±3% ±0,4 mph ±3% ±0,4 kn
Måleområde oppløsning	0,01 m/s 1 ft/min 0,1 km/h 0,1 mph 0,1 kn
<b>Generelle tekniske spesifikasjoner</b>	
Lagertemperatur	-20 °C til 60 °C (-4 °F til 140 °F) ved < 80 % r.f. (ikke kondenserende)
Driftstemperatur	0 til 50 °C (32 til 122 °F) ved < 80 % r.f. (ikke kondenserende)
Energiforsyning	1 x 9 V-blokkbatteri
Utkobling apparat	etter ca. 15 minutter ute av bruk
Kapslingsgrad	IP40
Vekt	ca. 263 g (med batteri)
Dimensjoner (H x B x D)	162 mm x 54 mm x 32 mm 360 mm
Lengde svanehalssonde	

## Leveringsomfang

- 1 x apparat BA16
- 1 x 9 V-blokkbatteri
- 1 x transportkoffert
- 1 x hurtigveiledning

## Transport og lagring

### Instruks

Hvis apparatet lagres eller transporteres feil, kan det bli skadet.

Ta hensyn til informasjonen om transport og lagring av apparatet.

### Transport

Bruk transportkofferten som er del av leveringsomfanget for å transportere apparatet slik at det beskyttes mot påvirkninger utenfra.

### Lagring

Når apparatet ikke er i bruk, må følgende lagerbetingelser overholdes:

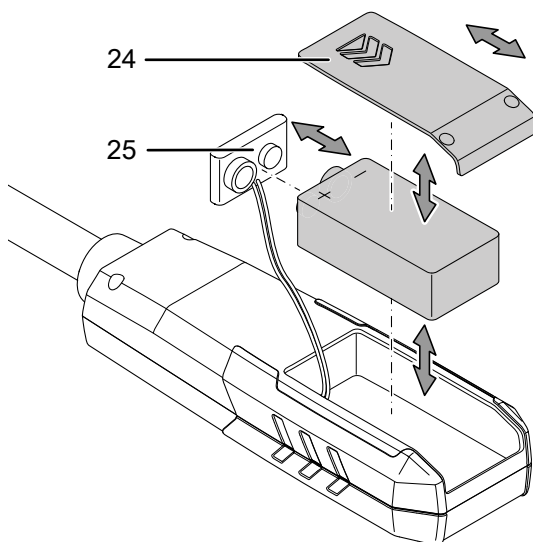
- beskyttet mot frost og varme
- på et sted som er beskyttet mot støv og direkte sollys
- Bruk transportkofferten som er del av leveringsomfanget for å lagre apparatet slik at det beskyttes mot påvirkninger utenfra.
- lagertemperaturen må ligge innenfor området som er oppgitt i kapitlet Tekniske spesifikasjoner.

## Betjening

### Sette inn batteri

#### Instruks

Forsikre deg om at apparatets overflate er tørt og at apparatet er slått av.



1. Skyv dekselet (24) av apparatet.
2. Koble det nye batteriet til med riktige poler med batteriklipsen (25).
3. Skyv dekselet (24) i pilens retning på apparatet igjen.

### Slå på og utfør måling

1. Trykk på På-/Av-knappen (8) i ca. 3 sekunder.  
⇒ Displayet slås på og apparatet er klart til bruk.
2. Rett målesensoren (1) mot området der målingen skal utføres. Løpehjulet bør helst rettes i motsatt retning av strømningsretningen.  
⇒ Måleverdien for temperatur og lufthastighet blir vist i sanntid.

### Henvisning:

Merk at et plassbytte fra kalde til varme omgivelser kan føre til kondensdannelse på apparatets kretskort. Denne effekten, som er fysisk uunngåelig, forvrenger målingen. Displayet viser i så fall ingen eller feil måleverdi. Vent noen minutter til apparatet har stilt seg inn på de forandrede betingelsene før du utfører en måling.

### Slå displaybelysningen på eller av

1. Trykk på knappen *HOLD/Lys* (5) i ca. 2 sekunder.  
⇒ Displaybelysningen slås på.
2. Trykk på knappen *HOLD/Lys* (5) igjen i ca. 2 sekunder.  
⇒ Displaybelysningen slås av.

### Stille inn temperaturenhet

1. Trykk på knappen *UNITS* (6) i ca. 3 sekunder.  
⇒ Alt etter forhåndsinnstilling skifter temperaturvisningen (10) til °C eller °F.

### Stille inn lufthastighetsenhet

1. Trykk på knappen *UNITS* (6) til ønsket enhet vises på displayet.

### Oppgi tverrsnittsflate for volumstrømmåling

For å få nøyaktige opplysninger om volumstrømmen (CMM), må flaten for åpningen som skal kontrolleres oppgis før målingen starter. Dette gjør du via funksjonen *AREA*. Enheten til tverrsnittsflaten skal oppgis i m<sup>2</sup>. Gå frem på følgende måte for å oppgi tverrsnittsflaten:

1. Slå av apparatet.
2. Hold *HOLD/Lys*-knappen (5) inne mens du slår på apparatet igjen.  
⇒ Displayet viser *SET AREA*.
3. Trykk på *MAX/MIN*-knappen (7).  
⇒ Desimalkommaplasseringen blir forskjøvet.
4. Trykk på *HOLD/Lys*-knappen (5).  
⇒ Visningen på displayet veksler mellom tallene.
5. Trykk på *UNITS*-knappen (6).  
⇒ Verdien for valgte tall blir endret.
6. Gjenta trinnene 4 og 5 til ønsket verdi er stilt inn.
7. Slå av apparatet.  
⇒ Den innstilte verdien for tverrsnittsflaten blir brukt til beregning av volumstrømmen neste gang du slår på apparatet.

### Vise maksimal- og minimumsverdi

1. Trykk på *MAX/MIN*-knappen (7).  
⇒ Displayet viser *RECORD* (22).
2. Trykk på *MAX/MIN*-knappen (7) igjen for å veksle mellom minimums- og maksimumsverdien.  
⇒ Displayet viser *MAX* (18).  
⇒ Et trykk på knappen *MAX/MIN* (7) starter en ny måling. Verdien som vises nå, er referanseverdien.  
⇒ *MAX*-funksjon: Maksimumsverdien i det nystartede måleintervallet vises. Alle verdier som ligger under den viste verdien, blir ikke fremstilt.
3. Trykk igjen på knappen *MAX/MIN* (7).  
⇒ Displayet viser *MIN* (17).  
⇒ Med et nytt trykk på knappen *MAX/MIN* (7) startes en ny måling. Verdien som vises nå, er referanseverdien.  
⇒ *MIN*-funksjon: Minimumsverdien i det nystartede måleintervallet vises. Alle verdier som ligger over den viste verdien, blir ikke fremstilt.
4. Trykk på *MAX/MIN*-knappen (7) i ca. 3 sekunder for å avslutte funksjonen.  
⇒ Verdiene blir slettet i klippetavlen.

### Aktivere *HOLD*-funksjonen

1. Trykk på *HOLD/Lys*-knappen (5).  
⇒ Aktuell verdi fryses på displayet.
2. Trykk på *HOLD/Lys*-knappen (5) igjen.  
⇒ Displayet viser den aktuelle måleverdien igjen.

### Deaktivere automatisk utkobling

Automatisk utkobling er aktivert fra fabrikkens side. Funksjonen gjør at apparatet slår seg av etter 15 minutter hvis det ikke er i bruk. Gå frem på følgende måte for å deaktivere automatisk utkobling:

- ✓ Apparatet er slått av.
1. Hold *UNITS*-knappen (6) inne når du slår på apparatet.  
⇒ På displayet vises visningen *disAPO*.  
⇒ Utkoblingsautomatikken er deaktivert.



#### Info

Vær oppmerksom på at automatisk utkobling er aktivert igjen neste gang du slår på apparatet. Du kan deaktivere automatisk utkobling som beskrevet her hvis du ikke ønsker å benytte funksjonen.

### Slå av apparatet

1. Trykk kort på knappen *PÅ/AV* (8).  
⇒ Apparatet blir slått av.  
⇒ De lagrede maksimal- og minimumsverdiene tilbakestilles.

## Vedlikehold og reparasjon

### Bytte batterier

Det er nødvendig å bytte batteri når indikatoren for batteristatus (20) lyser eller når apparatet ikke lenger kan slås på (se kapittelet *Sette inn batteri*).

### Rengjøring

Rengjør apparatet med en fuktet myk og lofri klut. Påse at det ikke trenger inn væske i apparatet. Ikke bruk spray, løsningsmiddel, alkoholholdige rengjøringsmidler eller skuremidler, men kun klart vann for fukting av kluten.

### Reparasjon

Ikke foreta endringer på apparatet og ikke monter inn reservedeler. Ta kontakt med produsenten angående reparasjon og kontroll av apparatet.

## Feil og forstyrrelser

Apparatet ble kontrollert flere ganger under produksjonen for å teste at det fungerer feilfritt. Hvis det likevel skulle oppstå funksjonsfeil, må du kontrollere apparatet som følger:

Feil	Årsak	Utbedring
Apparatet kan ikke lenger slås på.	Batteriet er tomt.	Sette inn nytt batteri (se kapittelet <i>Betjening</i> )
Apparatet viser usannsynlige verdier for volumstrømmen.	Den åpningen for tverrsnittsflaten som ble oppgitt, er ikke korrekt.	Kontroller tverrsnittsflaten til åpningen (i m <sup>2</sup> ) og oppgi den (se kapittelet <i>Betjening</i> ).

## Deponering



— Symbolet som viser en utkrysset søppelkasse på et elektro- eller elektronikkprodukt betyr at produktet ikke skal kasseres i husholdningsavfallet etter endt levetid. I nærheten finner du steder der du kan levere inn brukte elektroapparater og elektroniske produkter. Du finner slike adresser på ditt hjemsted hos kommuneadministrasjonen. Du kan også informere deg om andre innleveringsmuligheter som vi stiller til rådighet, på vårt nettsted [www.trotec24.com](http://www.trotec24.com).

Elektro- og elektroniske produkter samles inn separat til gjenbruk, delvis gjenbruk eller andre former for resirkulering av brukte apparater. Dette bidrar til å forhindre negative miljøkonsekvenser eller helseskader som kan oppstå ved kassering av eventuelt farlige stoffer i apparatene.



Batterier og akkumulatører skal ikke kastes i husholdningsavfallet, men skal i EU, i samsvar med EUROPAPARLAMENTETS RÅDS DIREKTIV 2006/66/EF fra 6. september 2006 om batterier og akkumulatører, kasseres på faglig riktig måte. Kast batteriene og akkumulatørene i henhold til gjeldende rettslige bestemmelser.

Trotec GmbH

Grebener Str. 7  
D-52525 Heinsberg

☎ +49 2452 962-400

☎ +49 2452 962-200

✉ [info@trotec.com](mailto:info@trotec.com)

[www.trotec.com](http://www.trotec.com)