

DA

BETJENINGSVEJLEDNING
VARMETRÅDS-ANEMOMETER



Indholdsfortegnelse

Henvisninger vedrørende betjeningsvejledningen	2
Sikkerhed	2
Oplysninger om enheden	3
Transport og opbevaring	5
Betjening	6
Software	8
Fejl og driftsforstyrrelser	8
Vedligeholdelse og reparation	9
Bortskaffelse	9

Henvisninger vedrørende betjeningsvejledningen

Symboler



Advarsel mod elektrisk spænding

Dette symbol henviser til en fare for personers liv og sundhed på grund af elektrisk spænding.



Advarsel

Signalordet betegner en fare med middelsvær risikograd, som, hvis den ikke forhindres, kan føre til døden eller alvorlige kvæstelser.



Forsigtig

Signalordet betegner en fare med lav risikograd, som, hvis den ikke forhindres, kan føre til ringe eller moderate kvæstelser.

Bemærk

Signalordet henviser til vigtige oplysninger (f.eks. skader på materialer), men ikke til farer.



Info

Anvisninger med dette symbol hjælper dig til at udføre dine opgaver hurtigt og sikkert.



Følg brugervejledningen

Anvisninger med dette symbol henviser til, at betjeningsvejledningen skal overholdes.

Den aktuelle version af betjeningsvejledningen og EU-overensstemmelseserklæringen kan hentes under følgende link:



TA300



<https://hub.trotec.com/?id=43282>

Sikkerhed

Læs denne vejledning omhyggeligt igennem før ibrugtagning/anvendelse af enheden, og opbevar altid vejledningen i umiddelbar nærhed af opstillingsstedet eller på enheden.



Advarsel

Læs alle sikkerhedsadvarsler og anvisninger.

Manglende overholdelse af advarsler og anvisninger kan resultere i elektrisk stød, brand og/eller alvorlige personskader.

Gem alle sikkerhedsadvarsler og anvisninger til fremtidig brug.

- Apparatet må ikke bruges eller opstilles i eksplosionsfarlige rum eller områder.
- Anvend ikke enheden i en aggressiv atmosfære.
- Dyp aldrig enheden i vand. Lad ingen væsker trænge ind i enheden.
- Enheden må kun bruges i tørre omgivelser og aldrig i regnvejrr eller ved en relativ luftfugtighed, som overstiger betingelserne for brug.
- Beskyt instrumentet mod permanent, direkte sollys.
- Udsæt ikke apparatet for stærke vibrationer.
- Fjern ikke sikkerhedsmærker, mærkater eller etiketter fra instrumentet. Hold alle sikkerhedsmærker, mærkater og etiketter i læsbar stand.
- Åbn ikke apparatet.
- Oplad aldrig batterier, som ikke er genopladelige.
- Forskellige batterityper samt nye og brugte batterier må ikke anvendes sammen.
- Læg batterierne ind i batterirummet med korrekt polaritet.
- Fjern de afladede batterier fra apparatet. Batterier indeholder miljøfarlige stoffer. Bortskaf batterierne i henhold til den nationale lovgivning (se kapitlet Bortskaffelse).
- Fjern batterierne fra apparatet, hvis apparatet ikke anvendes i længere tid.
- Kortslut aldrig forsyningsklemmerne i batterirummet!

- Slug ikke batterierne! Hvis et batteri sluges, kan det forårsage alvorlige indre forbrændinger/ætsninger inden for 2 timer! Ætsningerne kan medføre død!
- Hvis du har mistanke om, at et batteri er blevet slugt eller er kommet ind i kroppen på anden vis, skal du straks opsøge læge!
- Hold nye og brugte batterier samt et åbent batterirum væk fra børn.
- Overhold opbevarings- og driftsbetingelserne (se Tekniske data).

Tilsigtet anvendelse

Anvend kun instrumentet til måling af lufthastighed, luftvolumenstrøm og temperatur indendørs inden for det måleområde, som er angivet i de tekniske specifikationer. Vær opmærksom på de tekniske specifikationer, og overhold dem.

For at anvende apparatet i henhold til den tilsigtede brug må du kun anvende tilbehør og reservedele, der er kontrolleret af Trotec.

Forkert anvendelse, der kan forudses

Anvend ikke instrumentet i eksplosionsfarlige områder eller til målinger i væsker eller på spændingsførende dele.

Konstruktionsmæssige ændringer samt til- eller ombygninger på apparatet uden tilladelse fra producenten er forbudt.

Personalets kvalifikationer

Personer, der anvender dette apparat, skal:

- Have læst og forstået betjeningsvejledningen, især kapitlet Sikkerhed.

Resterende risici



Advarsel mod elektrisk spænding

Der er fare for kortslutning, hvis væsker trænger ind i huset.

Dyp aldrig enheden eller tilbehøret i vand. Vær opmærksom på, at der ikke trænger vand eller andre væsker ind i huset.



Advarsel mod elektrisk spænding

Arbejde på elektriske komponenter må kun udføres af en autoriseret elektriker!



Advarsel

Fare for kvælning!
Lad ikke emballagematerialet ligge og flyde. Det kan blive et farligt legetøj for børn.



Advarsel

Instrumentet er ikke legetøj og skal opbevares utilgængeligt for børn!



Advarsel

Der kan udgå farer fra denne varmekanon, hvis den anvendes fagligt ukorrekt eller utilsigtet af personer, der ikke er blevet instrueret i brugen! Overhold personalekvalifikationerne!



Forsigtig

Hold tilstrækkelig afstand til varmekilder.

Bemærk

For at undgå beskadigelser af instrumentet må du ikke udsætte det for ekstreme temperaturer, ekstrem luftfugtighed eller væde.

Bemærk

Brug ikke kraftige rengøringsmidler, skure- eller opløsningsmidler til rengøring af instrumentet!

Oplysninger om enheden

Beskrivelse af enheden

Anemometeret TA300 er et varmetråds-anemometer til beregning af lufthastighed, lufttemperatur og luftvolumenstrøm.

Apparatet er udstyret med en varmetråds-sensor og med mikroprocessorteknik til forstærkning af signalet. Denne kombination sikrer præcise måleresultater.

LC-displayet med dual-visning gør det muligt at aflæse måleresultaterne, også ved dårlige lysforhold.

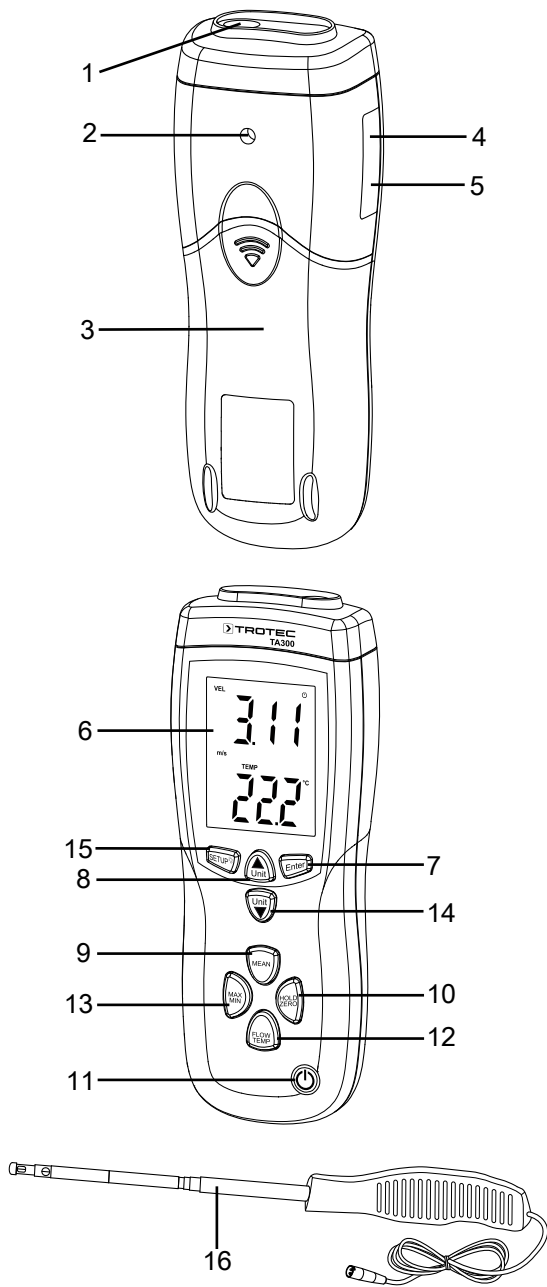
Instrumentet kan vise måle følgende størrelser:

- Lufthastighed
 - meter pr. sekund (m/s)
 - fod pr. minut (ft/min.)
 - kilometer pr. time (km/t)
 - mil pr. time (mph)
 - sømil pr. time i knob (kn)
- Luftvolumenstrøm
 - CFM (kubikfod pr. minut)
 - CMM (kubikmeter pr. minut)
- Lufttemperatur
 - grader celsius
 - grader fahrenheit

Til analyse af målingerne er der desuden en Min/Max-funktion (minimum- og maksimumværdi) samt en Hold-funktion til rådighed.

Desuden er instrumentet takket være en software, som følger med leveringen, i stand til at læse og gemme data direkte på en pc.

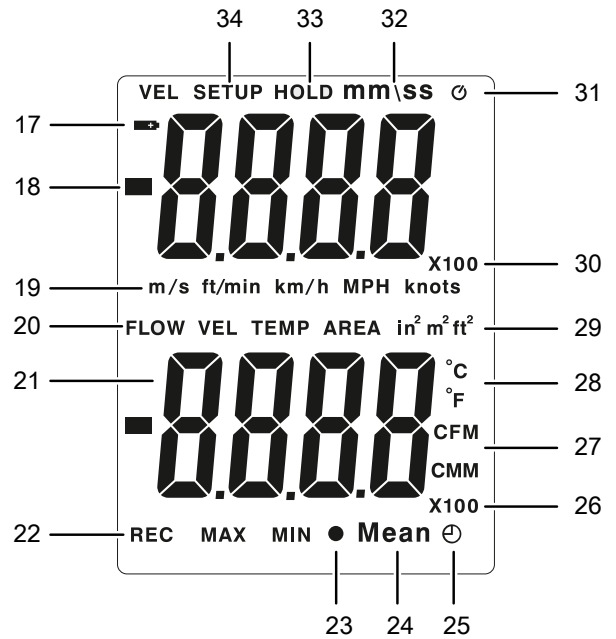
Illustration af enheden



Nr.	Betegnelse
1	Indgang sensor
2	Stativgevind
3	Batterirum
4	Mini-USB-port
5	Tilslutning ladekabel
6	Display
7	Knappen Enter
8	Knappen enhed ▲
9	Knappen MEAN
10	Knappen HOLD/ZERO
11	Knappen tænd/sluk

Nr.	Betegnelse
12	Knappen FLOW/TEMP
13	Knappen MAX/MIN
14	Knappen enhed ▼
15	Knappen Setup/baggrundsbelysning
16	Sensor

Display



Nr.	Betegnelse
17	Visning af batteristatus
18	Primær visning lufthastighed
19	Visning af enhed, lufthastighed
20	Visning Måletilstand
21	Sekundær visning
22	MAX/MIN/REC-visning
23	Symbol, multipoint beregning af middelværdi
24	Beregning af middelværdi
25	Symbol for beregning af middelværdi med tid
26	Multiplum af sekundære visningsdata
27	Volumenstrømenheder
28	Temperaturoenheder
29	Fladeenheder for strømningsareal
30	Multiplum af primære visningsdata
31	Symbol for slukkeautomatik
32	Symbol for tid
33	Funktionen Hold
34	Menu

Tekniske data

Parametre	Værdi
Instruments mål (højde x bredde x dybde)	210 x 75 x 50 mm
Display	LC-display med dual-visning, 46,7 x 60 mm
Vægt (uden emballage)	280 g
Strømforsyning	1 x 9 V-blokbatte ri
Driftsbetingelser	0 °C til + 50 °C, < 80 % r.f.
Sampling	ca. 0,8 sekunder
Lufthastighed	
Måleområde	m/s: 0,1 til 25,0 ft/min: 20 til 4925 km/h: 0,3 til 90 MPH: 0,2 til 55,8 kn: 0,2 til 48,5
Opløsning	m/s: 0,01 ft/min: 1 km/h: 0,1 MPH: 0,1 kn: 0,1
Nøjagtighed	m/s: ± 5 % af måleværdien + 1 ciffer
Luftvolumenstrøm	
Måleområde	CFM: 0,001 til 999999 ft ³ /min CMM: 0,001 til 999999 m ³ /min
Temperatur	
Måleområde	°C: 0 til 50 °C °F: 32,0 til 122,0 °F
Opløsning	°C: 0,1 °F: 0,1
Nøjagtighed	°C: ±1,0 °C °F: ±1,8 °F

Leveringsomfang

- 1 x varmetråds-anemometer TA300
- 1 x 9 V-blokbatte ri
- 1 x varmetråds-sensor
- 1 x ladekabel
- 1 x transportkuffert
- 1 x Mini-USB-kabel
- 1 x CD-ROM med softwaren *Manometer&Flowmeter*
- 1 x lynvejledning
- 1 x kalibreringscertifikat

Transport og opbevaring

Bemærk

Hvis du opbevarer eller transporterer apparatet på ukorrekt vis, kan apparatet blive beskadiget. Overhold instruktionerne for transport og opbevaring af værktøjet.

Transport

Til transport af apparatet skal du bruge transportkufferten, som følger med leveringen, så apparatet beskyttes mod udefra kommende påvirkninger.

Opbevaring

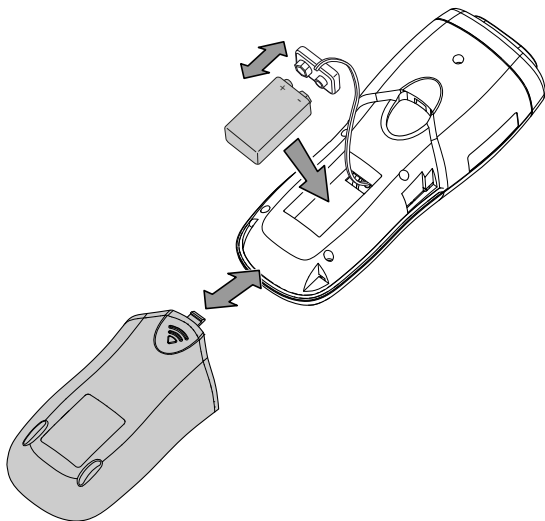
Når apparatet ikke bruges, skal det opbevares på følgende måde:

- Tørt og beskyttet mod frost og varme
- På et sted, der er beskyttet mod støv og direkte sollys
- Til opbevaring af værktøjet skal du bruge transportkufferten, som følger med leveringen, så enheden beskyttes mod udefra kommende påvirkninger.
- Opbevaringstemperaturen skal være i overensstemmelse med til de tekniske data.
- Tag batteriet ud af apparatet.

Betjening

Isætning af batteri

1. Åbn batterirummet (3) på bagsiden ved at skubbe dækslet ned i pilens retning.
2. Forbind det nye 9 V-blokbatteri med battericlipsen med den rigtige poling.
3. Sæt batteriet med battericlipsen ind i batterirummet.
4. Skub dækslet på batterirummet igen.
 - ⇒ Der skal lyde et klik, når dækslet går på plads.



Info

Vær opmærksom på, at et skift fra et koldt sted til et varmere sted kan medføre dannelse af kondens på instrumentets printplade. Denne fysiske effekt, der ikke kan undgås, giver forkert måling. Displayet viser i så fald ingen eller forkerte måleværdier. Vent i nogle minutter, indtil instrumentet har indstillet sig efter de ændrede betingelser, før du foretager en måling.

Sådan tændes apparatet

1. Tilslut varmetrådssensoren til sensorindgangen.
2. Tryk på tænd-/slukknappen (11).
 - ⇒ Apparatet er tændt.
 - ⇒ Efter 8 sekunder er varmetrådssensoren opvarmet.

Måling af lufthastighed

Lufthastigheden kan vises i 5 forskellige enheder:

- Meter pr. sekund (m/s)
- Fod pr. minut (ft/min.)
- Kilometer pr. time (km/t)
- Mil pr. time (mph)
- Sømil pr. time i knob (kn)

1. Tryk på knappen Unit ▲ (8), indtil den ønskede enhed vises.
2. Tryk på tasten Unit ▼ (14), for at skifte imellem °C og °F i temperaturvisningen.
3. Tryk på knappen HOLD/ZERO (10) i ca. 2 sekunder for nulstille værdien.
4. Skub den sølvfarvede afdækning på sensoren ned for at måle luftværdierne.
5. Træk sensoren ud til den ønskede længde.
6. På sensorhovedet er der en markering i form af en pil. Denne skal pege mod vindretningen under målingen.
 - ⇒ Den målte værdi vises på displayet.
 - ⇒ Temperaturværdien vises i den nederste del af displayet.

Multipoint beregning af middelværdi

1. Tryk på knappen MEAN (9).
 - ⇒ MEAN vises. Du er nu i beregningsmodus af en multipoint middelværdi for lufthastigheden.
2. Skub den sølvfarvede afdækning på sensoren ned for at måle luftværdierne.
3. Træk sensoren ud til den ønskede længde.
4. Tryk på knappen FLOW/TEMP (12) for at starte beregningen.
5. Tryk på knappen Enter (7).
 - ⇒ Værdien er gemt.
 - ⇒ Beregningen er påbegyndt.
6. Tryk på knappen MEAN (9) igen, når du har nået det nødvendige antal måleværdier.
 - ⇒ MEAN begynder at blinke.
 - ⇒ Den beregnede middelværdi vises.

Tryk på knappen MEAN (9) igen for at vende tilbage til den normale måling.

Beregning af middelværdi over et bestemt tidsrum

1. Tryk på knappen MEAN (9) i ca. 2 sek.
 - ⇒ MEAN vises. Du er nu i beregningsmodus af en middelværdi i en tidsperiode.
2. Tidsvisningen findes i den øverste halvdel af displayet.
3. Skub den sølvfarvede afdækning på sensoren ned for at måle luftværdierne.
4. Træk sensoren ud til den ønskede længde.
5. Tryk på knappen FLOW/TEMP (12) for at starte beregningen.
6. Tryk på knappen Enter (7).
 - ⇒ Beregningen påbegyndes.

7. Du kan afbryde målingen og starte den igen flere gange ved at trykke på knappen Enter (7).
8. Tryk på knappen MEAN (9) for at afslutte målingen.
 - ⇒ MEAN begynder at blinke.
 - ⇒ Den beregnede middelværdi vises.

Tryk på knappen MEAN (9) igen for at vende tilbage til den normale måling.

Freeze-funktion

1. Tryk kort på knappen HOLD/ZERO (10).
 - ⇒ Den aktuelle værdi fastholdes.
2. Tryk igen på knappen HOLD/ZERO (10) i ca. 2 sekunder for at indstille værdien til nul igen.

Ændring af måleenheder

1. Tryk på knappen Unit ▲ (8) for at få vist hastigheden i m/s, km/h, ft/min, mph eller i knob.
2. Tryk på knappen Unit ▼ (14) for at ændre temperaturskalaen fra °C til °F.
3. Hvis du er i flow-modus, kan du ændre enheden fra CFM til CMM ved at trykke på knappen Unit ▼ (14).

Visning af måleværdierne MIN/MAX

Instrumentet giver mulighed for at bestemme værdierne minimum (MIN) og maksimum (MAX) i et måleområde.

1. Tryk på knappen MAX/MIN (13).
 - ⇒ Hvis du trykker én gang, får du vist den højeste måleværdi.
 - ⇒ Hvis du trykker to gange, får du vist den laveste måleværdi.
2. Tryk på knappen MAX/MIN (13) i ca. 2 sekunder for at vende tilbage til normalt tilstand.

Ændring af menu-valgmuligheder

Menuen kan bruges til at ændre enhederne for volumenstrøm, strømningsskanalens tværsnit og indstillingen af slukkeautomatikken.

Menuen med indstillinger åbnes ved at følge disse trin:

1. Hold knappen Setup (15) nede i ca. 3 sek.
 - ⇒ Ordet "Setup" vises, når du er i menuen.
2. Tryk på knappen Unit ▼ (14) og Unit ▲ (8) for at komme til menupunktet, som du vil ændre.
3. For at ændre valgmulighederne skal du følge anvisningerne i de følgende kapitler.

Ændring af enhed for accepteret tværsnit af strømningsskanalen

1. Vælg menupunktet Unit i menuen, og bekræft ved hjælp af knappen Enter (7).
 - ⇒ "AREA" vises under "Unit".
2. Ændr nu enhederne ved hjælp af Unit-knapperne.
3. Tryk på knappen Enter (7) igen for at bekræfte din indtastning.
 - ⇒ Du har ændret enheden for det accepterede tværsnit af strømningsskanalen.

Ændring af volumenstrømtværsnit

1. Vælg menupunktet "AREA" i menuen, og bekræft ved hjælp af knappen Enter (7).
 - ⇒ Det 4-cifrede AREA-tal blinker.
2. Flyt kommaet ét ciffer mod venstre ved at trykke på knappen Unit ▲ (8).
3. Flyt kommaet ét ciffer mod højre ved at trykke på knappen Unit ▼ (14).
4. Tryk på knappen Enter (7).
 - ⇒ Det yderste ciffer til højre blinker.
5. Ændr værdien med Unit-knappen.
6. For at komme til cifre, der ligger til venstre herfor, tryk på knappen MEAN (9).
7. Ændr de andre cifre på samme måde.
8. Tryk på knappen Enter (7) for at gemme indstillingerne.
 - ⇒ Du har ændret volumenværsnittet.

Slukkeautomatik

1. Vælg menupunktet "SLP" i menuen, og bekræft ved hjælp af knappen Enter (7).
2. Vælg ON eller OFF med Unit-knapperne, og bekræft igen med knappen Enter (7).
 - ⇒ Du har tændt eller slukket for slukkeautomatikken.

Indstilling af baggrundsbelysning

Displayet er udstyret med baggrundsbelysning, som kan tændes efter behov.

Tryk på knappen Setup / Belysning (15) for at tænde eller slukke baggrundsbelysningen.

Sådan slukkes instrumentet

Tryk på tænd-/slukknappen (11) for at slukke apparatet.

Software

Den gratis medfølgende software er beregnet til nyttige basisfunktioner. Trotec yder ingen garanti på denne gratis software og tilbyder derfor heller ingen support. Trotec afviser ethvert ansvar som følge af anvendelsen af den gratis software, og er ikke forpligtet til at foretage korrektioner, udvikle opdateringer eller opgraderinger.

Forudsætninger for installation

Sørg for, at følgende minimumkrav til installationen af pc-softwaren er opfyldt:

- Understøttede operativsystemer (32 eller 64 bit-version):
 - Windows 10
 - Windows 8
 - Windows 7
 - Windows Vista
 - Windows XP
- Hardwarekrav:
 - Processorhastighed: min. 90 MHz
 - min. 32 MB arbejdshukommelse
 - min. 7 MB hukommelse på harddisken
 - min. 1024 x 768 pixel billedskærmsopløsning med 16 bit farvedybde

Installation af pc-softwaren

Du skal have administratorrettigheder for at kunne installere softwaren.

1. Læg den medfølgende CD med softwaren i CD-ROM-drevet eller hent den aktuelle software fra downloadområdet på Trotecs hjemmeside.
2. Tilslut apparatet til din computer via USB-kablet, og følg anvisningerne på skærmen.
3. Start programmet *Launch METER.exe* efter installationen.
4. Dataene vises nu i programmets grafik.

Du kan gemme, eksportere og udskrive de registrerede data og manipulere visningen af måleværdierne ved hjælp af tjekboksene.

Fejl og driftsforstyrrelser

Enheden er kontrolleret flere gange i løbet af produktionen for fejlfri funktion. Hvis der alligevel opstår funktionsfejl, skal du kontrollere enheden ud fra følgende liste.

Visning	Årsag	Afhjælpning
OL	Luftryk eller lufthastighed ligger over måleområdet	<ul style="list-style-type: none"> • Kontroller batterispændingen, og prøv at sætte et nyt batteri af god kvalitet i instrumentet. • Vælg et andet sted for udførelsen af målingen. Hvis meddelelsen vises igen, skal du udføre en referencemåling på et kendt sted: <ol style="list-style-type: none"> 1. Vælg at udføre målingen et sted, som ligger inden for måleområdet. 2. Tryk på knappen <i>HOLD/ZERO</i> (9) i ca. 2 sekunder for at nulstille de gemte måleværdier. 3. Aflæs måleværdien i måleværdivisningen (20). Hvis fejlkoden vises igen, kan instrumentet være defekt. I dette tilfælde bedes du kontakte Trotecs kundeservice.
-OL	Luftrykket ligger under måleområdet	
Error	Lufthastigheden eller luftvolumenstrømmen ligger under måleområdet.	

Vedligeholdelse og reparation

Batteriskift

Et batteriskift er nødvendigt, når visningen for batteristatus blinker, eller når apparatet ikke længere kan tændes.

Udskift batteriet efter behov (se kapitlet Isætning af batterier).

Rengøring

Rengør apparatet med en blød, let fugtig, fnugfri klud. Sørg for, at der ikke kommer fugt ind i huset. Brug ikke sprays, opløsningsmidler, alkoholholdige rengøringsmidler eller skuremidler, men kun rent vand til at fugte kluden.

Reparation

Foretag ikke ændringer på instrumentet, og monter ikke reservedele. Henvend dig til producenten i forbindelse med reparation eller kontrol af instrumentet.

Bortskaffelse

Bortskaf altid emballagen miljørigtigt og i henhold til gældende nationale regler om bortskaffelse.



■ Symbolet med en skraldespand med en streg over på et elektro- eller elektronikapparat betyder, at dette ikke må bortskaffes med husholdningsaffaldet efter endt levetid. Der er indsamlingssteder, hvor elektro- og elektronikapparater indsamles gratis i nærheden af din bopæl. Du finder adressen hos din kommune. I mange EU-lande kan du også få oplysninger om andre muligheder for tilbagelevering på hjemmesiden <https://hub.trotec.com/?id=45090>. Ellers bedes du henvende dig til en officiel genbrugsvirksomhed, som er godkendt i dit land.

Den sorterede indsamling af affald af elektrisk og elektronisk udstyr giver mulighed for genbrug, materialeudnyttelse hhv. andre former for værdiudvinding af gamle apparater. Samtidig skal affaldssorteringen bidrage til at undgå negative følger for mennesker og miljø, som bortskaffelsen af apparaterne og de muligvis farlige stoffer disse indeholder, kan medføre.



Elektronisk udstyr og batterier må ikke bortskaffes sammen med det almindelige husholdningsaffald, men skal i EU – i henhold til EUROPA-PARLAMENTETS OG RÅDETS DIREKTIV 2006/66/EF af 6. september 2006 om udtjent elektrisk og elektronisk udstyr – bortskaffes på en fagligt korrekt måde. Bortskaf batterierne i henhold til gældende bestemmelser i lovgivningen.

Trotec GmbH

Grebener Str. 7
D-52525 Heinsberg

☎ +49 2452 962-400

☎ +49 2452 962-200

✉ info@trotec.com

www.trotec.com