

NL

INSTRUCTIES
HITTEDRAADANEMOMETER



Inhoudsopgave

Aanwijzingen voor het gebruik van deze handleiding	2
Veiligheid	2
Informatie over het apparaat	3
Transport en opslag	6
Bediening	7
Software.....	10
Fouten en storingen.....	10
Onderhoud en reparatie	11
Recycling	11

Aanwijzingen voor het gebruik van deze handleiding

Symbolen



Waarschuwing voor elektrische spanning

Dit symbool wijst op gevaren voor het leven en de gezondheid van personen door elektrische spanning.



Waarschuwing

Dit signaalwoord wijst op een gevaar met een middelmatige risicograad, dat indien niet vermeden de dood of zwaar letsel tot gevolg kan hebben.



Voorzichtig

Dit signaalwoord wijst op een gevaar met een lage risicograad, dat indien niet vermeden gering of matig letsel tot gevolg kan hebben.

Let op

Het signaalwoord wijst op belangrijke informatie (bijv. op materiële schade), maar niet op gevaren.



Info

Aanwijzingen met dit symbool helpen u bij het snel en veilig uitvoeren van uw werkzaamheden.



Handleiding opvolgen

Aanwijzingen met dit symbool wijzen u erop dat de handleiding moet worden opgevolgd.

De actuele versie van deze handleiding en de EU-conformiteitsverklaring, kunt u downloaden via de volgende link:



TA300



<https://hub.trotec.com/?id=43282>

Veiligheid

Lees deze handleiding vóór het in gebruik nemen / gebruik van het apparaat zorgvuldig en bewaar de handleiding altijd in de directe omgeving van de opstellocatie resp. bij het apparaat.



Waarschuwing

Lees alle veiligheidsinstructies en aanwijzingen.

Het niet opvolgen van de veiligheidsinstructies en aanwijzingen kunnen een elektrische schok, brand en/of zwaar letsel veroorzaken.

Bewaar alle veiligheidsinstructies en aanwijzingen voor later gebruik.

- Gebruik het apparaat niet in ruimten of omgevingen met explosiegevaar en plaats het daar nooit.
- Gebruik het apparaat niet in agressieve atmosferen.
- Dompel het apparaat niet onder in water. Laat geen vloeistoffen binnendringen in het apparaat.
- Het apparaat mag alleen in een droge omgeving en nooit bij regen of een relatieve luchtvochtigheid boven de gebruiksomstandigheden worden gebruikt.
- Bescherm het apparaat tegen permanent direct zonlicht.
- Stel het apparaat niet bloot aan sterke trillingen.
- Open het apparaat niet.
- Verwijder geen veiligheidssymbolen, stickers of etiketten van het apparaat. Houd alle veiligheidssymbolen, stickers en etiketten in een leesbare toestand.
- Gebruik het batterijtype 6LR61 (9 V blokbatteij).
- Nooit batterijen opladen die niet oplaadbaar zijn.
- Verschillende batterijtypen, evenals nieuwe en gebruikte batterijen mogen niet samen worden gebruikt.
- De batterijen met de polen op de juiste plaats in het batterijvak leggen.
- Verwijder lege batterijen. Batterijen bevatten milieugevaarlijke stoffen. De batterijen volgens de nationale voorschriften recycelen (zie hoofdstuk recycelen).
- Verwijder de batterijen uit het apparaat als u het apparaat gedurende een langere periode niet gebruikt.

- De voedingsklemmen in het batterijvak nooit kortsluiten!
- Batterijen niet inslikken! Wordt een batterij ingeslikt, kan dit binnen 2 uur zorgen voor ernstige verbrandingen/ bijtewonden! Het verbrandingsletsel kan tot de dood leiden!
- Denkt u dat een batterij is ingeslikt of op een andere wijze in het lichaam is gekomen, bezoek dan direct een arts!
- Houd nieuwe en gebruikte batterijen, evenals een geopend batterijvak uit de buurt van kinderen.
- Houd rekening met de opslag- en gebruiksomstandigheden (zie technische gegevens).

Bedoeld gebruik

Gebruik het apparaat uitsluitend voor het meten van luchtsnelheid, luchtdebiet en temperatuur in binnenruimten binnen het in de technische gegevens opgegeven meetbereik. Hierbij de technische gegevens aanhouden en opvolgen.

Elk ander gebruik dan het bedoeld gebruik is, geldt als verkeerd gebruik.

Logisch voorspelbaar verkeerd gebruik

Gebruik het apparaat niet in zones met explosiegevaar of voor metingen in vloeistoffen of aan spanningvoerende onderdelen. Eigenhandige constructieve wijzigingen, aan- of ombouwwerkzaamheden aan het apparaat zijn verboden.

Persoonlijke kwalificaties

Personen die dit apparaat gebruiken moeten:

- De handleiding, vooral het hoofdstuk veiligheid hebben gelezen en begrepen.

Restgevaaren



Waarschuwing voor elektrische spanning

Er bestaat kortsluitgevaar door in de behuizing binnendringende vloeistoffen!
Dompel het apparaat en de accessoires niet onder in water. Zorg dat geen water of andere vloeistoffen in de behuizing komen.



Waarschuwing voor elektrische spanning

Werkzaamheden aan elektrische onderdelen mogen alleen door een geautoriseerd gespecialiseerd bedrijf worden uitgevoerd!



Waarschuwing

Verstikkingsgevaar!
Laat het verpakkingsmateriaal niet achteloos rondslingeren. Voor kinderen kan dit gevaarlijk speelgoed zijn.



Waarschuwing

Het apparaat is geen speelgoed en hoort niet in kinderhanden.



Waarschuwing

Van dit apparaat kunnen gevaren uitgaan als het ondeskundig of niet volgens het bedoeld gebruik wordt gebruikt door niet geïnstrueerde personen! Zorg dat wordt voldaan aan de persoonlijke kwalificaties!



Voorzichtig

Houd voldoende afstand van warmtebronnen.

Let op

Stel het apparaat niet bloot aan extreme temperaturen, extreme luchtvochtigheid of nattigheid, zodat beschadigingen worden voorkomen.

Let op

Gebruik voor het reinigen van het apparaat geen agressieve reinigingsmiddelen, schuur- of oplosmiddelen.

Informatie over het apparaat

Beschrijving van het apparaat

De anemometer TA300 is een hittedraadanemometer voor het bepalen van luchtsnelheid, luchttemperatuur en luchtdebiet.

Het apparaat is uitgerust met een hittedraadsensor en microprocessortechniek voor signaalversterking. Deze combinatie waarborgt nauwkeurige meetresultaten.

Het LCD-display met dubbele weergave en achtergrondverlichting maakt het aflezen van de meetresultaten ook bij slechte verlichtingsomstandigheden mogelijk.

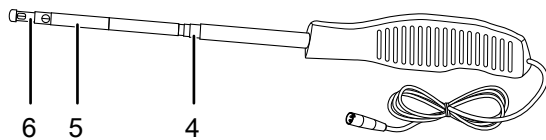
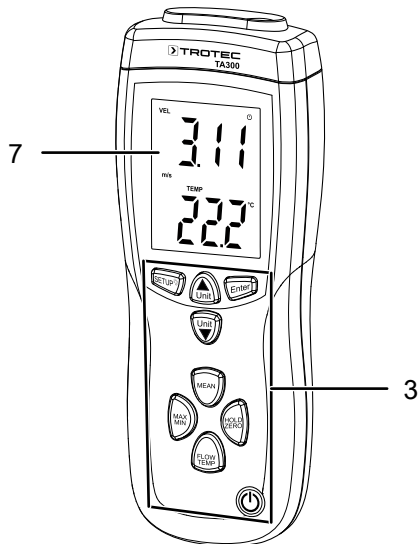
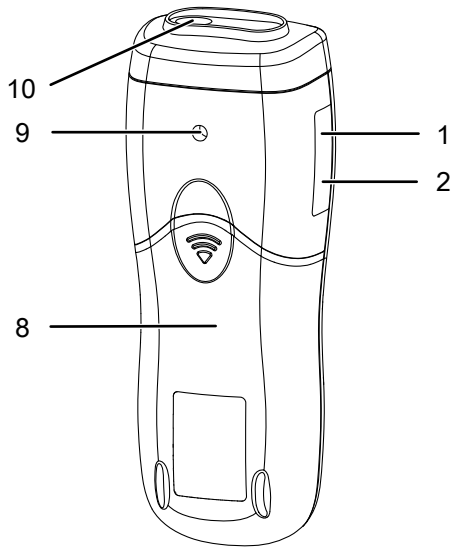
Het apparaat kan de volgende grootheden meten:

- Luchtsnelheid
 - Meter per seconde (m/s)
 - Voet per minuut (ft/min)
 - Kilometer per uur (km/h)
 - Mijlen per uur (mph)
 - Zeemijlen per uur in knopen / knots (kn)
- Luchtdebiet
 - CFM (kubieke voet per minuut)
 - CMM (kubieke meter per minuut)
- Luchttemperatuur
 - Graden Celsius
 - Graden Fahrenheit

Voor de analyse van de metingen is bovendien een MIN/MAX-functie evenals een hold-functie beschikbaar.

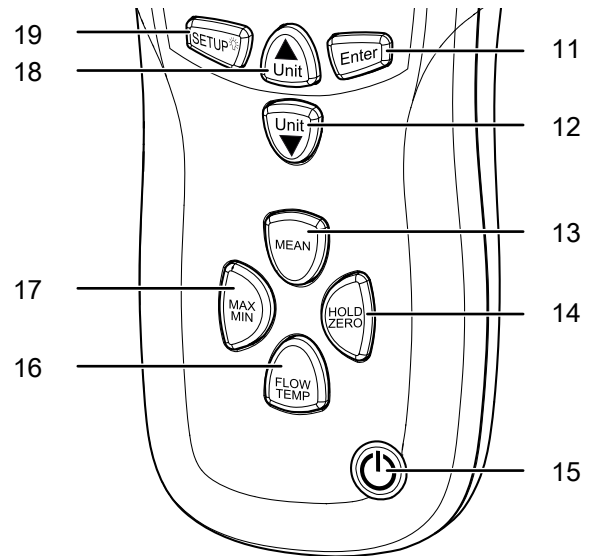
Bovendien biedt het apparaat de mogelijkheid meetgegevens met de meegeleverde software direct op een PC uit te lezen en op te slaan.

Overzicht van het apparaat



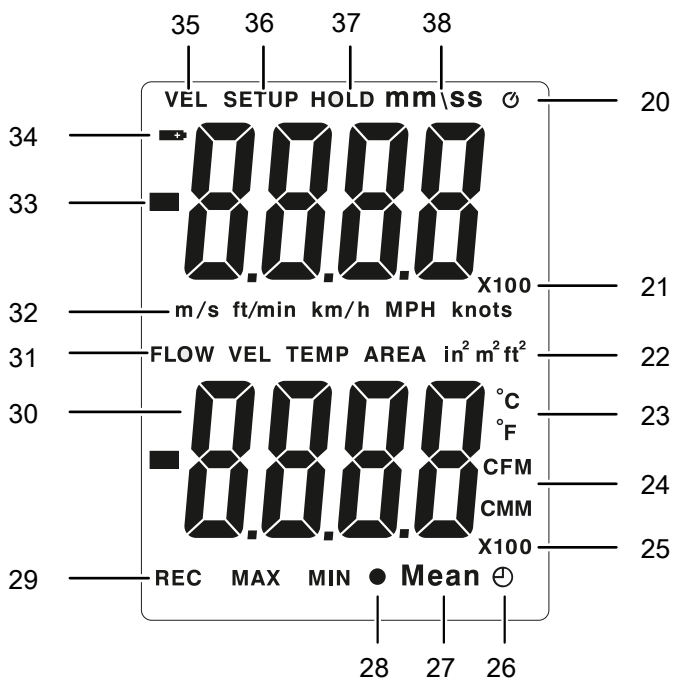
Nr.	Aanduiding
1	Mini-USB-aansluiting
2	Aansluiting laadkabel
3	Bedieningselementen
4	Telescoopstaaf
5	Sensorafdekking
6	Sensor
7	Display
8	Batterijvak
9	Statiefschroefdraad
10	Sensoringang

Bedieningselementen



Nr.	Aanduiding	Functie
11	Toets <i>Enter</i>	Invoer bevestigen
12	Toets <i>Unit</i> ▼	Omschakelen naar volgende optie/ eenheid
13	Toets <i>MEAN</i>	Gemiddelde waarde berekenen
14	Toets <i>HOLD/ZERO</i>	Waarde vasthouden, waarde resetten naar nul
15	Toets <i>Aan/uit</i>	Apparaat in- of uitschakelen
16	Toets <i>FLOW/TEMP</i>	Te meten grootte omschakelen
17	Toets <i>MAX/MIN</i>	Weergave van maximale/minimale waarde
18	Toets <i>Unit</i> ▲	Omschakelen vorige optie/eenheid
19	Toets <i>SETUP/verlichting</i>	Instellingen oproepen, verlichting in- of uitschakelen

Display



Nr.	Weergave/indicatie	Betekenis
20	<i>Automatische uitschakeling</i>	De uitschakelautomaat is ingeschakeld.
21	<i>Veelvoud van de weergave</i>	De daadwerkelijke meetwaarde is een veelvoud van de weergegeven waarde.
22	<i>Oppervlakte-eenheid</i>	Actueel ingestelde oppervlakte-eenheid volumestroomdoorsnede
23	<i>Temperatuureenheid</i>	Actueel ingestelde temperatuureenheid
24	<i>Eenheid volumestroom</i>	Actueel ingestelde eenheid voor volumestroom
25	<i>Veelvoud van de weergave</i>	De daadwerkelijke meetwaarde is een veelvoud van de weergegeven waarde.
26	<i>Berekening van gemiddelde waarde met tijd</i>	De berekening van gemiddelde waarde met tijd is actief.
27	<i>MEAN</i>	De berekening van gemiddelde waarde is actief.
28	<i>Multipuntberekening gemiddelde waarde</i>	De multipuntberekening gemiddelde waarde is actief.
29	<i>MAX/MIN/REC</i>	MAX/MIN: De weergegeven digit-waarde is het maximum/minimum.
		REC: De berekeningsinterval loopt.

Nr.	Weergave/indicatie	Betekenis
30	<i>Onderste meetwaardeweergave</i>	Meetwaardeweergave voor verschillende meetgrootheden
31	<i>Meetmodus</i>	FLOW: De lucht volumestroom wordt gemeten.
		VEL: De luchtsnelheid wordt gemeten. (Weergave alleen bij berekening van gemiddelde waarde)
		TEMP: De luchttemperatuur wordt gemeten.
		AREA: Wordt tijdens het instellen van de volumestroomdoorsnede weergegeven.
32	<i>Eenheid luchtsnelheid</i>	Actueel ingestelde eenheid voor luchtsnelheid
33	<i>Bovenste meetwaardeweergave</i>	Meetwaardeweergave voor luchtsnelheid Weergave van de looptijd van de meetinterval
34	<i>Accustatus</i>	Knippert bij een lage laadtoestand.
35	<i>VEL</i>	De meting van de luchtsnelheid is actief.
36	<i>SETUP</i>	Het menu is geopend.
37	<i>HOLD</i>	De meetwaarde wordt vastgehouden.
38	<i>Tijd</i>	De meetinterval loopt.

Technische gegevens

Parameter	Waarde
Afmetingen apparaat (hoogte x breedte x diepte)	210 x 75 x 50 mm
Display	LCD-display met dubbele weergave, 46,7 x 60 mm
Gewicht (zonder verpakking)	280 g
Stroomvoorziening	1 x 9 V blokbatterij
Gebruiksomstandigheden	0 °C tot + 50 °C, < 80% r.v.
Sampling	ca. 0,8 seconden
Luchtsnelheid	
Meetbereik	m/s: 0,1 tot 25,0 ft/min: 20 tot 4925 km/h: 0,3 tot 90 MPH: 0,2 tot 55,8 kn: 0,2 tot 48,5
Resolutie	m/s: 0,01 ft/min: 1 km/h: 0,1 MPH: 0,1 kn: 0,1
Nauwkeurigheid	m/s: ± 5% van de meetwaarde + 1 positie
Luchtdebiet	
Meetbereik	CFM: 0,001 tot 999999 ft ³ /min CMM: 0,001 tot 999999 m ³ /min
Temperatuur	
Meetbereik	°C: 0 tot 50 °F: 32,0 tot 122,0
Resolutie	°C: 0,1 °F: 0,1
Nauwkeurigheid	°C: ±1,0 °F: ±1,8

Leveromvang

- 1 x hittedraadanemometer TA300
- 1 x hittedraadsensor
- 1 x laadkabel
- 1 x transportkoffer
- 1 x mini-USB-kabel
- 1 x CD-ROM met software *METER*
- 1 x korte handleiding
- 1 x kalibratiecertificaat

Transport en opslag

Let op

Het apparaat kan beschadigd raken als het niet correct wordt opgeslagen of getransporteerd.

De informatie m.b.t. het transport en de opslag van het apparaat opvolgen.

Transport

Gebruik voor het transport van het apparaat de meegeleverde transportkoffer, om het apparaat te beschermen tegen inwerkingen van buitenaf.

Opslag

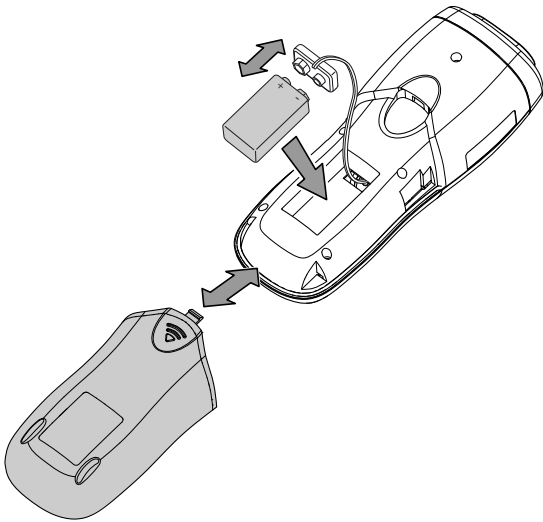
Houd bij het niet gebruiken van het apparaat rekening met de volgende opslagcondities:

- Droog en tegen vocht en hitte beschermd
- Op een plaats die beschermd is tegen stof en direct zonlicht
- Gebruik voor het opbergen van het apparaat de meegeleverde transportkoffer, om het apparaat te beschermen tegen inwerkingen van buitenaf.
- Bij de in de technische gegevens opgegeven opslagtemperatuur
- Batterij verwijderd uit het apparaat

Bediening

Batterij plaatsen

1. Open het batterijvak (8) aan de achterkant, door de afdekking bij de pijlmarkering omlaag te schuiven.
2. Verbind de 9 V blokbatterij met de juiste polen van de batterijclip.
3. De batterij met batterijclip in het batterijvak leggen.
4. Schuif de afdekking weer op het batterijvak.
⇒ De afdekking moet hoorbaar vergrendelen.



Apparaat inschakelen

1. De hittedraadsensor aansluiten op de sensoringang (10).
2. Druk op de toets *Aan/uit* (15).
⇒ Het apparaat is ingeschakeld.
⇒ Na 8 seconden is de hittedraad verwarmd.



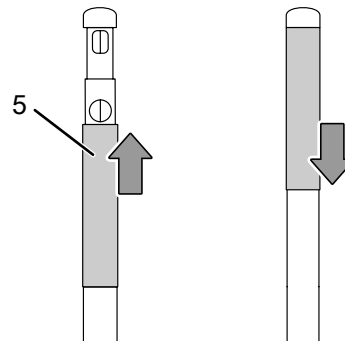
Info

Houd er rekening mee dat bij het wisselen van de gebruikslocatie van een koude naar een warme omgeving condensvorming op de printplaat van het apparaat kan ontstaan. Dit natuurkundig effect, dat niet te voorkomen is, vervalst de meting. Het display toont in dit geval geen of verkeerde meetwaarden. Wacht enkele minuten tot het apparaat zich heeft ingesteld op de gewijzigde omstandigheden, voordat u een meting uitvoert.

Sensorafdekking gebruiken

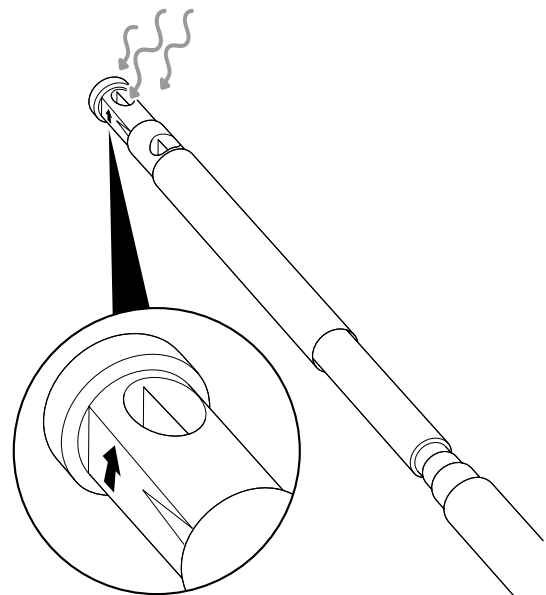
De sensor kan met de zilverkleurige afdekking (5) worden afgeschermd, zodat het vervalsen van de meetwaarden wordt voorkomen.

1. De sensorafdekking omhoog schuiven als geen meting wordt uitgevoerd.
2. De sensorafdekking omlaag schuiven, zodra de meetinterval begint.



Meting uitvoeren

- ✓ De sensorafdekking is omhoog.
1. Druk ca. 2 seconden op de toets *HOLD/ZERO* (14), voor het resetten van de waarde naar nul.
 2. De sensorafdekking (5) omlaag schuiven.
 3. De telescoopstang (4) uittrekken tot de gewenste lengte.
 4. De sensor in de te meten stroming houden. Op de sensor kop staat een pijlmarkering. Het apparaat zo vasthouden, dat de pijl tijdens de meting tegen de stromingsrichting in wijst.



- ⇒ De luchtsnelheid wordt in de bovenste meetwaardeweergave (33) weergegeven.
- ⇒ De temperatuurwaarde wordt in de onderste meetwaardeweergave (30) weergegeven.

Meetmodus omschakelen

In de onderste meetwaardeweergave (30) kan worden omgeschakeld tussen luchttemperatuur "TEMP" en luchtvolumestroom "FLOW".

Druk op de toets *FLOW/TEMP* (16), tot de gewenste instelling in de indicatie *Messmodus* (31) wordt weergegeven.

Meeteenheden wijzigen

1. Druk op de toets *Unit* ▲ (18), voor weergave van de snelheid in m/s, km/h, ft/min, mph of knopen.
2. Druk op de toets *Unit* ▼ (12), voor omschakeling van de temperatuurschaal van °C naar °F.
3. Werkt u met de meetmodus voor de luchtvolumestroom ("FLOW"), kunt u de eenheid wijzigen van CFM naar CMM wijzigen, door het drukken op de toets *Unit* ▼ (12).

Multipuntberekening gemiddelde waarde uitvoeren

Het apparaat kan tijdens een meting van de multipunt gemiddelde waarde meerdere individuele meetwaarden berekenen. Ga hierbij als volgt te werk:

- ✓ De sensorafdekking (5) is omhoog.
1. Druk op de toets *MEAN* (13).
 - ⇒ De indicaties *MEAN* (27) en *Multipunkt-Mittelwertkalkulation* (28) verschijnen.
 - ⇒ De meetmodus Luchtsnelheid is geactiveerd.
 - ⇒ De actuele meetwaarde wordt op de onderste meetwaardeweergave (30) weergegeven.
 - ⇒ In de bovenste meetwaardeweergave (33) wordt de laatst toegevoegd meetwaarde weergegeven.
 2. Wilt u de meetmodus omschakelen, druk dan indien nodig meerdere keren op de toets *FLOW/TEMP* (16), tot de gewenste instelling in de indicatie *Messmodus* (31) wordt weergegeven.
 3. De sensorafdekking omlaag schuiven.
 4. De telescoopstang (4) uittrekken tot de gewenste lengte.
 5. Druk op de toets *Enter* (11).
 - ⇒ De eerste meetwaarde wordt opgeslagen.
 - ⇒ De berekening wordt ingeleid.
 6. Druk op de toets *Enter* (11), voor het opslaan van meerdere waarden en het toevoegen hiervan aan de berekening.
 7. Nadat u het gewenste aantal meetwaarden heeft bereikt, opnieuw op de *MEAN*-toets (13) drukken.
 - ⇒ De indicatie *MEAN* (27) begint te knippen.
 - ⇒ De berekende gemiddelde waarde wordt in de onderste meetwaardeweergave (30) weergegeven.
 8. Voor het terugkeren naar de normale meetprocedure, opnieuw drukken op de toets *MEAN* (13).

Berekening van gemiddelde waarde binnen een bepaalde periode uitvoeren

Het apparaat kan ook de gemiddelde waarde van een meting gedurende een bepaalde periode berekenen. Ga hierbij als volgt te werk:

- ✓ De sensorafdekking (5) is omhoog.
1. Druk ca. 2 seconden op de toets *MEAN* (13).
 - ⇒ De indicaties *MEAN* (27) en *Berekening van gemiddelde waarde met tijd* (26) verschijnen.
 - ⇒ In de onderste meetwaardeweergave (30) wordt de luchtsnelheid weergegeven en in de indicatie *Meetmodus* (31) verschijnt "VEL".
 2. Wilt u de meetmodus omschakelen, druk dan indien nodig meerdere keren op de toets *FLOW/TEMP* (16), tot de gewenste instelling in de indicatie *Messmodus* (31) wordt weergegeven.
 3. De sensorafdekking omlaag schuiven.
 4. De telescoopstang (4) uittrekken tot de gewenste lengte.
 5. Druk op de toets *Enter* (11), voor het inleiden van de berekening.
 - ⇒ De registratieperiode begint.
 - ⇒ Het symbool *Tijd* (38) wordt weergegeven.
 - ⇒ De looptijd wordt in de bovenste meetwaardeweergave (33) weergegeven.
 - ⇒ De actuele meetwaarde wordt op de onderste meetwaardeweergave (30) weergegeven.
 6. U kunt de meetprocedure meerdere keren onderbreken en weer voortzetten door te drukken op de toets *Enter* (11).
 7. Voor het beëindigen van de meetprocedure, drukken op de toets *MEAN* (13).
 - ⇒ De indicatie *MEAN* (27) begint te knippen.
 - ⇒ De berekende gemiddelde waarde wordt weergegeven.
 8. Voor het terugkeren naar de normale meetprocedure, opnieuw drukken op de toets *MEAN* (13).

Hold-functie gebruiken

1. Druk op kort op de toets *HOLD/ZERO* (14).
 - ⇒ De actuele waarde wordt vastgehouden.
2. Druk opnieuw op de toets *HOLD/ZERO* (14), voor het terugkeren naar de normale meetprocedure.

MIN/MAX-metwaarden weergeven

Het apparaat biedt de mogelijkheid de waarden voor minimum (MIN) en maximum (MAX) binnen een meetinterval te bepalen.

1. Druk één keer op de toets *MAX/MIN* (17), voor het weergeven de hoogste meetwaarde.
2. Druk twee keer op de toets *MAX/MIN* (17), voor het weergeven de laagste meetwaarde.
3. Druk ca. 2 seconden op de toets *MAX/MIN* (17), voor het terugkeren naar de normale meetprocedure.

Menu-opties

In het menu kunnen de volgende instellingen worden uitgevoerd:

- Doorsnede van het stromingskanaal
- Eenheid voor de volumestroom
- Automatische uitschakeling

Ga als volgt te werk om in het menu voor de instellingen te komen:

1. De toets *SETUP/verlichting* (19) ca. 3 seconden ingedrukt houden.
 - ⇒ Het menu wordt geopend.
 - ⇒ De indicatie *SETUP/verlichting* (36) verschijnt.
2. Druk op de toets *Unit* ▼ (12) of *Unit* ▲ (18), om bij het menupunt te komen dat u wilt wijzigen.
3. Voor het wijzigen van de opties, de aanwijzingen in de volgende paragrafen opvolgen.
4. De toets *SETUP-verlichting* (19) opnieuw ca. 3 seconden ingedrukt houden, voor het sluiten van het menu.

Eenheid voor aangenomen doorsnede van het stromingskanaal wijzigen

1. Kies in het menu het menupunt "Unit" en bevestig dit met de toets *Enter* (11).
 - ⇒ De indicatie *AREA* verschijnt bij de indicatie *meetmodus* (31).
2. Daarna met de Unit-toetsen (12, 18) de eenheden wijzigen.
3. Druk op opnieuw de toets *Enter* (11), voor het bevestigen van de invoer.

Volumestroomdoorsnede wijzigen

1. Kies in het menu het menupunt "AREA" en bevestig dit met de toets *Enter* (11).
 - ⇒ De 4-cijferige AREA-waarde in de onderste meetwaardeweergave (30) knippert.
2. Verschuif de decimale komma een positie naar links, door op de toets *Unit* ▲ (18) te drukken.
3. Verschuif de decimale komma een positie naar rechts, door op de toets *Unit* ▼ (12) te drukken.
4. Druk op de toets *Enter* (11).
 - ⇒ Het meest rechtse cijfer knippert.
5. Wijzig de waarde met de Unit-toetsen (12, 18).
6. Om bij het cijfer links hiernaast te komen, drukken op de toets *MEAN* (13).
7. Herhaal de stappen 5 en 6 voor het instellen van de overige cijfers.
8. Druk op de toets *Enter* (11), voor het opslaan van de instellingen.

Automatische uitschakeling instellen

Bij ingeschakelde automatische uitschakeling schakelt het apparaat als het langere tijd niet wordt bediend automatisch uit. De gewenste instelling als volgt uitvoeren:

1. Kies in het menu het menupunt "SLP" en bevestig dit met de toets *Enter* (11).
2. Kies de optie "ON", voor het inschakelen van de automatische uitschakeling of "OFF" voor het uitschakelen van de automatische uitschakeling.
3. Bevestig de invoer met de toets *Enter* (11).
 - ⇒ Bij ingeschakelde automatische uitschakeling schakelt het apparaat uit als het 20 minuten niet wordt bediend.

Achtergrondverlichting instellen

Het display heeft een achtergrondverlichting, die indien nodig kan worden ingeschakeld.

Druk op de toets *SETUP/verlichting* (19), voor het in- of uitschakelen van de achtergrondverlichting.

Apparaat uitschakelen

Druk op de toets *Aan-/uit* (15), voor het uitschakelen van het apparaat.

Software

De gratis meegeleverde software is ontworpen voor nuttige basisfuncties. De fabrikant biedt geen enkele garantie voor deze gratis software en biedt ook geen support. De fabrikant wijst elke aansprakelijkheid in verband met het gebruik van de gratis software af en is niet verplicht tot correcties, het ontwikkelen van updates of het leveren van updates.

De software kan via www.trotec.de worden gedownload.

Installatievoorwaarden

Zorg dat aan de volgende minimale voorwaarden voor het installeren van de PC-software is voldaan:

- Ondersteunde besturingssystemen (32 of 64 bit-versie):
 - Windows 10
 - Windows 8
 - Windows 7
 - Windows Vista
 - Windows XP
- Hardware-eisen:
 - Processorsnelheid: min. 90 MHz
 - min. 32 MB werkgeheugen
 - min. 7 MB harde schijfruimte
 - min. beeldschermresolutie 1024 x 768 pixels met 16-bits kleurdiepte

Installeren van de PC-software

U heeft administratorrechten nodig om de software te installeren.

1. De gegevensdrager met de software in het station plaatsen, resp. de meest actuele versie van de software downloaden via services bij het Trotec download-center.
 - ⇒ U vindt de software in het download-center onder de apparaataanduiding TA300.
2. Dubbelklik op het installatiebestand *setup.exe*.
3. Volg de aanwijzingen van de installatie-assistent.
 - ⇒ Het programma is na enkele minuten geïnstalleerd.
 - ⇒ Er wordt een snelkoppeling van het programma op het bureaublad aangemaakt.

Starten van de PC-software

1. Het apparaat via een USB-kabel aansluiten op uw computer en volg de aanwijzingen op het beeldscherm.
2. Start de software via de snelkoppeling *METER.exe*.
3. De gegevens worden daarna in de grafische interface van het programma weergegeven.

De zo geregistreerde gegevens kunt u opslaan, exporteren en afdrukken en met de keuzevakjes kunt u de weergave van de meetwaarden aanpassen.

Meer informatie over het gebruik van de PC-software vindt u in de online help.

Fouten en storingen

Het apparaat is tijdens de productie meerdere keren op een goede werking getest. Mochten er desondanks storingen ontstaan, controleer het apparaat dan op basis van de volgende lijst.

Weergave/indicatie	Oorzaak	Maatregel
OL	Luchtdruk of luchtsnelheid boven het meetbereik	<ul style="list-style-type: none"> • Controleer de batterijspanning en plaats ter controle een nieuwe, kwalitatief hoogwaardige batterij. • Kies een andere gebruikslocaties voor uw meting. <p>Mocht de melding nog steeds worden weergegeven, een referentiemeting uitvoeren op een bekende gebruikslocatie:</p> <ol style="list-style-type: none"> 1. Kies een gebruikslocatie voor de meting, die binnen het meetbereik ligt. 2. Druk ca. 2 seconden op de toets <i>HOLD/ZERO</i> (14), voor het resetten van de opgeslagen meetwaarden naar nul. 3. De meetwaarde aflezen van de bovenste meetwaardeweergave (33). <p>Mocht nog steeds een foutcode worden weergegeven, is het apparaat mogelijk defect. Neem in dat geval contact op met de klantenservice.</p>
-OL	Luchtdruk onder het meetbereik	
Error	Luchtsnelheid of luchtdebiet onder het meetbereik	

Onderhoud en reparatie

Batterij vervangen

Het vervangen van de batterij is noodzakelijk, als de indicatie voor de batterijstatus (34) knippert of als het apparaat niet meer kan worden ingeschakeld.

Indien nodig de batterij vervangen (zie hoofdstuk batterij plaatsen).

Reiniging

Reinig het apparaat met een licht vochtige, zachte en pluisvrije doek. Zorg dat geen vocht in de behuizing kan binnendringen. Gebruik geen sprays, oplosmiddelen, alcoholhoudende reinigingsmiddelen of schuurmiddelen, maar uitsluitend schoon water voor het bevochtigen van de doek.

Reparatie

Wijzig het apparaat niet en bouw geen reserveonderdelen in. Neem voor reparaties en controles van het apparaat contact op met de fabrikant.

Recycling

De verpakkingsmaterialen altijd milieubewust en volgens de geldende lokale recyclingvoorschriften recycleren.



Het symbool van een doorgestreepte vuilnisbak geeft aan dat dit apparaat en de evt. bijbehorende componenten (bijv. afstandsbedieningen), aan het einde van de levensduur volgens de richtlijn voor afgedankte elektrische en elektronische apparaten (2012/19/EU) en nationale wetgeving niet mogen worden afgevoerd met het huishoudelijk afval.

Voor kosteloze retournering zijn er inzamelpunten voor oude elektrische en elektronische apparaten beschikbaar bij u in de buurt. De adressen kunt u opvragen bij uw gemeente. Voor veel EU-landen kunt u zich via de website <https://hub.trotec.com/?id=45090> informeren over andere retouromogelijkheden. Anders contact opnemen met een officiële, in uw land goedgekeurd recyclingbedrijf voor afgedankte apparaten.

Door het gescheiden inzamelen van oude elektrische en elektronische apparaten worden recycling, materiaalhergebruik, resp. andere vormen van hergebruik van oude apparaten mogelijk gemaakt. Ook worden zo negatieve gevolgen bij het recyclen van de mogelijk in de apparaten opgenomen gevaarlijke stoffen voor het milieu en voor de menselijke gezondheid voorkomen.



Dit symbool van een doorgestreepte vuilnisbak geeft aan dat batterijen of accu's aan het einde van de levensduur niet mogen worden afgevoerd met het huishoudelijk afval. Mochten batterijen of accu's aanwezig zijn in het apparaat, die kwik, cadmium of lood bevatten, wordt het betreffende chemische symbool (Hg, Cd of Pb) onder het symbool van de doorgestreepte vuilnisbak weergegeven. Laat batterijen of elektrische of elektronische apparaten met batterijen niet achteloos achter in de openbare ruimte, zodat milieuvuiling wordt verhinderd. Batterijen en accu's moeten in de Europese Unie – volgens VERORDENING (EU) 2023/1542 VAN HET EUROPEES PARLEMENT EN DE RAAD van 12 juli 2023 inzake batterijen en afgedankte batterijen – worden ingeleverd bij een hiervoor bedoeld inzamelpunt. Verwijder batterijen/accu's en recycle ze gescheiden, volgens de geldende wettelijke bepalingen.

Trotec GmbH

Grebener Str. 7
D-52525 Heinsberg

📞 +49 2452 962-400

📠 +49 2452 962-200

✉ info@trotec.com

www.trotec.com