

DE

BETRIEBSANLEITUNG
STAUROHR-ANEMOMETER



Inhaltsverzeichnis

Hinweise zur Benutzung dieser Anleitung..... 2

Sicherheit..... 2

Informationen über das Gerät..... 4

Transport und Lagerung..... 7

Bedienung..... 7

Software..... 12

Fehler und Störungen..... 12

Wartung und Reparatur..... 12

Entsorgung..... 13

Hinweise zur Benutzung dieser Anleitung

Symbole



Warnung vor elektrischer Spannung

Dieses Symbol weist darauf hin, dass Gefahren aufgrund von elektrischer Spannung für Leben und Gesundheit von Personen bestehen.



Warnung

Das Signalwort bezeichnet eine Gefährdung mit einem mittleren Risikograd, die, wenn sie nicht vermieden wird, den Tod oder eine schwere Verletzung zur Folge haben kann.



Vorsicht

Das Signalwort bezeichnet eine Gefährdung mit einem niedrigen Risikograd, die, wenn sie nicht vermieden wird, eine geringfügige oder mäßige Verletzung zur Folge haben kann.

Hinweis

Das Signalwort weist auf wichtige Informationen (z. B. auf Sachschäden) hin, aber nicht auf Gefährdungen.



Info

Hinweise mit diesem Symbol helfen Ihnen, Ihre Tätigkeiten schnell und sicher auszuführen.



Anleitung beachten

Hinweise mit diesem Symbol weisen Sie darauf hin, dass die Anleitung zu beachten ist.

Die aktuelle Fassung dieser Anleitung und die EU-Konformitätserklärung können Sie unter folgendem Link herunterladen:



TA400



<https://hub.trotec.com/?id=43622>

Sicherheit

Lesen Sie diese Anleitung vor Inbetriebnahme/Verwendung des Gerätes sorgfältig durch und bewahren Sie die Anleitung immer in unmittelbarer Nähe des Aufstellortes bzw. am Gerät auf!



Warnung

Lesen Sie alle Sicherheitshinweise und Anweisungen.

Versäumnisse bei der Einhaltung der Sicherheitshinweise und Anweisungen können elektrischen Schlag, Brand und/oder schwere Verletzungen verursachen.

Bewahren Sie alle Sicherheitshinweise und Anweisungen für die Zukunft auf.

- Betreiben Sie das Gerät nicht in explosionsgefährdeten Räumen oder Bereichen und stellen Sie es nicht dort auf.
- Betreiben Sie das Gerät nicht in aggressiver Atmosphäre.
- Tauchen Sie das Gerät nicht unter Wasser. Lassen Sie keine Flüssigkeiten in das Geräteinnere eindringen.
- Das Gerät darf nur in trockener Umgebung und keinesfalls bei Regen oder einer relativen Luftfeuchtigkeit oberhalb der Betriebsbedingungen verwendet werden.
- Schützen Sie das Gerät vor permanenter direkter Sonneneinstrahlung.
- Setzen Sie das Gerät keinen starken Vibrationen aus.
- Öffnen Sie das Gerät nicht.
- Entfernen Sie keine Sicherheitszeichen, Aufkleber oder Etiketten vom Gerät. Halten Sie alle Sicherheitszeichen, Aufkleber und Etiketten in einem lesbaren Zustand.
- Verwenden Sie den Batterietyp 6LR61 (9-V-Blockbatterie).
- Laden Sie niemals Batterien, die nicht wieder aufgeladen werden können.
- Verschiedene Batterietypen sowie neue und gebrauchte Batterien dürfen nicht zusammen verwendet werden.
- Legen Sie die Batterien entsprechend der korrekten Polarität in das Batteriefach.

- Entfernen Sie entladene Batterien. Batterien enthalten umweltgefährdende Stoffe. Entsorgen Sie die Batterien entsprechend der nationalen Gesetzgebung (siehe Kapitel Entsorgung).
- Entfernen Sie die Batterien aus dem Gerät, wenn Sie das Gerät über einen längeren Zeitraum nicht benutzen.
- Schließen Sie niemals die Versorgungsklemmen im Batteriefach kurz!
- Verschlucken Sie keine Batterien! Wird eine Batterie verschluckt, kann dies innerhalb von 2 Stunden schwere innere Verbrennungen/Verätzungen verursachen! Die Verätzungen können zum Tod führen!
- Wenn Sie glauben, dass eine Batterie verschluckt wurde oder anderweitig in den Körper gelangt ist, suchen Sie sofort einen Arzt auf!
- Halten Sie neue und gebrauchte Batterien sowie ein geöffnetes Batteriefach von Kindern fern.
- Beachten Sie die Lager- und Betriebsbedingungen (siehe Technische Daten).

Bestimmungsgemäße Verwendung

Verwenden Sie das Gerät ausschließlich zur Messung von Luftdruck, Luftgeschwindigkeit, Luftvolumenstrom und Temperatur in Innenbereichen innerhalb des in den technischen Daten angegebenen Messbereichs. Beachten Sie dabei die technischen Daten und halten Sie diese ein.

Eine andere Verwendung als die bestimmungsgemäße Verwendung gilt als Fehlanwendung.

Vernünftigerweise vorhersehbare Fehlanwendung

Verwenden Sie das Gerät nicht in explosionsgefährdeten Bereichen oder für Messungen in Flüssigkeiten oder an spannungsführenden Teilen.

Eigenmächtige bauliche Veränderungen, An- oder Umbauten am Gerät sind verboten.

Personalqualifikation

Personen, die dieses Gerät verwenden, müssen:

- die Anleitung, insbesondere das Kapitel Sicherheit, gelesen und verstanden haben.

Restgefahren



Warnung vor elektrischer Spannung

Es besteht Kurzschlussgefahr durch in das Gehäuse eindringende Flüssigkeiten!

Tauchen Sie das Gerät und das Zubehör nicht unter Wasser. Achten Sie darauf, dass kein Wasser oder andere Flüssigkeiten in das Gehäuse gelangen.



Warnung vor elektrischer Spannung

Arbeiten an elektrischen Bauteilen dürfen nur von einem autorisierten Fachbetrieb durchgeführt werden!



Warnung

Erstickungsgefahr!

Lassen Sie das Verpackungsmaterial nicht achtlos liegen. Es könnte für Kinder zu einem gefährlichen Spielzeug werden.



Warnung

Das Gerät ist kein Spielzeug und gehört nicht in Kinderhände.



Warnung

Von diesem Gerät können Gefahren ausgehen, wenn es von nicht eingewiesenen Personen unsachgemäß oder nicht bestimmungsgemäß eingesetzt wird! Beachten Sie die Personalqualifikationen!



Vorsicht

Halten Sie ausreichend Abstand zu Wärmequellen.

Hinweis

Um Beschädigungen am Gerät zu vermeiden, setzen Sie es keinen extremen Temperaturen, extremer Luftfeuchtigkeit oder Nässe aus.

Hinweis

Verwenden Sie zur Reinigung des Gerätes keine scharfen Reiniger, Scheuer- oder Lösungsmittel.

Informationen über das Gerät

Gerätebeschreibung

Das Anemometer TA400 ist ein Staurohr-Anemometer zur Ermittlung von Luftdruck, Luftgeschwindigkeit, Lufttemperatur und Luftvolumenstrom.

Das Gerät ist mit einem Staurohr und mit Mikroprozessortechnik zur Signalverstärkung ausgestattet. Diese Kombination gewährleistet präzise Messergebnisse.

Das LC-Display mit Dual-Anzeige und Hintergrundbeleuchtung ermöglicht das Ablesen der Messergebnisse auch bei schlechten Lichtverhältnissen.

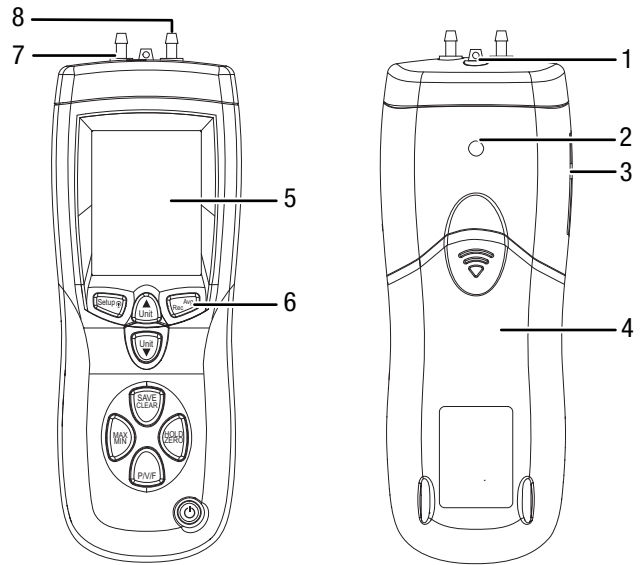
Das Gerät kann folgende Größen messen:

- Luftdruck
 - PSI
 - mbar
 - inH₂O
 - mmH₂O
 - Pa
- Luftgeschwindigkeit
 - Meter pro Sekunde (m/s)
 - Fuß pro Minute (ft/min)
 - Kilometer pro Stunde (km/h)
 - Meilen pro Stunde (mph)
 - Seemeilen pro Stunde in Knoten / knots (kn)
- Luftvolumenstrom
 - CFM (Kubikfuß pro Minute)
 - CMM (Kubikmeter pro Minute)
- Lufttemperatur
 - Grad Celsius
 - Grad Fahrenheit

Das Gerät verfügt über eine HOLD-Funktion sowie eine Min- bzw. Max-Wert-Anzeige.

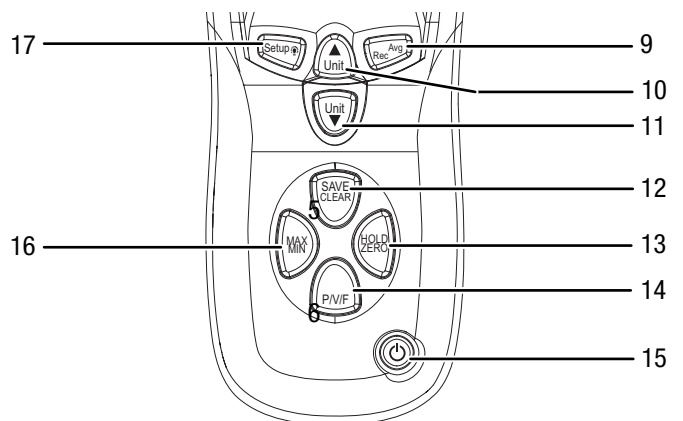
Außerdem verfügt das Gerät über die Möglichkeit, Messdaten mit einer im Lieferumfang enthaltenen Software direkt auf einem PC auszulesen und abzuspeichern.

Gerätedarstellung



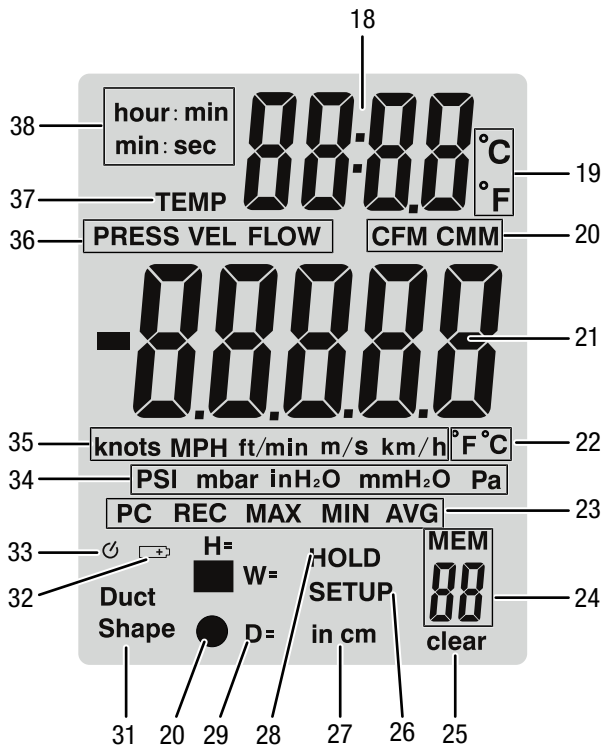
| Nr. | Bezeichnung |
|-----|--------------------------|
| 1 | Temperatur-Sensor |
| 2 | Stativgewinde |
| 3 | USB-Anschluss |
| 4 | Deckel des Batteriefachs |
| 5 | Display |
| 7 | Eingang - |
| 8 | Eingang + |

Bedienelemente



| Nr. | Bezeichnung | Funktion |
|-----|---|---|
| 9 | Taste <i>AVG/REC</i> | gespeicherte Messwert aufrufen/ Auswahl bestätigen |
| 10 | Taste <i>Unit</i> ▲ | zur vorherigen Option wechseln |
| 11 | Taste <i>Unit</i> ▼ | zur nächsten Option wechseln |
| 12 | Taste <i>SAVE/CLEAR</i> | Messwert speichern/ Messwert löschen |
| 13 | Taste <i>HOLD/ZERO</i> | Wert festhalten/ Wert auf Null zurücksetzen |
| 14 | Taste <i>P/V/F</i> | Messmodus wechseln |
| 15 | Taste <i>Ein/Aus</i> | Gerät ein-/ausschalten |
| 16 | Taste <i>MAX/MIN</i> | Maximal-/Minimalwert anzeigen |
| 17 | Taste <i>Setup/</i> <i>Beleuchtung</i> | Einstellungen aufrufen/ Beleuchtung ein-/ausschalten |

Display



| Nr. | Anzeige | Bedeutung |
|-----|-----------------------------|--|
| 18 | <i>Temperatur/Zeit/Info</i> | im Messmodus: zeigt die Lufttemperatur an für MIN/MAX/AVG: zeigt die Zeit an Info: Zusatzangaben für verschiedene Funktionen |
| 19 | <i>Einheit Temperatur</i> | Einheit Lufttemperatur °C °F |
| 20 | <i>CFM/CMM</i> | Einheit Luftvolumenstrom |
| 21 | <i>Messwert</i> | Messwertanzeige |

| Nr. | Anzeige | Bedeutung |
|-----|--|--|
| 22 | °C/°F | Einheit Temperatur für Anzeige <i>Messwert</i> (20) |
| 23 | <i>Statistik</i> | Messintervall (<i>REC</i>) Maximalwert (<i>MAX</i>) Minimalwert (<i>MIN</i>) Durchschnittswert (<i>AVG</i>) |
| 24 | <i>Speicherplatz</i> | Anzahl der gespeicherten Messwerte |
| 25 | <i>Speicherlöschung</i> | Alle gespeicherten Messwerte löschen |
| 26 | <i>Einstellungen</i> | Option Einstellungen/Setup aktiv |
| 27 | <i>Längeneinheit</i> | Einheit für Lüftungskanal: <i>in</i> <i>cm</i> |
| 28 | <i>HOLD</i> | HOLD-Funktion aktiv |
| 29 | <i>Maße</i> | Maße des Lüftungskanals: <i>H</i> (Höhe) <i>W</i> (Breite) <i>D</i> (Durchmesser) |
| 30 | <i>Form</i> | Form des Lüftungskanals: <i>rund</i> <i>eckig</i> |
| 31 | <i>Querschnitt</i> | Auswahl des Lüftungskanalquerschnitts aktiv |
| 32 | <i>Batteriestatus</i> | Batteriestand niedrig |
| 33 | <i>Abschaltautomatik</i> | Abschaltautomatik aktiv |
| 34 | <i>Einheit Druck</i> | Einheit Luftdruck: <i>PSI</i> <i>mbar</i> <i>inH₂O</i> <i>mmH₂O</i> <i>Pa</i> |
| 35 | <i>Einheit</i> <i>Geschwindigkeit</i> | Einheit Luftgeschwindigkeit: <i>knots</i> <i>MPH</i> <i>ft/min</i> <i>m/s</i> <i>km/h</i> |
| 36 | <i>Messmodus</i> | Messmodi: <i>TEMP</i> (Lufttemperatur) <i>PRESS</i> (Differenzdruck) <i>VEL</i> (Luftgeschwindigkeit) <i>FLOW</i> (Luftvolumenstrom) |
| 37 | <i>TEMP</i> | Messung Lufttemperatur |
| 38 | <i>Zeit</i> | Darstellung Zeitangabe: <i>hour:min</i> (Stunden:Minuten) <i>min:sec</i> (Minuten:Sekunden) |

Technische Daten

| Parameter | Wert |
|---|---|
| Modell | TA400 |
| Abmessungen Gerät (Höhe x Breite x Tiefe) | 210 x 75 x 50 mm |
| Gewicht Gerät inkl. Staurohr und Batterie | 540 g |
| Länge Staurohr | 335 mm |
| Durchmesser Staurohr | 8 mm |
| Länge Schläuche | je 850 mm |
| Betriebsbedingungen | 0 °C bis +50 °C, < 90 % r.F. |
| Lagerbedingungen | 0 °C bis +50 °C, < 90 % r.F. |
| Stromversorgung | 1 x 9 V-Blockbatterie |
| Luftdruck | |
| Genauigkeit | ± 0,3 % bei +25 °C |
| Druckbereich | 0 bis 5000 Pa |
| Druck, max. | 5000 Pa |
| Messbereich | PSI: 0,7252 mbar: 50,00 inH ₂ O: 20,07 mmH ₂ O: 509,8 Pa: 5000 |
| Auflösung | PSI: 0,0001 mbar: 0,01 inH ₂ O: 0,01 mmH ₂ O: 0,1 Pa: 1 |
| Luftgeschwindigkeit | |
| Messbereich | m/s: 1 bis 80,00 ft/min: 200 bis 15733 km/h: 3,6 bis 288,0 MPH: 2,24 bis 178,66 Knoten: 2,0 bis 154,6 |
| Auflösung | m/s: 0,01 ft/min: 1 km/h: 0,1 MPH: 0,01 Knoten: 0,1 |
| Genauigkeit | für m/s: ±2,5 % bei 10 m/s für ft/min, km/h, MPH, Knoten: Genauigkeit ist abhängig von der Luftgeschwindigkeit und der Größe des Luftkanals |

| Parameter | Wert |
|-------------------------|--|
| Luftvolumenstrom | |
| Messbereich | CFM: 0 ft ³ /min bis 99.999 ft ³ /min CMM: 0 m ³ /min bis 99.999 m ³ /min |
| Auflösung | CFM: 0,0001 bis 100 CMM: 0,001 bis 100 |
| Temperatur | |
| Messbereich | °C: 0 °C bis 50 °C °F: 32,0 °F bis 122,0 °F |
| Auflösung | °C: 0,1 °F: 0,1 |
| Genauigkeit | °C: ±1,0 °C °F: ±2,0 °F |

Lieferumfang

- 1 x Gerät TA400 (ohne Batterien)
- 1 x Staurohr
- 1 x Schlauch weiß
- 1 x Schlauch schwarz
- 1 x Transportkoffer
- 1 x Mini-USB-Kabel
- 1 x CD-ROM mit Software
- 1 x Kurzanleitung

Transport und Lagerung

Hinweis

Wenn Sie das Gerät unsachgemäß lagern oder transportieren, kann das Gerät beschädigt werden. Beachten Sie die Informationen zum Transport und zur Lagerung des Gerätes.

Transport

Verwenden Sie zum Transport des Gerätes den im Lieferumfang enthaltenen Transportkoffer, um das Gerät vor Einwirkungen von außen zu schützen.

Beachten Sie folgenden Hinweis vor jedem Transport:

- Entfernen Sie die Schläuche von den Anschlüssen an Gerät und Staurohr.

Lagerung

Halten Sie bei Nichtbenutzung des Gerätes die folgenden Lagerbedingungen ein:

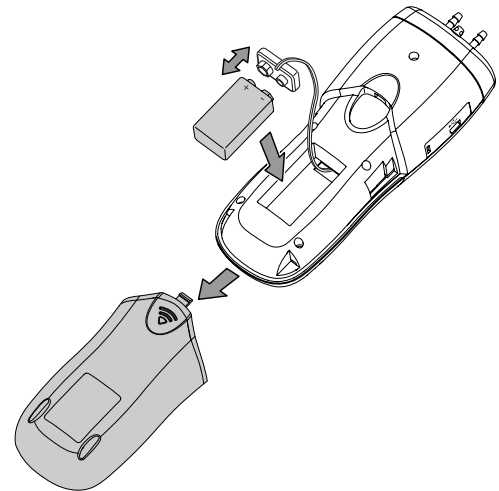
- trocken und vor Frost und Hitze geschützt
- an einem vor Staub und direkter Sonneneinstrahlung geschützten Platz
- im mitgelieferten Transportkoffer verstaut, um das Gerät vor Einwirkungen von außen zu schützen
- bei den Technischen Daten entsprechender Lagertemperatur
- Batterie ist aus dem Gerät entfernt

Bedienung

Batterie einsetzen

Hinweis

Vergewissern Sie sich, dass die Oberfläche des Gerätes trocken und das Gerät ausgeschaltet ist.



1. Öffnen Sie das Batteriefach auf der Rückseite, indem Sie den Deckel des Batteriefachs (4) an der Pfeilmarkierung nach unten schieben.
2. Verbinden Sie die 9-V-Blockbatterie polungsrichtig mit dem Batterieclip.
3. Legen Sie die Batterie mit Batterieclip in das Batteriefach.
4. Schieben Sie den Deckel des Batteriefachs (4) wieder auf das Batteriefach.
⇒ Die Abdeckung sollte hörbar einrasten.

Gerät einschalten



Info

Beachten Sie, dass ein Standortwechsel von einer kalten in eine warme Umgebung zu Kondensatbildung auf der Platine des Gerätes führen kann. Dieser physikalisch nicht zu vermeidende Effekt verfälscht die Messung. Das Display zeigt in diesem Fall keine oder falsche Messwerte an. Warten Sie einige Minuten, bis sich das Gerät auf die veränderten Bedingungen eingestellt hat, bevor Sie eine Messung durchführen.

1. Drücken Sie die Taste *Ein/Aus* (15).
⇒ Das Gerät ist eingeschaltet.

Signalton

Beim Drücken der Taste *Unit* ▲ (10) und der Taste *Unit* ▼ (11) ertönt stets ein Signalton.

Differenzdruck messen



Info

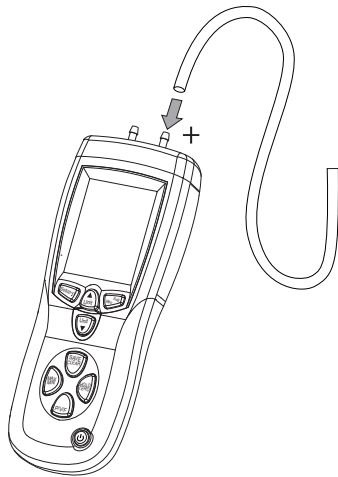
Der Differenzdruck kann nur angezeigt werden, wenn als Anzeigeoption für Messmodi *Type 1* oder *Type 3* ausgewählt ist (siehe Abschnitt Einstellungen).

Im Messmodus *Differenzdruck messen* kann der Differenzdruck einer Zone 1 in Bezug auf eine Referenzumgebung (Zone 2 / Gerätestandort) bestimmt werden.

Der Differenzdruck kann in 5 verschiedenen Einheiten angezeigt werden:

- PSI
- mbar
- inH₂O
- mmH₂O
- Pa

1. Schließen Sie den weißen Schlauch an den Eingang + (8) an.
⇒ Am Eingang - (7) wird kein Schlauch angeschlossen.



2. Drücken Sie die Taste *P/V/F* (14), bis in der Anzeige *Messmodus* (36) *PRESS* erscheint.
3. Drücken Sie die Taste *Unit* ▼ (11), um die gewünschte Einheit für die Messung auszuwählen.
⇒ Die gewählte Einheit erscheint in der Anzeige *Einheit Druck* (34).
4. Drücken Sie die Taste *HOLD/ZERO* (13) für ca. 2 Sekunden, um die gespeicherten Messwerte auf Null zurückzusetzen.
5. Positionieren Sie das offene Ende des Schlauches in dem Bereich (Zone 1), für den der Differenzdruck in Bezug auf das Messgerät (Zone 2) bestimmt werden soll.
⇒ Der Messwert für den Differenzdruck erscheint in der Anzeige *Messwert* (21).
⇒ Ein positiver Messwert bedeutet, dass der Druck in Zone 1 höher ist als in Zone 2.
⇒ Ein negativer Messwert bedeutet, dass der Druck in Zone 1 geringer ist als in Zone 2.
⇒ Ein Messwert von 0 bedeutet, dass der Druck in Zone 1 und in Zone 2 gleich ist.

Hinweis:

Sie können den schwarzen Schlauch zusätzlich an den Eingang - (7) anschließen. Beachten Sie, dass die Referenzumgebung Zone 2 dann dem Schlauchende des schwarzen Schlauchs entspricht und nicht mehr dem Gerätestandort.

Luftgeschwindigkeit messen



Info

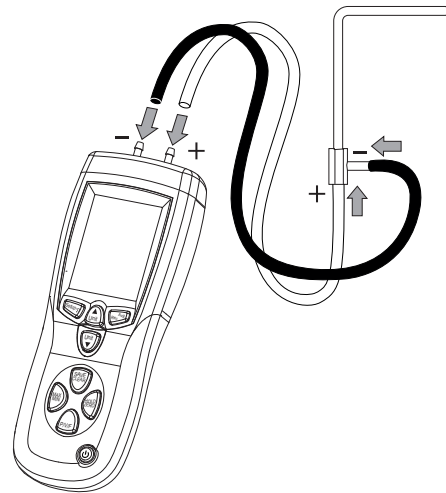
Die Luftgeschwindigkeit kann in allen Anzeigeoptionen für Messmodi angezeigt werden (siehe Abschnitt Einstellungen).

Im Messmodus *Luftgeschwindigkeit messen* wird die aktuelle Luftgeschwindigkeit bei definierten Standardbedingungen (Temperatur 21,1 °C / 70 °F, Luftdruck 14,7 PSI / 1013 mbar) gemessen.

Die Luftgeschwindigkeit kann in 5 verschiedenen Einheiten angezeigt werden:

- Meter pro Sekunde (m/s)
- Fuß pro Minute (ft/min)
- Kilometer pro Stunde (km/h)
- Meilen pro Stunde (mph)
- Seemeilen pro Stunde in Knoten / knots (kn)

1. Schließen Sie den weißen Schlauch an den Eingang + (8) des Gerätes sowie des Staurohres an.
2. Schließen Sie den schwarzen Schlauch an den Eingang - (7) des Gerätes sowie des Staurohres an.



3. Drücken Sie die Taste *HOLD/ZERO* (13) für ca. 2 Sekunden, um die Messwerte auf Null zurückzusetzen.
4. Drücken Sie die Taste *P/V/F* (14), bis in der Anzeige *Messmodus* (37) *VEL* erscheint.
5. Drücken Sie die Taste *Unit* ▼ (11), um die gewünschte Einheit für die Messung auszuwählen.
⇒ Die gewählte Einheit erscheint in der Anzeige *Einheit Geschwindigkeit* (35).

- Positionieren Sie das obere Ende des Staurohres in Richtung des Luftstromes. Beachten Sie hierbei, dass das Staurohr nicht mehr als 10° in Bezug auf den Luftstrom geneigt sein sollte.

⇒ Der Messwert erscheint in der Anzeige *Messwert* (21).

Sollten Sie einen negativen Messwert oder die Meldung *Error* angezeigt bekommen, kontrollieren Sie die Anschlüsse am Staurohr und am Gerät auf richtigen Sitz und korrekte Polung.

Luftvolumenstrom messen



Info

Der Luftvolumenstrom kann nur angezeigt werden, wenn als Anzeigeeoption für Messmodi *Type 2* oder *Type 3* ausgewählt ist (siehe Abschnitt Einstellungen).

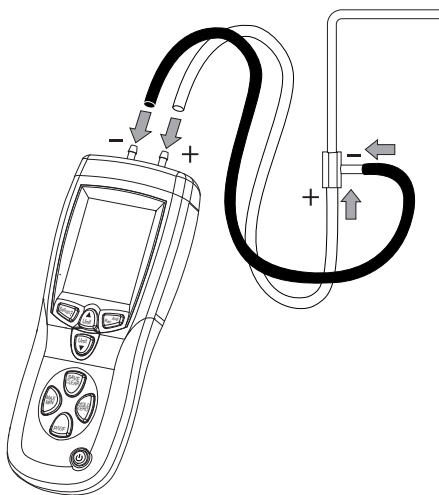
Im Messmodus *Luftvolumenstrom messen* wird der Luftvolumenstrom bei definierten Standardbedingungen (Temperatur $21,1^\circ\text{C}$ / 70°F , Luftdruck $14,7\text{ PSI}$ / 1013 mbar) gemessen.

Sie können sowohl runde als auch eckige Strömungsquerschnitte inkl. der exakten Querschnittsflächen angeben, um eine möglichst genaue Messung zu erzielen.

Der Luftvolumenstrom kann in 2 verschiedenen Einheiten angezeigt werden:

- CFM (Kubikfuß pro Minute)
- CMM (Kubikmeter pro Minute)

- Schließen Sie den weißen Schlauch an den Eingang + (8) des Gerätes sowie des Staurohres an.
- Schließen Sie den schwarzen Schlauch an den Eingang - (7) des Gerätes sowie des Staurohres an.



- Drücken Sie die Taste *P/V/F* (14), bis in der Anzeige *Messmodus* (36) *FLOW* erscheint.
- Drücken Sie die Taste *Unit* ▼ (11), um die gewünschte Einheit für die Messung auszuwählen.

⇒ Die gewählte Einheit erscheint in der Anzeige *CFM/CMM* (20).

- Positionieren Sie das obere Ende des Staurohres in Richtung des Luftstromes. Beachten Sie hierbei, dass das Staurohr nicht mehr als 10° in Bezug auf den Luftstrom geneigt sein sollte.

⇒ Der Messwert erscheint in der Anzeige *Messwert* (21).

Lufttemperatur messen

Die Lufttemperatur wird in der Anzeige *Temperatur/Zeit/Info* (18) angezeigt, sofern diese nicht durch andere Funktionen belegt ist. Bei angezeigter Lufttemperatur leuchtet die Anzeige *TEMP* (37).

Sie können für die Lufttemperatur jederzeit zwischen der Einheit $^\circ\text{C}$ und $^\circ\text{F}$ wechseln:

- Drücken Sie die Taste *Unit* ▲ (10).
⇒ Die ausgewählte Einheit wird in der Anzeige *Einheit Temperatur* (19) angezeigt.

MIN/MAX/AVG Messwerte anzeigen

Das Gerät bietet die Möglichkeit, die Werte für Minimum (*MIN*), Maximum (*MAX*) und Durchschnitt (*AVG*) über ein Messintervall zu bestimmen.

- Drücken Sie die Taste *MAX/MIN* (16), bis in der Anzeige *Statistik* (23) die gewünschte Funktion angezeigt wird.
⇒ Die Anzeige *Temperatur/Zeit/Info* (18) wechselt von Temperatur zu Zeit.
⇒ Ein neues Messintervall wird gestartet.
⇒ Die Anzeige *Statistik* (23) zeigt *REC* an.
⇒ Je nach Länge des Messintervalls zeigt die Anzeige *Zeit* (38) das aktuelle Zeitformat (Minuten oder Stunden) an.
- Drücken Sie die Taste *MAX/MIN* (16), um zwischen den Funktionen zu wechseln.
- Drücken Sie die Taste *MAX/MIN* (16) für ca. 2 Sekunden, um wieder zum normalen Messmodus zurückzukehren.

Hold-Funktion

Der aktuelle Messwert kann in allen Messmodi eingefroren werden.

- Drücken Sie die Taste *HOLD/ZERO* (13), um den aktuellen Messwert einzufrieren.
- Drücken Sie die Taste *HOLD/ZERO* (13) erneut, um die Hold-Funktion auszuschalten.

Messwerte speichern und abrufen

Sie können pro Messmodus bis zu 99 Datensätze speichern.

Um einen Messwert zu speichern, gehen Sie wie folgt vor:

1. Drücken Sie die Taste *SAVE/CLEAR* (12).
 - ⇒ Der aktuelle Messwert wird gespeichert.
 - ⇒ Ein akustisches Signal zur Bestätigung ertönt.
 - ⇒ Die Anzahl der gespeicherten Werte in der Anzeige *Speicherplatz* (24) wird um eins erhöht.

Um einen Messwert abzurufen, gehen Sie wie folgt vor:

1. Drücken Sie die Taste *AVG/REC* (9) für ca. 2 Sekunden.
 - ⇒ In der Anzeige *Temperatur/Zeit/Info* (18) erscheint *REC*.
2. Drücken Sie die Taste *Unit* ▲ (10) oder *Unit* ▼ (11), um den gewünschten Speicherplatz zu wählen.
 - ⇒ Der gespeicherte Messwert wird in der Anzeige *Messwert* (21) angezeigt.
3. Drücken Sie die Taste *AVG/REC* (9) für ca. 2 Sekunden, um wieder in den Messmodus zurückzukehren.

Hintergrundbeleuchtung einstellen

Das Display verfügt über eine bei Bedarf zuschaltbare Hintergrundbeleuchtung.

1. Drücken Sie die Taste *Setup/Beleuchtung* (17), um die Hintergrundbeleuchtung ein- oder auszuschalten.

Einstellungen

In dem Menü Einstellungen können folgende Grundeinstellungen für das Gerät vorgenommen werden:

| Menü | Funktion | Einstellung |
|-------------------|-------------------------------------|--|
| <i>Unit</i> | Einheit für Maße des Lüftungskanals | Einheit festlegen, in der die Maße des Lüftungskanals angegeben werden |
| <i>Duct Shape</i> | Einstellungen des Lüftungskanals | Form und Maße des Lüftungskanals eingeben |
| <i>Type</i> | Anzeigeoptionen für Messmodi | Kombination der verfügbaren Messmodi auswählen |
| <i>Sleep</i> | Abschaltautomatik | Abschaltautomatik ein- oder ausschalten |
| <i>ALL</i> | Speicher löschen | Speicher löschen ja oder nein |

Um in dem Menü für die Einstellungen zu navigieren, gehen Sie wie folgt vor:

- ✓ Das Gerät ist eingeschaltet.
1. Drücken Sie die Taste *Setup/Beleuchtung* (17) für ca. 2 Sekunden.
 - ⇒ Das Menü für die Einstellungen wird aufgerufen.
 - ⇒ Die Anzeige *Einstellungen* (26) leuchtet.
 2. Nutzen Sie die Tasten *Unit* ▲ (10) oder *Unit* ▼ (11), um die gewünschte Option auszuwählen.

3. Drücken Sie die Taste *AVG/REC* (9), um die Auswahl zu bestätigen.
 - ⇒ Das gewünschte Untermenü wird aufgerufen **oder**
 - ⇒ Die Einstellung wird gespeichert.
4. Drücken Sie die Taste *Setup/Beleuchtung* (17) für ca. 2 Sekunden, um die Einstellungen zu verlassen.

Maßeinheit für Lüftungskanal einstellen

1. Öffnen Sie das Menü für Einstellungen und wählen Sie das Menü *Unit* aus.
 - ⇒ Die Anzeige *Längeneinheit* (27) zeigt die aktuell ausgewählte Einheit (*in* oder *cm*) an.
2. Wählen Sie die gewünschte neue Einheit aus.
3. Speichern Sie die Einstellung und verlassen Sie das Menü.

Form und Maße des Lüftungskanals anpassen

Wenn Sie die Angaben zu Form und Maßen des Lüftungskanals ändern wollen, gehen Sie wie folgt vor:

1. Öffnen Sie das Menü für Einstellungen und wählen Sie das Menü *Duct Shape* aus.
 - ⇒ Das Untermenü für die Form des Lüftungskanals wird aufgerufen.
2. Wählen Sie zwischen einem viereckigen und runden Lüftungskanal und bestätigen Sie die Auswahl.
 - ⇒ Die Form des Lüftungskanals ist eingestellt.
 - ⇒ In der Anzeige *Form* (30) wird je nach Form des Lüftungskanals ein Kreis (rund) oder ein Quadrat (viereckig) angezeigt.

Wenn Sie einen **runden Lüftungskanal** gewählt haben, können Sie jetzt den Durchmesser (*D=*) angeben:

- ✓ Die Anzeige *Maße* (29) zeigt *D=* an.
1. Drücken Sie die Taste *Unit* ▲ (10) oder *Unit* ▼ (11), um den Dezimalpunkt zu verschieben.
 - ⇒ Der aktuelle Wert wird in der Anzeige *Messwert* (21) angezeigt.
 2. Drücken Sie die Taste *SAVE/CLEAR* (12) mehrfach, um die Ziffern der Anzeige *Messwert* (21) nacheinander auszuwählen.
 - ⇒ Die aktuell ausgewählte Ziffer blinkt.
 3. Drücken Sie die Taste *Unit* ▲ (10) oder *Unit* ▼ (11), um den Wert einzustellen (Wertebereich zwischen 0 und 9).
 4. Wiederholen Sie diese Schritte, bis der Durchmesser des Lüftungskanals richtig angezeigt wird.
 5. Speichern Sie den eingestellten Wert.
 - ⇒ Der Menüpunkt *Type* erscheint im Display.
 6. Verlassen Sie das Menü Einstellungen.

Wenn Sie einen **viereckigen Lüftungskanal** ausgewählt haben, können Sie jetzt die Breite ($W=$) und die Höhe ($H=$) des Strömungskanals angeben:

- ✓ Die Anzeige *Maße* (29) zeigt $W=$ an.
- 1. Drücken Sie die Taste *Unit* ▲ (10) oder *Unit* ▼ (11), um den Dezimalpunkt zu verschieben.
 - ⇒ Der aktuelle Wert wird in der Anzeige *Messwert* (21) angezeigt.
- 2. Drücken Sie die Taste *SAVE/CLEAR* (12) mehrfach, um die Ziffern der Anzeige *Messwert* (21) nacheinander auszuwählen.
 - ⇒ Die aktuell ausgewählte Ziffer blinkt.
- 3. Drücken Sie die Taste *Unit* ▲ (10) oder *Unit* ▼ (11), um den Wert einzustellen (Wertebereich zwischen 0 und 9).
- 4. Wiederholen Sie diese Schritte, bis die Breite des Lüftungskanals richtig angezeigt wird, und bestätigen Sie die Auswahl.
 - ⇒ Die Anzeige *Maße* (29) zeigt $H=$ an.
- 5. Wiederholen Sie die Schritte zur Einstellung der Breite, bis auch die Höhe des Lüftungskanals richtig angezeigt wird, und bestätigen Sie die Auswahl.
 - ⇒ Der Menüpunkt *Type* erscheint im Display.
- 6. Verlassen Sie das Menü Einstellungen.

Anzeigeoption für Messmodi auswählen

Im Menü *TYPE* können Sie auswählen, welche der drei Messmodi (Luftdruck, Luftgeschwindigkeit, Luftvolumenstrom) bei einer Messung zur Verfügung stehen soll. Es stehen drei Kombinationen zur Verfügung:

| TYPE | Verfügbare Messmodi |
|------|---|
| 1 | Luftdruck und Luftgeschwindigkeit |
| 2 | Luftgeschwindigkeit und Luftvolumenstrom |
| 3 | Luftdruck, Luftgeschwindigkeit und Luftvolumenstrom |

1. Öffnen Sie das Menü für Einstellungen und wählen Sie das Menü *TYPE* aus.
 - ⇒ In der Messwertanzeige (21) erscheint die Anzeige *TYPE*.
 - ⇒ In der Anzeige *Temperatur/Zeit/Info* (18) erscheint die Nummer der aktuell aktiven Kombination.
2. Wählen Sie die gewünschte Einstellung.
3. Verlassen Sie das Menü Einstellungen.

Abschaltautomatik einstellen

Bei aktivierter Abschaltautomatik schaltet sich das Gerät nach ca. 5 Minuten Nichtbenutzung automatisch aus.

1. Öffnen Sie das Menü für Einstellungen und wählen Sie das Menü *SLEEP* aus.
 - ⇒ In der Anzeige *Temperatur/Zeit/Info* (18) erscheint *on* (Abschaltautomatik an) oder *off* (Abschaltautomatik aus).
2. Wählen Sie die gewünschte Einstellung.
3. Verlassen Sie das Menü Einstellungen.

Gespeicherte Messwerte löschen

Es gibt zwei verschiedene Möglichkeiten, um gespeicherte Messwerte zu löschen:

- Alle gespeicherten Messwerte löschen
- Einen bestimmten Messwert löschen

Um **alle** Messwerte zu löschen, gehen Sie wie folgt vor:

1. Öffnen Sie das Menü für Einstellungen und wählen Sie das Menü *ALL* aus.
 - ⇒ Die Anzeige *Speicherlöschung* (25) erscheint.
2. Drücken Sie die Taste *AVG/REC* (9), um die Auswahl zu bestätigen.
 - ⇒ In der Anzeige *Temperatur/Zeit/Info* (18) erscheint *YES*.
3. Wählen Sie zwischen Speicher löschen (*YES*) oder nicht löschen (*NO*).
4. Bestätigen Sie die Auswahl mit der Taste *AVG/REC* (9).
 - ⇒ Alle gespeicherten Messwerte werden gelöscht.
5. Verlassen Sie das Menü Einstellungen.

Um **einen** bestimmten Messwert zu löschen, gehen Sie wie folgt vor:

1. Drücken Sie die Taste *AVG/REC* (9) für ca. 2 Sekunden.
 - ⇒ In der Anzeige *Temperatur/Zeit/Info* (18) erscheint *REC*.
2. Wählen Sie den gewünschten Speicherplatz.
 - ⇒ Der gespeicherte Messwert wird in der Anzeige *Messwert* (21) angezeigt.
3. Drücken Sie die Taste *SAVE/CLEAR* (12).
 - ⇒ Der gewählte Messwert wird gelöscht.
 - ⇒ Der nächste gespeicherte Messwert wird angezeigt.
4. Drücken Sie die Taste *AVG/REC* (9) für ca. 2 Sekunden, um wieder in den Messmodus zurückzukehren.

Gerät ausschalten

1. Drücken Sie die Taste *Ein/Aus* (15).
 - ⇒ Das Gerät ist ausgeschaltet.

Software

Die kostenlos beigelegte Software *Mano and Flow* ist auf nützliche Basisfunktionalitäten ausgelegt. Trotec leistet keinerlei Gewähr auf diese kostenlose Software und bietet dafür auch keinen Support. Trotec lehnt jegliche Haftung aus der Verwendung der kostenlosen Software ab und ist weder zu Korrekturen noch zur Entwicklung von Updates oder Upgrades verpflichtet.

Die Software kann unter www.trotec.de heruntergeladen werden.

Installationsvoraussetzungen

Stellen Sie sicher, dass die folgenden Mindestanforderungen zur Installation der PC-Software erfüllt sind:

- Unterstützte Betriebssysteme (32 oder 64 Bit-Version):
 - Windows 10
 - Windows 8
 - Windows 7
 - Windows Vista
 - Windows XP
- Hardwareanforderungen:
 - Prozessorgeschwindigkeit: mind. 90 MHz
 - mind. 32 MB Arbeitsspeicher
 - mind. 7 MB Festplattenspeicher
 - mind. 1024 x 768 Bildschirmauflösung mit 16 Bit Farbtiefe

Installation der PC-Software

Sie benötigen Administratorrechte, um die Software zu installieren.

1. Legen Sie den Datenträger mit der Software in das Laufwerk ein bzw. laden Sie sich die aktuellste Version der Software unter Services aus dem Trotec Download-Center herunter.
 - ⇒ Sie finden die Software im Download-Center unter der Gerätebezeichnung TA400.
2. Doppelklicken Sie auf die Datei *setup.exe*.
3. Folgen Sie den Anweisungen des Installations-Assistenten.
 - ⇒ Das Programm ist nach wenigen Minuten installiert.
 - ⇒ Es wird eine Verknüpfung des Programms auf dem Desktop erstellt.

Starten der PC-Software

1. Verbinden Sie das Messgerät und Ihren PC mit dem im Lieferumfang enthaltenen Mini-USB-Kabel.
2. Schalten Sie ggf. das Messgerät ein.
3. Starten Sie die Software *Mano and Flow*.

Informationen zur Nutzung der PC-Software finden Sie in der Online-Hilfe.

Fehler und Störungen

Das Gerät wurde während der Produktion mehrfach auf einwandfreie Funktion geprüft. Sollten dennoch Funktionsstörungen auftreten, so überprüfen Sie das Gerät nach folgender Auflistung.

| Anzeige | Ursache | Abhilfe |
|---------|---|--|
| OL | Luftdruck oder Luftgeschwindigkeit oberhalb des Messbereiches | <ul style="list-style-type: none"> • Überprüfen Sie die Batteriespannung und legen Sie testweise eine neue, qualitativ hochwertige Batterie ein. • Wählen Sie einen anderen Standort für die Messung aus. <p>Sollte die Meldung weiterhin angezeigt werden, führen Sie eine Referenzmessung an einem bekannten Standort durch:</p> <ol style="list-style-type: none"> 1. Wählen Sie einen Standort für die Messung, der innerhalb des Messbereichs liegt. 2. Drücken Sie die Taste <i>HOLD/ZERO</i> (13) für ca. 2 Sekunden, um die gespeicherten Messwerte auf Null zurückzusetzen. 3. Lesen Sie den Messwert in der Anzeige <i>Messwert</i> (21) ab. <p>Sollte weiterhin ein Fehlercode angezeigt werden, ist das Gerät möglicherweise defekt. Kontaktieren Sie in diesem Fall den Kundenservice.</p> |
| -OL | Luftdruck unterhalb des Messbereiches | |
| Error | Luftgeschwindigkeit oder Luftvolumenstrom unterhalb des Messbereiches | |

Wartung und Reparatur

Batteriewechsel

Ein Batteriewechsel ist notwendig, wenn die Anzeige *Batteriestatus* (32) aufleuchtet oder wenn das Gerät nicht mehr eingeschaltet werden kann (siehe Kapitel Batterie einsetzen).

Reinigung

Reinigen Sie das Gerät mit einem angefeuchteten, weichen, fusselreien Tuch. Achten Sie darauf, dass keine Feuchtigkeit in das Gehäuse eindringt. Verwenden Sie keine Sprays, Lösungsmittel, alkoholhaltige Reiniger oder Scheuermittel, sondern nur klares Wasser zum Anfeuchten des Tuches.

Reparatur

Nehmen Sie keine Änderungen am Gerät vor und bauen Sie keine Ersatzteile ein. Wenden Sie sich zur Reparatur oder Geräteüberprüfung an den Hersteller.

Entsorgung

Entsorgen Sie Verpackungsmaterialien stets umweltgerecht und nach den geltenden örtlichen Entsorgungsvorschriften.



Das Symbol einer durchgestrichenen Abfalltonne besagt, dass dieses Gerät und ggf. zugehörige Komponenten (z. B. Fernbedienungen) am Ende der Lebensdauer gemäß Richtlinie über Elektro- und Elektronik-Altgeräte (2012/19/EU) und nationalen Gesetzen nicht im Hausmüll entsorgt werden dürfen.

Zur kostenfreien Rückgabe stehen in Ihrer Nähe Sammelstellen für Elektro- und Elektronik-Altgeräte zur Verfügung. Die Adressen erhalten Sie von Ihrer Stadt- bzw.

Kommunalverwaltung. Für viele EU-Länder können Sie sich auch auf der Webseite <https://hub.trotec.com/?id=45090> über weitere Rückgabemöglichkeiten informieren. Wenden Sie sich ansonsten an einen offiziellen, für Ihr Land zugelassenen Altgeräteverwerter.

In Deutschland gilt die Pflicht der Vertreiber zur unentgeltlichen Rücknahme von Altgeräten nach § 17 Absatz 1 und 2 gemäß Elektro- und Elektronikgerätegesetz - ElektroG.

Durch die getrennte Sammlung von Elektro- und Elektronik-Altgeräten soll die Wiederverwendung, die stoffliche Verwertung bzw. andere Formen der Verwertung von Altgeräten ermöglicht sowie negative Folgen bei der Entsorgung der in den Geräten möglicherweise enthaltenen gefährlichen Stoffe auf die Umwelt und die menschliche Gesundheit vermieden werden.



Dieses Symbol einer durchgestrichenen Abfalltonne besagt, dass Batterien oder Akkus am Ende der Lebensdauer nicht im Hausmüll entsorgt werden dürfen. Sollten Batterien oder Akkumulatoren in dem Gerät enthalten sein, die Quecksilber, Cadmium oder Blei enthalten, wird das jeweilige chemische Zeichen (Hg, Cd oder Pb) unterhalb des Symbols des durchgestrichenen Mülleimers angezeigt. Lassen Sie Batterien oder batteriehaltige Elektro- und Elektronikgeräte nicht achtlos im öffentlichen Raum liegen, um eine Umweltverschmutzung zu verhindern. Batterien und Akkus müssen in der Europäischen Union - gemäß VERORDNUNG (EU) 2023/1542 DES EUROPÄISCHEN PARLAMENTS UND DES RATES vom 12. Juli 2023 über Batterien und Altbatterien - bei einer dafür vorgesehenen Sammelstelle abgegeben werden. Entnehmen Sie Batterien/Akkus und entsorgen Sie diese getrennt, entsprechend den geltenden gesetzlichen Bestimmungen.

Trotec GmbH

Grebener Str. 7
D-52525 Heinsberg

📞 +49 2452 962-400

📠 +49 2452 962-200

✉ info@trotec.com

🌐 www.trotec.com