

DE

BEDIENUNGSANLEITUNG
OZONMESSGERÄT



Inhaltsverzeichnis

Hinweise zur Bedienungsanleitung 2

Sicherheit..... 2

Informationen über das Gerät..... 3

Transport und Lagerung..... 6

Bedienung 6

Wartung und Reparatur..... 10

Fehler und Störungen..... 10

Entsorgung..... 11

Garantie und Gewährleistung 11

Hinweise zur Bedienungsanleitung

Symbole



Warnung vor elektrischer Spannung

Dieses Symbol weist darauf hin, dass Gefahren aufgrund von elektrischer Spannung für Leben und Gesundheit von Personen bestehen.



Warnung

Das Signalwort bezeichnet eine Gefährdung mit einem mittleren Risikograd, die, wenn sie nicht vermieden wird, den Tod oder eine schwere Verletzung zur Folge haben kann.



Vorsicht

Das Signalwort bezeichnet eine Gefährdung mit einem niedrigen Risikograd, die, wenn sie nicht vermieden wird, eine geringfügige oder mäßige Verletzung zur Folge haben kann.

Hinweis

Das Signalwort weist auf wichtige Informationen (z. B. auf Sachschäden), aber nicht auf Gefährdungen hin.



Info

Hinweise mit diesem Symbol helfen Ihnen, Ihre Tätigkeiten schnell und sicher auszuführen.



Anleitung beachten

Hinweise mit diesem Symbol weisen Sie darauf hin, dass die Bedienungsanleitung zu beachten ist.

Die aktuelle Fassung der Bedienungsanleitung und die EU-Konformitätserklärung können Sie unter folgendem Link herunterladen:



OZ-ONE



<https://hub.trotec.com/?id=41860>

Sicherheit

Lesen Sie diese Anleitung vor Inbetriebnahme / Verwendung des Gerätes sorgfältig durch und bewahren Sie die Anleitung immer in unmittelbarer Nähe des Aufstellortes bzw. am Gerät auf!



Warnung

Lesen Sie alle Sicherheitshinweise und Anweisungen.

Versäumnisse bei der Einhaltung der Sicherheitshinweise und Anweisungen können elektrischen Schlag, Brand und / oder schwere Verletzungen verursachen.

Bewahren Sie alle Sicherheitshinweise und Anweisungen für die Zukunft auf.

Das Gerät kann von Kindern ab 8 Jahren sowie von Personen mit reduzierten physischen, sensorischen oder mentalen Fähigkeiten oder Mangel an Erfahrung und / oder Wissen benutzt werden, wenn sie beaufsichtigt oder bezüglich des sicheren Gebrauchs des Gerätes unterwiesen wurden und die daraus resultierenden Gefahren verstanden haben.

Kinder dürfen nicht mit dem Gerät spielen. Reinigung und Benutzer-Wartung dürfen nicht durch Kinder ohne Beaufsichtigung durchgeführt werden.

- Betreiben Sie das Gerät nicht in explosionsgefährdeten Räumen.
- Betreiben Sie das Gerät nicht in aggressiver Atmosphäre.
- Schützen Sie das Gerät vor permanenter direkter Sonneneinstrahlung.
- Entfernen Sie keine Sicherheitszeichen, Aufkleber oder Etiketten vom Gerät. Halten Sie alle Sicherheitszeichen, Aufkleber und Etiketten in einem lesbaren Zustand.
- Öffnen Sie das Gerät nicht.
- Beachten Sie die Lager- und Betriebsbedingungen gemäß Kapitel Technische Daten.

Bestimmungsgemäße Verwendung

Verwenden Sie das Gerät ausschließlich zur Messung von Ozonkonzentration in der Luft und zur Messung von Temperatur- und Luftfeuchtemessungen in Innenbereichen innerhalb des in den technischen Daten angegebenen Messbereichs.

Um das Gerät bestimmungsgemäß zu verwenden, verwenden Sie ausschließlich von Trotec geprüfetes Zubehör bzw. von Trotec geprüfte Ersatzteile.

Bestimmungswidrige Verwendung

Verwenden Sie das Gerät nicht in explosionsgefährdeten Bereichen oder für Messungen in Flüssigkeiten oder an spannungsführenden Teilen. Für Schäden, die aus nicht bestimmungsgemäßer Verwendung resultieren, übernimmt Trotec keine Haftung. Gewährleistungsansprüche erlöschen in diesem Fall. Eigenmächtige bauliche Veränderungen sowie An- oder Umbauten am Gerät sind verboten.

Personalqualifikation

Personen, die dieses Gerät verwenden, müssen:

- die Bedienungsanleitung, insbesondere das Kapitel Sicherheit, gelesen und verstanden haben.

Restgefahren



Warnung

Erstickungsgefahr!
Lassen Sie das Verpackungsmaterial nicht achtlos liegen. Es könnte für Kinder zu einem gefährlichen Spielzeug werden.



Warnung

Das Gerät ist kein Spielzeug und gehört nicht in Kinderhände.



Warnung

Von diesem Gerät können Gefahren ausgehen, wenn es von nicht eingewiesenen Personen unsachgemäß oder nicht bestimmungsgemäß eingesetzt wird! Beachten Sie die Personalqualifikationen!



Vorsicht

Halten Sie ausreichend Abstand zu Wärmequellen.

Hinweis

Setzen Sie den Sensor niemals harten Schlägen aus, und schütteln Sie ihn auch nicht, z. B. um die Sensorkammer nach einer Übersättigung schneller zu belüften, da dadurch das im Sensor befindliche Reaktionselektrolyt irreparabel beschädigt werden kann.

Hinweis

Um Beschädigungen am Gerät zu vermeiden, setzen Sie es keinen extremen Temperaturen, extremer Luftfeuchtigkeit oder Nässe aus.

Hinweis

Verwenden Sie zur Reinigung des Gerätes keine scharfen Reiniger, Scheuer- oder Lösungsmittel.

Informationen über das Gerät

Gerätebeschreibung

Das Gerät OZ-ONE ist ein Ozonmessgerät zur Messung der Ozonkonzentration in der Luft. Zudem können auch Luft-, Taupunkt- und Feuchtkugeltemperatur sowie die Luftfeuchtigkeit von Innenbereichen ermittelt werden.

Für die Bewertung der Messungen stehen außerdem eine Max/Min-Funktion (Minimal- und Maximalwert), der zeitgewichtete Mittelwert, der Kurzzeitgrenzwert sowie auch das Einfrieren (Hold-Funktion) des aktuellen Messwertes zur Verfügung.

Eine Abschaltautomatik bei Nichtbenutzung schont die Batterien.

Entstehung, Wahrnehmung und Vorkommen von Ozon

Das Wort Ozon gehört inzwischen zu unserem Alltagswortschatz und das farblose und giftige Gas Ozon zu unserem Alltag. Die Reizwirkung von Ozon auf Augen und Atemwege der Menschen ist der breiten Öffentlichkeit seit einigen Jahren bekannt, vor allem, weil das erhöhte Aufkommen von Ozon auf den sogenannten Sommersmog zurückzuführen ist. Außerdem entsteht Ozon bei bestimmten industriellen Prozessen.

Ozon (chemisches Formelzeichen: O₃) besteht aus drei Sauerstoff-Atomen. Ozon entsteht überall dort, wo durch elektrische Energie oder UV-Strahlung aus Sauerstoffmolekülen (O₂) der Luft Atome (O) entstehen. Es sind diese Atome, die mit Sauerstoffmolekülen zu Ozon (O₃) reagieren können.

Herrscht eine starke Sonneneinstrahlung vor, bildet sich Ozon unter Beteiligung anderer Luftverunreinigungen. Dabei spielen Stickoxide (NO_x) aus unseren Kraftfahrzeugen und häuslichen Heizungen, aus Kraftwerken und der Industrie eine Hauptrolle.

Abhängig von der Konzentration kann Ozon sehr intensiv und ähnlich wie Chlor, Heu oder Nelken riechen. Diesen typischen Geruch nennt man auch „Höhensonnengeruch“. Die menschliche Nase ist dabei den meisten Messgeräten schon von Natur aus weit überlegen: Sie nimmt das Gas schon ab einer Konzentration von 0,01 ml/m³ wahr. Im Vergleich zu anderen Reizgasen bedeutet dies: Der Mensch kann Ozon bereits in geringsten Mengen wahrnehmen und hat dementsprechend die Möglichkeit, rechtzeitig Vorkehrungen zu treffen, um einer Gefährdung durch das Gas zu entgehen.

Die Nase des Menschen hat durch den sogenannten *Gewöhnungseffekt* im Vergleich zu Messgeräten jedoch einen entscheidenden Nachteil. Denn schon nach kurzer Zeit in einer Umgebung mit Ozonbelastung wird dieses von der Nase nicht mehr wahrgenommen.

Wirkung von Ozon auf den Menschen

Die Empfindlichkeit gegenüber Ozon ist abhängig von dessen Konzentration und variiert zudem individuell von Mensch zu Mensch. Ozon selbst ist ein oxidatives Reizgas, das bereits in niedrigen Konzentrationen auf Augen, Nase, Rachenraum und Lunge einwirkt. Die Schleimhäute können es nicht zurückhalten, weil Ozon schwer in Wasser löslich ist. Dadurch kann das Gas beim Menschen tiefer in die Lunge eindringen als andere Reizgase. Beim Menschen können Konzentrationen ab 200 µg/m³ zu folgenden Symptomen führen:

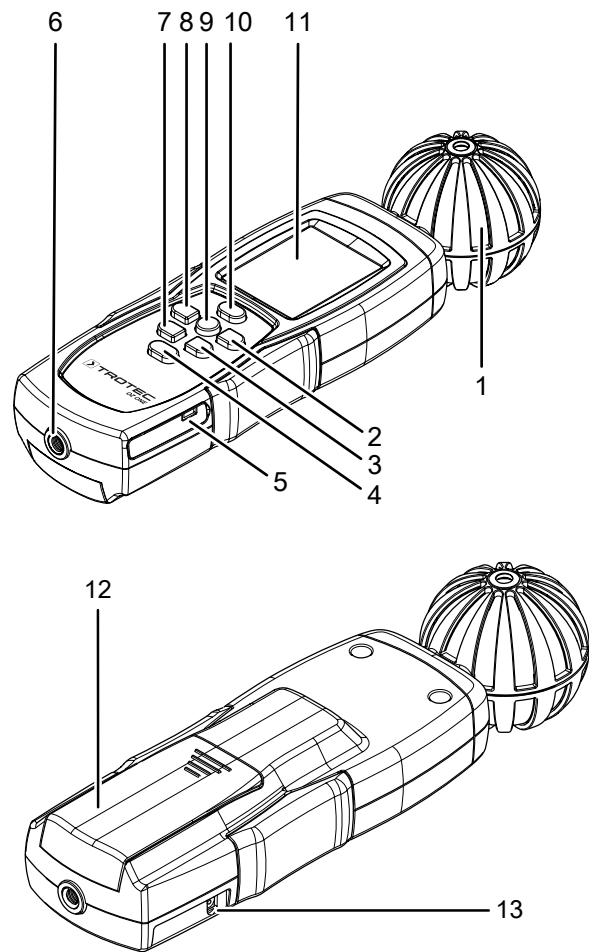
- Reizempfindungen an Schleimhäuten, Augen und Atemwegen
- Heiserkeit, Husten und Kopfschmerzen
- Beklemmungen hinter dem Brustbein
- Verminderung der körperlichen Leistungsfähigkeit

Die Hauptschädigungen werden dabei in den Atemwegen verursacht und es kann zu Atembeschwerden mit einer Abnahme des Atemvolumens kommen. Spätere Folgen können Nasenbluten, Bronchitis (Entzündungen der Luftröhrenschleimhaut) oder ein Lungenödem sein. Dabei ist der Übergang von folgenlosen Reizwirkungen zu nachhaltigen Veränderungen mit Krankheitswert fließend.

Schwellen- und Zielwerte von Ozon

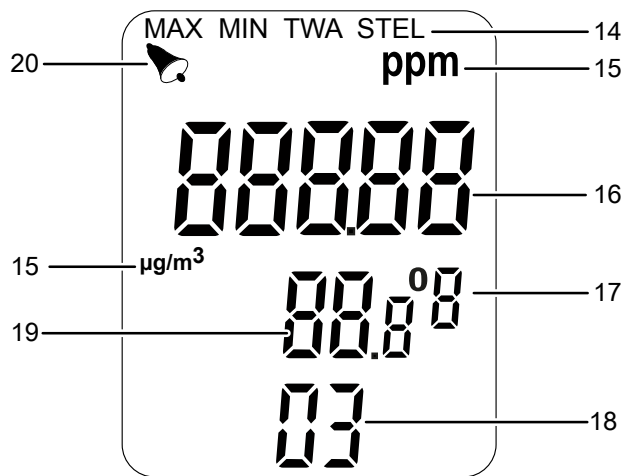
Die Informationsschwelle für die Ozonkonzentration liegt bei 180 µg/m³ (1-Stunden-Wert), die Alarmschwelle bei 240 µg/m³ (1-Stunden-Wert). Ab einer Ozonkonzentration von 180 µg/m³ werden über die Medien Verhaltensempfehlungen an die Bevölkerung gegeben. Zudem ist für den Schutz der menschlichen Gesundheit ein Zielwert festgelegt: An höchstens 25 Tagen pro Kalenderjahr darf der maximale 8-Stunden-Wert eines Tages, gemittelt über 3 Jahre, den Wert von 120 µg/m³ überschreiten. Langfristig gesehen sollen die maximalen 8-Stunden-Mittel den Wert von 120 µg/m³ überhaupt nicht mehr überschreiten. Um die Vegetation zu schützen, gilt im 5-Jahresmittel ein Zielwert von 18.000 µg/m³. Dieser stellt die Summe der Differenz zwischen Einstundenmittelwerten über 80 µg/m³ und 80 µg/m³ während Tagesstunden (8–20 Uhr) der Hauptvegetationszeit von Mai bis Juli dar.

Gerätedarstellung



Nr.	Bezeichnung
1	Messsonde mit Schutzkappe
2	Taste <i>MAX/MIN</i>
3	Taste <i>UNIT</i>
4	Licht-Taste
5	Mini-USB-Anschluss
6	Stativ-Gewinde
7	Taste <i>SET</i>
8	Taste <i>MODE</i>
9	Ein/Aus-Taste
10	Taste <i>HOLD</i>
11	Display
12	Batteriefach mit Abdeckung
13	Anschluss für Netzteil

Display



Nr.	Bezeichnung
14	Anzeige Messmodus
15	Anzeige Einheit Ozonkonzentration: <ul style="list-style-type: none"> • ppm • µg/m³
16	Messwertanzeige Ozonkonzentration
17	Anzeige Einheit Umgebungstemperatur / relative Luftfeuchtigkeit
18	Anzeige Messmodus Ozon
19	Messwertanzeige für: <ul style="list-style-type: none"> • Umgebungstemperatur • relative Luftfeuchtigkeit • Taupunkttemperatur • Feuchtkugeltemperatur
20	Anzeige Alarmeinstellung

Technische Daten

Parameter	Wert
Modell	OZ-ONE
Artikelnummer	3.510.006.110
Gewicht	185 g
Abmessungen (Länge x Breite x Höhe)	210 mm x 60 mm x 40 mm
Ozonkonzentration	
Messprinzip	elektrochemischer Sensor
Messbereich	0 bis 1.996 µg/m ³ (bei 20 °C, 50 % r.F. und 1.013 hPa)
Genauigkeit	< 0,1 ppm (< 200 µg/m ³): ±0,02 ppm (±40 µg/m ³) bei 25 °C und 1.013 hPa; sonst ±10 %
Messbereich Auflösung	1 µg/m ³ oder 0,01 ppm (10 ppb)
Drift	±2 % / Monat*
relative Luftfeuchtigkeit	
Messbereich	0,0 % r.F. bis 99,9 % r.F.
Genauigkeit	±3 % r.F. (bei 10 % bis 70 % und 25 °C) ±5 % r.F. (0 % bis 10 % und 70 % bis 99,9 %)
Messbereich Auflösung	0,1 %
Reaktionszeit	2 s
Betriebsbedingungen	0 °C bis 50 °C, <80 % r.F. (nicht kondensierend)
Lagerbedingungen	-20 °C bis 50 °C, <90 % r.F. (nicht kondensierend)
Lufttemperatur	
Messbereich	0 °C bis 50 °C oder 32 °F bis 122 °F
Genauigkeit	±0,6 °C
Messbereich Auflösung	0,1 °C
Automatische Abschaltung	nach ca. 15 Minuten
Energieversorgung	4 x AAA-Batterien
* Diese systematische Messabweichung gründet in den Charakteristika der notwendigen O ₃ -Sensorik. Elektrochemische Sensoren sind Verschleißprodukte und altern kontinuierlich ab dem Zeitpunkt ihrer Herstellung (siehe auch Kapitel Fehler und Störungen).	

Lieferumfang

- 1 x Gerät OZ-ONE
- 1 x Kalibrierzertifikat
- 4 x Batterie (AAA)
- 1 x Kurzanleitung
- 1 x Transporttasche

Transport und Lagerung

Hinweis

Wenn Sie das Gerät unsachgemäß lagern oder transportieren, kann das Gerät beschädigt werden. Beachten Sie die Informationen zum Transport und zur Lagerung des Gerätes.

Transport

Verwenden Sie zum Transport des Gerätes die im Lieferumfang enthaltene Tasche, um das Gerät vor Einwirkungen von außen zu schützen.

Lagerung

Halten Sie bei Nichtbenutzung des Gerätes die folgenden Lagerbedingungen ein:

- trocken und vor Frost und Hitze geschützt
- an einem vor Staub und direkter Sonneneinstrahlung geschützten Platz
- ggf. mit einer Hülle vor eindringendem Staub geschützt
- Gerät in wiederverschließbarem Zip-Beutel aufbewahren, in dem es geliefert wurde.
- die Lagertemperatur entspricht dem im Kapitel Technische Daten angegebenen Bereich.
- Batterien aus dem Gerät entfernen.

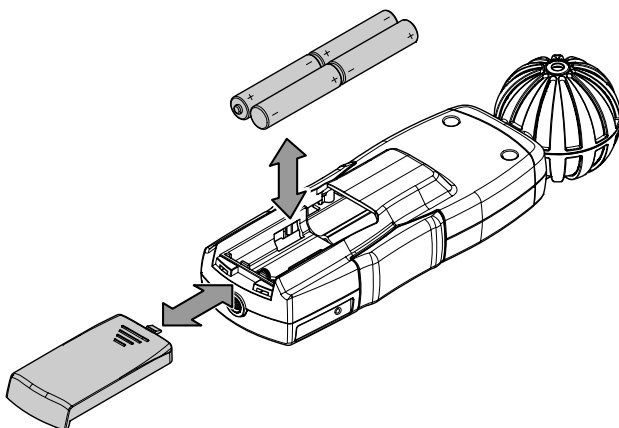
Bedienung

Batterien einsetzen

Hinweis

Vergewissern Sie sich, dass die Oberfläche des Gerätes trocken und das Gerät ausgeschaltet ist.

1. Öffnen Sie das Batteriefach, indem Sie den Batteriefachdeckel (12) mit Ihren Fingern aufschieben.
2. Nehmen Sie den Batteriefachdeckel ab.
3. Setzen Sie die Batterien (4 x AAA-Batterie) polungsrichtig in das Batteriefach ein.
4. Schieben Sie den Batteriefachdeckel wieder auf das Batteriefach.



Einschalten und Ozonwert-Messung durchführen

Hinweis

Setzen Sie den Sensor niemals harten Schlägen aus, und schütteln Sie ihn auch nicht, z. B. um die Sensorkammer nach einer Übersättigung schneller zu belüften, da dadurch das im Sensor befindliche Reaktionselektrolyt irreparabel beschädigt werden kann.

Hinweis

Pusten oder Hauchen Sie nicht in die Sensorkugel und erwärmen Sie diese auch nicht aktiv, z. B. indem Sie sie mit der Hand umgreifen, da sowohl die Temperatur als auch eine sich verändernde Luftfeuchtigkeit sowie Luftströmung Einfluss auf das Messergebnis haben und dieses verfälschen können. Zudem kann eine spontan stark erhöhte Luftfeuchtigkeit zu Unterbrechungen in der Sensorausgabe führen ("rEg", s. Kapitel Fehler und Störungen)

Hinweis

Beachten Sie, dass ein Standortwechsel von einer kalten in eine warme Umgebung zu Kondensatbildung auf der Leiterplatte des Gerätes führen kann. Dieser physikalisch nicht zu vermeidende Effekt verfälscht die Messung. Das Display zeigt in diesem Fall keine oder falsche Messwerte an. Warten Sie einige Minuten, bis sich das Gerät auf die veränderten Bedingungen eingestellt hat, bevor Sie eine Messung durchführen.

1. Drücken Sie kurz die Ein/Aus-Taste (9).
 - ⇒ Das Display wird eingeschaltet und das Gerät befindet sich rund drei Minuten in einer Aufwärmphase.
 - ⇒ Nach Abschluss der Aufwärmphase ist das Gerät betriebsbereit und kann zur Messung verwendet werden.
 - ⇒ Das Gerät zeigt die Ozonkonzentration in der Messwertanzeige Ozonkonzentration (16) sowie die relative Luftfeuchtigkeit und die Umgebungstemperatur in der Messwertanzeige (19) an.



Info

Wenn im aktuellen Messbereich keine Ozonkonzentration in der Luft vorhanden ist, zeigt das Messgerät den Wert "0.00" in der Messwertanzeige Ozonkonzentration (16) an.

Querempfindlichkeiten

Bedingt durch die Bauart des elektro-chemischen Sensors, reagiert das Gerät auch auf andere Gase als Ozon. Ebenso kann eine hohe Luftfeuchtigkeit (z. B. durch Anhauchen der Messsonde) das Ergebnis verfälschen. Stellen Sie deshalb bei der Messung der Ozonkonzentration sicher, dass keine anderen Gase die Messung beeinflussen können und die Messsonde nicht Quellen hoher Luftfeuchtigkeit ausgesetzt ist.

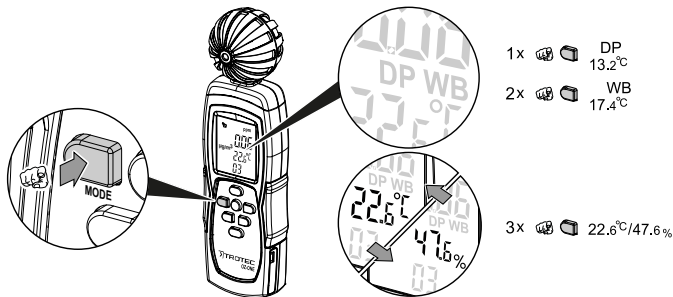
DP- und WB-Messwerte anzeigen

Das Gerät zeigt immer die Ozonkonzentration in der Messwertanzeige Ozonkonzentration (16) an.

Zusätzlich können noch die Messwerte für die Taupunkttemperatur DP und die Feuchtkugeltemperatur WB angezeigt werden.

Gehen Sie wie folgt vor, um diese vom Gerät anzeigen zu lassen:

1. Drücken Sie die Taste *MODE* (8) so oft, bis der gewünschte Messwert im Display angezeigt wird.



HOLD-Funktion einstellen

1. Drücken Sie die Taste *HOLD* (10).
 - ⇒ Die aktuellen Werte für Ozonkonzentration, relative Luftfeuchtigkeit und Umgebungstemperatur werden festgehalten.
2. Drücken Sie die Taste *HOLD* (10) erneut.
 - ⇒ Das Display zeigt wieder den jeweils aktuellen Messwert an.

MAX/MIN-Funktion einstellen

Sie können sich den höchsten oder den niedrigsten Wert für die Ozonkonzentration des aktuellen Messintervalls anzeigen lassen.

Gehen Sie dazu wie folgt vor:

1. Drücken Sie die Taste *MAX/MIN* (2) kurz.
 - ⇒ Die Anzeige *MAX* erscheint auf dem Display (11) in der Anzeige Messmodus (14).
 - ⇒ Das Display zeigt jetzt den höchsten Wert der Ozonkonzentration an, der seit dem Einschalten des Gerätes im gewählten Messmodus gemessen wurde.
2. Drücken Sie die Taste *MAX/MIN* (2) erneut.
 - ⇒ Die Anzeige *MIN* erscheint auf dem Display (11) in der Anzeige Messmodus (14).
 - ⇒ Das Display zeigt jetzt den niedrigsten Wert der Ozonkonzentration an, der seit dem Einschalten des Gerätes im gewählten Messmodus gemessen wurde.
3. Drücken Sie die Taste *MAX/MIN* (2) insgesamt drei Mal, um wieder in den normalen Messmodus zu gelangen.
 - ⇒ Das Display (11) zeigt wieder den aktuellen Messwert für die Ozonkonzentration an.

MAX/MIN-Werte zurücksetzen

Die *MAX/MIN*-Werte des aktuellen Messintervalls können zurückgesetzt werden. Gehen Sie dafür wie folgt vor:

1. Erscheinen die Anzeige *MAX* oder *MIN* auf dem Display, halten Sie für ca. 3 Sekunden die Taste *HOLD* (10) gedrückt.
 - ⇒ Es erscheint der Schriftzug "CLR" auf dem Display. Die *MAX/MIN*-Werte des aktuellen Messintervalls werden zurückgesetzt und das Gerät kehrt automatisch in den normalen Messmodus zurück.

Zeitgewichteter Mittelwert der Ozonkonzentration anzeigen

Der zeitgewichtete Mittelwert *TWA* zeigt den Mittelwert der Ozonkonzentration innerhalb von acht Stunden an. Ist das Gerät weniger als acht Stunden in Betrieb, dann wird der zeitgewichtete Mittelwert seit dem letzten Einschalten des Gerätes berechnet.

Gehen Sie wie folgt vor, um den zeitgewichteten Mittelwert *TWA* vom Gerät anzeigen zu lassen:

1. Drücken Sie mehrmals die Taste *MAX/MIN* (2), bis auf dem Display (11) die Anzeige *TWA* in der Anzeige Messmodus (14) angezeigt wird.
 - ⇒ Das Gerät zeigt den zeitgewichteten Mittelwert *TWA* für die gemessene Ozonkonzentration an.

Kurzzeitgrenzwert der Ozonkonzentration anzeigen

Der Kurzzeitgrenzwert *STEL* zeigt den Mittelwert der Ozonkonzentration innerhalb von 15 Minuten an. Ist das Gerät weniger als 15 Minuten in Betrieb, dann wird der Kurzzeitgrenzwert *STEL* seit dem letzten Einschalten des Gerätes berechnet.

Gehen Sie wie folgt vor, um den Kurzzeitgrenzwert *STEL* vom Gerät anzeigen zu lassen:

1. Drücken Sie mehrmals die Taste *MAX/MIN* (2), bis auf dem Display (11) die Anzeige *STEL* in der Anzeige Messmodus (14) angezeigt wird.
 - ⇒ Das Gerät zeigt den Kurzzeitgrenzwert *STEL* für die gemessene Ozonkonzentration an.

Einheit für Ozonkonzentration ppm / µg/m³ umstellen

Das Gerät kann die Ozonkonzentration in ppm und µg/m³ anzeigen. Um am Gerät zwischen den Einheiten umzuschalten, gehen Sie wie folgt vor:

1. Halten Sie die Taste *UNIT* (3) für ca. 3 Sekunden gedrückt, um die Einheit umzustellen.
 - ⇒ Im Display (11) wird die aktuell ausgewählte Einheit ppm oder µg/m³ in der Anzeige Einheit Ozonkonzentration (15) angezeigt.

Einheit °C / °F umstellen

Die Temperatur wird ab Werk in °C angezeigt.

Gehen Sie wie folgt vor, um die Einheit für Temperatur am Gerät umzustellen:

1. Drücken Sie die Taste *UNIT* (3), um die Einheit umzustellen.
⇒ Im Display (11) wird die aktuell ausgewählte Einheit °C oder °F in der Anzeige Einheit Umgebungstemperatur / relative Luftfeuchtigkeit (17) angezeigt.

Hintergrundbeleuchtung aktivieren

1. Drücken Sie kurz die Licht-Taste (4).
⇒ Die Hintergrundbeleuchtung ist aktiviert.
2. Drücken Sie die Licht-Taste (4) erneut kurz, um die Hintergrundbeleuchtung zu deaktivieren.

Alarm für Ozon-Grenzwert konfigurieren

Ab Werk ist der Alarm für den Ozon-Grenzwert auf 0,06 ppm vorkonfiguriert. Überschreitet eine Messung diesen Wert und ist die Alarmfunktion eingeschaltet, ertönt ein akustisches Signal am Gerät.

Das Gerät bietet Ihnen die Möglichkeit, den Ozon-Grenzwert selbst manuell zwischen 0,00 ppm bis 1,00 ppm zu konfigurieren.

Gehen Sie wie folgt vor, um den Ozon-Grenzwert manuell am Gerät zu konfigurieren:

1. Halten Sie für ca. 3 Sekunden die Taste *SET* (7) gedrückt.
⇒ Auf dem Display (11) erscheint der Schriftzug "SET" und die Messwertanzeige Ozonkonzentration (16) blinkt.
2. Sie können nun den gewünschten Wert einstellen, indem Sie die Taste *HOLD* (10) und die Licht-Taste (4) benutzen.
3. Drücken Sie die Taste *HOLD* (10), um den Wert zu erhöhen.
4. Drücken Sie die Licht-Taste (4), um den Wert zu senken.
5. Wechseln Sie mit der Taste *MAX/MIN* (2) und der Taste *MODE* (8) zwischen den einzelnen Stellen in der Messwertanzeige Ozonkonzentration (16).
6. Drücken Sie die Taste *MAX/MIN* (2), um in der Messwertanzeige Ozonkonzentration (16) eine Stelle nach rechts zu gelangen.
7. Drücken Sie die Taste *MODE* (8), um in der Messwertanzeige Ozonkonzentration (16) eine Stelle nach links zu gelangen.
8. Halten Sie die Taste *SET* (7) gedrückt, um die Änderungen abzuspeichern.
⇒ Auf dem Display (11) erscheint der Schriftzug "SAVE" und das Gerät wechselt in den Einstellungsbildschirm für den Luftdruckwert.

Luftdruckwert anpassen

Der Luftdruck hat signifikanten Einfluss auf den gemessenen Ozonwert. Um bessere Messergebnisse zu erzielen, können Sie den Wert für den Luftdruck manuell am Gerät anpassen. Sie haben die Möglichkeit den Luftdruck zwischen 300 hPa bis 1100 hPa einzustellen.

Gehen Sie wie folgt vor, um den Luftdruckwert am Gerät einzustellen:

1. Halten Sie für ca. 3 Sekunden die Taste *SET* (7) gedrückt.
⇒ Auf dem Display (11) erscheint der Schriftzug "SET" und die Messwertanzeige Ozonkonzentration (16) blinkt.
2. Halten Sie die Taste *SET* (7) gedrückt.
⇒ Auf dem Display (11) erscheint der Schriftzug "SAVE" und das Gerät wechselt in den Einstellungsbildschirm für den Luftdruckwert.
3. Drücken Sie die Taste *HOLD* (10), um den Wert für den Luftdruck zu erhöhen.
4. Drücken Sie die Licht-Taste (4), um den Wert für den Luftdruck zu senken.
5. Wechseln Sie mit der Taste *MAX/MIN* (2) und der Taste *MODE* (8) zwischen den einzelnen Stellen in der Anzeige für den Referenzluftdruck.
6. Drücken Sie die Taste *MAX/MIN* (2), um in der Anzeige für den Referenzluftdruck eine Stelle nach rechts zu gelangen.
7. Drücken Sie die Taste *MODE* (8), um in der Anzeige für den Referenzluftdruck eine Stelle nach links zu gelangen.
8. Halten Sie die Taste *SET* (7) gedrückt, um die Änderungen abzuspeichern.
⇒ Der ausgewählte Wert für den Luftdruck wird gespeichert und das Gerät kehrt automatisch in den normalen Messmodus zurück.

Temperatur- Feuchtigkeitswertabweichung einstellen

Das Gerät verfügt über wartungsfreie Präzisionssensoren für Temperatur und Luftfeuchtigkeit. Bei Langzeitgebrauch und speziellen Präzisionsmessungen kann bei bekannten Umgebungsbedingungen die Sensorik für Temperatur und Luftfeuchtigkeit angepasst werden. Gehen Sie dazu wie folgt vor:

- ✓ Das Gerät ist ausgeschaltet.
1. Drücken Sie mit Fingern der linken Hand die Taste *Mode* (8) und die Licht-Taste (4) und halten Sie sie gedrückt.
 2. Drücken Sie gleichzeitig mit Fingern der rechten Hand die Taste *MAX/MIN* (2) und die Ein/Aus-Taste (9) und halten Sie sie gedrückt.
⇒ Auf dem Display (11) erscheint der Schriftzug "SET" und die Messwertanzeige (19) zeigt "0.0 °C" an.
 3. Lassen Sie alle gedrückten Tasten los.
 4. Drücken Sie die Taste *UNIT* (3), falls Sie zwischen °C und °F wechseln möchten.

5. Stellen Sie die Temperaturabweichung zur zuvor angezeigten Temperatur an. Verwenden Sie die Taste *HOLD* (10) um den Wert zu erhöhen. Drücken Sie die Taste Licht-Taste (4), um den Wert zu verringern. Sie können eine Temperaturabweichung von bis zu $\pm 9,9$ °C/°F einstellen.
6. Drücken Sie die Taste *SET* (7), um diesen Modus zu verlassen und zur Anpassung des Wertes der relativen Luftfeuchtigkeit zu wechseln.
7. Verwenden Sie die Taste *HOLD* (10) um den Wert der Abweichung zu erhöhen. Drücken Sie die Taste Licht-Taste (4), um den Wert zu verringern. Sie können eine Abweichung von bis zu $\pm 9,9$ % r.F. einstellen.
8. Drücken Sie die Taste *SET* (7), um die Werte zu speichern.
⇒ Auf dem Display (11) erscheint der Schriftzug "SAVE" für ca. 2 Sekunden.
9. Halten Sie die Ein/Aus-Taste (9) für ca. 3 Sekunden gedrückt.
⇒ Das Gerät wird ausgeschaltet. Die Werte sind angepasst.

Ozon-Nullabgleich

Um das Gerät zu kalibrieren, kann in einer ozonfreien Umgebung ein Nullabgleich vorgenommen werden. Gehen Sie dazu wie folgt vor:

1. Drücken Sie gleichzeitig die Taste *UNIT* (3) und die Taste *SET* (7) und halten Sie sie gedrückt.
⇒ Auf dem Display (11) erscheint der Schriftzug "CAL".
2. Drücken Sie erneut gleichzeitig die Taste *UNIT* (3) und die Taste *SET* (7).
⇒ Die Kalibrierung wird gestartet. Das Gerät zählt rückwärts von 120.
⇒ Nach erfolgter Kalibrierung erscheint auf dem Display (11) der Schriftzug "End".



Info

Achten Sie darauf, die Kalibrierung in einer Umgebung durchzuführen, die frei von anderen Gasen ist, auf die der Sensor reagiert, z. B. Stickstoffdioxid. Nähere Informationen zu Querempfindlichkeiten erhalten Sie im Kapitel *Fehler und Störungen*.

Alarmpfunktion für Ozon-Grenzwert ein-/ausschalten

Ist der Ozon-Grenzwert konfiguriert, lässt sich die Alarmpfunktion am Gerät manuell ein- und ausschalten.

Gehen Sie wie folgt vor, um die Alarmpfunktion am Gerät zu aktivieren.

1. Drücken Sie für ca. 1 s die Ein/Aus-Taste (9).
⇒ Die Anzeige Alarmeinstellung (20) wird auf dem Display angezeigt und die Alarmpfunktion ist aktiviert.
2. Drücken Sie für ca. 1 s erneut die Ein/Aus-Taste (9), um die Alarmpfunktion zu deaktivieren.
⇒ Die Anzeige Alarmeinstellung (20) wird nicht mehr auf dem Display angezeigt und die Alarmpfunktion ist deaktiviert.

Abschaltautomatik

Die Abschaltautomatik ist ab Werk aktiviert. Das Gerät schaltet sich nach 15 Minuten Nichtbenutzung aus.

Um die Abschaltautomatik am Gerät zu deaktivieren, gehen Sie wie folgt vor:

1. Schalten Sie das Gerät aus, indem Sie für ca. 3 Sekunden die Ein/Aus-Taste (9) gedrückt halten.
2. Drücken Sie gleichzeitig die Ein/Aus-Taste (9) und die Taste *HOLD* (10), bis im Display die Meldung "n" angezeigt wird.
⇒ Die Abschaltautomatik ist dauerhaft deaktiviert.



Info

Wenn Sie das Gerät manuell ausschalten, wird die Einstellung für die Abschaltautomatik wieder zurückgesetzt, d. h. beim nächsten Einschalten ist die Abschaltautomatik wieder aktiviert.

Ausschalten

Bei aktivierter Abschaltautomatik schaltet sich das Gerät bei Nichtbenutzung nach 15 Minuten aus.

1. Halten Sie die Ein/Aus-Taste (9) für ca. 3 Sekunden gedrückt.
⇒ Das Gerät wird ausgeschaltet.

Wartung und Reparatur

Batteriewechsel

Ein Batteriewechsel ist notwendig, wenn auf dem Display (11) des Gerätes eine Batterieanzeige aufleuchtet, im Display erratische Werte angezeigt werden oder wenn das Gerät nicht mehr eingeschaltet werden kann. Siehe Kapitel Bedienung.

Reinigung

Reinigen Sie das Gerät mit einem angefeuchteten, weichen, fusselfreien Tuch. Achten Sie darauf, dass keine Feuchtigkeit in das Gehäuse eindringt. Verwenden Sie keine Sprays, Lösungsmittel, alkoholhaltige Reiniger oder Scheuermittel, sondern nur klares Wasser zum Anfeuchten des Tuches.

Reparatur

Nehmen Sie keine Änderungen am Gerät vor und bauen Sie keine Ersatzteile ein. Wenden Sie sich zur Reparatur oder Geräteüberprüfung an den Hersteller.

Fehler und Störungen

Das Gerät wurde während der Produktion mehrfach auf einwandfreie Funktion geprüft. Sollten dennoch Funktionsstörungen auftreten, so überprüfen Sie das Gerät nach folgender Auflistung.

Ist die Messwertanzeige unvollständig oder flackert, müssen die Batterien ausgetauscht werden. Siehe Kapitel Bedienung, Abschnitt "Batterien einsetzen".

In der Messwertanzeige Ozonkonzentration (16) können folgende Fehlermeldungen angezeigt werden:

Fehler-Anzeige	Ursache	Abhilfe
rEg	Hohe Messwerte - Sensor regeneriert	Regenerationsphase abwarten. Dieser Vorgang kann bis zu einer Minute dauern. Wenn das Gerät wieder in den normalen Messmodus zurückkehrt, können Sie mit der nächsten Messung fortfahren. Falls nicht, kontaktieren Sie den Kundenservice.
Er1	Sensor defekt	Kontaktieren Sie den Kundenservice.
oL2	Meldung in Messwertanzeige Ozonkonzentration (16): Gemessener Ozonwert außerhalb des Messbereichs.	Warten Sie zunächst ein Absinken des Messwertes ab und ob sich die Messwertanzeige danach wieder normalisiert. Falls nicht, kontaktieren Sie den Kundenservice.
	Meldung in Messwertanzeige Luftfeuchtigkeit (19): Gemessene Luftfeuchtigkeit außerhalb des Messbereichs, Temperatur wird korrekt im Wechsel mit der Fehlermeldung angezeigt.	
	Meldung in Messwertanzeige Temperatur (19): Gemessene Temperatur außerhalb des Messbereichs, Luftfeuchtigkeit wird im Wechsel mit der Fehlermeldung korrekt angezeigt.	

Der im Gerät eingesetzte elektrochemische Sensor bietet bauartbedingt diverse Vorteile, wie zum Beispiel:

- schnelle Aufwärmphase
- lineare Reaktion
- gute Reproduzierbarkeit und Genauigkeit
- schnelle Reaktionszeit (1-2 Sek.)
- geringe Energieaufnahme
- nur eingeschränkte Querempfindlichkeit gegenüber VOCs

Bedingt durch sein Funktionsprinzip sind jedoch folgende Punkte zu beachten:

- Eine hohe Luftfeuchte sowie Temperaturveränderungen können die Messung beeinflussen und die gemessenen Werte ggf. ansteigen lassen.
- Die Lebensdauer des Sensors ist durch fortlaufende Oxidation zeitlich begrenzt. Es wird daher empfohlen, das Gerät nach Gebrauch wieder in dem wiederverschließbaren Zip-Kunststoffbeutel aufzubewahren, in dem es geliefert wurde, um es nicht durchgängig dem Luftsauerstoff auszusetzen.

Es besteht eine Querempfindlichkeit zu anderen Gasen und zu Kombinationen aus anderen Gasen. Dazu gehören:

- Stickstoffdioxid
- Chlor
- Schwefelwasserstoff
- Schwefeldioxid
- Stickoxid
- Kohlenmonoxid
- Kohlendioxid
- Ammoniak
- Wasserstoff
- Wasserdampf



Info

Die Querempfindlichkeit ist nicht beschränkt auf die aufgelisteten Gase. Die Empfindlichkeit des Sensors verändert sich zudem mit den Bedingungen der Testumgebung (Luftdruck, Luftfeuchte, Temperatur etc.).

Entsorgung



Das Symbol des durchgestrichenen Mülleimers auf einem Elektro- oder Elektronik-Altgerät besagt, dass dieses am Ende seiner Lebensdauer nicht im Hausmüll entsorgt werden darf. Zur kostenfreien Rückgabe stehen in Ihrer Nähe Sammelstellen für Elektro- und Elektronik-Altgeräte zur Verfügung. Die Adressen erhalten Sie von Ihrer Stadt- bzw. Kommunalverwaltung. Sie können sich auch auf unserer Webseite www.trotec24.com über weitere, von uns geschaffene Rückgabemöglichkeiten informieren.

Durch die getrennte Sammlung von Elektro- und Elektronik-Altgeräten soll die Wiederverwendung, die stoffliche Verwertung bzw. andere Formen der Verwertung von Altgeräten ermöglicht sowie negative Folgen bei der Entsorgung der in den Geräten möglicherweise enthaltenen gefährlichen Stoffe auf die Umwelt und die menschliche Gesundheit vermieden werden.



Batterien und Akkus gehören nicht in den Hausmüll, sondern müssen in der Europäischen Union – gemäß Richtlinie 2006/66/EG DES EUROPÄISCHEN PARLAMENTS UND DES RATES vom 06. September 2006 über Batterien und Akkumulatoren – einer fachgerechten Entsorgung zugeführt werden. Bitte entsorgen Sie Batterien und Akkus entsprechend den geltenden gesetzlichen Bestimmungen.

Garantie und Gewährleistung

Bedingt durch Aufbau und Funktionsweise handelt es sich bei dem verbauten O₃-Sensor um ein Verschleißprodukt.

Auf den reinen O₃-Sensor gewähren wir eine einjährige, europaweite Garantie ab dem Datum des Kaufs. Die Garantie wird gewährt durch die Trotec GmbH & Co. KG, Grebbener Straße 7, D-52525 Heinsberg.

Das gesetzliche Gewährleistungsrecht (Mängelhaftung) wird durch die Garantie nicht eingeschränkt. Die Garantie umfasst die Übernahme aller Reparatur- und Versandkosten bei Defekten am O₃-Sensor selbst, die im Garantiezeitraum auftreten und die nicht auf unsachgemäßer Handhabung beruhen. Im Garantiefall wenden Sie sich bitte an die Trotec GmbH & Co. KG unter der oben angegebenen Adresse.

Trotec GmbH

Grebener Str. 7
D-52525 Heinsberg

☎ +49 2452 962-400

☎ +49 2452 962-200

✉ info@trotec.com

www.trotec.com