

PL

INSTRUKCJA OBSŁUGI
MIERNIK STĘŻENIA OZONU



Spis treści

Wskazówki dotyczące instrukcji obsługi	2
Bezpieczeństwo.....	2
Informacje dotyczące urządzenia.....	4
Transport i składowanie.....	6
Obsługa	7
Konserwacja i naprawa.....	10
Błędy i usterki.....	11
Utylizacja	12
Gwarancja i rękojmia	12

Wskazówki dotyczące instrukcji obsługi

Symbole



Ostrzeżenie przed napięciem elektrycznym

Ten symbol wskazuje na zagrożenie zdrowia i życia osób, wynikające z obecności napięcia elektrycznego.



Ostrzeżenie

To słowo oznacza średnie zagrożenie mogące spowodować poważne obrażenia ciała lub śmierć.



Ostrożnie

To słowo oznacza niskie zagrożenie mogące spowodować lekkie lub średnie obrażenia ciała.

Wskazówka

To słowo oznacza ważne informacje (np. możliwe szkody materialne), nie wiążące się z zagrożeniem.



Informacja

Wskazówki oznaczone tym symbolem są pomocne w szybkim i bezpiecznym wykonaniu czynności roboczych.



Zastosuj się do treści instrukcji obsługi

Wskazówki oznaczone tym symbolem przypominają o konieczności zapoznania się z treścią instrukcji eksploatacji.

Aktualna wersja tej instrukcji oraz odpowiednie deklaracje zgodności z prawem UE dostępne są pod następującym adresem internetowym:



OZ-ONE



<https://hub.trotec.com/?id=41860>

Bezpieczeństwo

Przed uruchomieniem urządzenia zapoznaj się z treścią instrukcji obsługi i przechowuj ją w pobliżu miejsca pracy urządzenia!



Ostrzeżenie

Przeczytaj wszystkie wskazówki dotyczące bezpieczeństwa i inne zalecenia.

Niezastosowanie się do treści wskazówek dotyczących bezpieczeństwa i zaleceń może spowodować porażenie elektryczne, pożar oraz/lub poważne obrażenia ciała.

Przechowuj wszystkie wskazówki dotyczące bezpieczeństwa i zalecenia w celu ich wykorzystania w przyszłości.

- Eksploatacja i ustawianie urządzenia w pomieszczeniach lub obszarach, w których panuje zagrożenie pożarowe jest zabroniona.
- Nie eksploatuj urządzenia w pomieszczeniach, w których panuje agresywna atmosfera.
- Chroni urządzenie przed bezpośrednim, długotrwałym nasłonecznieniem.
- Nie zdejmuj znaków bezpieczeństwa, naklejek lub etykiet. Utrzymuj wszystkie znaki bezpieczeństwa, naklejki oraz etykiety w dobrym stanie.
- Nie otwieraj urządzenia
- Nigdy nie ładuj baterii, ponieważ nie są one przystosowane do ładowania.
- Stosowanie baterii różnych typów oraz baterii zużytych i nowych jest zabronione.
- Włóż baterie do gniazda uwzględniając ich prawidłową polaryzację.
- Wyjmij rozładowane baterie z urządzenia. Baterie zawierają substancje szkodliwe dla środowiska naturalnego. Utylizację baterii przeprowadzaj zgodnie z krajowymi przepisami prawnymi (patrz rozdział „Utylizacja”).
- Wyjmij baterie z urządzenia, jeżeli nie będzie ono eksploatowane przez dłuższy okres czasu.

- Nigdy nie zwieraj zacisków zasilania w gnieździe baterii!
- Nigdy nie połykaj baterii! Połknięcie baterii spowoduje po 2 godzinach poważne poparzenia/zakwaszenie wewnętrzne! Takie obrażenia wewnętrzne mogą spowodować śmierć!
- W przypadku podejrzenia połączenia baterii lub przedostania się jej do wnętrza ciała w inny sposób, natychmiast skontaktuj się z lekarzem!
- Nie pozwalaj na zbliżanie się dzieci do nowych lub zużytych baterii ani do otwartego gniazda baterii.
- Zastosuj się do zaleceń dotyczących warunków składowania i zastosowania (patrz rozdział "Dane techniczne").

Zastosowanie zgodne z przeznaczeniem

Urządzenie może być stosowane wyłącznie do pomiarów stężenia ozonu w powietrzu, pomiaru temperatury i wilgotności powietrza wyłącznie w zakresie podanym w instrukcji obsługi. Pomiary mogą być wykonywane wewnątrz pomieszczeń.

W celu zapewnienia prawidłowej eksploatacji urządzenia, stosuj wyłącznie dodatkowe elementy wyposażenia dostarczane przez firmę Trotec lub części zamienne atestowane przez firmę Trotec.

Przewidywalne, nieprawidłowe zastosowanie

Nie eksploatuj urządzenia w obszarach zagrożenia wybuchem, do pomiaru prędkości cieczy lub w połączeniu z elementami przewodzącymi prąd elektryczny. Firma Trotec nie ponosi odpowiedzialności za szkody powstałe w wyniku zastosowania urządzenia niezgodnie z jego przeznaczeniem. W takim przypadku gwarancja traci ważność. Samodzielne przeróbki urządzenia są zabronione.

Nie stosuj urządzenia do pomiaru stężenia ozonu przekraczającego podany zakres pomiarowy, występującego na przykład w wyniku zastosowania generatorów ozonu. Ciągłe lub cykliczne wystawianie urządzenia na stężenie ozonu zbyt wysokie dla czujnika może spowodować jego uszkodzenie! Uwzględnij zakres pomiarowy podany w rozdziale „Dane techniczne”.

Kwalifikacje użytkownika

Użytkownicy korzystający z urządzenia muszą:

- gruntownie zaznajomić się z treścią instrukcji eksploatacji, w szczególności z rozdziałem "Bezpieczeństwo".

Inne zagrożenia



Ostrzeżenie przed napięciem elektrycznym

Ciecze, które przedostają się do wnętrza obudowy, powodują zagrożenie zwarcieniem.

Nigdy nie zanurzaj urządzenia oraz jego wyposażenia pod wodę. Zachowaj ostrożność, aby nie dopuścić do przedostania się wody lub innych cieczy do wnętrza obudowy.



Ostrzeżenie przed napięciem elektrycznym

Czynności dotyczące instalacji elektrycznej mogą być przeprowadzane wyłącznie przez autoryzowany zakład elektryczny.



Ostrzeżenie

Niebezpieczeństwo uduszenia!

Nie pozostawiaj materiału opakowaniowego leżącego w beładzie. Może stać on się niebezpieczną zabawką dla dzieci.



Ostrzeżenie

Urządzenia nie są zabawkami i nie mogą być przekazywane dzieciom.



Ostrzeżenie

W przypadku nieprawidłowego zastosowania tego urządzenia może dojść do powstania dodatkowego zagrożenia! Zapewnij odpowiednie przeszkolenie personelu!



Ostrożnie

Zachowaj wystarczającą odległość od źródeł ciepła.

Wskazówka

Nigdy nie narażaj czujnika na silne uderzenia ani nie potrząsaj nim, np. w celu szybszej wentylacji komory czujnika po nasyceniu, ponieważ może to nieodwracalnie uszkodzić elektrolit reakcyjny zastosowany w czujniku.

Wskazówka

Nie dmuchaj na kulki czujnika ani nie wdychaj ani nie podgrzewaj ich aktywnie, np. chwytając je ręką. Temperatura, zmiana wilgotności i przepływu powietrza mają wpływ na wynik pomiaru i mogą go zafałszować. Ponadto nagłe, silne zwiększenie wilgotności powietrza może prowadzić do przerw sygnału wyjściowego czujnika ("rEg", patrz rozdział "Błędy i usterki")

Wskazówka

Nie wystawiaj urządzenia na działanie ozonu o stężeniu przekraczającym wartość podaną w danych technicznych. Ciągłe lub cykliczne wystawianie urządzenia na stężenie ozonu zbyt wysokie dla czujnika może spowodować jego uszkodzenie! Urządzenie nie jest przystosowane do pomiaru bardzo wysokiego stężenia ozonu, występującego np. w wyniku działania generatorów ozonu.

Wskazówka

W celu uniknięcia uszkodzenia urządzenia, nie poddawaj go działaniu temperatur zewnętrznych, bardzo wysokiej wilgotności powietrza lub bezpośredniemu działaniu wody.

Wskazówka

Do czyszczenia urządzenia nie używaj agresywnych środków czyszczących, środków do szorowania ani rozpuszczalników.

Informacje dotyczące urządzenia**Opis urządzenia**

Urządzenie OZ-ONE jest miernikiem stężenia ozonu w powietrzu. Umożliwia także ustalenie temperatury punktu rosy i temperatury zimnego termometru oraz wilgotności powietrza wewnątrz pomieszczeń.

Ocena uzyskanych pomiarów możliwa jest także dzięki funkcji Maks./Min. (wartość maksymalna i minimalna), ważonej czasowo wartości średniej oraz wstrzymania wartości pomiarowej (funkcja Hold).

Automatyczne wyłączenie urządzenia po określonym czasie bez wykonania żadnej czynności, gwarantuje optymalne wykorzystanie pojemności baterii.

Powstawanie, odczuwanie i występowanie ozonu

Słowo ozon znalazło się w międzyczasie w naszym codziennym słowniku i oznacza bezbarwny i trujący gaz. Drażniące działanie ozonu na oczy i drogi oddechowe ludzi jest znane od wielu lat. Dotyczy to przede wszystkim zwiększonego stężenia ozonu w wyniku występowania tak zwanego letniego smogu. Poza tym ozon powstaje w określonych procesach przemysłowych.

Ozon (wzór chemiczny: O_3) składa się z trzech atomów tlenu. Ozon powstaje wszędzie tam, gdzie energia elektryczna lub promieniowanie UV prowadzi do wydzielania atomów tlenu (O) z zawartych w powietrzu cząstek tlenu (O_2). Te wolne atomy mogą reagować z cząsteczkami tlenu i tworzyć cząsteczki ozonu (O_3).

W warunkach intensywnego nasłonecznienia, ozon powstaje w wyniku obecności innych zanieczyszczeń powietrza. Główną rolę grają przy tym tlenki azotu (NOx) wytwarzane przez silniki samochodowe oraz domowe ogrzewania, elektrownie i zakłady przemysłowe.

W zależności od stężenia, zapach ozonu może być intensywny i przypominać zapach chloru, siana lub goździków. Ten typowy zapach określany jest także jako „zapach letniego siana”. Ludzki nos znacznie bardziej czuły niż większość urządzeń pomiarowych. Człowiek jest w stanie wyczuć stężenie wyższe od $0,01 \text{ ml/m}^3$. W porównaniu z innymi gazami drażniącymi, oznacza to, że: człowiek może wyczuwać nawet najmniejsze ilości ozonu. Umożliwia to odpowiednio wczesne podjęcie właściwych czynności w celu uniknięcia zagrożenia związanego z ekspozycją na działanie tego gazu. Ludzki nos charakteryzuje się tak zwanym *efektem przyzwyczajenia*. W porównaniu z urządzeniami pomiarowymi jest to znaczna wada. Już po krótkim czasie przebywania w atmosferze zawierającej ozon, nie jest on już rozpoznawany przez człowieka.

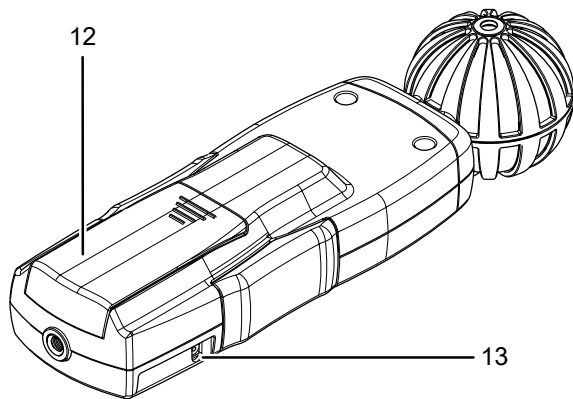
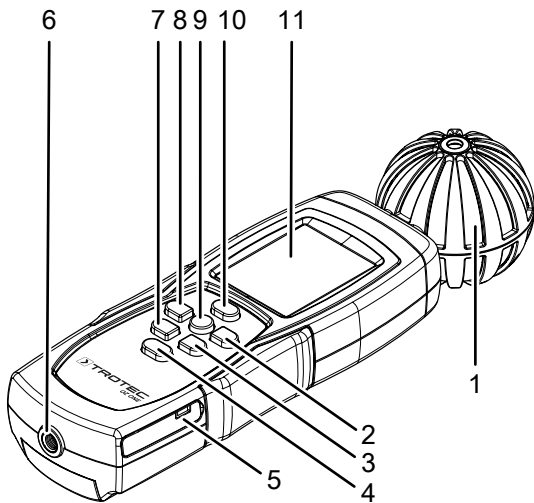
Oddziaływanie ozonu na człowieka

Wrażliwość na obecność ozonu jest zależna od jego stężenia oraz jest cechą osobniczą. Sam ozon jest drażniącym gazem utleniającym, niekorzystnie oddziałującym na oczy, nos, gardło oraz płuca nawet w niskim stężeniu. Ozon nie jest zatrzymywany przez śluzówkę, ponieważ nie rozpuszcza się w wodzie. Oznacza to, że gaz ten może przedostać się w głębsze obszary płuc niż inne gazy drażniące. Stężenie powyżej $200 \mu\text{g/m}^3$ może spowodować u człowieka następujące objawy:

- podrażnienia śluzówki, oczu i dróg oddechowych
- chrypka, kaszlenie lub bóle głowy
- ucisk pod mostkiem
- zmniejszenie wydolności fizycznej

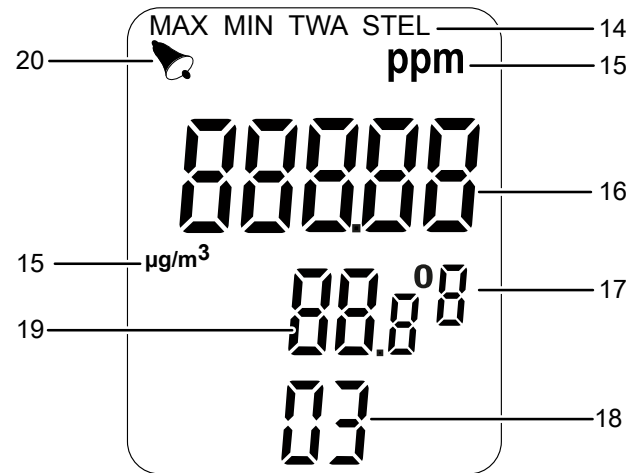
Szkodliwe działanie dotyczy dróg oddechowych i może prowadzić do trudności w oddychaniu oraz zmniejszenia objętości oddechowej. Późniejszymi skutkami może być krwawienie z nosa, zapalenie płuc (zapalenie tchawicy) lub obrzęk płuc. Przejście od niegroźnego podrażnienia do trwałych zmian chorobowych jest płynne.

Widok urządzenia



Nr	Oznaczenie
1	Sonda pomiarowa z osłoną
2	Przycisk <i>MAX/MIN</i>
3	Przycisk <i>UNIT</i>
4	Przycisk oświetlenia
5	Gniazdo mini USB
6	Gwint statywu
7	Przycisk <i>SET</i>
8	Przycisk <i>MODE</i>
9	Włącznik/wyłącznik
10	Przycisk <i>HOLD</i>
11	Ekran
12	Komora baterii z pokrywą
13	Przylącznie zasilacza sieciowego

Ekran



Nr	Oznaczenie
14	Pole trybu pomiarowego
15	Pole jednostki stężenia ozonu: <ul style="list-style-type: none"> • <i>ppm</i> • $\mu\text{g}/\text{m}^3$
16	Wskazanie wartości pomiarowej stężenia ozonu
17	Wskazanie jednostki temperatury otoczenia / względnej wilgotności powietrza
18	Wskazanie trybu pomiarowego stężenia ozonu
19	Wskaźnik: <ul style="list-style-type: none"> • Temperatura otoczenia • Względna wilgotność powietrza • Temperatura punktu rosy • Temperatura zimnego termometru
20	Wskaźnik ustawienia alarmu

Dane techniczne

Parametr	Wartość
Model	OZ-ONE
Numer artykułu	3 510 006 110
Masa	185 g
Wymiary (długość x szerokość x wysokość)	210 mm x 60 mm x 40 mm
Stężenie ozonu	
Zasada pomiaru	Sensor elektrochemiczny
Zakres pomiaru	0 do 1996 $\mu\text{g}/\text{m}^3$ (przy 20 °C, 50 % wilg. wzgl. oraz 1013 hPa)
Dokładność	< 0,1 ppm (< 200 $\mu\text{g}/\text{m}^3$): $\pm 0,02$ ppm (± 40 $\mu\text{g}/\text{m}^3$) przy 25 °C oraz 1013 hPa; poza tym ± 10 %
Rozdzielczość zakresu pomiarowego	1 $\mu\text{g}/\text{m}^3$ lub 0,01 ppm (10 ppb)
Odchyłka	± 2 % / miesiąc*
Względna wilgotność powietrza	
Zakres pomiaru	0,0 % do 99,9 % wilgotności względnej
Dokładność	± 3 % wilg.wzgl. (przy 10 % do 70 % i 25 °C) ± 5 % wilg.wzgl. (0 % do 10 % oraz 70 % do 99,9 %)
Rozdzielczość zakresu pomiarowego	0,1 %
Czas reakcji	2 s
Warunki robocze	0 °C do 50 °C, <80 % wilg. wzgl. (bez kondensacji)
Warunki składowania	-20 °C do 50 °C, <90 % wilg. wzgl. (bez kondensacji)
Temperatura powietrza	
Zakres pomiaru	0 °C do 50 °C lub 32 °F do 122 °F
Dokładność	$\pm 0,6$ °C
Rozdzielczość zakresu pomiarowego	0,1 °C
Automatyczne wyłączenie	po ok. 15 minutach
Zasilanie	4 x baterie AAA
* Ta systematyczna odchyłka pomiarowa wynika z zasady działania stosowanego sensora O ₃ . Sensory elektrochemiczne są elementami eksploatacyjnymi i ulegają ciągłemu starzeniu od momentu wyprodukowania (patrz też rozdział „Błędy i usterki”).	

Zakres dostawy

- 1 x Urządzenie OZ-ONE
- 1 x Certyfikat kalibracyjny
- 4 x Baterie (AAA)
- 1 x Skrócona instrukcja obsługi
- 1 x Torba transportowa

Transport i składowanie

Wskazówka

Nieprawidłowe składowanie lub transportowanie urządzenia może spowodować jego uszkodzenie. Zastosuj się do informacji dotyczących transportu oraz składowania urządzenia.

Transport

Urządzenie transportuj w należącej do zestawu torbie transportowej w celu zapewnienia odpowiedniej ochrony przed czynnikami zewnętrznymi.

Magazynowanie

W przypadku niewykorzystania urządzenia zastosuj się do następujących zaleceń dotyczących warunków składowania:

- chroń przed wilgocią, mrozem i upałem,
- osłoń urządzenie przed kurzem lub bezpośrednim nasłonecznieniem,
- w razie potrzeby osłoń urządzenie przed kurzem stosując odpowiednie opakowanie.
- Urządzenie przechowywać należy w zamkniętym worku, w którym zostało dostarczone.
- temperatura składowania jest zgodna z informacjami zamieszczonymi w rozdziale „Dane techniczne”.
- Wyjmij baterie z urządzenia.

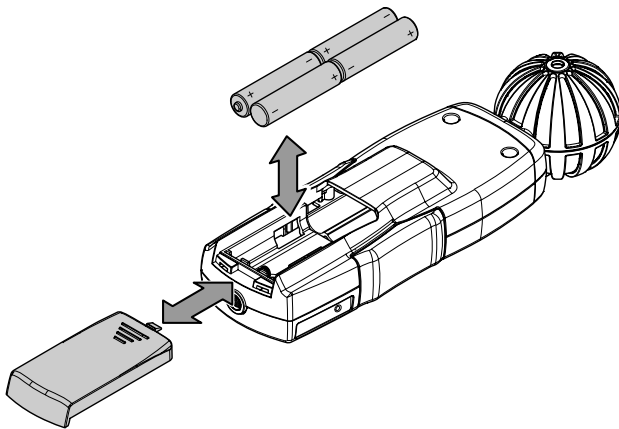
Obsługa

Montaż baterii

Wskazówka

Sprawdź, czy powierzchnia urządzenia jest sucha i jest ono wyłączone.

1. Otwórz gniazdo baterii odsuwając pokrywę (12) palcami.
2. Zdejmij pokrywę baterii.
3. Zamontuj baterie (4 x bateria AAA) zwracając uwagę na prawidłową biegunowość.
4. Ponownie nasuń pokrywę gniazda baterii.



Włączanie i przeprowadzanie pomiaru stężenia ozonu

Wskazówka

Nie wystawiaj urządzenia na działanie ozonu o stężeniu przekraczającym wartość podaną w danych technicznych. Ciągłe lub cykliczne wystawianie urządzenia na stężenie ozonu zbyt wysokie dla czujnika może spowodować jego uszkodzenie! Urządzenie nie jest przystosowane do pomiaru bardzo wysokiego stężenia ozonu, występującego np. w wyniku działania generatorów ozonu.

Wskazówka

Nigdy nie narażaj czujnika na silne uderzenia ani nie potrząśnij nim, np. w celu szybszej wentylacji komory czujnika po nasyceniu, ponieważ może to nieodwracalnie uszkodzić elektrolit reakcyjny zastosowany w czujniku.

Wskazówka

Nie dmuchaj na kulki czujnika ani nie wdychaj ani nie podgrzewaj ich aktywnie, np. chwytając je ręką. Temperatura, zmiana wilgotności i przepływu powietrza mają wpływ na wynik pomiaru i mogą go zafałszować. Ponadto nagłe, silne zwiększenie wilgotności powietrza może prowadzić do przerw sygnału wyjściowego czujnika ("rEg", patrz rozdział "Błędy i usterki")

Wskazówka

Nagłe przeniesienie urządzenia z obszaru o niskiej temperaturze do miejsca o wysokiej temperaturze, może spowodować utworzenie się kondensatu na wewnętrznej płytce elektronicznej. To nieuniknione zjawisko fizyczne prowadzi do zaburzenia pomiaru. Skutkiem jest zaprzestanie wyświetlania na ekranie lub zafałszowanie wartości pomiarowej. W takim przypadku, przed przeprowadzeniem pomiaru odczekaj kilka minut, aż do dostosowania się urządzenia do nowych warunków otoczenia.

1. Krótko naciśnij włącznik urządzenia (9).
 - ⇒ Po włączeniu wyświetlacza urządzenie przez trzy minuty będzie pracować w fazie rozgrzewania.
 - ⇒ Po zakończeniu fazy rozgrzewania, urządzenie jest gotowe do pracy i może zostać wykorzystane do przeprowadzenia pomiaru.
 - ⇒ Urządzenie wskazuje stężenie ozonu w polu pomiarowym (16) oraz względną wilgotność powietrza i temperaturę otoczenia (19).



Informacja

Jeżeli stężenie ozonu nie zostanie wykryte ze względu na zakres pomiarowy, na wyświetlaczu stężenia ozonu (16) urządzenia pomiarowego pojawi się wskazanie „0,00”.

Interakcje wpływające na czułość

Ze względu na konstrukcję czujnika elektrochemicznego, reaguje on również na gazy inne niż ozon. Wysoka wilgotność (np. przez dmuchanie na czujnik) może również zafałszować wynik pomiaru. Dlatego też w przypadku pomiaru stężenia ozonu upewnij się, że na wynik nie mają wpływu żadne inne gazy oraz że czujnik nie jest narażony na działanie źródeł wysokiej wilgotności.

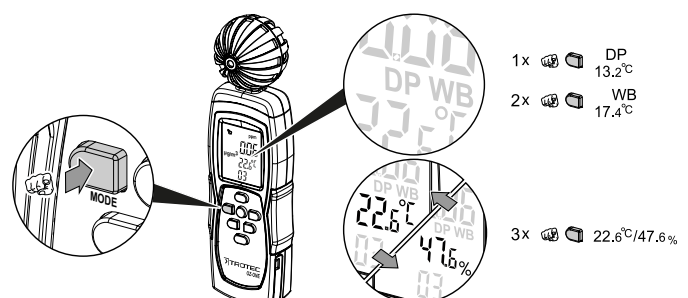
Wskazywanie wartości pomiarowych DP i WB

Urządzenie zawsze wskazuje stężenie ozonu w polu stężenia ozonu (16).

Dodatkowo możliwe jest wyświetlenie wartości temperatury punktu rosy DP oraz temperatury zimnego termometru WB.

W celu wyświetlenia tych wartości przez urządzenie wykonaj następujące czynności:

1. Naciskaj przycisk *MODE* (8) aż do pojawienia się na wyświetlaczu odpowiedniej wartości pomiarowej.



Ustawianie funkcji HOLD

1. Naciśnij przycisk *HOLD* (10).
⇒ Aktualne wartości stężenia ozonu, względnej wilgotności powietrza oraz temperatury otoczenia zostaną wstrzymane.
2. Ponownie naciśnij przycisk *HOLD* (10).
⇒ Na ekranie ponownie pojawi się aktualna wartość pomiarowa.

Ustawienie funkcji MAX/MIN.

Pozwalają one na wyświetlenie najwyższej lub najniższej wartości stężenia ozonu w danym interwale pomiarowym.

W tym celu wykonaj następujące czynności:

1. Krótko naciśnij przycisk *MAX/MIN* (2).
⇒ W polu trybu pomiarowego (14) wyświetlacza (11) pojawi się wskazanie MAX.
⇒ Wyświetlacz podawać teraz będzie maksymalną wartość stężenia ozonu, ustaloną od momentu włączenia urządzenia i w wybranym trybie pomiarowym.
2. Ponownie naciśnij przycisk *MAX/MIN* (2).
⇒ W polu trybu pomiarowego (14) wyświetlacza (11) pojawi się wskazanie MIN.
⇒ Wyświetlacz podawać teraz będzie minimalną wartość stężenia ozonu, ustaloną od momentu włączenia urządzenia i w wybranym trybie pomiarowym.
3. Łącznie trzy razy naciśnij przycisk *MAX/MIN* (2) w celu powrotu do normalnego trybu pomiarowego.
⇒ Na wyświetlaczu (11) pojawi się aktualna wartość pomiarowa stężenia ozonu.

Zerowanie wartości MAX/MIN

Wartości MAX/MIN aktualnego interwału pomiarowego mogą zostać wyzerowane. W tym celu wykonaj następujące czynności:

1. Po pojawieniu się wskazania MAX lub MIN na wyświetlaczu, naciśnij i przytrzymaj przez ok. 3 sekundy przycisk *HOLD* (10).
⇒ Na ekranie pojawi się symbol „CLR”. Wartości MAX/MIN aktualnego interwału pomiarowego zostaną wyzerowane i urządzenie automatycznie powraca do normalnego trybu pomiarowego.

Wyświetlanie średniego, ważonego czasowo stężenia ozonu

Ważona czasowo, średnia wartość TWA oznacza wartość stężenia ozonu w przeciągu ośmiu godzin. Jeżeli urządzenie będzie pracować przez mniej niż osiem godzin, ważona czasowo, średnia wartość będzie ustalona na podstawie pomiarów wykonanych od włączenia urządzenia.

W celu wyświetlenia średniej ważonej czasowo TWA wykonaj następującą procedurę:

1. Kilukrotnie naciśnij przycisk *MAX/MIN* (2) aż do pojawienia się na wyświetlaczu (11) wskazania TWA w polu trybu pomiarowego (14).
⇒ Urządzenie poda czasowo ważoną wartość średnią TWA dla zmierzonego stężenia ozonu.

Wyświetlanie krótkotrwałej wartości granicznej stężenia ozonu

Chwilowa wartość graniczna STEL oznacza średnią wartość stężenia w przeciągu 15 minut. Jeżeli urządzenie będzie pracować przez mniej niż 15 minut, krótkotrwała wartość graniczna będzie ustalona na podstawie pomiarów wykonanych od włączenia urządzenia.

W celu wyświetlenia krótkotrwałej wartości granicznej STEL wykonaj następującą procedurę:

1. Kilukrotnie naciśnij przycisk *MAX/MIN* (2) aż do pojawienia się na wyświetlaczu (11) wskazania STEL w polu trybu pomiarowego (14).
⇒ Urządzenie poda krótkotrwałą wartość graniczną STEL dla zmierzonego stężenia ozonu.

Zmiana jednostki stężenia ozonu ppm / $\mu\text{g}/\text{m}^3$

Urządzenie może wyświetlać stężenie ozonu w jednostkach ppm oraz $\mu\text{g}/\text{m}^3$. W celu przełączenia jednostki pomiarowej urządzenia wykonaj następującą procedurę:

1. Naciśnij i przytrzymaj przycisk *UNIT* (3) przez około 3 sekundy.
⇒ Na wyświetlaczu (11) pojawi się aktualnie stosowana jednostka ppm lub $\mu\text{g}/\text{m}^3$ w polu jednostki symbol (15).

Przełączanie jednostek °C / °F

Fabrycznie temperatura wskazywana jest w °C.

W celu zmiany jednostki temperatury urządzenia wykonaj następującą procedurę:

1. Ponownie naciśnij przycisk *UNIT* (3) w celu przełączenia jednostki pomiarowej.
⇒ W polu jednostki temperatury otoczenia / względnej wilgotności powietrza (17) na wyświetlaczu (11) pojawi się aktualnie stosowana jednostka °C lub °F.

Włączanie podświetlenia ekranu

1. Krótko naciśnij przycisk podświetlenia (4).
⇒ Podświetlenie ekranu jest aktywowane.
2. Ponownie, krótko naciśnij przycisk podświetlenia (4) w celu wyłączenia podświetlenia tła.

Konfiguracja alarmu granicznej wartości stężenia ozonu

Fabrycznie ustawiona, graniczna wartość stężenia ozonu wynosi 0,06 ppm. Przekroczenie tej wartości w trakcie pomiaru powoduje włączenie funkcji alarmu i pojawienie się sygnału akustycznego.

Urządzenie umożliwia ręczne ustawienie granicznej wartości stężenia ozonu na poziomie od 0,00 ppm do 1,00 ppm.

W celu przeprowadzenia ręcznej konfiguracji granicznej wartości stężenia ozonu wykonaj następującą procedurę.

1. Naciśnij przycisk *SET* (7) na czas ok. 3 sekund.
⇒ Na wyświetlaczu (11) pojawi się komunikat "SET" i wskazanie wartości pomiarowej stężenia ozonu (16) błyska.

2. Ustawienie odpowiedniej wartości możliwe jest za pośrednictwem przycisku *HOLD* (10) oraz przycisku podświetlenia (4).
3. Naciśnij przycisk *HOLD* (10) w celu zwiększenia wartości.
4. Naciśnij przycisk podświetlenia (4) w celu obniżenia wartości.
5. Za pomocą przycisku *MAX/MIN* (2) i przycisku *MODE* (8) przełącz poszczególne miejsca w polu wartości pomiarowej stężenia ozonu (16).
6. Naciśnij przycisk *MAX/MIN* (2) w celu przejścia o jedno miejsce w prawo w polu wartości pomiarowej stężenia ozonu (16).
7. Naciśnij przycisk *MODE* (8) w celu przejścia o jedno miejsce w lewo w polu wartości pomiarowej stężenia ozonu (16).
8. Naciśnij i przytrzymaj przycisk *SET* (7) w celu zapisania wartości.
 - ⇒ Na wyświetlaczu (11) pojawi się komunikat „SAVE” i urządzenie przejdzie do ekranu ustawień ciśnienia powietrza.

Dostosowanie wartości ciśnienia powietrza

Ciśnienie powietrza ma znaczny wpływ na zmierzoną wartość stężenia ozonu. W celu uzyskania lepszych wartości pomiarowych możliwe jest ręczne dostosowanie wartości ciśnienia powietrza na urządzeniu. System umożliwia zmianę wartości ciśnienia powietrza pomiędzy 300 hPa do 1100 hPa.

W celu ustawienia wartości ciśnienia powietrza wykonaj następujące czynności:

1. Naciśnij przycisk *SET* (7) na czas ok. 3 sekund.
 - ⇒ Na wyświetlaczu (11) pojawi się komunikat "SET" i wskazanie wartości pomiarowej stężenia ozonu (16) błyska.
2. Przytrzymaj wciśnięty przycisk *SET* (7).
 - ⇒ Na wyświetlaczu (11) pojawi się komunikat „SAVE” i urządzenie przejdzie do ekranu ustawień ciśnienia powietrza.
3. Naciśnij przycisk *HOLD* (10) w celu zwiększenia wartości ciśnienia powietrza.
4. Naciśnij przycisk podświetlenia (4) w celu obniżenia wartości ciśnienia powietrza.
5. Za pomocą przycisku *MAX/MIN* (2) i przycisku *MODE* (8) przełącz poszczególne miejsca w polu wartości referencyjnego ciśnienia powietrza.
6. Naciśnij przycisk *MAX/MIN* (2) w celu przejścia o jedno miejsce w prawo w polu wartości referencyjnego ciśnienia powietrza.
7. Naciśnij przycisk *MODE* (8) w celu przejścia o jedno miejsce w lewo w polu wartości pomiarowej ciśnienia odniesienia.

8. Naciśnij i przytrzymaj przycisk *SET* (7) w celu zapisania wartości.
 - ⇒ Wybrana wartość ciśnienia powietrza zostanie zapisana i urządzenie automatycznie powraca do normalnego trybu pomiarowego.

Ustawienie odchyłki temperatury w zależności od wilgotności

Urządzenie posiada bezobsługowe, precyzyjne czujniki temperatury i wilgotności powietrza. W przypadku długotrwałego użytkowania i wykonywania specjalnych pomiarów precyzyjnych, czujniki temperatury i wilgotności mogą być dostosowane do znanych warunków otoczenia. W tym celu wykonaj następujące czynności:

- ✓ Urządzenie jest wyłączone.
1. Naciśnij i przytrzymaj lewą ręką przycisk *Mode* (8) i przycisk podświetlenia Light (4).
 2. Jednocześnie, palcami prawej ręki naciśnij i przytrzymaj przycisk *MAX/MIN* (2) i przycisk włączania/wyłączenia (9).
 - ⇒ Na wyświetlaczu (11) pojawi się komunikat "SET" i wskazanie wartości pomiarowej (19) „0.0 °C”.
 3. Zwolnij wszystkie naciśnięte przyciski.
 4. Naciśnij przycisk *UNIT* (3), aby przełączać między °C a °F.
 5. Dostosuj odchylenie temperatury od wcześniej wyświetlanej wartości. Naciśnij przycisk *HOLD* (10) w celu zwiększenia wartości. Naciśnij przycisk podświetlenia (4) w celu zmniejszenia wartości. Urządzenie umożliwia ustawienie odchylenia temperatury w granicach $\pm 9,9$ °C/°F.
 6. Naciśnij przycisk *SET* (7), aby wyjść z tego trybu i przejść do trybu dostosowania wartości względnej wilgotności powietrza.
 7. Naciśnij przycisk *HOLD* (10) w celu zwiększenia wartości odchyłki. Naciśnij przycisk podświetlenia (4) w celu zmniejszenia wartości. System umożliwia ustawienie odchylenia w granicach $\pm 9,9$ % wilg.wzgl.
 8. Naciśnij przycisk *SET* (7) w celu zapisania ustawień.
 - ⇒ Na wyświetlaczu (11) pojawi się napis "SAVE" przez ok. 2 sekundy.
 9. Naciśnij przycisk włączania/wyłączenia (9) przez około 3 sekundy.
 - ⇒ Urządzenie zostanie wyłączone. Wartości zostały dostosowane.

Zerowanie poziomu ozonu

W celu skalibrowania urządzenia możliwe jest wyzerowanie poziomu ozonu w środowisku wolnym od tego gazu. W tym celu wykonaj następujące czynności:

1. Jednocześnie naciśnij i przytrzymaj przyciski *UNIT* (3) i przycisk *SET* (7).
⇒ Na wyświetlaczu (11) pojawi się wskazanie "CAL".
2. Ponownie, jednocześnie naciśnij przycisk *UNIT* (3) i przycisk *SET* (7).
⇒ Kalibracja zostaje uruchomiona. Urządzenie rozpocznie odliczanie wstecz od wartości 120.
⇒ Po zakończeniu kalibracji na wyświetlaczu (11) pojawi się komunikat "End".



Informacja

Pamiętaj o wykonaniu kalibracji w środowisku wolnym od innych gazów, na które reaguje czujnik np. dwutlenek azotu. Dalsze informacje dotyczące interakcji czułości zamieszczono w rozdziale *Błędy i usterki*.

Włączanie/wyłączanie funkcji alarmu granicznej wartości stężenia ozonu

Po skonfigurowaniu granicznej wartości stężenia ozonu, możliwe jest ręczne włączenie i wyłączenie funkcji alarmu urządzenia.

W celu aktywowania funkcji alarmu urządzenia wykonaj następujące czynności:

1. Naciśnij włącznik urządzenia na czas ok. 1 sekundy (9).
⇒ Na wyświetlaczu pojawi się wskazanie ustawienia alarmu (20), co sygnalizować będzie aktywność funkcji alarmu.
2. Ponownie naciśnij włącznik urządzenia (9) na czas ok. 1 sekundy w celu dezaktywowania funkcji alarmu.
⇒ Wskazanie ustawienia alarmu (20) nie będzie widoczne na wyświetlaczu i funkcja alarmu jest dezaktywowana.

Automatyczne wyłączenie

Fabrycznie funkcja automatycznego wyłączenia jest aktywna. Urządzenie wyłączy się samoczynnie po 15 minutach bezczynności.

W celu dezaktywowania funkcji automatycznego wyłączenia wykonaj następujące czynności:

1. Wyłącz urządzenie naciskając przycisk *Wł./Wył.* (9) przez ok. 3 s.
2. Jednocześnie naciśnij przyciski *wł./wył* (9) oraz *Hold* (10), aż do pojawienia się na ekranie komunikatu „n”.
⇒ Oznacza to trwałą dezaktywację funkcji automatycznego wyłączenia.



Informacja

Ręczne wyłączenie urządzenia spowoduje wyzerowanie ustawienia funkcji automatycznego wyłączenia, tzn. przy kolejnym włączeniu, funkcja automatycznego wyłączenia będzie ponownie aktywna.

Wyłączanie

Aktywna funkcja automatycznego wyłączenia powoduje wyłączenie po 15 minutach bezczynności urządzenia.

1. Naciśnij przycisk włączenia/wyłączenia (9) przez około 3 sekundy.
⇒ Urządzenie zostanie wyłączone.

Konserwacja i naprawa

Wymiana baterii

Wymień baterię po pojawieniu się wskazania baterii na ekranie (11) albo nieprawidłowych, przerywanych wskazań lub gdy ponowne włączenie urządzenia nie będzie możliwe. Patrz rozdział „Obsługa”.

Czyszczenie

Czyść urządzenie za pomocą wilgotnego, miękkiego i niepostrzępionego kawałka tkaniny. Zwróć uwagę, aby do wnętrza obudowy nie przedostała się wilgoć. Nie stosuj środków pod ciśnieniem, rozpuszczalników, środków zawierających alkohol lub środków szorujących. Nawilżaj tkaninę wyłącznie czystą wodą.

Naprawa

Nie modyfikuj urządzenia i nie montuj części zamiennych. W razie konieczności naprawy lub kontroli urządzenia zwróć się do producenta.

Błędy i usterki

Prawidłowość działania urządzenia została wielokrotnie sprawdzona w ramach procesu produkcyjnego. W przypadku występowania usterek przeprowadź czynności kontrolne według poniższej listy:

Jeżeli wskazanie wartości pomiarowej jest niepełne lub miga, wymień baterie. Patrz rozdział „Obsługa”, punkt "Montaż baterii".

Miernik stężenia ozonu (16) może wyświetlać następujące komunikaty usterek:

Wyświetlanie błędów	Przyczyna	Sposób usunięcia usterki
rEg	Wysokie wartości pomiarowe - czujnik przeprowadza regenerację	Odczekaj do zakończenia fazy regeneracji. Proces ten może trwać do jednej minuty. Po powrocie przyrządu do normalnego trybu pomiarowego możliwe jest wykonanie następnego pomiaru. Jeżeli wykonanie pomiaru nie będzie możliwe, skontaktuj się z serwisem klienta.
Er1	Czujnik uszkodzony	Skontaktuj się z serwisem.
oL2	Komunikat w polu wartości pomiarowej stężenia ozonu (16): Zmierzona wartość ozonu poza zakresem pomiarowym.	Odczekaj, aż wartość pomiarowa obniży się, a następnie sprawdź, czy wskazanie wartości pomiarowej powróci do normy. Jeżeli wykonanie pomiaru nie będzie możliwe, skontaktuj się z serwisem klienta.
	Komunikat w polu wartości pomiarowej wilgotności (19): Zmierzona wilgotność powietrza poza zakresem pomiarowym, temperatura jest wyświetlana poprawnie na przemian z komunikatem o błędzie.	
	Komunikat w polu wartości pomiarowej temperatury (19): Zmierzona temperatura leży poza zakresem pomiarowym, wilgotność jest wyświetlana poprawnie na przemian z komunikatem o błędzie.	

Zastosowany w urządzeniu czujnik elektrochemiczny posiada wiele zalet, wynikających z jego budowy, na przykład:

- szybkie rozgrzewanie,
- liniowa reakcja,
- dobra powtarzalność i dokładność,
- szybki czas reakcji (1-2 sekundy),
- niski pobór mocy,
- ograniczona wrażliwość na obecność lotnych związków organicznych VOC.

Charakterystyka czujnika wymaga jednakże uwzględnienia następujących uwag:

- Wysoka wilgotność powietrza oraz zmiany temperatury mogą wpływać na pomiar oraz powodować wzrost wartości pomiarowych.
- Żywotność czujnika jest ograniczona przez postępujące utlenianie. Z tego powodu zalecamy przechowywanie urządzenia w dołączonym do zestawu, zamkniętym worku z tworzywa sztucznego. Pozwoli to na ograniczenie ekspozycji czujnika na działanie tlenu zawartego w powietrzu.

Obecność innych gazów i kombinacji innych gazów powoduje interakcje z czułością pomiaru stężenia ozonu. Dotyczy to takich gazów, jak:

- Dwutlenek azotu
- Chlor
- Siarkowodór
- Dwutlenek siarki
- Tlenek azotu
- Tlenek węgla
- Dwutlenek węgla
- Amoniak
- Wodór
- Para wodna



Informacja

Interakcja czułości nie jest ograniczona do wymienionych gazów. Czułość czujnika zmienia się również w zależności od warunków otoczenia pomiarowego (ciśnienie powietrza, wilgotność powietrza, temperatura itp.).

Utylizacja

Zawsze utylizuj materiały opakowaniowe zgodnie z przepisami ochrony środowiska i z lokalnymi przepisami dotyczącymi utylizacji.



Symbol przekreślonego kosza na urządzeniu elektrycznym lub elektronicznym oznacza zgodność z dyrektywą 2012/19/UE. Oznacza on, że po zakończeniu eksploatacji, dane urządzenie nie może być utylizowane z odpadami gospodarstwa domowego. Urządzenie może zostać bezpłatnie zwrócone do najbliższego punktu odbioru zużytych urządzeń elektrycznych i elektronicznych. Odpowiednie adresy dostępne są w urzędach miejskich lub gminnych. Strona internetowa <https://hub.trotec.com/?id=45090> zawiera informacje dotyczące możliwości zwrotu towaru na terenie wielu krajów UE. W przeciwnym razie skontaktuj się z jednostką odpowiedzialną za utylizację zużytych urządzeń, uprawnioną do działania na terenie kraju eksploatacji urządzenia.

Specjalna utylizacja urządzeń elektrycznych i elektronicznych pozwala na ponowne zastosowanie użytych materiałów, sortowanie zastosowanych materiałów lub inne rodzaje wykorzystania starych urządzeń. Procedury te pozwalają także na ograniczenie niekorzystnego wpływu zastosowanych materiałów na środowisko naturalne oraz na zdrowie ludzi.



Baterie oraz akumulatory nie mogą być utylizowane wraz z odpadami gospodarstwa domowego. Zgodnie z dyrektywą 2006/66/WE Unii Europejskiej, z 6 września 2006 obowiązującą na terenie Unii Europejskiej, baterie i akumulatory muszą być dostarczane do odpowiednich przedsiębiorstw zajmujących się ich utylizacją. Utylizuj baterie i akumulatory zgodnie z obowiązującymi przepisami prawnymi.

Gwarancja i rękojmia

Ze względu na zasadę działania, zastosowany czujnik stężenia O₃ jest elementem podlegającym eksploatacyjnemu zużyciu.

Czujnik O₃ objęty jest roczną gwarancją od daty zakupu. Gwarancja obowiązuje na terenie Unii Europejskiej. Gwarancja jest udzielana przez Trotec GmbH, Grebbener Straße 7, D-52525 Heinsberg.

Ogólne prawo do rękojmi (odpowiedzialność za braki) nie jest ograniczone przez powyższe ustalenie. Gwarancja obejmuje wszystkie koszty związane z naprawą i przesyłką uszkodzonego czujnika O₃, jeżeli usterka nastąpiła w okresie ważności gwarancji i nie wynika z nieprawidłowego zastosowania urządzenia. W przypadku roszczenia gwarancyjnego zwróć się do Trotec GmbH i skorzystaj z podanego powyżej adresu.

Trotec GmbH

Grebener Str. 7
D-52525 Heinsberg

☎ +49 2452 962-400

☎ +49 2452 962-200

✉ info@trotec.com

www.trotec.com