

TR

KULLANIM KILAVUZU
KALINLIK ÖLÇME CİHAZI



İçindekiler

Kullanım kılavuzu hakkında bilgiler	2
Cihazın kullanım ömrü ve garanti süresi.....	2
Kullanım hatalarına ilişkin bilgiler - Güvenlik.....	2
Cihaz fonksiyonlarıyla ilgili tanıtıcı ve temel bilgiler	4
Taşıma ve nakliye sırasında dikkat edilecek hususlar	5
Bağlantı veya montaj.....	5
Kullanım	6
Menü yapısı.....	10
PPC yazılımı	10
Cihazın enerji tüketimi açısından verimli kullanımına ilişkin bilgiler	11
Hatalar ve arızalar	11
Kullanıcının kendi yapabileceği bakım, onarım veya ürünün temizliğine ilişkin bilgiler	11
Bakım, onarım ve kullanımda uyulması gereken kurallar	11
Servis istasyonları	11
Üretici ve ithalatçı firmanın unvanı, adres ve telefon numarası	12
Kullanım sırasında insan veya çevre sağlığına tehlikeli veya zararlı olabilecek durumlara ilişkin uyarılar	12

Kullanım kılavuzu hakkında bilgiler

Semboller



Elektrik gerilimine karşı uyarı

Bu sembol, elektrik gerilimi nedeniyle insanların hayatına ve sağlığına yönelik oluşan tehlikelere karşı uyarıda bulunur.



Uyarı

Sinyal sözcüğü, önlenmediği takdirde ölüm veya ağır bir yaralanmaya neden olabilecek orta risk derecesindeki bir tehlikeyi tanımlar.



Dikkat

Sinyal sözcüğü, önlenmediği takdirde hafif veya orta bir yaralanmaya neden olabilecek düşük risk derecesindeki bir tehlikeyi tanımlar.

Not

Sinyal sözcüğü, önemli bilgilere işaret eder (örn. maddi hasarlar), fakat tehlikelere işaret etmez.



Bilgi

Bu sembolün bulunduğu notlar, çalışmalarınızı hızlı ve güvenli şekilde yapmanız konusunda size yardımcı olur.



Kılavuza dikkat ediniz

Bu sembolün bulunduğu notlar, talimatlara dikkat edilmesi gerektiği konusunda sizi uyarır.

Bu kılavuzun ve AB uygunluk beyanının güncel sürümünü aşağıdaki linkten indiriniz:



BB20



<https://hub.trotec.com/?id=43284>

Cihazın kullanım ömrü ve garanti süresi

Aşağıdaki bilgiler sadece Türkiye için geçerlidir:

Ticari müşteriler için garanti süresi bir yıldır. Özel müşteriler için garanti süresi iki yıldır.

Kullanım hatalarına ilişkin bilgiler - Güvenlik

Bu kılavuzu, cihazı çalıştırmadan/kullanmadan önce dikkatlice okuyunuz ve kılavuzu her zaman kurulum yerinin hemen yakınında veya cihazın üzerinde bulundurunuz.



Uyarı

Tüm güvenlik uyarılarını ve talimatları okuyunuz.

Güvenlik uyarılarına ve talimatlara uymanın ihmal edilmesi, elektrik çarpmasına, yangına ve/veya ağır yaralanmalara neden olabilir.

Daha sonra bakmak için tüm güvenlik uyarılarını ve talimatları saklayınız.

- Cihazı patlama tehlikesi altındaki mekânlarda veya bölgelerde çalıştırmayınız ve bu tür yerlere yerleştirmeyiniz.
- Cihazı, agresif atmosferlerde çalıştırmayınız.
- Cihazı sürekli direkt güneş ışınlarına karşı koruyunuz.
- Cihazın üzerindeki güvenlik işaretlerini, çıkartmaları ve etiketleri çıkarmayınız. Tüm güvenlik işaretleri, çıkartmalar ve etiketlerin okunur durumda olmasını sağlayınız.
- Cihazı açmayınız.
- Uzaktan kumandaya şarj edilebilir pil takmayınız.

- Şarj edilemeyen pilleri kesinlikle şarj etmeyiniz.
- Çeşitli pil tipleri ve yeni ve kullanılmış piller birlikte kullanılmamalıdır.
- Pilleri, kutuplarına uygun şekilde pil bölmesine yerleştiriniz.
- Boşalmış pilleri cihazdan çıkartınız. Piller, çevre açısından tehlikeli maddeler içerir. Pilleri, ulusal yasalara uygun şekilde tasfiye ediniz (bkz. Tasfiye bölümü).
- Cihazı uzun süre kullanmayacaksınız uzaktan kumandadaki pilleri çıkartınız.
- Pil bölmesindeki besleme klemenslerine kesinlikle kısa devre yapmayınız!
- Pilleri yutmayınız! Bir pilin yutulması, 2 saat içinde ağır iç yanıklara neden olabilir! Yanıklar, ölüme neden olabilir!
- Bir pili yuttuğunuza veya pilin başka yollarla vücudunuza girdiğine inanıyorsanız hemen bir doktora gidiniz!
- Yeni ve kullanılmış pilleri ve açık pil bölmesini çocuklardan uzak tutunuz.
- Pil bölmesi güvenli şekilde kapanmazsa, cihazı uzaktan kumandayla kullanmayınız.
- Depolama ve çalışma koşullarına dikkat ediniz (bkz. Teknik Bilgiler).

Usulüne uygun kullanım

Cihazı sadece tabaka kalınlıklarını ölçmek için kullanınız. Bu sırada teknik bilgilere dikkat ediniz ve uyunuz.

Cihazı usulüne uygun şekilde kullanmak için, sadece Trotec tarafından test edilmiş aksesuarlar veya Trotec tarafından test edilmiş yedek parçalar kullanınız.

Öngörülebilir hatalı kullanım

Cihazı patlama tehlikesi bulunan bölgelerde veya sıvıları ölçmek için ya da gerilim taşıyan parçalar üzerinde kullanmayınız. Usulüne aykırı kullanım nedeniyle oluşan hasarlara yönelik olarak Trotec hiçbir sorumluluk üstlenmez. Bu durumda garanti talepleri geçersiz olur. Cihaz üzerinde izin olmadan değiştirme, ekleme ya da dönüştürme işlemi yasaktır.

Personelin niteliği

Bu cihazı kullanan kişiler:

- Başta Kullanım hatalarına ilişkin bilgiler – Güvenlik bölümü olmak üzere talimatları okumuş ve anlamış olmalıdır.

Kalan tehlikeler



Uyarı

Boğulma tehlikesi!
Ambalaj malzemesini dikkatsizce etrafta bırakmayınız.
Çocuklar için tehlikeli bir oyuncaca dönüşebilir.



Uyarı

Cihaz bir oyuncak değildir ve çocukların eline geçmemelidir.



Uyarı

Eğitimsiz kişiler tarafından amacına veya usulüne uygun olmayan şekilde kullanılması durumunda bu cihaz çeşitli tehlikelere neden olabilir! Personel niteliklerine dikkat ediniz!



Dikkat

Isı kaynaklarıyla aranızda yeterli mesafe bırakınız.

Not

Cihazda hasar oluşmasını önlemek için; cihazı aşırı sıcaklıklara, neme veya ıslanmaya maruz bırakmayınız.

Not

Cihazı temizlemek için sert temizlik maddeleri, aşındırıcı veya çözücü maddeler kullanmayınız.

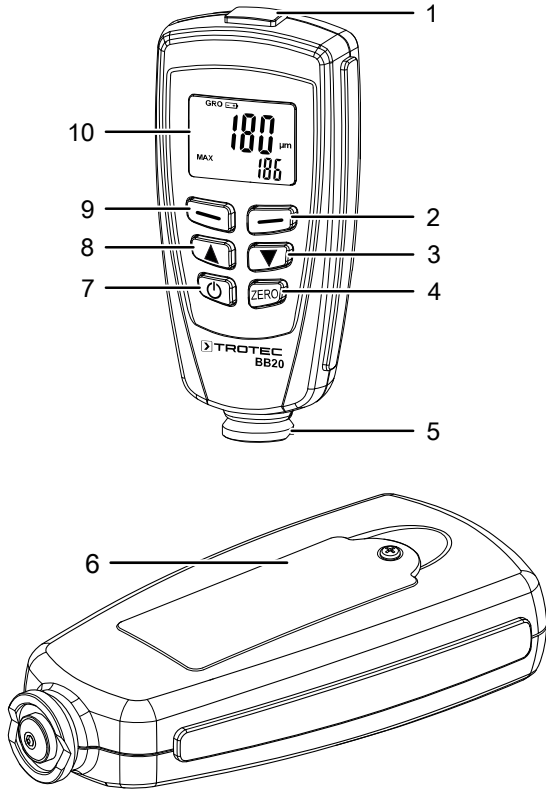
Cihaz fonksiyonlarıyla ilgili tanıtıcı ve temel bilgiler

Cihaz açıklaması

BB20 cihazı, ferromanyetik ve ferromanyetik olmayan metal zeminlerin katman kalınlığını belirlemek için kullanılır. Ölçüm cihazı, manyetik endüksiyon prensibine (ferromanyetik zeminler üzerindeki kaplamalar için) veya girdaplı akım prensibine (ferromanyetik olmayan zeminler üzerindeki kaplamalar için) göre çalışır.

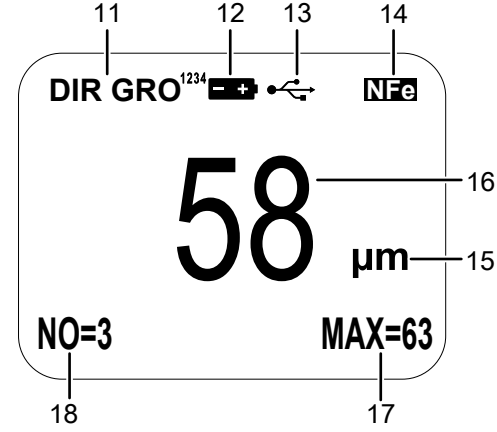
BB20, katman kalınlıklarının hızlı, hassas ve tahribatsız bir şekilde ölçülmesi için uygun olan kompakt ve çok yönlü bir cihazdır.

Cihazın görünümü



No.	Tanım
1	USB arabirimi
2	Mavi tuş (Geri / İptal)
3	▼ tuşu
4	ZERO (SIFIR) tuşu
5	Sensör
6	Kapağıyla birlikte pil bölmesi
7	Açma/Kapama tuşu
8	▲ tuşu
9	Kırmızı tuş (Seç / Onayla)
10	Ekran

Ekran



No.	Tanım
11	Çalışma modu göstergesi
12	Pil göstergesi
13	PC erişimi göstergesi
14	NFe/Fe göstergesi
15	Birim göstergesi
16	Katman kalınlığı göstergesi
17	İstatistiksel gösterge: AVG, MAX, MIN, SDEV (ORTALAMA, MAKS, MİN, STANDART SAPMA)
18	Ölçülen değerlerin sayısı göstergesi

Teknik bilgiler

Parametre	Değer	
Model	BB20	
Sensör	F (demir içeren metaller)	N (demir içermeyen metaller)
Çalışma prensibi	Manyetik endüksiyon	Girdaplı akım
Ölçüm aralığı	0 ila 1250 µm 0 ila 49,21 mils	0 ila 1250 µm 0 ila 49,21 mils
Mümkün olan metal zeminler (örnekler)	Demir, çelik	Bakır, alüminyum, çinko, bronz ve diğerleri
Garanti edilen tolerans (ölçüm değerinin)	0 ila 850 µm (± % 3 ±1 µm) 850 ila 1250 µm (± % 5) 0 ila 33,46 mils (± % 3 ±0,039 mils) 33,46 ila 49,21 mils (± % 5)	0 ila 1000 µm (± % 3 ±1,5 µm) 850 ila 1250 µm (± % 5) 0 ila 33,46 mils (± % 3 ±0,059 mils) 33,46 ila 78,7 mils (± % 5)
Hassasiyet	0 ila 50 µm (0,1 µm) 50 ila 850 µm (1 µm) 850 ila 1250 µm (0,01 mm) 0 ila 1,968 mils (0,001 mils) 1,968 ila 33,46 mils (0,01 mils) 33,46 ila 49,21 mils (0,1 mils)	0 ila 50 µm (0,1 µm) 50 ila 850 µm (1 µm) 850 ila 1250 µm (0,01 mm) 0 ila 1,968 mils (0,001 mils) 1,968 ila 33,46 mils (0,01 mils) 33,46 ila 49,21 mils (0,1 mils)
Minimum bükülme yarıçapı	1,5 mm	3 mm
En küçük ölçüm yüzeyinin çapı	7 mm	5 mm
Kritik ana katman kalınlığı	0,5 µm	0,3 µm
Ortam sıcaklığı	% 20 ila 90 bağıl nemde 0 ila 40 °C (32 ila 104 °F)	
Akım beslemesi	2 pil 1,5 V AAA	
Boyutlar (Uzunluk x Genişlik x Yükseklik)	114 x 27 x 54 mm	
Ağırlık	152 g	

Teslimat kapsamı

- 1 x BB20 kalınlık ölçme cihazı
- 2 x pil 1,5 V AAA
- 1 x taşıma çantası
- 1 x çelik ve alüminyum taban plakası, kalibrasyon için kullanılan çeşitli folyo kalınlıkları dahil
- 1 x USB kablosu
- 1 x kullanım kılavuzu
- 1 x PC yazılımı

Taşıma ve nakliye sırasında dikkat edilecek hususlar

Not

Düzgün olmayan bir şekilde depolar veya taşırsanız cihaz hasar görebilir. Cihazın taşınması ve depolanmasıyla ilgili bilgilere dikkat ediniz.

Taşıma

Cihazı taşımak için, cihazı dış etkilere korumak üzere teslimat kapsamında bulunan taşıma çantasını kullanınız.

Depolama

Cihazı kullanmadığınız zamanlarda aşağıdaki depolama koşullarına uyunuz:

- Kuru ve donmaya ve ısıya karşı korunmuş
- Tozdan ve doğrudan güneş ışığından korunan bir yerde
- Cihazı depolamak için, cihazı dış etkilere korumak üzere teslimat kapsamında bulunan taşıma çantasını kullanınız.
- Depolama sıcaklığı teknik bilgilere uygun
- Cihazdaki pilleri çıkartınız

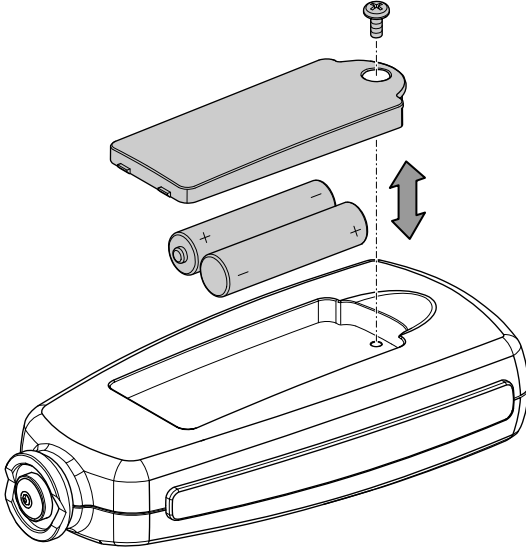
Bağlantı veya montaj

Mobil cihazlarda montaj gerekmez.

Kullanım

Pillerin takılması

- İlk kullanımdan önce ürünle birlikte pili takınız.



- Cıvataı gevşetiniz ve pil bölmesini (6) açınız.
- Yeni pilleri, kutupları doğru olacak şekilde pil bölmesine (6) yerleştiriniz.
- Kapağı pil bölmesinin (6) üzerine oturtunuz ve cıvataı yerleştiriniz.

Cihazın çalıştırılması



Bilgi

Soğuk bir yerden sıcak bir ortama geçiş durumunda cihazın iletken plakası üzerinde yoğuşma oluşabileceğine dikkat ediniz. Fiziksel olarak önlenemeyen bu oluşum, ölçümün yanlış olmasına neden olur. Bu durumda, ekran hiç ölçüm değeri göstermez veya yanlış ölçüm değerleri gösterir. Ölçüm yapmadan önce, cihaz değişen koşullara kendini ayarlayana kadar birkaç dakika bekleyiniz.

- Açma/Kapama tuşuna (7) basınız.
⇒ Ekran açılacak ve cihaz çalışmaya hazır hale gelecektir.

Menü

Menüye geçmek için kırmızı tuşa (9) basınız.

İstediğiniz menü öğesini seçmek için ▼ tuşuna (3) veya ▲ tuşuna (8) basınız.

Seçilen menü öğesini onaylamak için kırmızı tuşa (9) tekrar basınız.

Önceki menü öğesine geçmek için mavi tuşa (2) basınız.

Ölçüm modunun ayarlanması

Ölçüm modunu ayarlamak için aşağıdaki yöntemi izleyiniz:

- Menüye geçmek için kırmızı tuşa (9) basınız.
- Menüdeki *Options (Seçenekler)* menü öğesini seçiniz ve işlemi kırmızı tuşla (9) onaylayınız.
- Measure mode (Ölçüm modu)* menü öğesini ve ardından istediğiniz modu seçiniz. Kırmızı tuşla (9) işlemi onaylayınız.

Tekli mod (Single mode):

Her ölçümden sonra kısa bir ses duyulur. Tüm ölçümler otomatik olarak kaydedilir.

Sürekli mod (Continuous mode):

Sensörün, münferit ölçümlerin arasında ayrılması gerekmez. Ölçümden sonra kısa bir ses duyulur. Tüm ölçümler otomatik olarak kaydedilir.

Çalışma modunun ayarlanması

Çalışma modunu ayarlamak için aşağıdaki yöntemi izleyiniz:

- Menüye geçmek için kırmızı tuşa (9) basınız.
- Menüdeki *Options (Seçenekler)* menü öğesini seçiniz ve işlemi kırmızı tuşla (9) onaylayınız.
- Working mode (Çalışma modu)* menü öğesini ve ardından istediğiniz modu seçiniz. Kırmızı tuşla (9) işlemi onaylayınız.

Cihaz, iki çalışma modu sunar:

DIRECT (DOĞRUDAN):

Bu mod, hızlı ve kolay ölçümler için uygundur. Ölçümler, bir ölçüm dizisi içinde ara belleğe alınır.

Cihaz kapatılırsa veya başka bir çalışma moduna geçerse, ölçüm sonuçları silinir. İstatistik analiz programı, 80 ölçümü değerlendirebilir. Bellek doluysa, en eski ölçümlerin üzerine yazılır.

GROUP (GRUP):

GROUP (GRUP) modu, Grup 1 ile Grup 4 arasındaki grupları içerir. Her grup, 80 münferit ölçümü ve 5 istatistik ölçümü kaydedebilir.

Kalibrasyon değerleri ve sınır değerler ayrı olarak ayarlanabilir ve kaydedilebilir.

Bellek doluysa, güncel ölçüm değerleri artık kaydedilmez. Ölçümler, alışılageldiği gibi yapılabilir.

Sensör modunun ayarlanması

Sensör modunu ayarlamak için aşağıdaki yöntemi izleyiniz:

1. Menüye geçmek için kırmızı tuşa (9) basınız.
2. Menüdeki *Options (Seçenekler)* menü öğesini seçiniz ve işlemi kırmızı tuşla (9) onaylayınız.
3. *Used probe (Kullanılan prob)* menü öğesini ve ardından istediğiniz modu seçiniz. Kırmızı tuşla (9) işlemi onaylayınız.

- **AUTO (OTOMATİK):**

Sensör, otomatik olarak bir çalışma modu seçer.

- **Fe:**

Sensör, manyetik bir zeminin üzerine yerleştirilirse manyetik endüksiyon prensibine göre çalışır.

- **Fe dışı**

Sensör, demir içermeyen metallerin üzerine yerleştirilirse girdaplı akım prensibine göre çalışır.

Birimler

Metrik (μm ve mm) ve İngiliz (*mils*) ölçü birimleri arasından seçim yapabilirsiniz.

Ölçüm değeri $850 \mu m$ 'yi aşarsa, cihaz mm birimine geçer.

Birimi değiştirmek için aşağıdaki yöntemi izleyiniz:

1. Menüye geçmek için kırmızı tuşa (9) basınız.
2. Menüdeki *Options (Seçenekler)* menü öğesini seçiniz ve işlemi kırmızı tuşla (9) onaylayınız.
3. *Unit setting (Birim ayarı)* menü öğesini ve ardından istediğiniz birimi seçiniz. Kırmızı tuşla (9) işlemi onaylayınız.

Reset (Sıfırlama)

Reset (Sıfırlama) işlemi, tüm belleklerdeki bütün verileri siler. Bir Reset (Sıfırlama) işlemi gerçekleştirmek için aşağıdaki adımları uygulayınız:

1. Cihazı kapatınız.
2. Sıfır tuşuna (4) ve Açma/Kapatma tuşuna (7) aynı anda basınız.
⇒ Ekranda *sure to reset (sıfırlamak istediğinizden emin misiniz)* ifadesi görüntülenir.
3. İşlemi onaylamak için kırmızı tuşa (9) veya işlemi iptal etmek için mavi tuşa (2) basınız.

Cihaz otomatik olarak yeniden açılır.

Arka plan aydınlatması

Arka plan aydınlatmasını, menüde *Options (Seçenekler)* ve *Backlight (Arka plan ışığı)* öğeleri aracılığıyla veya bir ölçüm sırasında mavi tuşla (2) kontrol edebilirsiniz.

İstatistik göstergesi

LCD Statistic (LCD İstatistik) menü öğesinde aşağıdaki göstergeler arasından seçim yapabilirsiniz:

- Ortalama değer (*Average*)
- Maksimum
- Minimum
- Standart sapma (*Sdev.*)

Seçilen gösterge, ekranın sağ alt kısmındaki istatistik göstergesinde (17) görüntülenir.

Ölçülen değerlerin istatistiki, ekranın sol alt kısmındaki ölçülen değerler göstergesinde (18) görüntülenir.

İlgili grubun tüm istatistiki değerlerini görmek için menüye geçiniz ve *Statistic view (İstatistik görünümü)* öğesini seçiniz.

Ölçüm değeri görünümü

İlgili grubun tüm ölçüm değerlerini görmek için menüye geçiniz ve *Measure view (Ölçüm görünümü)* öğesini seçiniz.

Kapatma otomatığı

Cihaz, 3 dakika kullanılmadığı takdirde kapanır. Bu özelliği devre dışı bırakmak için menüye geçiniz ve *Options (Seçenekler)* kısmındaki *Auto poweroff (Otomatik kapanma)* fonksiyonunu seçiniz. Burada, *Disable (Devre dışı bırak)* öğesini seçiniz ve kırmızı tuşla (9) işlemi onaylayınız.

Cihazın kalibre edilmesi

Her ölçüm görevinden önce bir kalibrasyon işlemi gerçekleştiriniz.

Örn. kontrol edilecek nesnenin işlenmemiş veya kaplanmamış bir yerinde kalibrasyonu yapılabilir veya teslimat kapsamında yer alan seti kullanabilirsiniz.

Kalibrasyon modu

1. Menüye geçmek için kırmızı tuşa (9) basınız.
2. *Calibration (Kalibrasyon)* ve ardından *Enable (Etkinleştir)* menü öğesini seçiniz.
⇒ Otomatik olarak tekrar *Calibration (Kalibrasyon)* öğesine gideceksiniz.
3. Tekrar başlangıç ekranına geçmek için mavi tuşa (2) basınız. Burada kalibrasyon işlemi gerçekleştirilir.
⇒ Ekranda aşağıdaki göstergeler görüntülenir:
 - cal zero (sıfır kalibrasyonu): **Hiçbir** tek veya iki noktalı kalibrasyon mevcut değildir.
 - cal 1 ila 2: Bir tek veya iki noktalı kalibrasyon mevcut.
 - zero y (sıfır y): Bir sıfır noktası kalibrasyonu mevcut.



Bilgi

Bu cihazın, birkaç mikrometre aralığındaki kaplama kalınlıklarının ölçüldüğü hassas bir ölçüm cihazı olduğuna dikkat ediniz (1 µm, milimetrenin binde birine karşılık gelir.).

İnsan gözü aksini algılasa dahi, birçok ölçüm nesnesinin yüzey özelliği hiçbir zaman tam düz ve homojen değildir. En düz yüzey bile mikroskop altında bakıldığında dağlık ve vadilik bir araziye benzer. Bu nedenle en küçük çizikler, boşluklar veya kirler, ölçüm cihazı tarafından öyle ya da böyle "birlikte ölçülecekleri" için, beklenen ölçüm sonucu üzerinde olumsuz etki yarabilir. Bu, cihazın hassasiyetini etkilemez. Bir kalibrasyondan sonra ortaya çıkan birkaç mikrometrelük beklenmeyen ölçüm sapmaları her zaman bu bağlamda değerlendirilmelidir.

Bu nedenle, yüzeyinde çizikler ve kir oluşmasını geniş kapsamda önlemek için, birlikte teslim edilen kalibrasyon aksesuarlarını da mümkün olduğunca temiz tutunuz.

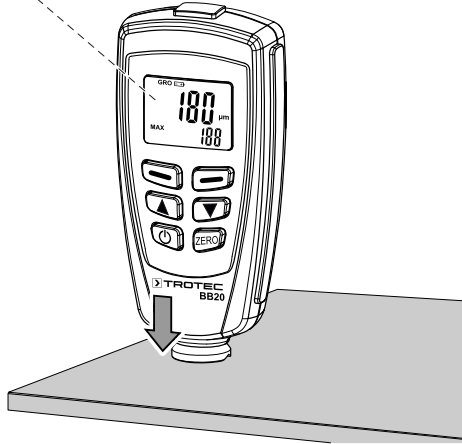
Sıfır noktası kalibrasyonu

✓ Kaplamasız bir örnek parçaya ihtiyacınız bulunmaktadır.

1. Sensörü **kaplamasız** bir örnek parçanın üzerine yerleştiriniz. Kalibrasyon örneği; malzeme, şekil ve yüzey özelliği açısından ürün örneğiyle aynı olmalıdır.

⇒ Ekranda şu mesaj görüntülenir:

<x.x µm>



2. Sensörü kaldırınız ve örneğe en az 10 cm uzakta olacak şekilde tutunuz.

3. Sıfır tuşunu (4) yaklaşık 2 saniye süreyle basılı tutunuz.

⇒ Ekranda aşağıdaki sonuç görüntülenir:

<0.0 µm>

CAL1

ZeroY

⇒ Kalibrasyon işlemi tamamlanmıştır.

Tek noktalı kalibrasyon

Bu kalibrasyon, örn. ince kaplamalarda olduğu gibi çok hassas ölçümler için uygundur.

✓ Bir kalibrasyon folyosu, bir kaplamalı ve bir de kaplamasız örnek parçaya ihtiyacınız bulunmaktadır.

1. Kalibrasyon modunu, açıklandığı şekilde etkinleştiriniz.
2. Bir sıfır noktası kalibrasyonu gerçekleştiriniz.
3. Kalibrasyon folyosunu **kaplamasız** bir örnek parçanın üzerine yerleştiriniz.
4. Sensörü yerleştiriniz.
⇒ Ölçüm gerçekleştirilir.
5. Sensörü çıkartınız.
6. İhtiyaç duyulan folyo kalınlığını, Sağ/Alt tuşuyla (3) veya Sol/Üst tuşuyla (8) ayarlayınız. Folyo kalınlığı, yaklaşık katman kalınlığı kadar olmalıdır.
7. Aynı adımı birkaç kez tekrarlayınız.
8. Şimdi, kaplamalı bir örnek parça üzerinde ölçüm yapınız.
9. Güncel kalibrasyonu içe aktarmak için Sıfır tuşuna (4) basınız.
10. Güncel kalibrasyondan çıkmak için mavi tuşa (2) basınız.

İki noktalı kalibrasyon

Bu kalibrasyon, özellikle kaba yüzeylerdeki ölçümler veya çok hassas ölçümler için uygundur.

✓ İki farklı kalınlıkta folyoya ihtiyacınız bulunmaktadır. Daha kalın olan folyo, daha ince folyoya göre yaklaşık 1,5 kat kalın olmalıdır.

1. Önce bir sıfır noktası kalibrasyonu gerçekleştiriniz.
2. Birinci folyoyla bir tek noktalı kalibrasyon gerçekleştiriniz.
3. Bu adımı ikinci folyoyla tekrarlayınız.
4. Sensörü, ölçülecek kaplanın üzerine yerleştiriniz. Kısa bir ses duyduktan sonra sensörü çıkartabilirsiniz.
⇒ Ölçüm değeri ekranda görüntülenir.

İşimali yüzeylerde kalibrasyon

İşimali yüzeylerdeki katman kalınlık ölçümleri genelde çok yüksektir. Ortalama kalınlık aşağıdaki şekilde belirlenebilir:

A yöntemi

1. Tek ve iki noktalı kalibrasyon işleminin adımlarını açıklandığı şekilde gerçekleştiriniz. Sonraki ölçüm nesnesiyle aynı yüzey eğriliğine ve taşıyıcı malzemeye sahip parlak bir örnek parça kullanınız.
2. X_0 ortalama değerini belirlemek için, kaplamasız örnek parçada yaklaşık 10 ölçüm gerçekleştiriniz.
3. Daha sonra, X_m ortalama değerini belirlemek için, kaplamalı örnek parçada 10 ölçüm daha gerçekleştiriniz.
⇒ İki ortalama değer farkı, X_{eff} ortalama katman kalınlığını verir. X_m ve X_0 değerlerinin standart sapmasını dikkate alınız:

$$X_{eff} = (X_m - X_0) \pm S$$

B yöntemi

1. Kaplamasız bir örnek parçada yaklaşık 10 ölçümle bir sıfır kalibrasyonu gerçekleştiriniz.
2. Daha sonra, kaplamasız örnek parçada bir folyo kalibrasyonu gerçekleştiriniz.
3. Bu kalibrasyon işlemi, 50 µm'lik bir maksimum kalınlığa sahip farkı folyolarla gerçekleştiriniz. Bu folyolar, varsayılan katman kalınlığıyla yaklaşık aynı kalınlıkta olmalıdır.
⇒ Katman kalınlığı okunabilir.

C yöntemi

1. İki folyoyla iki noktalı kalibrasyonun adımlarını açıkladığı şekilde gerçekleştiriniz.
2. Gerçek yüzeye mümkün olduğunca yaklaşmak için çok sayıda 50 µm kalınlığında folyo kullanınız.
⇒ Katman kalınlığı okunabilir.

Genel ölçüm uyarıları

Ölçüm değeri, kalibrasyon dikkatli bir şekilde gerçekleştirildiğinde garanti edilen ölçüm toleransı aralığında yer alır. Yanlış ölçüm değerleri, menüde silinebilir. Son değer, istatistik hesaplamasından ve ölçüm değerinin garanti edilen tolerans derecelerinden elde edilir.

Güçlü manyetik alanlar veya akım alanları, ölçüm değerlerini etkileyebilir.

Ölçüm ucu, her kalibrasyon işleminden önce kirlere arındırılmış olmalıdır.

Her ölçümden sonra, bir sonraki ölçüme geçmeden önce en az 4 saniye bekleyiniz, aksi takdirde cihaz çok hızlı bir ölçüm sekansına yanıt vermez.

Fonksiyonların silinmesi

Ölçüm değerlerini silmek için, menüdeki *Delete (Sil)* öğesini ve ardından silmek istediğiniz ölçüm değerlerini seçiniz.

- **Current Data (Mevcut veriler)**

Son ölçüm değerini siler.

- **All Data (Tüm veriler)**

İlgili çalışma modunda tüm veriler silinebilir.

- **Group Data (Grup verileri)**

Tüm verileri sil fonksiyonunu içerir. Ayrıca sınır değerler ile tek ve iki noktalı kalibrasyon değerleri silinir.

Sınır değer fonksiyonu (Limit)

Sınır değerler, *Limit* fonksiyonu aracılığıyla girilebilir. Bu değerler, bir ölçüm dizisi öncesinde, esnasında ve sonrasında girilebilir.

1. Menüye geçmek için kırmızı tuşa (9) basınız.
2. *Limit (Sınır değer)* menü öğesini ve ardından *Limit setting (Sınır değer ayarı)* menü öğesini seçiniz.
⇒ ▼ (3) ve ▲ (8) tuşlarının yardımıyla, *High limit (Üst sınır değer)* kısmında üst sınır değeri ve *Low limit (Alt sınır değer)* kısmında alt sınır değeri belirleyebilirsiniz.

Belirlenen tolerans sınırlarının dışında olan her ölçüm değeri, ekranda aşağıdaki şekilde belirtilir:

H: Ölçüm değeri, üst sınır değer üzerinde.

L: Ölçüm değeri, alt sınır değer altında.

İstatistiklerle birlikte ölçümler

Cihaz, 80 ölçümü temel alarak istatistikleri hesaplayabilir.

Toplam 400 ölçüm değeri kaydedilebilir.

Direkt modda hiçbir ölçüm değeri kaydedilmez, ancak yine de istatistikler hesaplanabilir.

Farklı çalışma modları arasında geçiş yapılırsa veya cihaz kapatılırsa, istatistikler direkt moddan silinir.

Aşağıdaki istatistiksel değerler hesaplanır:

- **NO.:** Çalışma modundaki ölçüm değerlerinin sayısı
- **AVG:** Ortalama değer
- **Sdev.:** Standart sapma
- **MAX:** Maksimum değer
- **MIN:** Minimum değer

Kayıt yeri dolu

Grup modunda kayıt yeri dolu ise, istatistikler güncellenmez. Fakat başka ölçümler gerçekleştirilebilir. Bu ölçümler, istatistiğe kaydedilmez.

Tekli ölçüm modunda, ekranda *FULL (DOLU)* mesajı görüntülenir.

Direkt modda kayıt yeri doluysa, eski mesajlar yeni mesajlarla değiştirilir ve istatistikler güncellenir.

Menü yapısı

Ana menü	Alt menü 1	Alt menü 2
İstatistiksel görünüm: (Statistic view)	Ortalama değer görünümü (Average view)	-
	Minimum görünümü (Minimum view)	
	Maksimum görünümü (Maximum view)	
	Sayı görünümü (Number view)	
	Standart sapma görünümü (Sdev. view)	
Seçenekler (Options)	Ölçüm modu (Measure mode)	Tekli mod Sürekli mod
	Çalışma modu (Working mode)	Direkt Grup 1 Grup 2 Grup 3 Grup 4
	Kullanılan sensör (Used probe)	AUTO (OTOMATİK) Fe Fe dışı
	Birimler (Unit setting)	µm mils mm
	Arka plan aydınlatması (Backlight)	On (Açık) Off (Kapalı)
	LCD istatistiği LCD Statistic	Ortalama değer Maksimum Minimum Standart sapma
	Kapatma otomatigi (Auto poweroff)	Etkinleştir Devre dışı bırak
Sınır değerler (Limit)	Sınır değer ayarları (Limit setting)	Üst sınır değer Alt sınır değer
	Sınır değeri sil (Delete limit)	-

Ana menü	Alt menü 1	Alt menü 2
Sil (Delete)	Güncel veriler (Current data)	-
	Tüm veriler (All data)	
	Grup verileri (Group data)	
Ölçüm görünümü (Measure view)	-	-
Kalibrasyon (Calibration)	Etkinleştir (Enable)	-
	Devre dışı bırak (Disable)	
	Sıfır N'yi sil (Delete zero N)	
	Sıfır F'yi sil (Delete zero F)	

PPC yazılımı

Coating Thickness Tester yazılımının yardımıyla, kaydedilen ölçüm verileri bir USB kablosu aracılığıyla çağrılabilir ve kaydedilebilir.

Yazılım, tr.trotec.com adresinden indirilebilir.



Bilgi

Ekte ücretsiz olarak verilen yazılım, faydalı temel fonksiyonlara göre tasarlanmıştır. Trotec, bu ücretsiz yazılım için hiçbir garanti ve destek vermez. Trotec, ücretsiz yazılımın kullanımına yönelik olarak hiçbir sorumluluk üstlenmez ve güncelleştirme, yükseltme düzeltmeleri ve geliştirilmesiyle yükümlü değildir.

Kurulum koşulları

PC yazılımının kurulumu için aşağıdaki asgari gerekliliklerin karşılandığından emin olunuz:

- Desteklenen işletim sistemleri:
 - Windows 7
 - Windows 8
 - Windows 8,1
 - Windows 10
- Donanım gereklilikleri:
 - Standart USB arabirimi
 - En az 7 MB boş sabit disk kapasitesi
 - Önerilen çözünürlük: 16 Bit'te 1280x1024
 - .NET Framework 2.0 veya daha üstü

PC yazılımının kurulması

1. Yazılımı içeren veri taşıyıcısını sürücüyü yerleştiriniz veya yazılımın en güncel sürümünü Trotec Karşıdan Yükleme Merkezi'ndeki Services (Hizmetler) kısmından yükleyiniz.
2. Setup.exe kurulum dosyasına çift tıklayınız.
3. Kurulum yardımcısının talimatlarını uygulayınız.

PC yazılımının başlatılması

1. Cihazı bir USB kablosunun yardımıyla PC'ye bağlayınız.
2. PC yazılımını başlatınız.
 - ⇒ Yazılım, cihazla bağlantı kurar.
 - ⇒ Cihaza kaydedilen veriler şimdi tablo şeklinde veya grafik olarak da kolayca görselleştirilebilir.

Ölçüm değerlerinin kaydedilmesi (dışa aktarılması)

Seçilen bir grubu, csv veya txt dosyası olarak dışa aktarabilir ve bilgisayarınıza kaydedebilirsiniz. Tablo, yazılımdaki aynı gösterime sahiptir.

1. İstedığınız grubu açınız.
2. *Kaydet-*.TXT* veya *Kaydet-*.CSV*'yi seçiniz

Cihazın enerji tüketimi açısından verimli kullanımına ilişkin bilgiler

Gereksiz enerji tüketimini önlemek için, cihazın sadece gerçek kullanım süresi boyunca açık kalmasına dikkat ediniz. Mevcutsa, cihazın kapatma otomatığından faydalanınız.

Hatalar ve arızalar

Kusursuz işlevselliği temin etmek için, cihaz üretim esnasında defalarca kontrol edilmiştir. Buna rağmen arızalar ortaya çıkarsa cihazı aşağıdaki listeye göre kontrol ediniz.

Cihaz açılmıyor:

- Pillerin şarj durumunu kontrol ediniz. Gerekirse pilleri değiştiriniz.
- Pillerin doğru oturup oturmadığını kontrol ediniz. Kutupların doğru olmasına dikkat ediniz.
- Elektriksel kontrolü asla kendi başınıza yapmayınız, bunun için Trotec müşteri servisiyle iletişime geçiniz.

Hata tablosu

Cihazın ekranında aşağıdaki hata kodları görüntülenebilir:

Hata kodu	Hata nedeni
Err1, Err2, Err3	Sensörle ana kart arasındaki kontak hatalı
Err1	Girdaplı akım sensöründen gelen sinyal hatalı
Err2	Manyetik endüksiyon sensöründen gelen sinyal hatalı
Err3	Her iki sensörden gelen sinyal de hatalı
Err4, Err5, Err6	Anlamı yok; sonraki cihaz sürümleri için rezerve edildi
Err7	Ölçüm hatalı. Muhtemelen bir donanım sorunu mevcut.

Kullanıcının kendi yapabileceği bakım, onarım veya ürünün temizliğine ilişkin bilgiler

Pil değişimi

Pil göstergesi (12) yanıyor veya cihaz artık açılmıyorsa pilin değiştirilmesi gerekir. Bkz. Kullanım bölümü

Temizlik

Cihazı nemli, yumuşak, hav bırakmayan bir bezle temizleyiniz. Dış gövdenin içine nem girmemesine dikkat ediniz. Sprey, çözücü madde, alkol içeren temizleyiciler veya aşındırıcı maddeler kullanmayınız; bunun yerine bezi nemlendirmek için sadece temiz su kullanınız.

Onarım

Cihazda hiçbir değişiklik yapmayınız ve yedek parçaları kendi başınıza takmayınız. Onarım veya cihaz kontrolü için üreticiye başvurunuz.

Bakım, onarım ve kullanımda uyulması gereken kurallar



Uyarı

Dış gövdenin açılmasını gerektiren periyodik bakım çalışmaları ve onarımlarda Trotec müşteri servisine başvurunuz. Kurallara aykırı şekilde açılan cihazlar her türlü garanti kapsamı dışındadır ve garanti talepleri geçersiz olur.

Servis istasyonları

Aşağıdaki bilgiler sadece Türkiye için geçerlidir:

Trotec Endüstri Ürünleri Tic.Ltd.Sti.

Oruçreis Mh., Giyimkent Cd.,

14. Sok. No.61, Giyimkent Sitesi

34235 Esenler/İstanbul

Telefon: +90 212 438 56 55

Üretici ve ithalatçı firmanın unvanı, adres ve telefon numarası

İthalatçı (sadece Türkiye için geçerlidir):

Trotec Endüstri Ürünleri Tic.Ltd.Sti.

Oruçreis Mh., Giyimkent Cd.,

14. Sok. No.61, Giyimkent Sitesi

34235 Esenler/İstanbul

Telefon: +90 212 438 56 55

Faks: +90 212 438 56 51

Üretici:

Trotec GmbH

Grebener Straße 7

D-52525 Heinsberg

Telefon: +49 2452 962-400

Faks: +49 2452 962-200

E-posta: info@trotec.de

Kullanım sırasında insan veya çevre sağlığına tehlikeli veya zararlı olabilecek durumlara ilişkin uyarılar

Elektronik cihazlar evsel atık değildir ve Türkiye'de, elektrikli ve elektronik cihazlar hakkındaki Elektrikli ve Elektronik Teçhizat Atıkları Direktifi'ne (EETA) göre uzman bir tasfiye merkezine gönderilmelidir. Kullandıktan sonra lütfen bu cihazı geçerli yasal düzenlemelere uygun şekilde tasfiye ediniz.

Trotec GmbH

Grebener Str. 7
D-52525 Heinsberg

☎ +49 2452 962-400

☎ +49 2452 962-200

✉ info@trotec.com

www.trotec.com