

DE

BEDIENUNGSANLEITUNG
SCHICHTDICKEN-MESSGERÄT





Inhaltsverzeichnis

Hinweise zur Bedienungsanleitung 1
 Informationen über das Gerät 1
 Technische Daten 2
 Sicherheit 3
 Transport und Lagerung 3
 Bedienung 4
 Menüstruktur 7
 PC-Software 7
 Fehler und Störungen 9
 Wartung & Reparatur 9
 Entsorgung 10
 Konformitätserklärung 10

Hinweise zur Bedienungsanleitung

Symbole

Gefahr!
 Weist auf eine Gefahr hin, die zu Verletzungen führen kann.

Vorsicht!
 Weist auf eine Gefahr hin, die zu Sachschäden führen kann.

Die aktuelle Version der Bedienungsanleitung finden Sie unter: www.trotec.de

Rechtlicher Hinweis

Diese Veröffentlichung ersetzt alle vorhergehenden Versionen. Kein Teil dieser Veröffentlichung darf in irgendeiner Form ohne schriftliche Genehmigung von TROTEC® reproduziert oder unter Verwendung elektronischer Systeme verarbeitet, vervielfältigt oder verbreitet werden. Technische Änderungen vorbehalten. Alle Rechte vorbehalten. Warennamen werden ohne Gewährleistung der freien Verwendbarkeit und im Wesentlichen der Schreibweise der Hersteller folgend verwendet. Alle Warennamen sind eingetragen.

Konstruktionsveränderungen im Interesse einer laufenden Produktverbesserung sowie Form- und Farbveränderungen bleiben vorbehalten.

Der Lieferumfang kann von den Produktabbildungen abweichen. Das vorliegende Dokument wurde mit der gebotenen Sorgfalt erstellt. TROTEC® übernimmt keinerlei Haftung für etwaige Fehler oder Auslassungen.

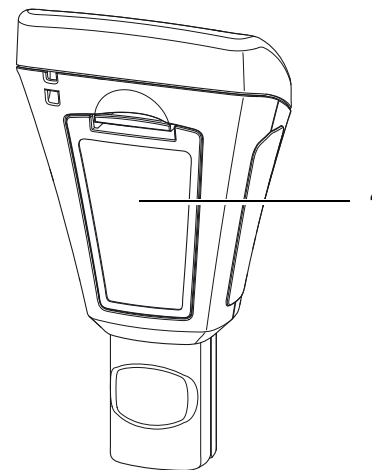
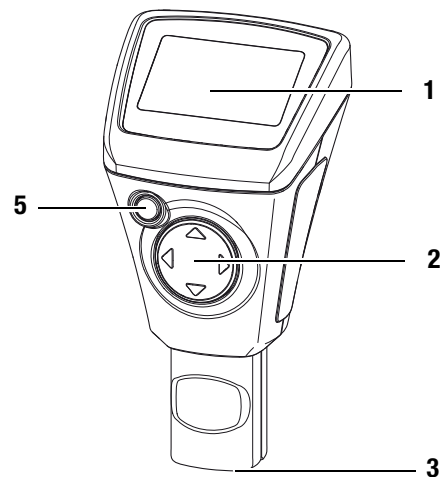
Die Ermittlung valider Messergebnisse, Schlussfolgerungen und daraus abgeleitete Maßnahmen unterliegen ausschließlich der Eigenverantwortung des Anwenders. TROTEC® übernimmt keine Garantie für die Richtigkeit der ermittelten Messwerte bzw. Messergebnisse. Ferner übernimmt TROTEC® keinerlei Haftung für etwaige Fehler oder Schäden, die aus der Verwendung der ermittelten Messwerte entstehen. © TROTEC®

Informationen über das Gerät

Gerätebeschreibung

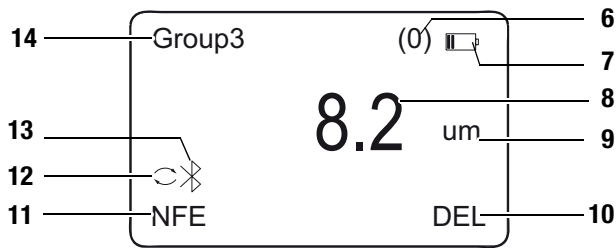
Das Schichtdicken-Messgerät BB25 wird zur Bestimmung von Beschichtungsstärken auf ferromagnetischen sowie nicht-ferromagnetischen metallischen Untergründen verwendet. Das Messgerät funktioniert nach dem magnetischen Induktionsprinzip (für Beschichtungen auf ferromagnetischen Untergründen) oder nach dem Wirbelstromprinzip (für Beschichtungen auf nicht-ferromagnetischen Untergründen).

Gerätedarstellung



Nr.	Bedienelement
1	Display
2	Steuerkreuz mit Tasten oben, unten, rechts, links
3	Sensor
4	Batteriefach mit Deckel
5	Ein/Aus-Taste

Display



Nr.	Anzeigeelement
6	Anzeige Anzahl Messungen
7	Anzeige Batterie
8	Anzeige Messwert
9	Anzeige Einheit
10	Anzeige Löschen
11	Anzeige Messmodus
12	Anzeige Auto-Messmodus
13	Anzeige Bluetooth
14	Anzeige Gruppe

Technische Daten

Sensor	F	N
Messprinzip:	Magnetische Induktion	Wirbelstrom
Messbereich:	0 bis 2000 μm 0 bis 78,7 mils	0 bis 2000 μm 0 bis 78,7 mils
Garantierte Toleranz: (des Messwertes)	0 bis 1000 μm ($\pm 2\%$ $\pm 2\ \mu\text{m}$) 1000 bis 2000 μm ($\pm 3,5\%$) 0 bis 39,3 mils ($\pm 2\%$ $\pm 0,08\ \text{mils}$) 39,3 bis 78,7 mils ($\pm 3,5\%$)	0 bis 1000 μm ($\pm 2\%$ $\pm 2\ \mu\text{m}$) 1000 bis 2000 μm ($\pm 3,5\%$) 0 bis 39,3 mils ($\pm 2\%$ $\pm 0,08\ \text{mils}$) 39,3 bis 78,7 mils ($\pm 3,5\%$)
Genauigkeit:	0 bis 100 μm (0,1 μm) 100 bis 1000 μm (1 μm) 1000 bis 2000 μm (0,01 mm) 0 bis 10 mils (0,01 mils) 10 bis 78,7 mils (0,1 mils)	0 bis 100 μm (0,1 μm) 100 bis 1000 μm (1 μm) 1000 bis 2000 μm (0,01 mm) 0 bis 10 mils (0,01 mils) 10 bis 78,7 mils (0,1 mils)
Minimaler Krümmungsradius der Objektoberfläche:	1,5 mm	3 mm
Durchmesser der kleinsten Messfläche:	7 mm	5 mm
Minimum messbare Schichtdicke:	0,5 mm	0,3 mm
Betriebstemperatur:	0 °C bis 40 °C (32 °F bis 104 °F) bei 20 bis 90 % r.F.	
Stromversorgung:	2 Batterien 1,5 V AAA	
Gewicht:	110 g	
Abmessungen (Höhe x Breite x Tiefe)	113,5 x 54 x 27 mm	
Displayanzeige für außerhalb des Messbereichs:	---	----

Lieferumfang

- 1 x Schichtdicken-Messgerät BB25
- 2 x Batterie 1,5 V AAA
- 1 x Handschlaufe
- 1 x Transportkoffer
- 1 x Set mit Kalibrierzubehör (FE, NFE, diverse Schichtdicken)
- 1 x Kurzanleitung
- 1 x PC-Software (zum Download)

Sicherheit

Lesen Sie diese Bedienungsanleitung vor der Verwendung des Gerätes sorgfältig durch und bewahren Sie sie stets griffbereit auf!

- Betreiben Sie das Gerät nicht in öl-, schwefel-, chlor- oder salzhaltiger Atmosphäre.
- Schützen Sie das Gerät vor permanenter direkter Sonneneinstrahlung.
- Entfernen Sie keine Sicherheitszeichen, Aufkleber oder Etiketten vom Gerät. Halten Sie alle Sicherheitszeichen, Aufkleber und Etiketten in einem lesbaren Zustand.
- Beachten Sie die Lager- und Betriebsbedingungen (siehe Kapitel Technische Daten).

Bestimmungsgemäße Verwendung

Verwenden Sie das Gerät ausschließlich zur Messung von Beschichtungsstärken. Beachten Sie dabei die technischen Daten und halten Sie diese ein.

Um das Gerät bestimmungsgemäß zu verwenden, verwenden Sie ausschließlich von TROTEC® geprüfetes Zubehör bzw. von TROTEC® geprüfte Ersatzteile.

Bestimmungswidrige Verwendung

Verwenden Sie das Gerät nicht in explosionsgefährdeten Bereichen oder für Messungen in Flüssigkeiten oder an spannungsführenden Teilen. Für Schäden, die aus nicht bestimmungsgemäßer Verwendung resultieren, übernimmt TROTEC® keine Haftung. Gewährleistungsansprüche erlöschen in diesem Fall. Eigenmächtige bauliche Veränderungen sowie An- oder Umbauten am Gerät sind verboten.

Personalqualifikation

Personen die dieses Gerät verwenden, müssen:

- die Bedienungsanleitung, insbesondere das Kapitel Sicherheit, gelesen und verstanden haben.

Restgefahren



Gefahr!

Lassen Sie das Verpackungsmaterial nicht achtlos liegen. Es könnte für Kinder zu einem gefährlichen Spielzeug werden.



Gefahr!

Das Gerät ist kein Spielzeug und gehört nicht in Kinderhände.



Gefahr!

Von diesem Gerät können Gefahren ausgehen, wenn es von nicht eingewiesenen Personen unsachgemäß oder nicht bestimmungsgemäß eingesetzt wird. Beachten Sie die Personalqualifikationen.



Vorsicht!

Um Beschädigungen am Gerät zu vermeiden, setzen Sie es keinen extremen Temperaturen, extremer Luftfeuchtigkeit oder Nässe aus.



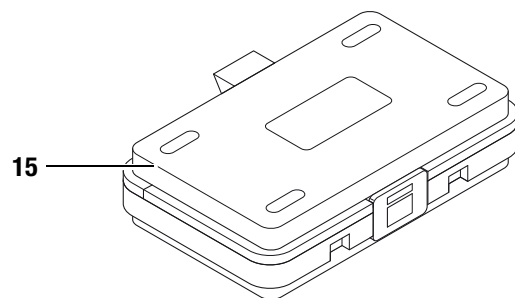
Vorsicht!

Verwenden Sie zur Reinigung des Gerätes keine scharfen Reiniger, Scheuer- oder Lösungsmittel.

Transport und Lagerung

Transport

Verwenden Sie zum Transport des Gerätes den mitgelieferten Koffer (15).



Lagerung

Halten Sie bei Nichtbenutzung des Gerätes die folgenden Lagerbedingungen ein:

- trocken.
- an einem vor Staub und direkter Sonneneinstrahlung geschützten Platz.
- in dem mitgelieferten Koffer.
- ggf. mit einer Kunststoffhülle vor eindringendem Staub geschützt.
- Die Lagertemperatur entspricht dem im Kapitel Technische Daten angegebenen Bereich.
- Bei längerer Lagerung entfernen Sie die Batterien.

Bedienung

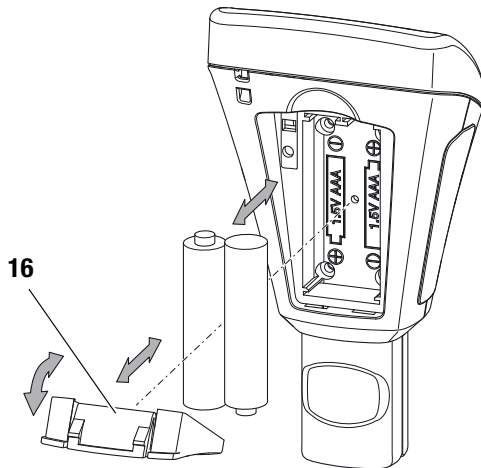
Batterien einsetzen

- Setzen Sie vor dem ersten Gebrauch die mitgelieferten Batterien ein.



Vorsicht!

Vergewissern Sie sich, dass die Oberfläche des Gerätes trocken und das Gerät ausgeschaltet ist.



1. Drücken Sie die den Clip am Batteriefachdeckel (16) herunter und nehmen Sie den Deckel vom Gerät
2. Entfernen Sie ggf. alte Batterien aus dem Batteriefach.
3. Setzen Sie die neuen Batterien polungsrichtig in das Batteriefach ein.
4. Setzen Sie den Deckel wieder auf das Batteriefach und drücken Sie die Seite mit dem Clip herunter, bis dieser einrastet.

Einschalten

- Drücken Sie die Ein/Aus-Taste (5) für ca. 2 Sekunden.
 - Das Display wird eingeschaltet und das Gerät ist betriebsbereit.

Hinweis:

Beachten Sie, dass ein Standortwechsel von einer kalten in eine warme Umgebung zu Kondensatbildung auf der Leiterplatte des Gerätes führen kann. Dieser physikalisch nicht zu vermeidende Effekt verfälscht die Messung. Das Display zeigt in diesem Fall keine oder falsche Messwerte an. Warten Sie einige Minuten, bis sich das Gerät auf die veränderten Bedingungen eingestellt hat, bevor Sie eine Messung durchführen.

Messgerät kalibrieren

- Führen Sie vor jeder Messung eine Nullpunkt-Kalibrierung durch.

Nullpunktkalibrierung

1. Drücken Sie die Links-Taste (2).
 - Das Hauptmenü wird aufgerufen.
2. Wählen Sie mit der Oben- und Unten-Taste (2) den Menüpunkt *Calibration* aus.
3. Bestätigen Sie die Auswahl mit der Links-Taste (2).
 - Das Untermenü *Calibration* mit folgenden Menüpunkten wird aufgerufen:

Bezeichnung	Bedeutung (Sensor F = magnetische Induktion) (Sensor N = Wirbelstrom)
<i>CAL Zero of FE</i>	Kalibrierung für Sensor F durchführen
<i>CAL Zero of NFE</i>	Kalibrierung für Sensor N durchführen
<i>DEL Zero of FE</i>	Kalibrierung für Sensor F löschen
<i>DEL Zero of NFE</i>	Kalibrierung für Sensor N löschen

4. Wählen Sie *CAL FE* für den F-Sensor oder *CAL NFE* für den N-Sensor.
5. Bestätigen Sie die Auswahl mit der Links-Taste (2).
 - Das Gerät wechselt in den Messmodus.
 - Im Display wird unten links *CAL FE* oder *CAL NFE* angezeigt.
6. Setzen Sie den Sensor (3) auf ein Stück Messgut ohne Beschichtung. Das Messgut sollte bezüglich Material, Form und Oberflächenbeschaffenheit identisch sein mit dem Messgut mit Beschichtung für die nachfolgenden Messungen.
 - Die Messung wird mit einem akustischen Signal quittiert.
 - Der gemessene Wert wird im Display angezeigt.
 - Bei einer erfolgreichen Kalibrierung sollte das Ergebnis 0,0 betragen.
 - Im Display unten wird *OK* und *CANCEL* angezeigt.
7. Bestätigen Sie mit der Links-Taste (2), um die Kalibrierung abzuschließen oder brechen Sie die Kalibrierung mit der Rechts-Taste (2) ab.
 - Sie können mehrere Messungen durchführen, bevor Sie bestätigen oder abbrechen.
 - Das Hauptmenü wird angezeigt.
 - Bei Abbruch wird die Kalibrierung nicht gespeichert!
 - Bei Bestätigung ist die Nullpunkt-Kalibrierung durchgeführt.

Messung durchführen

- Führen Sie vor jeder Messung eine Nullpunkt-Kalibrierung durch.
1. Wählen Sie mit der Oben- oder Unten-Taste (2) eine Gruppe (*Group (1) bis Group (50)*) aus, wenn Sie ihre Messwerte speichern wollen oder wählen Sie *Group (0)* aus, um Einzelmessungen durchzuführen.
 2. Wählen Sie den gewünschten Messmodus aus. Siehe Messmodus einstellen auf Seite 5.
 3. Setzen Sie den Sensor (3) auf das Messgut auf und führen Sie die Gruppenmessungen bzw. Einzelmessungen durch.
 - Der Messwert wird im Display (8) angezeigt.
 - Die Messung wird mit einem akustischen Signal quittiert.

Speicherung der Messwerte einstellen

- Die Speicherung der Messwerte findet in Gruppen (*Group*) statt.
- Die Messwerte können in Gruppen von 1 bis 50 abgespeichert werden.
- Wenn *Group (0)* ausgewählt ist, werden keine Messwerte gespeichert, sondern nur Messwerte angezeigt.
- Jede Gruppe kann bis zu 50 Messwerte speichern.
- Die Gruppen können im Startbildschirm oder über das Untermenü *Working Mode* angewählt werden.
- Die Messwerte können gruppenübergreifend oder einzeln gelöscht werden.

Gruppe auswählen

- Wählen Sie im Startbildschirm mit der Oben- oder Unten-Taste (2) die gewünschte Gruppe aus.

Oder:

1. Drücken Sie die Links-Taste (2), um das Hauptmenü aufzurufen.
2. Wählen Sie mit der Oben- oder Unten-Taste (2) den Menüpunkt *Working Mode* aus.
3. Bestätigen Sie die Auswahl mit der Links-Taste (2).
 - Eine Auflistung der Gruppen wird angezeigt.
4. Wählen Sie die gewünschte Gruppe mit der Oben- oder Unten-Taste (2) aus.
5. Bestätigen Sie die Auswahl mit der Links-Taste (2).
 - Das Hauptmenü wird angezeigt.

Messwerte löschen

1. Drücken Sie die Links-Taste (2), um das Hauptmenü aufzurufen.
2. Wählen Sie mit der Oben- oder Unten-Taste (2) den Menüpunkt *Measure View* aus.
3. Bestätigen Sie die Auswahl mit der Links-Taste (2).
 - Das Untermenü *Measure View* wird angezeigt.
4. Wählen Sie den Menüpunkt *Delete All*, wenn Sie alle Messwerte löschen möchten.
5. Wählen Sie eine Gruppe mit der Oben- oder Unten-Taste (2) aus, wenn Sie die Messwerte einer bestimmten Gruppe löschen möchten.
6. Bestätigen Sie die Auswahl mit der Links-Taste (2).
 - Bei *Delete All* erscheint eine Abfrage, ob Sie sicher sind. Bestätigen Sie den Löschvorgang durch Drücken der Links-Taste (*OK*) bzw. brechen Sie ihn durch Drücken der Rechts-Taste (*Back*) ab.
 - Bei der Auswahl einer Gruppe wird eine Übersicht der Gruppenwerte angezeigt.
7. Drücken Sie erneut die Links-Taste (2), um die Messwerte der ausgewählten Gruppe zu löschen (*Delete Group*) bzw. brechen Sie den Vorgang durch Drücken der Rechts-Taste (*Back*) ab.
 - Das Hauptmenü wird angezeigt.

Messmodus einstellen

1. Drücken Sie die Links-Taste (2), um das Hauptmenü aufzurufen.
2. Wählen Sie mit der Oben- oder Unten-Taste (2) den Menüpunkt *Measure Mode* aus.
3. Bestätigen Sie die Auswahl mit der Links-Taste (2).
 - Das Untermenü *Measure Mode* wird angezeigt. Der aktuell im Gerät aktivierte Messmodus ist mit einem Stern gekennzeichnet (Bsp.: *NFE**).

Bezeichnung	Bedeutung (Sensor F = magnetische Induktion) (Sensor N = Wirbelstrom)
<i>AUTO</i>	Der Sensor wählt den Messmodus automatisch aus.
<i>FE</i>	Der F-Sensor ist aktiv.
<i>NFE</i>	Der N-Sensor ist aktiv.

4. Wählen Sie den Messmodus mit der Oben- oder Unten-Taste (2) aus.
5. Bestätigen Sie Ihre Auswahl mit der Links-Taste (2).
 - Das Hauptmenü wird angezeigt.
 - Der Messmodus ist eingestellt.
6. Drücken Sie die Rechts-Taste (2), um das Hauptmenü zu verlassen.

Einheit μm oder mils einstellen

1. Drücken Sie die Links-Taste (2), um das Hauptmenü aufzurufen.
2. Wählen Sie mit der Oben- oder Unten-Taste (2) den Menüpunkt *Set* aus.
3. Bestätigen Sie die Auswahl mit der Links-Taste (2).
– Das Untermenü *Set* wird angezeigt.
4. Wählen Sie mit der Oben- oder Unten-Taste (2) den Menüpunkt *Units* aus.
– Das Untermenü *Units* wird angezeigt:

Bezeichnung	Bedeutung
<i>um</i>	Einheit ist μm
<i>mils</i>	Einheit ist mils

5. Wählen Sie die gewünschte Einheit mit der Oben- oder Unten-Taste (2) aus.
6. Bestätigen Sie die Auswahl mit der Links-Taste (2).
– Die gewünschte Einheit ist eingestellt.
– Das Untermenü *Set* wird angezeigt.

Hintergrundbeleuchtung einstellen

1. Drücken Sie die Links-Taste (2), um das Hauptmenü aufzurufen.
2. Wählen Sie mit der Oben- oder Unten-Taste (2) den Menüpunkt *Set* aus.
3. Bestätigen Sie die Auswahl mit der Links-Taste (2).
– Das Untermenü *Set* wird angezeigt.
4. Wählen Sie mit der Oben- oder Unten-Taste (2) den Menüpunkt *Backlight* aus.
5. Bestätigen Sie die Auswahl mit der Links-Taste (2).
– Eine Skala mit der aktuellen Einstellung wird angezeigt.
6. Wählen Sie die gewünschte Einstellung mit der Oben- oder Unten-Taste (2) aus.
7. Bestätigen Sie die Auswahl mit der Links-Taste (2).
– Die gewünschte Einstellung ist ausgewählt.
– Das Untermenü *Set* wird angezeigt.

Abschaltautomatik einstellen

Das Gerät schaltet sich nach ca. 10 Minuten ohne Messung aus, wenn die Abschaltautomatik aktiv ist.

1. Drücken Sie die Links-Taste (2), um das Hauptmenü aufzurufen.
2. Wählen Sie mit der Oben- oder Unten-Taste (2) den Menüpunkt *Set* aus.
3. Bestätigen Sie die Auswahl mit der Links-Taste (2).
– Das Untermenü *Set* wird angezeigt.
4. Wählen Sie mit der Oben- oder Unten-Taste (2) den Menüpunkt *Auto Power off* aus.
5. Bestätigen Sie die Auswahl mit der Links-Taste (2).
– Das Untermenü *Auto Power off* wird angezeigt:

Bezeichnung	Bedeutung
<i>Enable</i>	Abschaltautomatik aktiviert
<i>Disable</i>	Abschaltautomatik deaktiviert

6. Wählen Sie die gewünschte Einstellung mit der Oben- oder Unten-Taste (2) aus.
7. Bestätigen Sie die Auswahl mit der Links-Taste (2).
– Die gewünschte Einstellung ist ausgewählt.
– Das Untermenü *Set* wird angezeigt.

Bluetooth einstellen

1. Drücken Sie die Links-Taste (2), um das Hauptmenü aufzurufen.
2. Wählen Sie mit der Oben- oder Unten-Taste (2) den Menüpunkt *Set* aus.
3. Bestätigen Sie die Auswahl mit der Links-Taste (2).
– Das Untermenü *Set* wird angezeigt.
4. Wählen Sie mit der Oben- oder Unten-Taste (2) den Menüpunkt *Bluetooth* aus.
5. Bestätigen Sie die Auswahl mit der Links-Taste (2).
– Das Untermenü *Bluetooth* wird angezeigt:

Bezeichnung	Bedeutung
<i>Enable</i>	Bluetooth aktiviert
<i>Disable</i>	Bluetooth deaktiviert

6. Wählen Sie die gewünschte Einstellung mit der Oben- oder Unten-Taste (2) aus.
7. Bestätigen Sie die Auswahl mit der Links-Taste (2).
– Die gewünschte Einstellung ist ausgewählt.
– Im Display wird das Symbol Bluetooth (13) angezeigt.
– Das Untermenü *Set* wird angezeigt.
– Das Gerät kann jetzt mit einem anderen Bluetooth-Gerät (z.B. PC) verbunden werden.
– Das Gerät wird mit dem Namen *BB 25* angezeigt.

Kontrast einstellen

1. Drücken Sie die Links-Taste (2), um das Hauptmenü aufzurufen.
2. Wählen Sie mit der Oben- oder Unten-Taste (2) den Menüpunkt *Set* aus.
3. Bestätigen Sie die Auswahl mit der Links-Taste (2).
 - Das Untermenü *Set* wird angezeigt.
4. Wählen Sie mit der Oben- oder Unten-Taste (2) den Menüpunkt *Contrast* aus.
5. Bestätigen Sie die Auswahl mit der Links-Taste (2).
 - Das Untermenü *Contrast* wird angezeigt.
6. Wählen Sie die gewünschte Einstellung mit der Oben- oder Unten-Taste (2) aus.
7. Bestätigen Sie die Auswahl mit der Links-Taste (2).
 - Der gewünschte Kontrast ist eingestellt.
 - Das Untermenü *Set* wird angezeigt.

Geräteinfo abrufen

1. Drücken Sie die Links-Taste (2), um das Hauptmenü aufzurufen.
2. Wählen Sie mit der Oben- oder Unten-Taste (2) den Menüpunkt *Set* aus.
3. Bestätigen Sie die Auswahl mit der Links-Taste (2).
 - Das Untermenü *Set* wird angezeigt.
4. Wählen Sie mit der Oben- oder Unten-Taste (2) den Menüpunkt *Info* aus.
5. Bestätigen Sie die Auswahl mit der Links-Taste (2).
 - Das Untermenü *Info* wird angezeigt.
 - Das Untermenü enthält Informationen zu Gerätenamen, Firmwareversion und Seriennummer.
6. Drücken Sie die Links-Taste (2), um in das Untermenü *Set* zurückzukehren.

Ausschalten

Das Gerät schaltet sich nach ca. 10 Minuten ohne Messung aus, wenn die Abschaltautomatik aktiv ist. Siehe Abschaltautomatik einstellen auf Seite 6.

- Drücken Sie die Ein/Aus-Taste (5).
 - Das Gerät ist ausgeschaltet.

Menüstruktur

Die Menüstruktur gibt eine Übersicht über die Einstellungsmöglichkeiten und wo diese zu finden sind.

Hauptmenü	Untermenü 1	Untermenü 2
Working Mode	Group (0) bis Group (50)	-
Measure Mode	Auto	-
	FE	-
	NFE	-
Set	Unit	um
		mil
	Backlight	Skala
	Auto Power Off	Enable
		Disable
	Bluetooth	Enable
		Disable
Contrast	1 bis 62	
Info	Produktname Firmware Seriennummer	
Measure View	Delete All	Are you sure?
	Group (12) bis Group (50)	Anzeige der in der jeweiligen Gruppe gespeicherten Messwerte.
Calibration	CAL Zero of FE	-
	CAL Zero of NFE	-
	DEL Zero of FE	-
	DEL Zero of NFE	-

PC-Software

Mithilfe der Software *Coating Thickness Tester* können gespeicherte Messdaten über eine Bluetooth-Schnittstelle aufgerufen und abgespeichert werden.

Die Software kann unter www.trotec.de heruntergeladen werden.

Hinweis:

Die kostenlos beigelegte Software ist auf nützliche Basisfunktionalitäten ausgelegt. Trotec leistet keinerlei Gewähr auf diese kostenlose Software und bietet dafür auch keinen Support. Trotec lehnt jegliche Haftung aus der Verwendung der kostenlosen Software ab und ist weder zu Korrekturen noch zur Entwicklung von Updates, Upgrades verpflichtet.

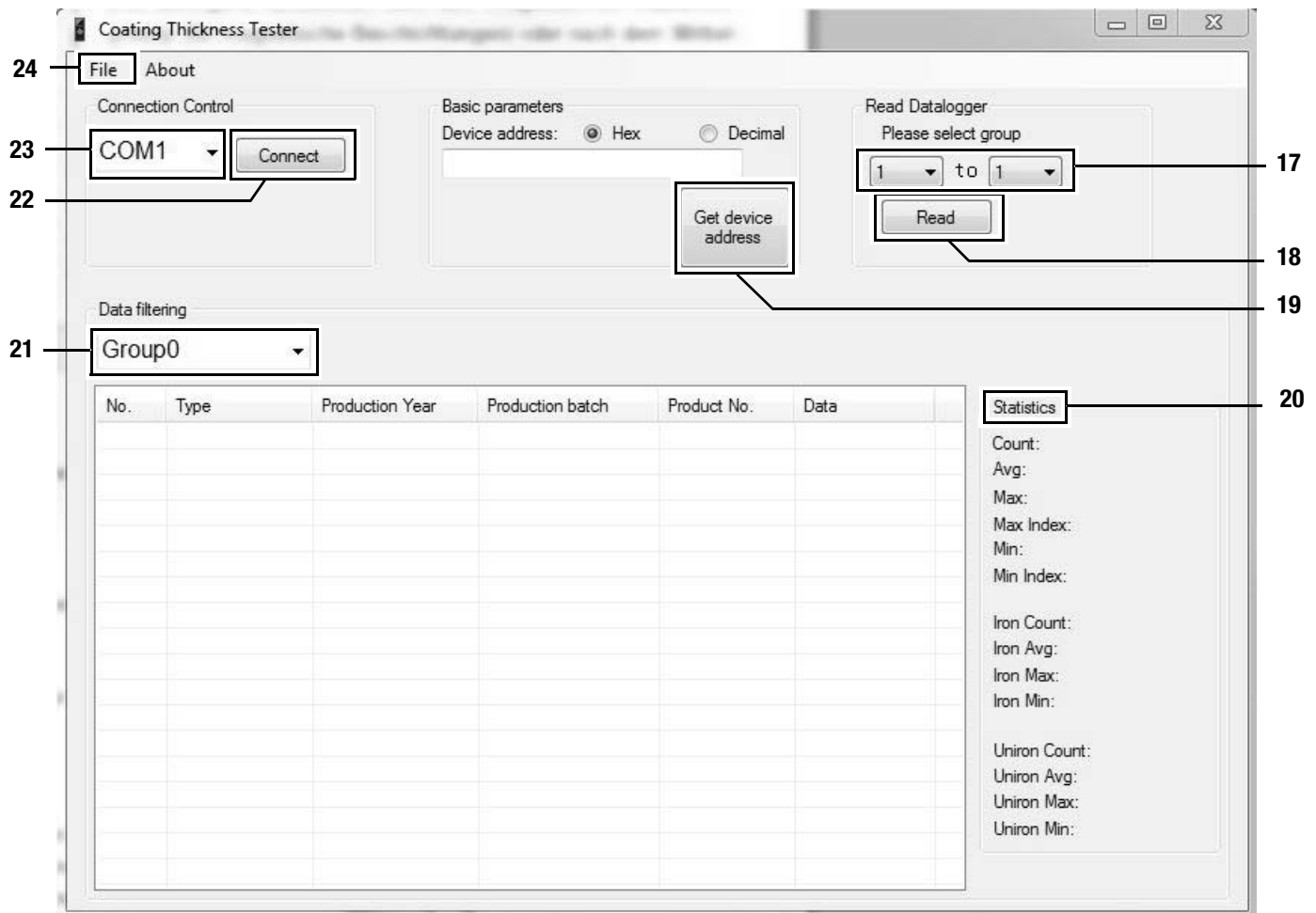
Installationsvoraussetzungen

Stellen Sie sicher, dass die folgenden Mindestanforderungen zur Installation der PC-Software erfüllt sind:

- Unterstützte Betriebssysteme:
 - Windows 7
- Hardwareanforderungen:
 - Bluetooth-Schnittstelle

Installation der PC-Software

1. Legen Sie den Datenträger mit der Software in das Laufwerk ein.
2. Doppelklicken Sie auf die Installations-Datei *Setup.exe*.
3. Folgen Sie den Anweisungen des Installations-Assistenten.



Starten der PC-Software

1. Aktivieren Sie Bluetooth am Gerät. Siehe Bluetooth einstellen auf Seite 6.
2. Verbinden Sie das Gerät unter Windows mit dem PC (*Gerät hinzufügen* unter dem entsprechenden Bluetooth Menü.).
3. Starten Sie die PC-Software.
4. Klicken Sie auf die Schaltfläche *Connect* (22).
 - Die Software verbindet sich mit dem Gerät.
 - Sollte der Verbindungsversuch nicht erfolgreich sein, probieren Sie es ggf. solange erneut mit weiteren, unter (23) angezeigten COM-Schnittstellen, bis nach erfolgreicher Verbindung im Feld *Device Address* entsprechende Erkennungsdaten stehen. Ist *Hex* aktiviert, steht dort eine Buchstabenfolge. Ist *Decimal* aktiviert, steht dort eine Zahlenfolge.
 - Sie können jetzt Daten vom Gerät herunterladen bzw. Werte mit jeder Messung direkt in Echtzeit in die Software überspielen und den gesamten Datensatz später auf Ihrem PC abspeichern, siehe Messwerte speichern (exportieren). Bei der sogenannten Live-Messung ist die Anzahl der Messwerte pro Gruppe nicht auf 50 beschränkt.

Messwerte abrufen (herunterladen)

Sie können mithilfe der Software die Messwerte vom Gerät herunterladen. Sie können wählen, welche Gruppen Sie herunterladen.

Wenn Sie in Empfangsreichweite des PCs eine Messung durchführen, werden die gespeicherten Messwerte direkt an die Software übertragen.

1. Sie haben das Gerät mit der Software verbunden, so wie unter Starten der PC-Software beschrieben.
2. Wählen Sie die Gruppen aus, die Sie herunterladen möchten, indem Sie bei den beiden Auswahlmensüs unter (17) die Nummern der Gruppen (von ... bis ...) auswählen. Der Wertebereich ist hier wie beim Gerät 1 bis 50.
3. Klicken Sie auf die Schaltfläche *Read* (18).
 - Die Daten werden geladen.
 - Neben dem Auswahlmensü *Data filtering* (21) erscheint ein Ladebalken. Der Ladevorgang ist abgeschlossen, wenn der Ladebalken gefüllt ist. Sollte der Ladevorgang nicht erfolgreich abgeschlossen werden, erscheint stattdessen eine Fehlermeldung. In diesem Fall überprüfen Sie bitte die Bluetooth-Verbindung zwischen Gerät und PC. Im Zweifel trennen Sie die aktive Verbindung und stellen Sie sie erneut her. Gehen Sie vor, wie unter *Starten der PC-Software* beschrieben, und versuchen Sie dann, die gewünschten Daten erneut zu laden.

4. Wählen Sie im Auswahlménü *Data filtering* (21) eine Gruppe aus, um sich die Messwerte anzeigen zu lassen.
 - Die Messwerte werden in der Tabelle unter dem Auswahlménü *Data filtering* (21) angezeigt.
 - Wenn Sie einen Messwert in der Tabelle anklicken, werden unter *Statistics* (20) weitere Informationen angezeigt.

Messwerte speichern (exportieren)

Sie können eine ausgewählte Gruppe als Excel-Datei exportieren und auf Ihrem PC abspeichern. Die Tabelle hat dieselbe Darstellung wie in der Software selbst.

1. Wählen Sie das Menü *File* (24) aus.
2. Wählen Sie das Untermenü *Save as* aus.
3. Wählen Sie den Speicherort und geben Sie den gewünschten Dateinamen ein.
4. Klicken Sie auf *Save*.
 - Die Messwerte aus der ausgewählten Gruppe sind in der Exceltabelle gespeichert.

Fehler und Störungen

Das Gerät wurde während der Produktion mehrfach auf einwandfreie Funktion geprüft. Sollten dennoch Funktionsstörungen auftreten, überprüfen Sie das Gerät nach folgender Auflistung.

Das Gerät schaltet sich nicht ein:

- Überprüfen Sie den Ladezustand der Batterien. Wechseln Sie die Batterien bei Bedarf aus. Siehe Batterien einsetzen auf Seite 4.
- Überprüfen Sie den korrekten Sitz der Batterien. Achten Sie auf die korrekte Polung.
- Führen Sie eine elektrische Überprüfung niemals selber durch sondern kontaktieren Sie hierzu Ihren TROTEC®-Kundenservice.

Fehlertabelle

Fehlercode	Fehlerursache
Err1	Messmodus FE: Schichtdicke außerhalb des Messbereichs
Err2	Messmodus NFE: Schichtdicke außerhalb des Messbereichs
Err3	Messmodus AUTO: Schichtdicke außerhalb des Messbereichs
Err4	Messmodus FE: Es konnten keine FE-Daten detektiert werden.
Err5	Messmodus NFE: Es konnten keine NFE-Daten detektiert werden.

Wartung & Reparatur

Batteriewechsel

Ein Batteriewechsel ist notwendig, wenn die Anzeige Batterie (7) aufleuchtet oder wenn das Gerät nicht mehr eingeschaltet werden kann. Siehe Batterien einsetzen auf Seite 4.

Reinigung

Reinigen Sie das Gerät mit einem angefeuchteten, weichen, fusselfreien Tuch. Achten Sie darauf, dass keine Feuchtigkeit in das Gehäuse eindringt. Verwenden Sie keine Sprays, Lösungsmittel, alkoholhaltigen Reiniger oder Scheuermittel, sondern nur klares Wasser zum Anfeuchten des Tuches.

Reparatur

Nehmen Sie keine Änderungen am Gerät vor. Öffnen Sie niemals das Gehäuse des Gerätes und bauen Sie keine Ersatzteile ein. Wenden Sie sich zur Reparatur oder Geräteüberprüfung an den Hersteller.

Entsorgung



Elektronische Geräte gehören nicht in den Hausmüll, sondern müssen in der Europäischen Union – gemäß Richtlinie 2002/96/EG DES EUROPÄISCHEN PARLAMENTS UND DES RATES vom 27. Januar 2003 über Elektro- und Elektronik-Altgeräte – einer fachgerechten Entsorgung zugeführt werden. Bitte entsorgen Sie dieses Gerät am Ende seiner Verwendung entsprechend der geltenden gesetzlichen Bestimmungen.

Konformitätserklärung

im Sinne der EG-Richtlinie Niederspannung 2006/95/EG und der EG-Richtlinie 2004/108/EG über die elektromagnetische Verträglichkeit.

Hiermit erklären wir, dass das Schichtdicken-Messgerät BB25 in Übereinstimmung mit den genannten EG-Richtlinien entwickelt, konstruiert und gefertigt wurde.

Das CE-Kennzeichen finden Sie auf der Rückseite des Gerätes.

Hersteller:

Trotec GmbH & Co. KG
Grebbeener Straße 7
D-52525 Heinsberg

Telefon: +49 2452 962-400

Fax: +49 2452 962-200

E-Mail: info@trotec.com

Heinsberg, den 30.06.2014



Geschäftsführer: Detlef von der Lieck

Trotec GmbH & Co. KG

Grebener Str. 7
D-52525 Heinsberg

☎ +49 2452 962-400

☎ +49 2452 962-200

info@trotec.com

www.trotec.com