

DE

GEBRAUCHSANLEITUNG
SCHICHTDICKENMESSGERÄT



Inhaltsverzeichnis

Hinweise zur Benutzung dieser Anleitung..... 2

Sicherheit..... 2

Informationen über das Gerät..... 4

Transport und Lagerung..... 7

Inbetriebnahme 7

Bedienung..... 8

MultiMeasure Mobile App 11

PC-Software..... 14

Fehler und Störungen..... 18

Wartung und Reparatur..... 18

Entsorgung..... 19

Konformitätserklärung 19

Hinweise zur Benutzung dieser Anleitung

Symbole



Warnung vor elektrischer Spannung

Dieses Symbol weist darauf hin, dass Gefahren aufgrund von elektrischer Spannung für Leben und Gesundheit von Personen bestehen.



Warnung

Das Signalwort bezeichnet eine Gefährdung mit einem mittleren Risikograd, die, wenn sie nicht vermieden wird, den Tod oder eine schwere Verletzung zur Folge haben kann.



Vorsicht

Das Signalwort bezeichnet eine Gefährdung mit einem niedrigen Risikograd, die, wenn sie nicht vermieden wird, eine geringfügige oder mäßige Verletzung zur Folge haben kann.

Hinweis

Das Signalwort weist auf wichtige Informationen (z. B. auf Sachschäden) hin, aber nicht auf Gefährdungen.



Info

Hinweise mit diesem Symbol helfen Ihnen, Ihre Tätigkeiten schnell und sicher auszuführen.



Anleitung beachten

Hinweise mit diesem Symbol weisen Sie darauf hin, dass die Anleitung zu beachten ist.

Die aktuelle Fassung dieser Anleitung und die EU-Konformitätserklärung können Sie unter folgendem Link herunterladen:



BB30



<https://hub.trotec.com/?id=41252>

Sicherheit

Lesen Sie diese Anleitung vor Inbetriebnahme/Verwendung des Gerätes sorgfältig durch und bewahren Sie die Anleitung immer in unmittelbarer Nähe des Aufstellortes bzw. am Gerät auf!



Warnung

Lesen Sie alle Sicherheitshinweise und Anweisungen.

Versäumnisse bei der Einhaltung der Sicherheitshinweise und Anweisungen können elektrischen Schlag, Brand und/oder schwere Verletzungen verursachen.

Bewahren Sie alle Sicherheitshinweise und Anweisungen für die Zukunft auf.

- Betreiben Sie das Gerät nicht in explosionsgefährdeten Räumen oder Bereichen und stellen Sie es nicht dort auf.
- Betreiben Sie das Gerät nicht in aggressiver Atmosphäre.
- Schützen Sie das Gerät vor permanenter direkter Sonneneinstrahlung.
- Öffnen Sie das Gerät nicht.
- Entfernen Sie keine Sicherheitszeichen, Aufkleber oder Etiketten vom Gerät. Halten Sie alle Sicherheitszeichen, Aufkleber und Etiketten in einem lesbaren Zustand.
- Verwenden Sie den Batterietyp AAA.
- Laden Sie niemals Batterien, die nicht wieder aufgeladen werden können.
- Verschiedene Batterietypen sowie neue und gebrauchte Batterien dürfen nicht zusammen verwendet werden.
- Legen Sie die Batterien entsprechend der korrekten Polarität in das Batteriefach.
- Entfernen Sie entladene Batterien. Batterien enthalten umweltgefährdende Stoffe. Entsorgen Sie die Batterien entsprechend der nationalen Gesetzgebung (siehe Kapitel Entsorgung).
- Entfernen Sie die Batterien aus dem Gerät, wenn Sie das Gerät über einen längeren Zeitraum nicht benutzen.

- Schließen Sie niemals die Versorgungsklemmen im Batteriefach kurz!
- Verschlucken Sie keine Batterien! Wird eine Batterie verschluckt, kann dies innerhalb von 2 Stunden schwere innere Verbrennungen/Verätzungen verursachen! Die Verätzungen können zum Tod führen!
- Wenn Sie glauben, dass eine Batterie verschluckt wurde oder anderweitig in den Körper gelangt ist, suchen Sie sofort einen Arzt auf!
- Halten Sie neue und gebrauchte Batterien sowie ein geöffnetes Batteriefach von Kindern fern.
- Beachten Sie die Lager- und Betriebsbedingungen (siehe Technische Daten).

Bestimmungsgemäße Verwendung

Verwenden Sie das Gerät ausschließlich zur Messung von Beschichtungsstärken. Beachten Sie dabei die technischen Daten und halten Sie diese ein.

Eine andere Verwendung als die bestimmungsgemäße Verwendung gilt als Fehlanwendung.

Vernünftigerweise vorhersehbare Fehlanwendung

Verwenden Sie das Gerät nicht in explosionsgefährdeten Bereichen oder für Messungen in Flüssigkeiten oder an spannungsführenden Teilen.

Funkwellen sind in der Lage, den Betrieb medizinischer Geräte zu beeinträchtigen und Funktionsstörungen zu verursachen.

Verwenden Sie das Gerät nicht in der Nähe von medizinischen Geräten oder innerhalb medizinischer Einrichtungen.

Träger von Herzschrittmachern müssen eine Entfernung von mindestens 20 cm zwischen dem Herzschrittmacher und dem Gerät einhalten.

Verwenden Sie das Gerät außerdem nicht in der Nähe von automatisch gesteuerten Anlagen wie Alarmanlagen oder automatischen Türen. Funkwellen sind in der Lage, den Betrieb dieser Geräte zu beeinträchtigen und Störungen zu verursachen. Stellen Sie sicher, dass beim Verwenden Ihres Gerätes keine Störungen an anderen Geräten auftreten.

Eigenmächtige bauliche Veränderungen, An- oder Umbauten am Gerät sind verboten.

Personalqualifikation

Personen, die dieses Gerät verwenden, müssen:

- die Anleitung, insbesondere das Kapitel Sicherheit, gelesen und verstanden haben.

Restgefahren



Warnung vor elektrischer Spannung

Es besteht Kurzschlussgefahr durch in das Gehäuse eindringende Flüssigkeiten!

Tauchen Sie das Gerät und das Zubehör nicht unter Wasser. Achten Sie darauf, dass kein Wasser oder andere Flüssigkeiten in das Gehäuse gelangen.



Warnung vor elektrischer Spannung

Arbeiten an elektrischen Bauteilen dürfen nur von einem autorisierten Fachbetrieb durchgeführt werden!



Warnung

Erstickenungsgefahr!

Lassen Sie das Verpackungsmaterial nicht achtlos liegen. Es könnte für Kinder zu einem gefährlichen Spielzeug werden.



Warnung

Das Gerät ist kein Spielzeug und gehört nicht in Kinderhände.



Warnung

Von diesem Gerät können Gefahren ausgehen, wenn es von nicht eingewiesenen Personen unsachgemäß oder nicht bestimmungsgemäß eingesetzt wird! Beachten Sie die Personalqualifikationen!



Vorsicht

Halten Sie ausreichend Abstand zu Wärmequellen.

Hinweis

Um Beschädigungen am Gerät zu vermeiden, setzen Sie es keinen extremen Temperaturen, extremer Luftfeuchtigkeit oder Nässe aus.

Hinweis

Verwenden Sie zur Reinigung des Gerätes keine scharfen Reiniger, Scheuer- oder Lösungsmittel.

Informationen über das Gerät

Gerätebeschreibung

Das Gerät BB30 wird zur Bestimmung von Beschichtungsstärken auf ferromagnetischen sowie nicht-ferromagnetischen metallischen Untergründen verwendet. Das Messgerät funktioniert nach dem magnetischen Induktionsprinzip (für Beschichtungen auf ferromagnetischen Untergründen) oder nach dem Wirbelstromprinzip (für Beschichtungen auf nicht-ferromagnetischen Untergründen).

Der Messkopf lässt sich entweder direkt mit dem Gerät verbinden oder kann alternativ über ein Verlängerungskabel angeschlossen werden.

Zur einfachen Kalibrierung ist ein Set mit Kalibrierzubehör (FE, NFE, diverse Schichtdickenmuster) im Lieferumfang enthalten.

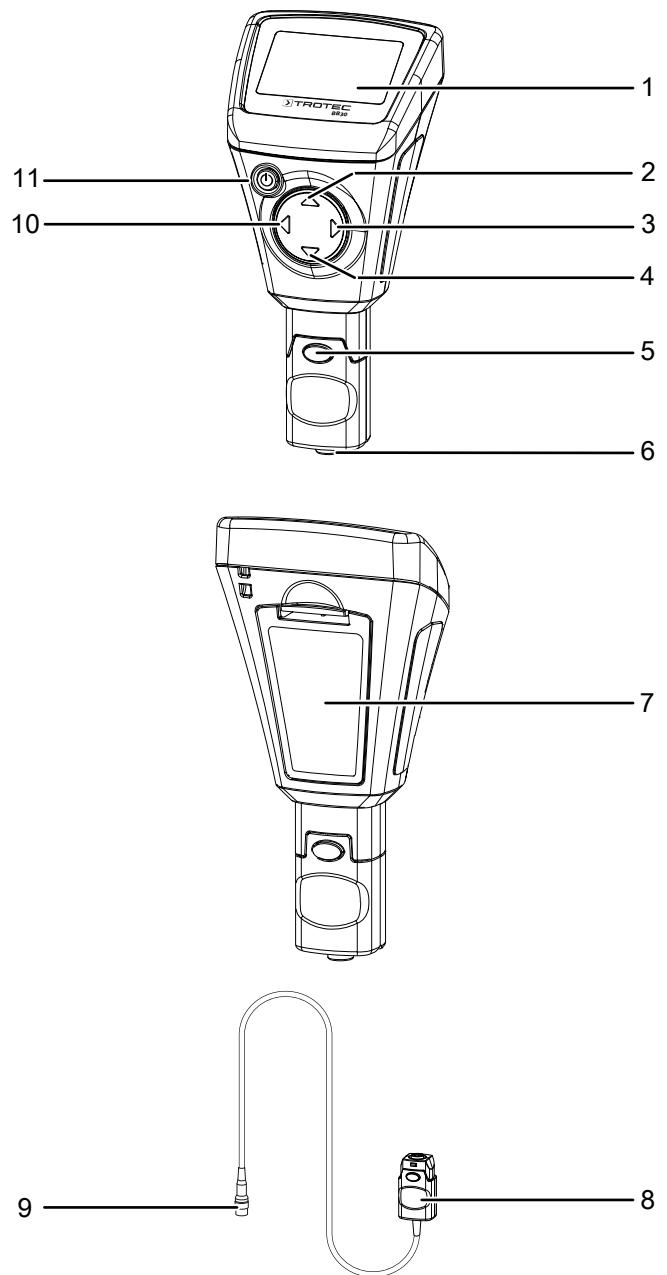
Das Gerät kann per Bluetooth mit einem Endgerät gekoppelt werden. In Kombination mit der Trotec MultiMeasure Mobile App ergeben sich zahlreiche Auswertungs- und Anzeigemöglichkeiten der ermittelten Messwerte.

Die Messergebnisse können numerisch oder als Diagramm auf dem Endgerät dargestellt und gespeichert werden.

Anschließend lassen sich die Messdaten als PDF- oder Excel-Dateien versenden.

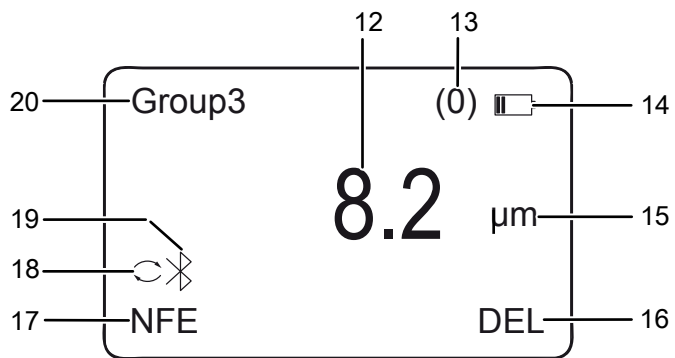
Die App verfügt zudem über eine Reportfunktion, eine Organizerfunktion, eine Kundenverwaltung und weitere Analysefunktionen. Zudem können Messungen und Projektdaten auch mit Kollegen filialübergreifend geteilt und, bei einer vorhandenen PC-Installation von MultiMeasure Studio Professional, z. B. mit entsprechenden Text- und Berichtsvorlagen für verschiedenste Einsatzbereiche in professionelle Reports umgewandelt werden.

Gerätedarstellung



Nr.	Bezeichnung
1	Display
2	Taste <i>Hoch</i>
3	Taste <i>Rechts</i>
4	Taste <i>Runter</i>
5	Messkopf (abnehmbar)
6	Sensor
7	Batteriefach mit Deckel
8	Verlängerungskabel, Anschluss für Gerät
9	Verlängerungskabel, Anschluss für Messkopf
10	Taste <i>Links</i>
11	Taste <i>Ein/Aus</i>

Display



Nr.	Bezeichnung
12	Messwertanzeige
13	Anzeige Anzahl Messungen
14	Anzeige Batterie
15	Anzeige Einheit (µm oder mils)
16	Anzeige Löschen
17	Anzeige Messmodus
18	Anzeige Auto-Messmodus
19	Anzeige Bluetooth
20	Anzeige Gruppe

Technische Daten

Parameter	Wert	
Modell	BB30	
Sensor	F (eisenhaltige Metalle)	N (nicht eisenhaltige Metalle)
Mögliche metallische Untergründe (Beispiele)	Eisen, Stahl	Kupfer, Aluminium, Zink, Bronze und andere
Messprinzip	Magnetische Induktion	Wirbelstrom
Messbereich	0 bis 2000 µm 0 bis 78,7 mils	0 bis 2000 µm 0 bis 78,7 mils
Garantierte Toleranz (des Messwertes)	0 bis 1000 µm (±2 % ±2 µm) 1000 bis 2000 µm (±3,5 %) 0 bis 39,3 mils (±2 % ±0,08 mils) 39,3 bis 78,7 mils (±3,5 %)	0 bis 1000 µm (±2 % ±2 µm) 1000 bis 2000 µm (±3,5 %) 0 bis 39,3 mils (±2 % ±0,08 mils) 39,3 bis 78,7 mils (±3,5 %)
Genauigkeit	0 bis 100 µm (0,1 µm) 100 bis 1000 µm (1 µm) 1000 bis 2000 µm (0,01 mm) 0 bis 10 mils (0,01 mils) 10 bis 78,7 mils (0,1 mils)	0 bis 100 µm (0,1 µm) 100 bis 1000 µm (1 µm) 1000 bis 2000 µm (0,01 mm) 0 bis 10 mils (0,01 mils) 10 bis 78,7 mils (0,1 mils)
Minimaler Krümmungsradius der Objektoberfläche	1,5 mm	3 mm
Durchmesser der kleinsten Messfläche	7 mm	5 mm
Minimum messbare Schichtdicke	0,5 µm	0,3 µm
Messung außerhalb des Messbereichs (Displayanzeige)	- - -	----
Umgebungstemperatur	0 bis 40 °C (32 bis 104 °F) bei 20 bis 90 % r. F.	
Bluetooth-Standard	Bluetooth 4.0, Low Energy	
Bluetooth-Frequenzbereich	2,4 GHz	
Bluetooth-Sendeleistung max.	10 dBm	
Stromversorgung	2 Batterien 1,5 V AAA	
Abmessungen (Länge x Breite x Höhe)	114 x 27 x 54 mm	
Gewicht	152 g	

Lieferumfang

- 1 x Schichtdicken-Messgerät BB30 (ohne Batterien)
- 1 x Verlängerungskabel für Sensor
- 1 x Handschlaufe
- 1 x Transportkoffer
- 1 x Set mit Kalibrierzubehör (FE, NFE, diverse Schichtdickenmuster)
- 1 x Bluetooth Low Energy-Adapter (BLE-Adapter)
- 1 x Kurzanleitung
- 1 x PC-Software

Transport und Lagerung

Hinweis

Wenn Sie das Gerät unsachgemäß lagern oder transportieren, kann das Gerät beschädigt werden. Beachten Sie die Informationen zum Transport und zur Lagerung des Gerätes.

Transport

Verwenden Sie zum Transport des Gerätes den im Lieferumfang enthaltenen Transportkoffer, um das Gerät vor Einwirkungen von außen zu schützen.

Lagerung

Halten Sie bei Nichtbenutzung des Gerätes die folgenden Lagerbedingungen ein:

- trocken und vor Frost und Hitze geschützt
- an einem vor Staub und direkter Sonneneinstrahlung geschützten Platz
- im mitgelieferten Transportkoffer verstaut, um das Gerät vor Einwirkungen von außen zu schützen
- bei den Technischen Daten entsprechender Lagertemperatur
- Batterien sind aus dem Gerät entfernt

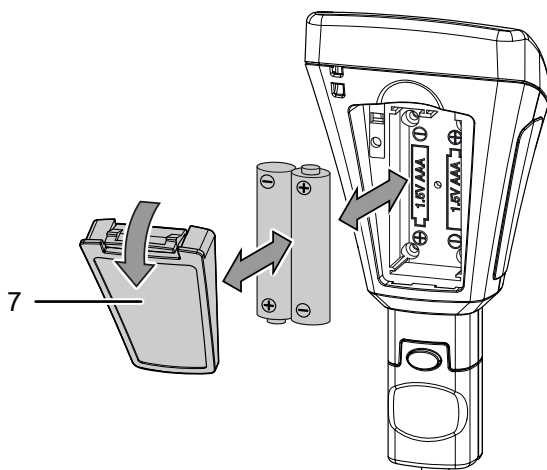
Inbetriebnahme

Batterien einsetzen

Hinweis

Vergewissern Sie sich, dass die Oberfläche des Gerätes trocken und das Gerät ausgeschaltet ist.

1. Drücken Sie den Clip am Batteriefachdeckel (7) herunter und nehmen Sie den Deckel vom Gerät.
2. Entfernen Sie ggf. alte Batterien aus dem Batteriefach.
3. Setzen Sie die neuen Batterien polungsrichtig in das Batteriefach ein.
4. Setzen Sie den Deckel wieder auf das Batteriefach und drücken Sie die Seite mit dem Clip herunter, bis dieser einrastet.

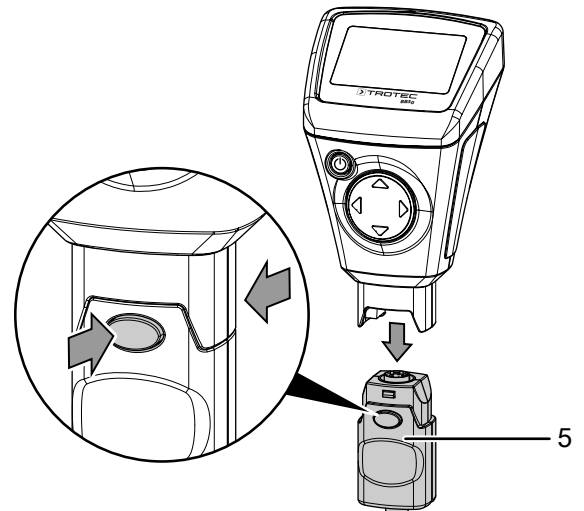


Verlängerungskabel anschließen

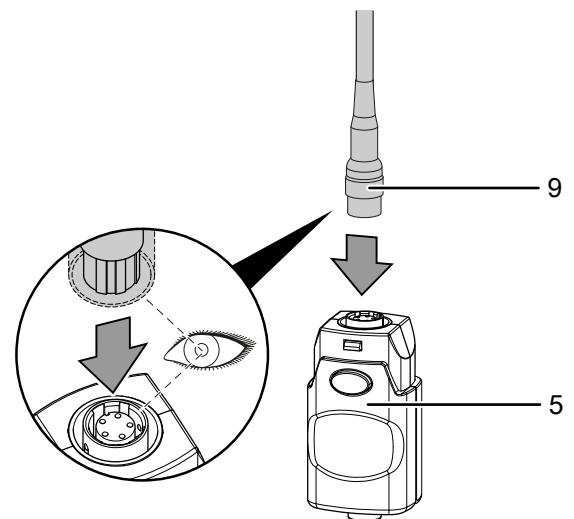
Sie können das Verlängerungskabel für den Messkopf anschließen, um schwerer zugängliche Stellen besser erreichen zu können.

Gehen Sie dazu wie folgt vor:

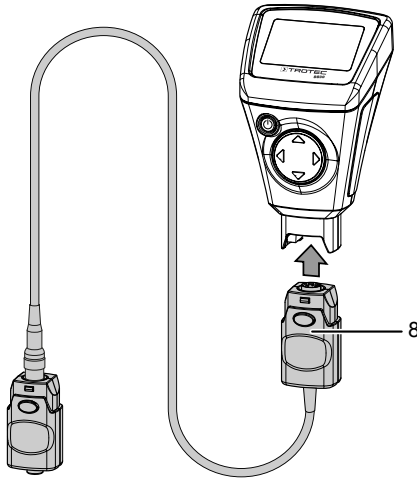
1. Trennen Sie den Messkopf (5) vom Gerät, indem Sie die beiden Taster zum Entriegeln drücken und den Messkopf abziehen.



2. Verbinden Sie den Messkopfanschluss des Verlängerungskabels (9) mit dem Messkopf (5). Beachten Sie hierbei, dass das Verlängerungskabel nur in einer Position eingesteckt werden kann.



3. Verbinden Sie den Geräteanschluss des Verlängerungskabels (8) mit dem Gerät, indem Sie die beiden Taster zum Entriegeln drücken und den Anschluss aufsetzen. Beachten Sie hierbei, dass der Anschluss nur in einer Position eingesteckt werden kann.



Info

Bitte beachten Sie, dass es sich um ein Präzisionsmessgerät handelt, mit dem sich bereits Beschichtungstärken im Bereich weniger Mikrometer ermitteln lassen (1 µm entspricht einem Tausendstel Millimeter).

Die Oberflächenbeschaffenheit der meisten Messobjekte ist nie absolut eben und gleichmäßig, auch wenn es für das menschliche Auge so aussieht. Unter dem Mikroskop betrachtet ähnelt selbst die glatteste Oberfläche einer Berg- und Tallandschaft. Bereits kleinste Kratzer, Lunker oder auch Verunreinigungen können sich deshalb negativ auf das zu erwartende Messergebnis auswirken, weil diese vom Messgerät mehr oder weniger ausgeprägt "mitgemessen" werden. Dies beeinflusst nicht die Genauigkeit des Gerätes selbst. Nicht erwartete Messabweichungen von einigen Mikrometern selbst nach einer Kalibrierung müssen aber stets in diesem Zusammenhang gesehen werden.

Behandeln Sie deshalb auch das mitgelieferte Kalibrierzubehör möglichst pfleglich, um Kratzer und Verunreinigungen auf dessen Oberflächen weitestgehend zu vermeiden.

Bedienung



Info

Beachten Sie, dass ein Standortwechsel von einer kalten in eine warme Umgebung zu Kondensatbildung auf der Leiterplatte des Gerätes führen kann. Dieser physikalisch nicht zu vermeidende Effekt verfälscht die Messung. Das Display zeigt in diesem Fall keine oder falsche Messwerte an. Warten Sie einige Minuten, bis sich das Gerät auf die veränderten Bedingungen eingestellt hat, bevor Sie eine Messung durchführen.

Gerät einschalten

1. Drücken Sie die Taste *Ein/Aus* (11) für ca. 2 Sekunden.
⇒ Das Display wird eingeschaltet und das Gerät ist betriebsbereit.

Nullpunkt-Kalibrierung

Führen Sie vor jedem Messeinsatz eine Nullpunkt-Kalibrierung durch.

Sie können die Kalibrierung z. B. an einer unbehandelten bzw. unbeschichteten Stelle des zu prüfenden Objektes durchführen oder dazu das im Lieferumfang enthaltene Set verwenden.

Gehen Sie wie folgt vor, um die Nullpunkt-Kalibrierung durchzuführen:

1. Drücken Sie die Taste *Hoch* (2) für ca. 3 Sekunden.
⇒ Im Display erscheint die folgende Meldung:
Zero Reference
Place Probe
2. Setzen Sie den Sensor (6) auf ein Stück Messgut **ohne** Beschichtung. Diese Probe sollte bezüglich Material, Form und Oberflächenbeschaffenheit identisch sein mit dem Messgut **mit** Beschichtung, das nachfolgend gemessen werden soll.
⇒ Die Messung wird mit einem akustischen Signal quittiert.
⇒ Der gemessene Wert wird in der Messwertanzeige (12) angezeigt.
⇒ Im Display erscheint die folgende Meldung:
Zero Reference
Lift off Probe
⇒ Es wird erneut ein akustisches Signal ausgegeben und die Kalibrierung ist abgeschlossen.

Messung durchführen

- ✓ Die Nullpunkt-Kalibrierung ist erfolgreich abgeschlossen.
- 1. Wählen Sie die Gruppe zum Speichern der Messungen oder für Einzelmessungen aus, siehe „Messwerte speichern“.
- 2. Wählen Sie den gewünschten Messmodus aus, siehe „Messmodus einstellen“.
- 3. Setzen Sie den Sensor (6) auf das Messgut auf und führen Sie die Gruppenmessungen bzw. Einzelmessungen durch.
 - ⇒ Der Messwert wird in der Messwertanzeige (12) angezeigt.
 - ⇒ Die Messung wird mit einem akustischen Signal quittiert.
 - ⇒ Der Anzahl der bereits durchgeführten Messungen wird in der Anzeige *Anzahl Messungen* (13) angezeigt.

Menüstruktur

Im Hauptmenü des Gerätes können Sie verschiedene Einstellungen für die Messung und zum Speichern des Messwerte vornehmen:

Hauptmenü	Untermenü	Optionen/Anzeigen
<i>Working Mode</i>	<i>Group (0) ...</i> <i>Group (50)</i>	-
<i>Measure Mode</i>	<i>Auto</i>	-
	<i>FE</i>	
	<i>NFE</i>	
<i>Set</i>	<i>Unit</i>	µm
		mils
	<i>LCD Statistic</i>	None
		Maximum
		Minimum
		Average
		SDev.
	<i>Backlight</i>	Skala
	<i>Auto Power off</i>	Enable
		Disable
	<i>Bluetooth</i>	Enable
		Disable
<i>Contrast</i>	Stufe 1 bis 62	
<i>Info</i>	Produktname Firmware Seriennummer	
<i>Measure View</i>	<i>Delete all</i>	Abfrage zur Löschungsbestätigung
	<i>Group (1) ...</i> <i>Group (50)</i>	Gespeicherte Messwerte der jeweiligen Gruppe

Sie können mithilfe der Richtungstasten (2, 3, 4, 10) im Menü navigieren:

1. Drücken Sie die Taste *Links* (10), um das Hauptmenü aufzurufen.
2. Wählen Sie mit den Tasten *Hoch* (2) und *Runter* (4) den gewünschten Menüpunkt aus.
3. Bestätigen Sie die Auswahl mit der Taste *Links* (10).
⇒ Der Inhalt des Menüs wird angezeigt.
4. Wählen Sie mit den Tasten *Hoch* (2) und *Runter* (4) die gewünschte Einstellung oder das gewünschte Untermenü aus.
5. Bestätigen Sie die Auswahl mit der Taste *Links* (10).
6. Drücken Sie die Taste *Links* (10), um aus einem Untermenü in das Hauptmenü zurückzukehren.
7. Drücken Sie die Taste *Rechts* (3), um das Hauptmenü zu verlassen.

Messwerte speichern

- Die Messwerte werden in den Gruppen (*Group*) 1 bis 50 gespeichert.
- Wenn *Group (0)* ausgewählt ist, werden keine Messwerte gespeichert, sondern nur Einzelmessungen angezeigt.
- Jede Gruppe kann bis zu 50 Messwerte speichern.
- Die Gruppen können im Startbildschirm oder über das Untermenü *Working Mode* angewählt werden.

Sie haben zwei Möglichkeiten, um die Speichereinstellungen festzulegen:

1. Wählen Sie nach dem Einschalten mit den Tasten *Hoch* (2) und *Runter* (4) die gewünschte Gruppe aus.
⇒ Die Nummer der ausgewählten Gruppe wird in der Anzeige *Gruppe* (20) angezeigt.

oder

1. Öffnen Sie das Menü *Working Mode*.
⇒ Eine Auflistung der Gruppen wird angezeigt.
2. Wählen und bestätigen Sie die gewünschte Gruppe.
⇒ Bei einer Messung wird die Nummer der ausgewählten Gruppe in der Anzeige *Gruppe* (20) angezeigt.

Messmodus einstellen

Sie können mit dem Gerät Messungen in unterschiedlichen Messmodi durchführen:

Bezeichnung/Anzeige	Bedeutung
AUTO (18)	Der Sensor wählt den Messmodus automatisch aus.
FE (17)	Der Sensor F* ist aktiv.
NFE (17)	Der Sensor N** ist aktiv.
* Sensor F = magnetische Induktion	
** Sensor N = Wirbelstrom	

- Öffnen Sie das Menü *Measure Mode*.
⇒ Das Untermenü *Measure Mode* wird angezeigt. Der aktuell im Gerät aktivierte Messmodus ist mit einem Stern gekennzeichnet (Bsp.: NFE*).
- Wählen und bestätigen Sie den gewünschten Messmodus.
⇒ Der gewünschte Messmodus ist eingestellt.
⇒ Je nach ausgewähltem Messmodus erscheint im Display bei einer Messung die passende Anzeige (17, 18).

Einheit einstellen (µm / mils)

Sie können sich die Messwerte in µm (1/1000 mm) oder mils (1/1000 inch) anzeigen lassen:

- Öffnen Sie das Menü *Set*.
- Öffnen Sie das Untermenü *Units*.
- Wählen und bestätigen Sie die gewünschte Einheit.
⇒ Die gewünschte Einheit ist eingestellt.
⇒ Je nach ausgewählter Einheit erscheint im Display bei einer Messung die passende Anzeige (15).

Hintergrundbeleuchtung einstellen

- Öffnen Sie das Menü *Set*.
- Öffnen Sie das Untermenü *Backlight*.
⇒ Eine Skala mit der aktuellen Einstellung wird angezeigt.
- Stellen Sie die gewünschte Helligkeit der Hintergrundbeleuchtung mit den Tasten *Hoch* (2) und *Runter* (4) ein.
- Bestätigen Sie die Auswahl mit der Taste *Links* (10).
⇒ Die gewünschte Einstellung ist ausgewählt.

Abschaltautomatik einstellen

- Öffnen Sie das Menü *Set*.
- Öffnen Sie das Untermenü *Auto Power off*.
- Wählen und bestätigen Sie *Enable*, um die Abschaltautomatik zu aktivieren, oder *Disable*, um die Abschaltautomatik zu deaktivieren.
⇒ Die gewünschte Einstellung ist ausgewählt.
⇒ Bei aktivierter Abschaltautomatik schaltet sich das Gerät nach ca. 10 Minuten ohne Messung aus.

Bluetooth einstellen



Info

Bei aktiviertem Bluetooth kann das Gerät mit einem anderen Bluetooth-Gerät (z. B. PC) verbunden werden. Das Gerät wird mit dem Namen *BB30* angezeigt.

- Öffnen Sie das Menü *Set*.
- Öffnen Sie das Untermenü *Bluetooth*.
- Wählen und bestätigen Sie *Enable*, um Bluetooth zu aktivieren, oder *Disable*, um Bluetooth zu deaktivieren.
⇒ Die gewünschte Einstellung ist ausgewählt.
⇒ Bei aktiviertem Bluetooth erscheint die Anzeige *Bluetooth* (19).

Kontrast einstellen

- Öffnen Sie das Menü *Set*.
- Öffnen Sie das Untermenü *Contrast*.
- Stellen Sie den gewünschten Kontrast des Displays mit den Tasten *Hoch* (2) und *Runter* (4) ein.
- Bestätigen Sie die Auswahl mit der Taste *Links* (10).
⇒ Der gewünschte Kontrast ist eingestellt.

Geräteinfo abrufen

- Öffnen Sie das Menü *Set*.
- Öffnen Sie das Untermenü *Info*.
⇒ Das Untermenü enthält Informationen zu Gerätenamen, Firmwareversion und Seriennummer.

Messwerte löschen

Die gespeicherten Messwerte können gruppenübergreifend oder insgesamt gelöscht werden.

- Öffnen Sie das Menü *Measure View*.
- Öffnen Sie das Menü *Delete All*, wenn Sie alle Messwerte löschen möchten, oder wählen Sie eine Gruppe aus, wenn Sie die Messwerte einer bestimmten Gruppe löschen möchten.
⇒ Im Display erscheint die Abfrage, ob Sie alle Messwerte löschen wollen. Bestätigen Sie den Löschvorgang durch Drücken der Taste *Links* (10) bzw. brechen Sie ihn durch Drücken der Taste *Rechts* (3) ab.
- Wählen und bestätigen Sie eine Gruppe, wenn Sie die Messwerte einer bestimmten Gruppe löschen möchten.
⇒ Es wird eine Übersicht der Gruppenwerte angezeigt.
- Bestätigen Sie den Löschvorgang durch erneutes Drücken der Taste *Links* (10), um die Messwerte der ausgewählten Gruppe zu löschen bzw. brechen Sie ihn durch Drücken der Taste *Rechts* (3) ab.

Gerät ausschalten

Das Gerät schaltet sich nach ca. 10 Minuten ohne Messung aus, wenn die Abschaltautomatik aktiv ist, siehe „Abschaltautomatik einstellen“.

Gehen Sie wie folgt vor, um das Gerät manuell auszuschalten:

- Drücken Sie die Taste *Ein/Aus* (11).
⇒ Das Gerät ist ausgeschaltet.

MultiMeasure Mobile App

MultiMeasure Mobile App



Installieren Sie die Trotec MultiMeasure Mobile App auf dem Endgerät, das Sie in Verbindung mit dem Gerät nutzen werden.

Info

Einige Funktionen der App benötigen den Zugriff auf Ihren Standort und eine aktive Internetverbindung.

Die App ist bei Google Play und im Apple App-Store sowie über den folgenden Link verfügbar:



<https://hub.trotec.com/?id=43083>

Messgerät verbinden




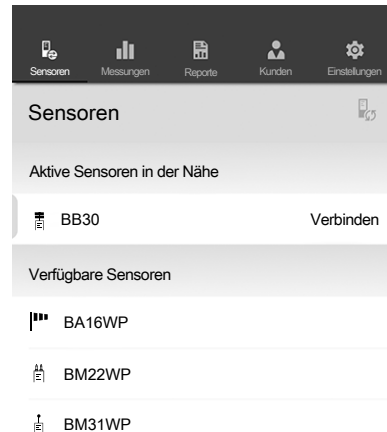
Info

Die App kann gleichzeitig mit mehreren verschiedenen Messgeräten oder Messgeräten des gleichen Typs verbunden sein und mehrere Messungen parallel aufzeichnen. Die Anzahl der verbindbaren Sensoren ist abhängig vom Endgerät.

Verbinden Sie ein Messgerät wie folgt mit dem Endgerät:

- ✓ Die Trotec MultiMeasure Mobile App ist installiert.
 - ✓ Bluetooth ist auf Ihrem Endgerät aktiviert.
 - 1. Schalten Sie das Messgerät ein (siehe Kapitel Bedienung).
 - 2. Stellen Sie sicher, dass die Bluetooth-Funktion am Messgerät aktiviert ist.
 - 3. Starten Sie auf dem Endgerät die Trotec MultiMeasure Mobile App.
- ⇒ Eine Liste der aktiven und verfügbaren Sensoren wird angezeigt.

4. Drücken Sie die Schaltfläche , um die Anzeige zu aktualisieren, falls das gewünschte Messgerät nicht als aktives Messgerät angezeigt wird.
 - ⇒ Das Endgerät sucht nun erneut alle aktiven Sensoren und zeigt diese im Display an.



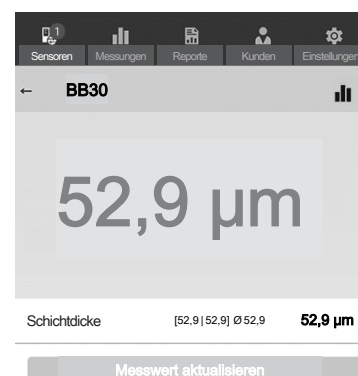
5. Wählen Sie aus der Liste der aktiven Sensoren den gewünschten Sensor aus.
 - ⇒ Das Messgerät und das Endgerät verbinden sich.
 - ⇒ Im Display erscheint die Messwert-Anzeige.

Messwert-Anzeige

Nach erfolgreicher Verbindung des Sensors mit dem Endgerät öffnet sich das Untermenü für die Messung. Je nach Sensor wird sofort mit der Messung begonnen, oder diese wird im Messgerät gestartet.

Im Messwertfeld werden der aktuelle Messwert und die zugehörige Einheit angezeigt.

Nach mehreren Messungen werden niedrigster Wert, höchster Wert, Durchschnittswert und aktueller Wert unterhalb des Messwertfeldes angezeigt.



Messmenü

Nach Drücken der Schaltfläche (☰) öffnet sich am unteren Rand des Displays das Messmenü. Sie können im Messmenü:

- Min-/Max- und Durchschnittswert zurücksetzen
- die Verbindung zum Sensor trennen
- Sensoreinstellungen anzeigen lassen und verändern
- die Aufzeichnung von Messwerten starten

Messungen aufzeichnen

Nach Drücken der Schaltfläche *Aufzeichnung starten* öffnet sich das Untermenü zur Auswahl des Aufzeichnungsmodus. Sie haben folgende Auswahlmöglichkeiten:

- **Einzelpunktmessung ohne Bild:**
Ein einzelner Messwert kann ermittelt und gespeichert werden.
- **Einzelpunktmessung mit Bild:**
Sie können ein vorhandenes oder neu aufzunehmendes Hintergrundbild verwenden und einen einzelnen Messwert an der richtigen Stelle im Bild anzeigen lassen.
- **Matrixmessung ohne Hintergrundbild:**
Sie können viele Messpunkte in einem Raster anordnen.
- **Matrixmessung mit Hintergrundbild:**
Sie können ein vorhandenes oder neu aufzunehmendes Hintergrundbild verwenden und mehrere Messwerte mit dem digitalen Hintergrundbild farbig überlagern.

Nach Auswahl des Aufzeichnungsmodus wird die Aufzeichnung gestartet, das Display kehrt zur Messwert-Anzeige zurück. Statt der Schaltfläche (☰) blinkt das Symbol des aktiven Sensors und signalisiert die laufende Aufzeichnung. Sie können auf dieses blinkende Symbol drücken, um das Kontextmenü zum Beenden der Aufzeichnung aufzurufen.

Nach dem Beenden der Aufzeichnung haben Sie die Auswahl, die Aufzeichnung zu speichern oder zu verwerfen.

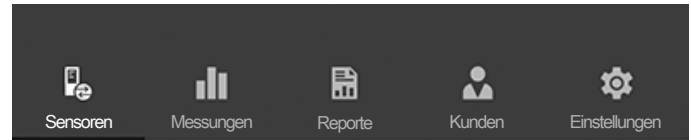
Menüleiste

Die Steuerung der Funktionen der MultiMeasure Mobile App erfolgt über die Menüleiste, von der aus sich die Untermenüs ansteuern lassen.



Info

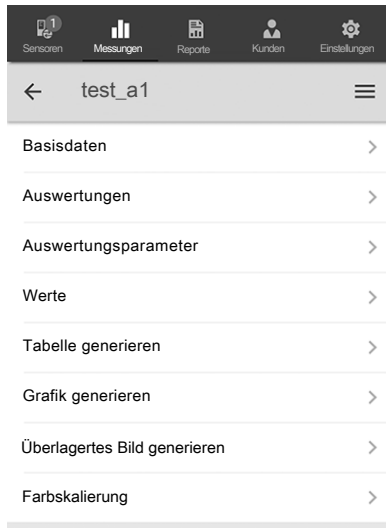
Je nach Ausführung des Endgeräts ist die Menüleiste oben (Android) oder unten (iOS) im Display angeordnet. In der weiteren Beschreibung werden beispielhaft die Anzeigen im Android-System dargestellt.



Bezeichnung	Funktion
Sensoren	Öffnet die Übersicht der Sensoren. Nach dem Verbinden mit dem ausgewählten Sensor öffnet sich das Untermenü für die Messung.
Messungen	Öffnet die Übersicht der gespeicherten Messungen. Die Messreihen können aufgerufen und editiert werden.
Reporte	Öffnet die Übersicht der gespeicherten Reporte. Sie können vor Ort Reporte zu den Messungen erstellen und mit Kundendaten verknüpfen.
Kunden	Öffnet die Übersicht der Kunden. Sie können vorhandene Kunden auswählen oder neue Kunden anlegen.
Einstellungen	Öffnet das Menü für die Einstellungen. Sie können die Sprache auswählen und - je nach Messgerät - unterschiedliche Einstellungen vornehmen.

Untermenü Messungen

Im Untermenü *MESSUNGEN* werden die gespeicherten Aufzeichnungen der Messwerte mit Datum, Name und Anzahl der Messpunkte angezeigt. Nach Auswahl der gewünschten Aufzeichnung öffnet sich das Kontextmenü der Messung. Je nach Art des Sensors und nach Messmodus sind unterschiedliche Funktionalitäten aufrufbar. Folgende Menüpunkte sind möglich:



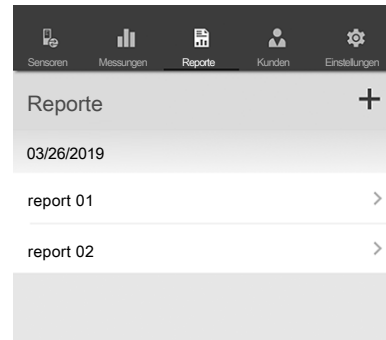
- **Basisdaten:**
Öffnet eine Übersicht der gespeicherten Daten zur Messung.
- **Auswertungen:**
Öffnet eine Übersicht der zur Messung erstellten Auswertungen (Fotos, Grafiken und Tabellen).
- **Auswertungsparameter:**
Öffnet ein Menü, in dem einzelne Auswertungsparameter an- und abgewählt werden können.
- **Werte:**
Öffnet tabellarische Übersicht mit allen erfassten Werten der Messung.
- **Tabelle generieren:**
Erstellt eine Tabelle mit den erfassten Werten der Messung und speichert diese als *.CSV-Datei.
- **Grafik generieren:**
Erstellt eine grafische Darstellung der erfassten Werte und speichert diese als *.PNG-Datei.
- **Überlagertes Bild generieren:**
Kombiniert ein Hintergrundbild mit der Darstellung der gemessenen Werte.
- **Farbskalierung:**
Ermöglicht es, die Farbdarstellung für die gemessenen Werte anzupassen.

Untermenü Reporte

Die Reporte der MultiMeasure Mobile App sind Kurzreporte, um eine einfache und schnelle Dokumentation zu erstellen.

Im Untermenü *REPORTE* können Sie:

- **Vorhandene Reporte anzeigen:**
Nach Auswahl eines Reports öffnet sich ein Untermenü in dem Sie Informationen einsehen und ändern können.



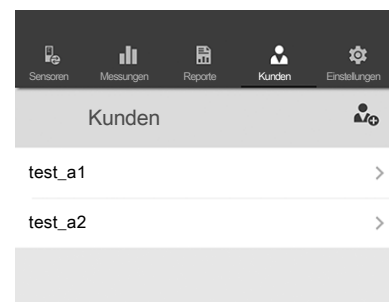
- **Einen neuen Report erstellen:**
Drücken Sie die Taste +, um die Eingabemaske für einen neuen Report aufzurufen.

Untermenü Kunden

Mit der integrierten Kundenverwaltung lassen sich per App alle Messdaten bestimmten Auftraggebern zuordnen.

Im Untermenü *KUNDEN* können Sie:

- **Bereits angelegte Kunden aufrufen:**
Nach Auswahl eines Kunden öffnet sich ein Untermenü in dem Sie Informationen einsehen und ändern können, sowie direkt eine Messung starten können



- **Einen neuen Kunden anlegen:**
Drücken Sie die Taste +, um die Eingabemaske für einen neuen Kunden aufzurufen. Sie können einen neuen Kundensatz anlegen oder einen bestehenden Kontakt aus dem Telefonbuch des Endgerätes importieren.

Untermenü Einstellungen

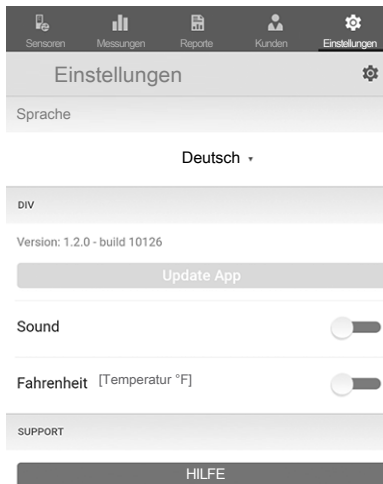
Im Untermenü *EINSTELLUNGEN* können Sie unterschiedliche Einstellungen vornehmen, beispielsweise die Menüsprache anpassen.



Hinweis

Die verschiedenen Sensoren haben leicht variierende Einstellmöglichkeiten.

Beispiel Untermenü *EINSTELLUNGEN*:



PC-Software

Mithilfe der Software *Coating Thickness Tester* können gespeicherte Messdaten über eine Bluetooth-Schnittstelle aufgerufen und abgespeichert werden.

Die Software kann unter www.trotec.de heruntergeladen werden.



Info

Die kostenlos beigelegte Software ist auf nützliche Basisfunktionalitäten ausgelegt. Der Hersteller leistet keinerlei Gewähr auf diese kostenlose Software und bietet dafür auch keinen Support. Der Hersteller lehnt jegliche Haftung aus der Verwendung der kostenlosen Software ab und ist weder zu Korrekturen noch zur Entwicklung von Updates, Upgrades verpflichtet.

Installationsvoraussetzungen

Stellen Sie sicher, dass die folgenden Mindestanforderungen zur Installation der PC-Software erfüllt sind:

- Unterstützte Betriebssysteme:
 - Windows 7
 - Windows 8
 - Windows 8.1
 - Windows 10
- Hardwareanforderungen:
 - Standard-USB-Schnittstelle
 - Min. 7 MB freier Festplattenspeicher
 - Empfohlene Auflösung: 1280*1024 bei 16 bit
 - .NET Framework 2.0 oder höher

Installation der PC-Software

1. Legen Sie den Datenträger mit der Software in das Laufwerk ein bzw. laden Sie sich die aktuellste Version der Software unter *Services* aus dem Trotec Download-Center.
2. Doppelklicken Sie auf die Installations-Datei *Setup.exe*.
3. Folgen Sie den Anweisungen des Installations-Assistenten.



Info

Auch wenn Ihr PC bereits werkseitig über eine integrierte Bluetooth-Schnittstelle verfügt, so ist diese nicht geeignet, um eine Verbindung zum Messgerät aufzubauen. Dies ist **ausschließlich** mithilfe des mitgelieferten BLE-Adapters möglich.



Info

Windows 10: Verfügt Ihr PC über eine bereits integrierte Bluetooth-Schnittstelle, so muss diese unter Windows 10 deaktiviert werden, da dies sonst zu Verbindungsproblemen zwischen dem Messgerät und dem mitgelieferten BLE-Adapter führt.

Starten der PC-Software

1. Aktivieren Sie Bluetooth im Messgerät.
2. Verbinden Sie den mitgelieferten BLE-Adapter über einen freien USB-Anschluss mit Ihrem Computer.
3. Starten Sie die PC-Software.
4. Klicken Sie auf die Schaltfläche *Discovery (Bluetooth-Suche)* (26).
 - ⇒ Die Software sucht nach dem Gerät.
 - ⇒ Hat die Software das Gerät gefunden, erscheint der Geräte name in der Anzeige *Device name (Gerätename)* (31).
5. Wählen Sie den Gerätenamen aus und klicken Sie auf die Schaltfläche *Connect (Verbinden)* (30).
 - ⇒ Die Software verbindet sich mit dem Gerät.
 - ⇒ Bei erfolgreicher Verbindung erscheint die Anzeige *Bluetooth* (32) in der Anzeige *Real time (Echtzeit-Verbindung)* (23).
 - ⇒ Sie können jetzt Daten vom Gerät herunterladen bzw. Werte mit jeder Messung direkt in Echtzeit in die Software überspielen und den gesamten Datensatz später auf Ihrem PC abspeichern, siehe "Messwerte speichern (exportieren)". Bei der sogenannten Live-Messung ist die Anzahl der Messwerte pro Gruppe nicht auf 50 beschränkt.

Messwerte abrufen (herunterladen)

Sie können mithilfe der Software die Messwerte vom Gerät herunterladen. Sie können wählen, welche Gruppen Sie herunterladen.

Wenn Sie in Empfangsreichweite des PCs eine Messung durchführen, werden die gespeicherten Messwerte direkt an die Software übertragen.

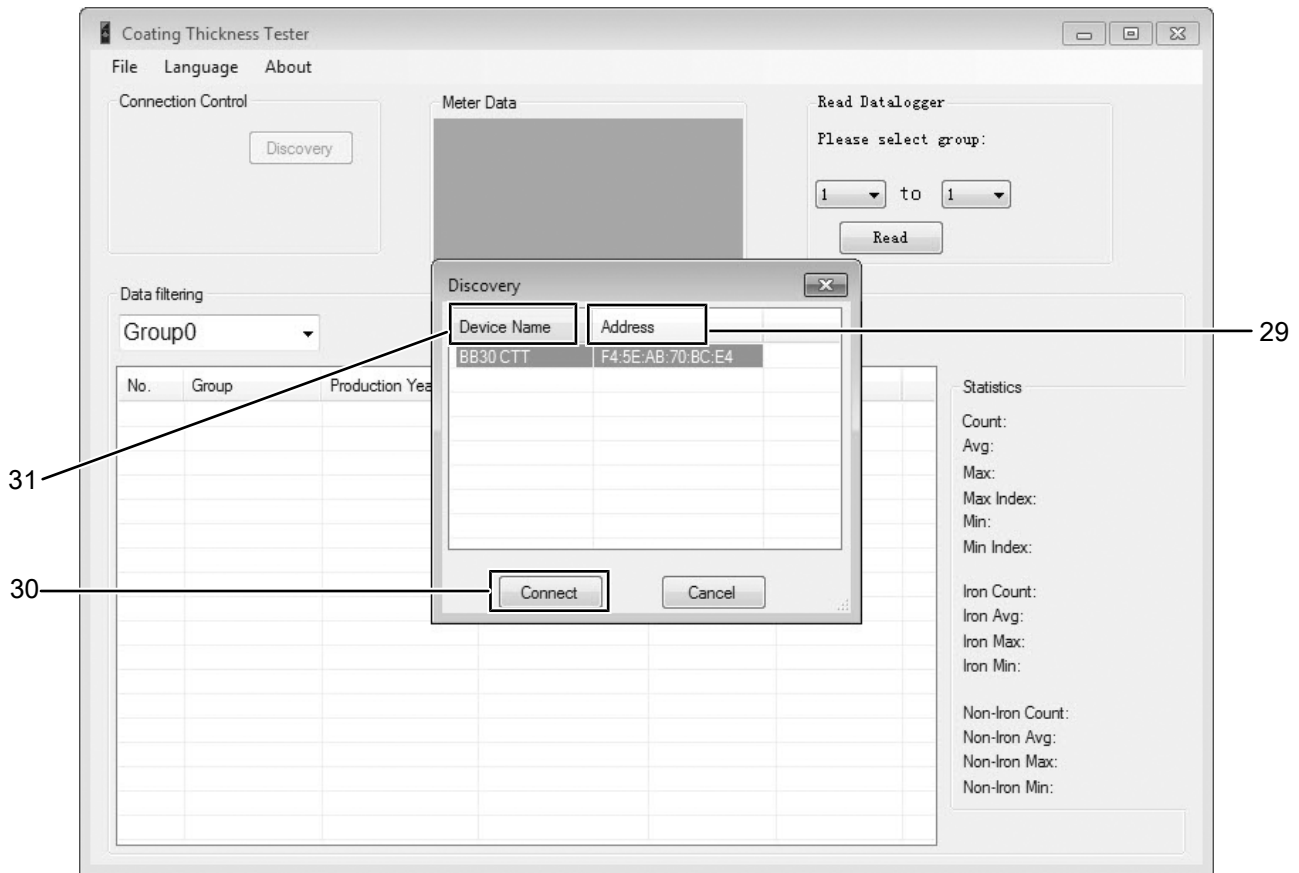
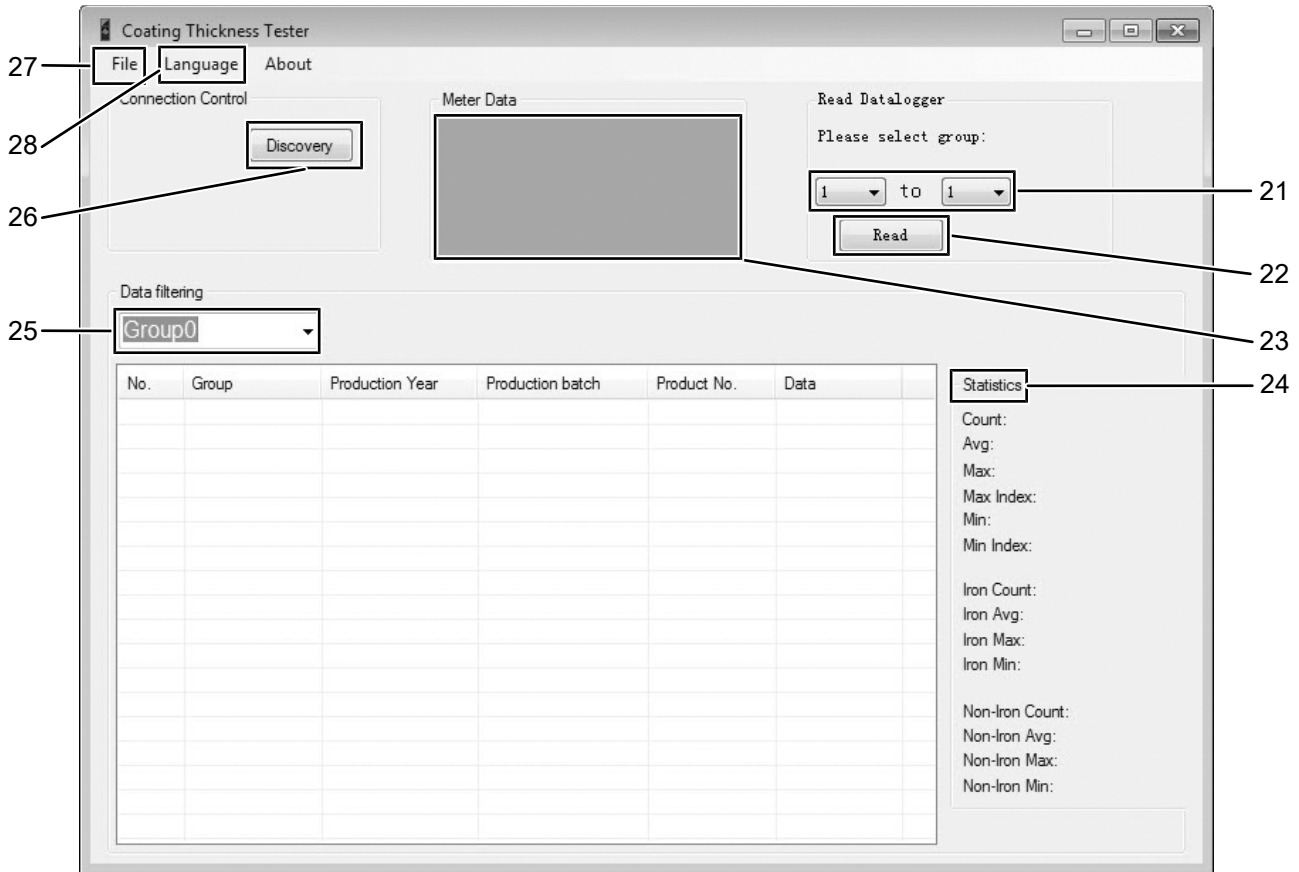
- ✓ Das Gerät ist mit der Software verbunden, so wie unter Starten der PC-Software beschrieben.
1. Wählen Sie die Gruppen aus, die Sie herunterladen möchten, indem Sie im Menü *Group (Gruppen)* (21) die Nummern der Gruppen (von ... bis ...) auswählen. Der Wertebereich ist hier wie beim Gerät 1 bis 50.
 2. Klicken Sie auf die Schaltfläche *Read (Lesen)* (22).
 - ⇒ Die Daten werden geladen.
 3. Neben dem Menü *Data filtering (Datenfilter)* (25) erscheint ein Ladebalken.
 - ⇒ Der Ladevorgang ist abgeschlossen, wenn der Ladebalken gefüllt ist.
 - ⇒ Kann der Ladevorgang nicht erfolgreich abgeschlossen werden, erscheint eine Fehlermeldung. In diesem Fall überprüfen Sie die Bluetooth-Verbindung zwischen Gerät und PC. Trennen Sie ggf. die aktive Verbindung und stellen Sie die Verbindung erneut her. Gehen Sie dazu vor, wie unter "Starten der PC-Software" beschrieben, und versuchen Sie dann, die gewünschten Daten erneut zu laden.
 4. Wählen Sie im Menü *Data filtering (Datenfilter)* (25) eine Gruppe aus, um sich die Messwerte anzeigen zu lassen.
 - ⇒ Die Messwerte werden in der Tabelle unter dem Menü *Data filtering (Datenfilter)* (25) angezeigt.
 - ⇒ Klicken Sie auf einen Messwert in der Tabelle, um in der Anzeige *Statistics (Statistik)* (24) weitere Informationen einzusehen.

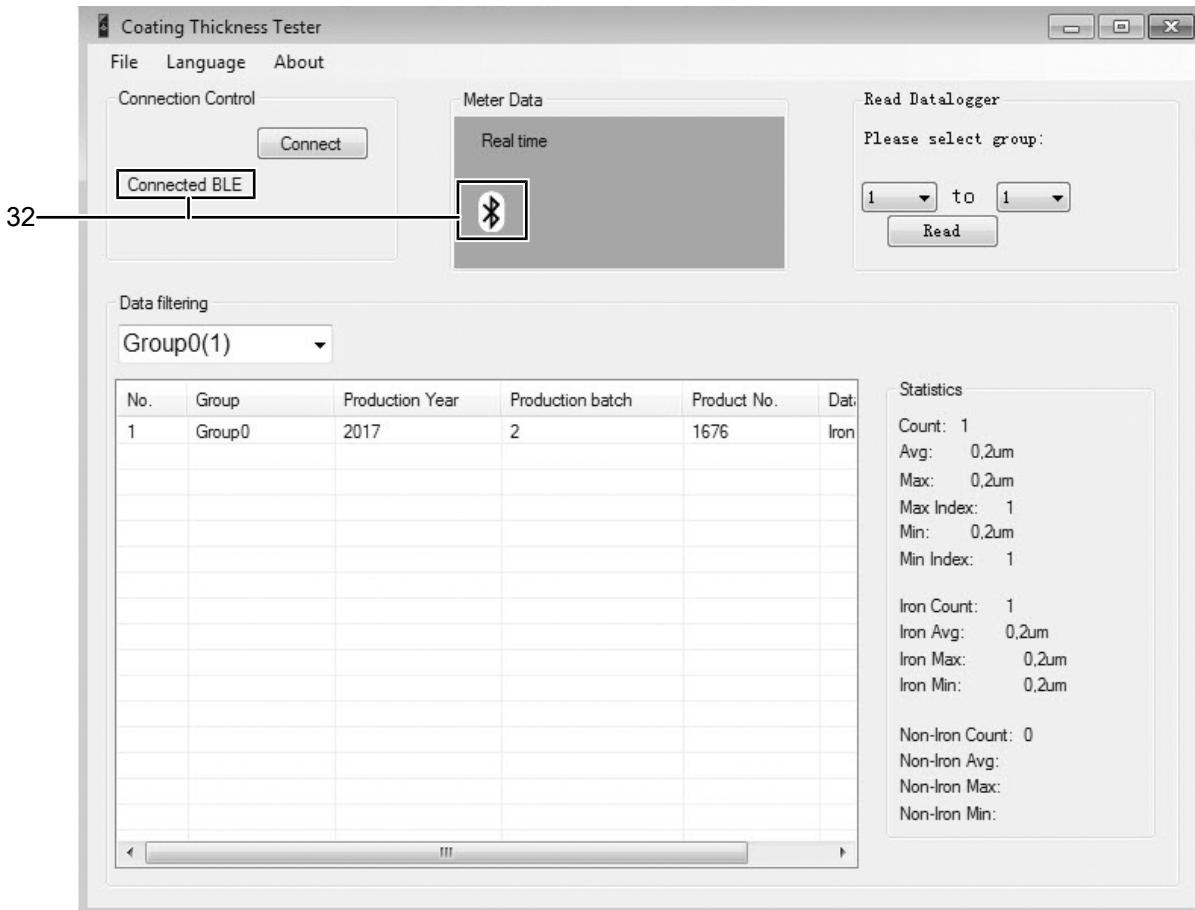
Messwerte speichern (exportieren)

Sie können eine ausgewählte Gruppe als Excel-Datei exportieren und auf Ihrem PC abspeichern. Die Tabelle hat dieselbe Darstellung wie in der Software.

1. Wählen Sie das Menü *File (Datei)* (28) aus.
2. Wählen Sie das Untermenü *Save as (Speichern als)* aus.
3. Wählen Sie den Speicherort und geben Sie den gewünschten Dateinamen ein.
4. Klicken Sie auf die Schaltfläche *Save (Speichern)*.
 - ⇒ Die Messwerte aus der ausgewählten Gruppe sind in der Exceltabelle gespeichert.

Übersicht PC-Software





Nr.	Bezeichnung	Bedeutung
21	Menü <i>Group (Gruppen)</i>	Gruppen zum Auslesen auswählen
22	Schaltfläche <i>Read (Lesen)</i>	Auslesen der ausgewählten Gruppen
23	Anzeige <i>Real time (Echtzeit-Verbindung)</i>	Zeigt Echtzeit-Status der Verbindung an
24	Anzeige <i>Statistics (Statistik)</i>	Erweiterte Informationen zu ausgewählten Messreihen
25	Menü <i>Data filtering (Datenfilter)</i>	Gruppe zur Anzeige der Messdaten auswählen
26	Schaltfläche <i>Discovery (Bluetooth-Suche)</i>	Bluetooth-Suche nach dem Gerät starten
27	Menü <i>Language (Sprache)</i>	Menüsprache auswählen
28	Menü <i>File (Datei)</i>	Datensätze speichern und laden
29	Anzeige <i>Address (MAC-Adresse)</i>	Zeigt die MAC-Adresse des Gerätes an
30	Schaltfläche <i>Connect (Verbinden)</i>	Verbindung mit ausgewähltem Gerät herstellen
31	Anzeige <i>Device name (Gerätename)</i>	Zeigt den Namen des Gerätes an
32	Anzeige <i>Bluetooth</i>	Zeigt an, dass eine Echtzeit-Verbindung mit dem Gerät besteht

Fehler und Störungen

Das Gerät wurde während der Produktion mehrfach auf einwandfreie Funktion geprüft. Sollten dennoch Funktionsstörungen auftreten, so überprüfen Sie das Gerät nach folgender Auflistung.

Das Gerät schaltet sich nicht ein:

- Überprüfen Sie den Ladezustand der Batterien. Wechseln Sie die Batterien bei Bedarf aus.
- Überprüfen Sie den korrekten Sitz der Batterien. Achten Sie auf die korrekte Polung.
- Führen Sie eine elektrische Überprüfung niemals selber durch, sondern kontaktieren Sie hierzu den Kundenservice des Herstellers.

Fehlertabelle

Im Display des Gerätes können folgende Fehlercodes angezeigt werden:

Fehlercode	Fehlerursache
Err1	Messmodus FE: Schichtdicke außerhalb des Messbereichs
Err2	Messmodus NFE: Schichtdicke außerhalb des Messbereichs
Err3	Messmodus AUTO: Schichtdicke außerhalb des Messbereichs
Err4	Messmodus FE: Es konnten keine FE-Daten detektiert werden.
Err5	Messmodus NFE: Es konnten keine NFE-Daten detektiert werden.

Wartung und Reparatur

Batteriewechsel

Ein Batteriewechsel ist notwendig, wenn die Anzeige Batterie (14) aufleuchtet oder wenn das Gerät nicht mehr eingeschaltet werden kann. Siehe Kapitel Bedienung.

Reinigung

Reinigen Sie das Gerät mit einem angefeuchteten, weichen, fusselfreien Tuch. Achten Sie darauf, dass keine Feuchtigkeit in das Gehäuse eindringt. Verwenden Sie keine Sprays, Lösungsmittel, alkoholhaltige Reiniger oder Scheuermittel, sondern nur klares Wasser zum Anfeuchten des Tuches.

Reparatur

Nehmen Sie keine Änderungen am Gerät vor und bauen Sie keine Ersatzteile ein. Wenden Sie sich zur Reparatur oder Geräteüberprüfung an den Hersteller.

Entsorgung

Entsorgen Sie Verpackungsmaterialien stets umweltgerecht und nach den geltenden örtlichen Entsorgungsvorschriften.



Das Symbol des durchgestrichenen Mülleimers auf einem Elektro- oder Elektronik-Altgerät stammt aus der Richtlinie 2012/19/EU. Es besagt, dass dieses Gerät am Ende seiner Lebensdauer nicht im Hausmüll entsorgt werden darf. Zur kostenfreien Rückgabe stehen in Ihrer Nähe Sammelstellen für Elektro- und Elektronik-Altgeräte zur Verfügung. Die Adressen erhalten Sie von Ihrer Stadt- bzw. Kommunalverwaltung. Für viele EU-Länder können Sie sich auch auf der Webseite <https://hub.trotec.com/?id=45090> über weitere Rückgabemöglichkeiten informieren. Ansonsten wenden Sie sich bitte an einen offiziellen, für Ihr Land zugelassenen Altgeräteverwerter.

In Deutschland gilt die Pflicht der Vertreiber zur unentgeltlichen Rücknahme von Altgeräten nach § 17 Absatz 1 und 2 gemäß Elektro- und Elektronikgerätegesetz - ElektroG.

Durch die getrennte Sammlung von Elektro- und Elektronik-Altgeräten soll die Wiederverwendung, die stoffliche Verwertung bzw. andere Formen der Verwertung von Altgeräten ermöglicht sowie negative Folgen bei der Entsorgung der in den Geräten möglicherweise enthaltenen gefährlichen Stoffe auf die Umwelt und die menschliche Gesundheit vermieden werden.



Batterien und Akkus gehören nicht in den Hausmüll, sondern müssen in der Europäischen Union – gemäß Richtlinie 2006/66/EG DES EUROPÄISCHEN PARLAMENTS UND DES RATES vom 06. September 2006 über Batterien und Akkumulatoren – einer fachgerechten Entsorgung zugeführt werden. Bitte entsorgen Sie Batterien und Akkus entsprechend den geltenden gesetzlichen Bestimmungen.

Konformitätserklärung

Wir, die Trotec GmbH, erklären in alleiniger Verantwortung, dass das nachfolgend bezeichnete Produkt entwickelt, konstruiert und gefertigt wurde in Übereinstimmung mit den Anforderungen der EU-Richtlinie Funkanlagen i.d.F. 2014/53/EU.

Produktmodell / Produkt: BB30
Produkttyp: Schichtdickenmessgerät
Baujahr ab: 2018

Einschlägige EU-Richtlinien:

- 2014/30/EU

Angewandte harmonisierte Normen:

- EN 300 328 V2.2.2
- EN 61326-1:2013
- EN 61326-2-1:2013
- EN 61326-2-2:2013

Angewandte nationale Normen und technische Spezifikationen:

- EN 301 489-1 Draft Version 2.2.0:2017-03
- EN 301 489-17 Draft Version 3.2.0:2017-03
- EN 62479:2010
- IEC 61326-1:2012
- IEC 61326-2-1:2012
- RF-PHY.TS.5.0.3
- TCRL 2018-2

Hersteller und Name des Bevollmächtigten der technischen Unterlagen:

Trotec GmbH
Grebbeener Straße 7, D-52525 Heinsberg
Telefon: +49 2452 962-400
E-Mail: info@trotec.de

Ort und Datum der Ausstellung:

Heinsberg, den 17.02.2023



Joachim Ludwig, Geschäftsführer

Trotec GmbH

Grebener Str. 7
D-52525 Heinsberg

☎ +49 2452 962-400

☎ +49 2452 962-200

✉ info@trotec.com

www.trotec.com