

BD6A

TR

ORijNAL KULLANIM
KILAVUZUNUN ÇEVİRİSİ
ÇAPRAZ ÇİZGİ LAZERİ



 TROTEC

İçindekiler

Kullanım kılavuzu hakkında bilgiler	2
Cihazın kullanım ömrü ve garanti süresi.....	2
Kullanım hatalarına ilişkin bilgiler - Güvenlik.....	2
Cihaz fonksiyonlarıyla ilgili tanıtıcı ve temel bilgiler	4
Sonradan sipariş edilebilen aksesuarlar	5
Taşıma ve nakliye sırasında dikkat edilecek hususlar	6
Bağlantı veya montaj.....	6
Kullanım	6
Cihazın enerji tüketimi açısından verimli kullanımına ilişkin bilgiler	8
Kullanıcının kendi yapabileceği bakım, onarım veya ürünün temizliğine ilişkin bilgiler	8
Bakım, onarım ve kullanımda uyulması gereken kurallar	8
Hatalar ve arızalar	8
Servis istasyonları	9
Üretici ve ithalatçı firmanın unvanı, adres ve telefon numarası	9
Kullanım sırasında insan veya çevre sağlığına tehlikeli veya zararlı olabilecek durumlara ilişkin uyarılar	9

Kullanım kılavuzu hakkında bilgiler

Semboller



Elektrik gerilimine karşı uyarı

Bu sembol, elektrik gerilimi nedeniyle insanların hayatına ve sağlığına yönelik oluşan tehlikelere karşı uyarıda bulunur.



Lazer ışınlarına karşı uyarı

Bu sembol, lazer ışınları nedeniyle insanların sağlığına yönelik oluşan tehlikelere karşı uyarıda bulunur.



Uyarı

Sinyal sözcüğü, önlenmediği takdirde ölüm veya ağır bir yaralanmaya neden olabilecek orta risk derecesindeki bir tehlikeyi tanımlar.



Dikkat

Sinyal sözcüğü, önlenmediği takdirde hafif veya orta bir yaralanmaya neden olabilecek düşük risk derecesindeki bir tehlikeyi tanımlar.

Not

Sinyal sözcüğü, önemli bilgilere işaret eder (örn. maddi hasarlar), fakat tehlikelere işaret etmez.



Bilgi

Bu sembolün bulunduğu notlar, çalışmalarınızı hızlı ve güvenli şekilde yapmanız konusunda size yardımcı olur.



Kılavuza dikkat ediniz

Bu sembolün bulunduğu notlar, talimatlara dikkat edilmesi gerektiği konusunda sizi uyarır.

Bu kılavuzun ve AB uygunluk beyanının güncel sürümünü aşağıdaki linkten indiriniz:



BD6A



<https://hub.trotec.com/?id=47206>

Cihazın kullanım ömrü ve garanti süresi

Aşağıdaki bilgiler sadece Türkiye için geçerlidir:

Ticari müşteriler için garanti süresi bir yıldır. Özel müşteriler için garanti süresi iki yıldır.

Kullanım hatalarına ilişkin bilgiler - Güvenlik

Bu kılavuzu, cihazı çalıştırmadan/kullanmadan önce dikkatlice okuyunuz ve kılavuzu her zaman kurulum yerinin hemen yakınında veya cihazın üzerinde bulundurunuz.



Uyarı

Tüm güvenlik uyarılarını ve talimatları okuyunuz.

Güvenlik uyarılarına ve talimatlara uymanın ihmal edilmesi, elektrik çarpmasına, yangına ve/veya ağır yaralanmalara neden olabilir.

Daha sonra bakmak için tüm güvenlik uyarılarını ve talimatları saklayınız.

- Cihazı patlama tehlikesi altındaki mekânlarda veya bölgelerde çalıştırmayınız ve bu tür yerlere yerleştirmeyiniz.
- Cihazı, agresif atmosferlerde çalıştırmayınız.
- Cihazı suya batırmayınız. Cihazın içine sıvı girmesini önleyiniz.

- Cihaz sadece kuru bir ortamda kullanılmalı ve yağmur altında veya çalışma koşullarının üstündeki bir bağıl nem değerinde kesinlikle kullanılmamalıdır.
- Cihazı sürekli direkt güneş ışınlarına karşı koruyunuz.
- Cihazın üzerindeki güvenlik işaretlerini, çıkartmaları ve etiketleri çıkarmayınız. Tüm güvenlik işaretleri, çıkartmalar ve etiketlerin okunur durumda olmasını sağlayınız.
- Cihazı açmayınız.
- Doğrudan lazer ışınına bakmaktan kaçınınız.
- Lazer ışını insanlara veya hayvanlara doğru yöneltmeyiniz.
- Şarj edilemeyen pilleri kesinlikle şarj etmeyiniz.
- Çeşitli pil tipleri ve yeni ve kullanılmış piller birlikte kullanılmamalıdır.
- Pilleri, kutuplarına uygun şekilde pil bölmesine yerleştiriniz.
- Boşalmış pilleri cihazdan çıkartınız. Piller, çevre açısından tehlikeli maddeler içerir. Pilleri, ulusal yasalara uygun şekilde tasfiye ediniz (bkz. Tasfiye bölümü).
- Cihazı uzun süre kullanmayacaksınız cihazdaki pilleri çıkartınız.
- Pil bölmesindeki besleme klemenslerine kesinlikle kısa devre yapmayınız!
- Pilleri yutmayınız! Bir pilin yutulması, 2 saat içinde ağır iç yanıklara neden olabilir! Yanıklar, ölüme neden olabilir!
- Bir pili yuttuğunuza veya pilin başka yollarla vücudunuza girdiğine inanıyorsanız hemen bir doktora gidiniz!
- Yeni ve kullanılmış pilleri ve açık pil bölmesini çocuklardan uzak tutunuz.
- Cihazı sadece ölçüm yerinde yeterli güvenlik önlemleri alındığı takdirde kullanınız (örn. trafiğe açık caddelerdeki, şantiyelerdeki, vb. ölçümlerde). Aksi takdirde cihazı kullanmayınız.
- Depolama ve çalışma koşullarına dikkat ediniz (bkz. Teknik Bilgiler).

Usulüne uygun kullanım

BD6A cihazını sadece yatay, dikey ve / veya paralel çizgileri belirlemek ve kontrol etmek amacıyla yansıma yapmayan yüzeylere projeksiyon için yardımcı araç olarak kullanınız. Bu sırada teknik bilgilere dikkat ediniz ve uyunuz.

Cihazı usulüne uygun şekilde kullanmak için, sadece Trotec tarafından test edilmiş aksesuarlar veya Trotec tarafından test edilmiş yedek parçalar kullanınız.

Usulüne uygun kullanımın dışındaki bir kullanım, hatalı kullanım olarak kabul edilir.

Öngörülebilir hatalı kullanım

BD6A cihazını patlama tehlikesi bulunan bölgelerde veya sıvılarda kullanmayınız. Cihazı insanlara veya hayvanlara doğru yöneltmeyiniz. Usulüne aykırı kullanım nedeniyle oluşan hasarlara yönelik olarak Trotec hiçbir sorumluluk üstlenmez. Bu durumda garanti talepleri geçersiz olur.

Cihaz üzerinde izin olmadan değiştirme, ekleme ya da dönüştürme işlemi yapmak yasaktır.

Personelin niteliği

Bu cihazı kullanan kişiler:

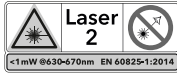



- Lazerli ölçüm cihazlarıyla çalışma sırasında oluşan tehlikeleri bilmeli,
- Başta Kullanım hatalarına ilişkin bilgiler – Güvenlik bölümü olmak üzere talimatları okumuş ve anlamış olmalıdır.

Cihazın üzerindeki güvenlik işaretleri ve levhalar

Not

Cihazın üzerindeki güvenlik işaretlerini, çıkartmaları ve etiketleri çıkarmayınız. Tüm güvenlik işaretleri, çıkartmalar ve etiketlerin okunur durumda olmasını sağlayınız.

Cihazın üzerine aşağıdaki güvenlik işaretleri ve levhalar takılmıştır:

Güvenlik işaretleri	Anlamı
	<p>Uyarı levhası, cihazın yan tarafında yer alır ve Sınıf 2 Lazerli bir cihazın söz konusu olduğunu belirtir.</p> <p>Güç, 1 mW altındadır. Lazerin frekans aralığı, 630 ile 670 nm arasındadır.</p> <p>Lazer ışınına veya lazer ışınının çıktığı deliğe bakmayınız!</p>
	<p>Uyarı levhası, lazerin üstünde yer alır.</p> <p>Lazer ışınına veya lazer ışınının çıktığı deliğe bakmayınız!</p>
	<p>Uyarı levhası, cihazın yan tarafında yer alır ve lazerin kardan salınımlı askısının taşımadan önce kilitlemiş olması gerektiğini belirtir.</p> <p>Bu amaçla, düğme  konumunda olmalıdır.</p>

Kalan tehlikeler**Elektrik gerilimine karşı uyarı**

Dış gövdeye giren sıvılar nedeniyle kısa devre tehlikesi ortaya çıkar!

Cihazı ve aksesuarları suya batırmayınız. Dış gövdenin içine su veya başka sıvıların girmemesine dikkat ediniz.

**Elektrik gerilimine karşı uyarı**

Elektrikli parçalar üzerindeki çalışmalar sadece yetkili bir uzman şirket tarafından gerçekleştirilmelidir!

**Lazer ışınlarına karşı uyarı**

Lazer sınıfı 2, P maks.: < 1 mW, λ: 400-700 nm, EN 60825-1:2014

Lazer ışınına veya lazerin çıktığı deliğe direkt olarak bakmayınız.

Lazer ışınını kesinlikle insanlara, hayvanlara veya yansıtıcı yüzeylere yöneltmeyiniz. Lazer ışını ile kısa bir görsel temas dahi gözlerde sorunlara neden olabilir. Lazer çıkışına optik aletlerle (örn. büyüteç, dürbün, vb.) bakılması sonucunda gözlere yönelik bir tehlike oluşur. Sınıf 2 bir lazerle çalışırken, göz korumasının takılmasına yönelik ulusal yasalara dikkat ediniz.

**Uyarı**

Boğulma tehlikesi!
Ambalaj malzemesini dikkatsizce etrafta bırakmayınız. Çocuklar için tehlikeli bir oyuncuğa dönüşebilir.

**Uyarı**

Cihaz bir oyuncak değildir ve çocukların eline geçmemelidir.

**Uyarı**

Eğitimsiz kişiler tarafından amacına veya usulüne uygun olmayan şekilde kullanılması durumunda bu cihaz çeşitli tehlikelere neden olabilir! Personel niteliklerine dikkat ediniz!

**Dikkat**

Isı kaynaklarıyla aranızda yeterli mesafe bırakınız.

Not

Cihazda hasar oluşmasını önlemek için; cihazı aşırı sıcaklıklara, neme veya ıslanmaya maruz bırakmayınız.

Not

Cihazı temizlemek için sert temizlik maddeleri, aşındırıcı veya çözücü maddeler kullanmayınız.

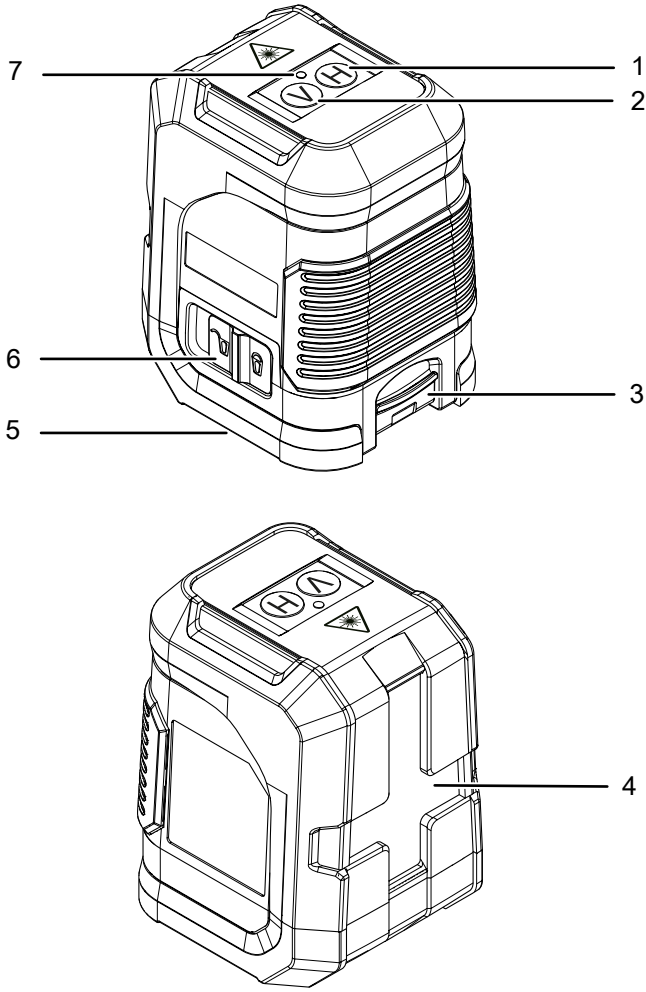
Cihaz fonksiyonlarıyla ilgili tanıtıcı ve temel bilgiler**Cihaz açıklaması**

BD6A çapraz çizgi lazeri, bir su terazinde olduğu gibi örn. düz bir çizgi üzerinde delikler delmek için zeminlere lazer çizgileri yansıtır.

Cihaz aşağıdaki özelliklere sahiptir:

- 10 m mesafeye kadar güçlü ışığa sahip lazer çizgileri yansıtır
- 3,5° eğime kadar otomatik teraziye alma
- Çapraz çizgiler ve yatay dikey tek çizgiler olarak seçilebilen lazer projeksiyonu
- Pille çalıştırılır
- Entegre ¼ inç tripod bağlantısı

Cihazın görünümü



No.	Tanım
1	H tuşu
2	V tuşu
3	Kapağıyla birlikte pil bölmesi
4	Lazer
5	1/4" tripod bağlantısı (alt taraf)
6	Açma / Kapama / Sabitleme düğmesi
7	Çalışma modu LED'i

Teknik bilgiler

Parametre	Değer
Model:	BD6A
Ağırlık:	274 g
Boyutlar (Uzunluk x Genişlik x Yükseklik):	70,4 x 62,1 x 90,5 mm
Lazer doğruluğu:	±3 mm/10 m
Otomatik teraziye alma:	3,5° (±1°)
Menzil:	10 m
Lazer gücü:	<1 mW (635 nm)
Lazer sınıfı:	2
Çalışma sıcaklığı:	-10 °C ila 50 °C
Maks. düşme dayanıklılığı:	1,2 m
Tripod tutucusu	1/4 inç
Koruma sınıfı	IP54
Bekleme süresi	12 saat
Güç kaynağı:	2 alkalin pil AA, 1,5 V

Teslimat kapsamı

- 1 x BD6A çapraz çizgi lazeri
- 2 x alkalin pil AA, 1,5 V
- 1 x kısa kılavuz

Sonradan sipariş edilebilen aksesuarlar

Tanım	Ürün numarası
Üniversal kısaçaklı kombi tutucu	6.300.000.201

Taşıma ve nakliye sırasında dikkat edilecek hususlar

Not

Düzgün olmayan bir şekilde depolar veya taşırsanız cihaz hasar görebilir.
Cihazın taşınması ve depolanmasıyla ilgili bilgilere dikkat ediniz.

Taşıma

Dış etkilere karşı korumak için cihazı kuru ve korumalı şekilde, yani uygun bir çantada taşıyınız.

Depolama

Cihazı kullanmadığınız zamanlarda aşağıdaki depolama koşullarına uyunuz:

- Kuru ve donmaya ve ısıya karşı korunmuş
- Tozdan ve doğrudan güneş ışığından korunan bir yerde
- Depolama sıcaklığı teknik bilgilere uygun
- Piller cihazdan çıkartılmıştır

Bağlantı veya montaj

Mobil cihazlarda montaj gerekmez.

Kullanım

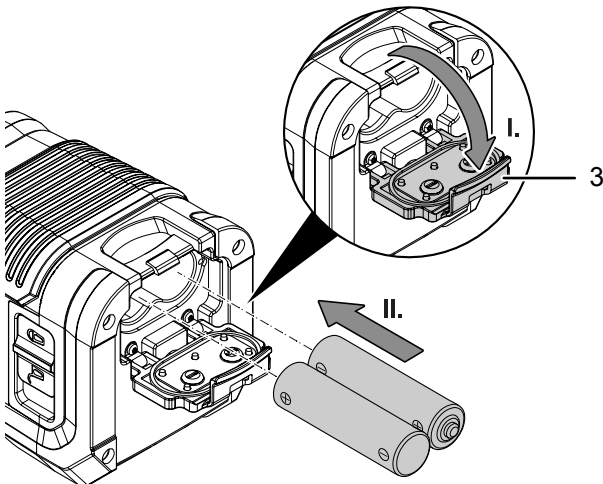
Pillerin takılması

İlk kullanımdan önce, birlikte teslim edilen pilleri cihaza takınız.

Not

Cihazın yüzeyinin kuru ve cihazın kapatılmış olduğundan emin olunuz.

1. Pil bölmesinin kapağını (3) açınız.
2. Gerekirse eski pilleri çıkartınız.
3. Yeni pilleri, kutupları doğru olacak şekilde pil bölmesine yerleştiriniz.
4. Pil bölmesinin kapağını (3) kapatınız.



Kullanımdan önceki önemli bilgiler



Lazer ışınlarına karşı uyarı

Lazer sınıfı 2, P maks.: < 1 mW, λ: 400-700 nm, EN 60825-1:2014

Lazer ışınına veya lazerin çıktığı deliğe direkt olarak bakmayınız.

Lazer ışını keskinlikle insanlara, hayvanlara veya yansıtıcı yüzeylere yöneltmeyiniz. Lazer ışını ile kısa bir görsel temas dahi gözlerde sorunlara neden olabilir. Lazer çıkışına optik aletlerle (örn. büyüteç, dürbün, vb.) bakılması sonucunda gözlemlenecek bir tehlike oluşur. Sınıf 2 bir lazerle çalışırken, göz korumasının takılmasına yönelik ulusal yasalara dikkat ediniz.

Modun seçilmesi

Cihaz, otomatik teraziye alma ve eğik mod şeklinde iki çalışma moduna sahiptir. Cihaz, otomatik teraziye alma modunda 3,5 °'ye kadar bir açığı kendi kendine eşitleyebilir ve lazer çizgilerini yatay veya dikey yönde hizalar. Cihaz, eğik modda istenen bir açıda teraziye alınabilir. Cihaz, her iki modda farklı şekilde açılır ve kapatılır.

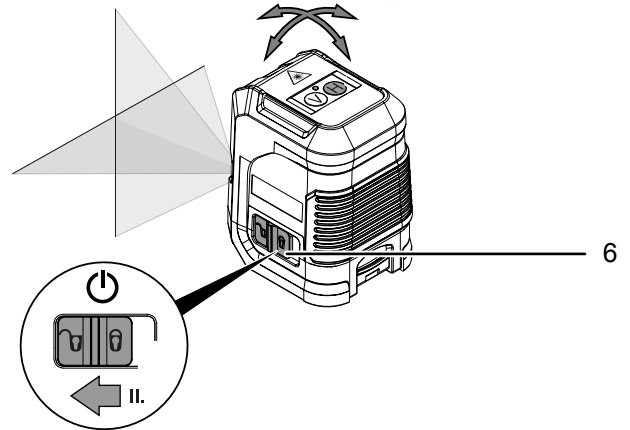
Modu değiştirmek için aşağıdaki yöntemi izleyiniz:

1. Cihazı, güncel moda uygun şekilde kapatınız.
2. Cihazı, yeni moda uygun şekilde açınız.

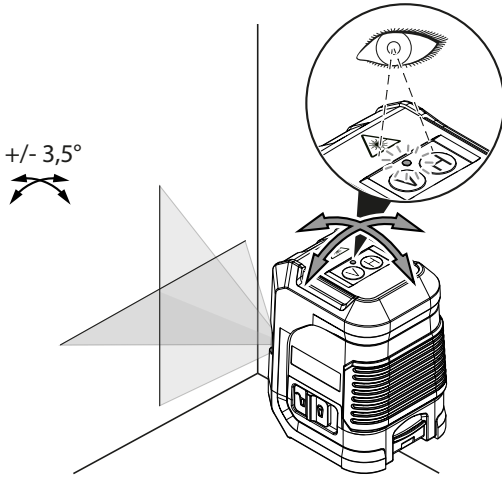
Otomatik teraziye alma

✓ Cihaz düz, yatay bir yüzeyde durur.

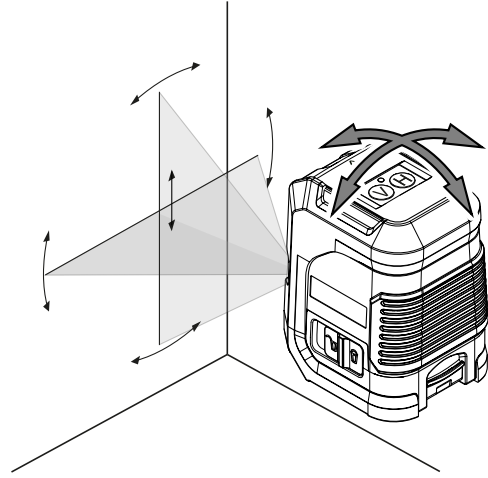
1. Açma/Kapatma düğmesini (6) konumuna getiriniz.
⇒ Dikey ve yatay lazer çizgisi açılmıştır.
⇒ Çalışma modu LED'i (7) yeşil renkte yanar.



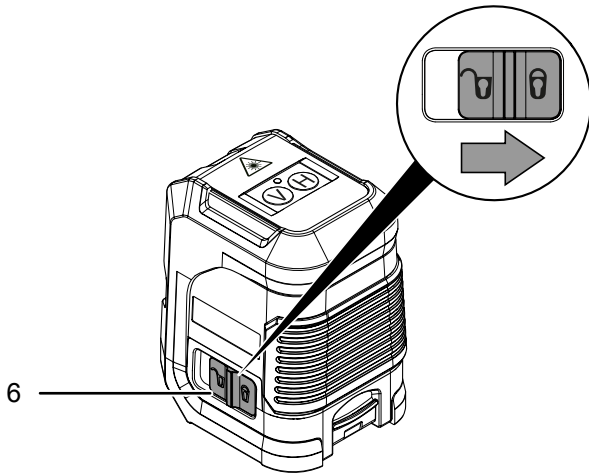
- ⇒ *Çalışma modu* tuşu (7) kırmızı yanarsa ve lazer yanıp sönerse, 3,5°'lik eğim aralığı aşılmıştır. Cihazı yeniden yatay hizada konumlayınız.



2. Cihazı örn. bir altlığın veya tripodun üzerine koyunuz ve istediğiniz açıda konumlayınız.
⇒ Her iki lazer çizgisi artık yatay terazide değildir, buun yerine cihazın eğim açısını takip ederler.

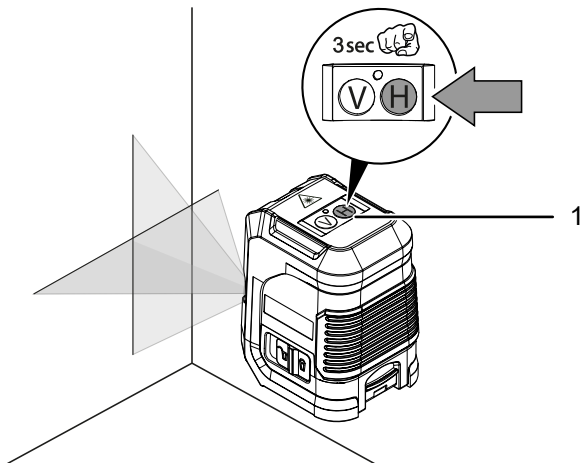


2. Cihazı açmak için *Açma/Kapatma* düğmesini (6) konumuna itiniz.



Eğik mod

- ✓ *Açma/Kapatma* düğmesi (6) konumundadır.
1. *H* tuşunu (1) yaklaşık 3 saniye süreyle basılı tutunuz.
⇒ *Çalışma modu* LED'i (7) kırmızı renkte yanar.

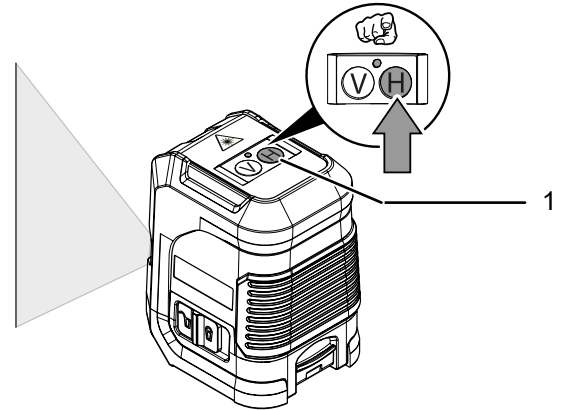


3. Cihazı kapatmak için *H* tuşunu (1) yaklaşık 3 saniye süreyle basılı tutunuz.

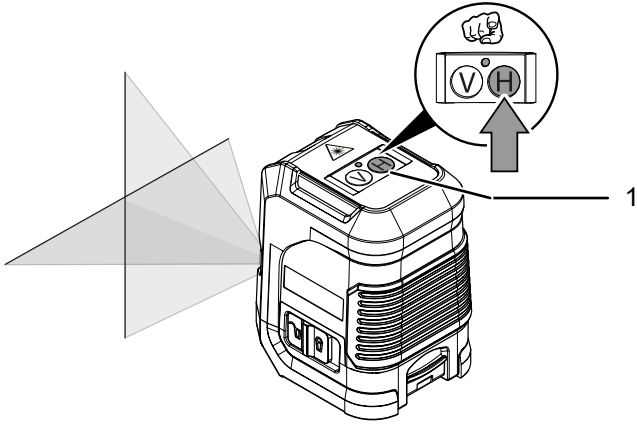
Lazer çizgilerini açma ve kapatma

Tercihe bağlı olarak çapraz çizgiler veya tek bir lazer çizgisiyle çalışmak için her iki çalışma modunda da lazer çizgilerini tek olarak kapatabilir ve açabilirsiniz.

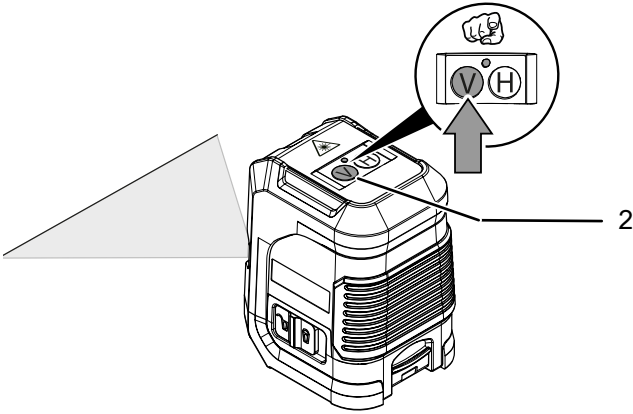
1. Yatay lazer çizgisini kapatmak için *H* tuşuna (1) kısa süreli basınız.
⇒ Sadece yatay lazer çizgisi görülür.



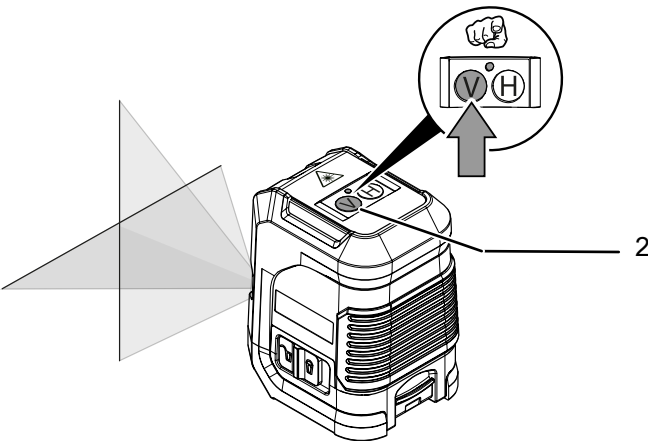
2. Yatay lazer çizgisini açmak için *H* tuşuna (1) tekrar basınız.
⇒ Dikey ve yatay lazer çizgisi görülür.



3. Dikey lazer çizgisini kapatmak için *V* tuşuna (2) basınız.
⇒ Sadece dikey lazer çizgisi görülür.



4. Dikey lazer çizgisini açmak için *V* tuşuna (2) tekrar basınız.
⇒ Dikey ve yatay lazer çizgisi görülür.



Cihazın enerji tüketimi açısından verimli kullanımına ilişkin bilgiler

Gereksiz enerji tüketimini önlemek için, cihazın sadece gerçek kullanım süresi boyunca açık kalmasına dikkat ediniz. Mevcutsa, cihazın kapatma otomatüğinden faydalanınız.

Kullanıcının kendi yapabileceği bakım, onarım veya ürünün temizliğine ilişkin bilgiler

Temizlik

Cihazı nemli, yumuşak, hav bırakmayan bir bezle temizleyiniz. Dış gövdenin içine nem girmemesine dikkat ediniz. Sprey, çözücü madde, alkol içeren temizleyiciler veya aşındırıcı maddeler kullanmayınız; bunun yerine bezi nemlendirmek için sadece temiz su kullanınız.

Onarım

Cihazda hiçbir değişiklik yapmayınız ve yedek parçaları kendi başınıza takmayınız. Onarım veya cihaz kontrolü için üreticiye başvurunuz.

Pilin değiştirilmesi

Cihaz artık açılmıyorsa pilin değiştirilmesi gerekir (bkz. Pillerin takılması bölümü).

Bakım, onarım ve kullanımda uyulması gereken kurallar




Uyarı

Dış gövdenin açılmasını gerektiren periyodik bakım çalışmaları ve onarımlarda Trotec müşteri servisine başvurunuz. Kurallara aykırı şekilde açılan cihazlar her türlü garanti kapsamı dışındadır ve garanti talepleri geçersiz olur.

Hatalar ve arızalar

Kusursuz işlevselliği temin etmek için, cihaz üretim esnasında defalarca kontrol edilmiştir. Buna rağmen arızalar ortaya çıkarsa cihazı aşağıdaki listeye göre kontrol ediniz.

Lazer çizgilerinin dengelenmediği veya dikey olarak teraziye alınmadığı görülüyor:

- Otomatik olarak teraziye almak için maks. 3,5 °'lik olası aralık aşıldı. Gerekirse cihazı yeniden teraziye alınız.
- Düğme (6) henüz  konumunda veya tamamen açılmadı. Şalterin pozisyonunu kontrol ediniz.
- Cihaz düşmüş veya sert bir darbeye maruz kalmış. Bu nedenle muhtemelen bir sarkaca asılı lazer optik ünitesi zarar görmüş. Cihazı, kontrol için Trotec servisine gönderiniz.

İki lazer çizgisinden sadece biri görünüyor:

- Duruma bağlı olarak iki lazerden sadece birini etkinleştirip etkinleştirmedüğünü kontrol ediniz.
- Cihaz düşmüş veya sert bir darbeye maruz kalmış. Bu nedenle muhtemelen bir sarkaca asılı lazer optik ünitesi zarar görmüş. Cihazı, kontrol için Trotec servisine gönderiniz.

Servis istasyonları

Aşağıdaki bilgiler sadece Türkiye için geçerlidir:

Trotec Endüstri Ürünleri Tic.Ltd.Sti.
Oruçreis Mh., Giyimkent Cd.,
14. Sok. No.61, Giyimkent Sitesi
34235 Esenler/İstanbul
Telefon: +90 212 438 56 55

Üretici ve ithalatçı firmanın unvanı, adres ve telefon numarası

İthalatçı (sadece Türkiye için geçerlidir):

Trotec Endüstri Ürünleri Tic.Ltd.Sti.
Oruçreis Mh., Giyimkent Cd.,
14. Sok. No.61, Giyimkent Sitesi
34235 Esenler/İstanbul
Telefon: +90 212 438 56 55
Faks: +90 212 438 56 51

Üretici:

Trotec GmbH
Grebener Straße 7
D-52525 Heinsberg
Telefon: +49 2452 962-400
Faks: +49 2452 962-200
E-posta: info@trotec.de

Kullanım sırasında insan veya çevre sağlığına tehlikeli veya zararlı olabilecek durumlara ilişkin uyarılar



Elektronik cihazlar evsel atık değildir ve Türkiye'de, elektrikli ve elektronik cihazlar hakkındaki Elektrikli ve Elektronik Teçhizat Atıkları Direktifi'ne (EETA) göre uzman bir tasfiye merkezine gönderilmelidir. Kullandıktan sonra lütfen bu cihazı geçerli yasal düzenlemelere uygun şekilde tasfiye ediniz.

Trotec GmbH

Grebener Str. 7
D-52525 Heinsberg

☎ +49 2452 962-400

☎ +49 2452 962-200

✉ info@trotec.com

www.trotec.com