

BD7A

TR

ORijNAL KULLANIM
KILAVUZUNUN ÇEVİRİSİ
ÇAPRAZ ÇİZGİ LAZERİ



 TROTEC

İçindekiler

Kullanım kılavuzu hakkında bilgiler	2
Cihazın kullanım ömrü ve garanti süresi.....	3
Kullanım hatalarına ilişkin bilgiler - Güvenlik.....	3
Cihaz fonksiyonlarıyla ilgili tanıtıcı ve temel bilgiler	4
Taşıma ve nakliye sırasında dikkat edilecek hususlar	6
Bağlantı veya montaj.....	6
Kullanım	6
Cihazın enerji tüketimi açısından verimli kullanımına ilişkin bilgiler	9
Kullanıcının kendi yapabileceği bakım, onarım veya ürünün temizliğine ilişkin bilgiler	9
Bakım, onarım ve kullanımda uyulması gereken kurallar	9
Hatalar ve arızalar	10
Servis istasyonları	10
Üretici ve ithalatçı firmanın unvanı, adres ve telefon numarası	10
Kullanım sırasında insan veya çevre sağlığına tehlikeli veya zararlı olabilecek durumlara ilişkin uyarılar	10

Kullanım kılavuzu hakkında bilgiler**Semboller****Elektrik gerilimine karşı uyarı**

Bu sembol, elektrik gerilimi nedeniyle insanların hayatına ve sağlığına yönelik oluşan tehlikelere karşı uyarıda bulunur.

**Lazer ışınlarına karşı uyarı**

Bu sembol, lazer ışınları nedeniyle insanların sağlığına yönelik oluşan tehlikelere karşı uyarıda bulunur.

**Uyarı**

Sinyal sözcüğü, önlenmediği takdirde ölüm veya ağır bir yaralanmaya neden olabilecek orta risk derecesindeki bir tehlikeyi tanımlar.

**Dikkat**

Sinyal sözcüğü, önlenmediği takdirde hafif veya orta bir yaralanmaya neden olabilecek düşük risk derecesindeki bir tehlikeyi tanımlar.

Not

Sinyal sözcüğü, önemli bilgilere işaret eder (örn. maddi hasarlar), fakat tehlikelere işaret etmez.

**Bilgi**

Bu sembolün bulunduğu notlar, çalışmalarınızı hızlı ve güvenli şekilde yapmanız konusunda size yardımcı olur.

**Kılavuza dikkat ediniz**

Bu sembolün bulunduğu notlar, talimatlara dikkat edilmesi gerektiği konusunda sizi uyarır.

Bu kılavuzun ve AB uygunluk beyanının güncel sürümünü aşağıdaki linkten indiriniz:



BD7A



<https://hub.trotec.com/?id=42892>

Cihazın kullanım ömrü ve garanti süresi

Aşağıdaki bilgiler sadece Türkiye için geçerlidir:

Ticari müşteriler için garanti süresi bir yıldır. Özel müşteriler için garanti süresi iki yıldır.

Kullanım hatalarına ilişkin bilgiler - Güvenlik

Bu kılavuzu, cihazı çalıştırmadan/kullanmadan önce dikkatlice okuyunuz ve kılavuzu her zaman kurulum yerinin hemen yakınında veya cihazın üzerinde bulundurunuz.



Uyarı

Tüm güvenlik uyarılarını ve talimatları okuyunuz.

Güvenlik uyarılarına ve talimatlara uymanın ihmal edilmesi, elektrik çarpmasına, yangına ve/veya ağır yaralanmalara neden olabilir.

Daha sonra bakmak için tüm güvenlik uyarılarını ve talimatları saklayınız.

- Cihazı patlama tehlikesi altındaki mekânlarda veya bölgelerde çalıştırmayınız ve bu tür yerlere yerleştirmeyiniz.
- Cihazı, agresif atmosferlerde çalıştırmayınız.
- Cihazı suya batırmayınız. Cihazın içine sıvı girmesine önleyiniz.
- Cihaz sadece kuru bir ortamda kullanılmalı ve yağmur altında veya çalışma koşullarının üstündeki bir bağıl nem değerinde kesinlikle kullanılmamalıdır.
- Cihazı sürekli direkt güneş ışınlarına karşı koruyunuz.
- Cihazın üzerindeki güvenlik işaretlerini, çıkartmaları ve etiketleri çıkarmayınız. Tüm güvenlik işaretleri, çıkartmalar ve etiketlerin okunur durumda olmasını sağlayınız.
- Cihazı açmayınız.
- Doğrudan lazer ışınına bakmaktan kaçınınız.
- Lazer ışını insanlara veya hayvanlara doğru yöneltmeyiniz.
- Cihazı sadece ölçüm yerinde yeterli güvenlik önlemleri alındığı takdirde kullanınız (örn. trafiğe açık caddelerdeki, şantiyelerdeki, vb. ölçümlerde). Aksi takdirde cihazı kullanmayınız.
- Depolama ve çalışma koşullarına dikkat ediniz (bkz. Teknik Bilgiler).

Usulüne uygun kullanım

BD7A cihazını sadece yatay, dikey ve / veya paralel çizgileri belirlemek ve kontrol etmek amacıyla yansıma yapmayan yüzeylere projeksiyon için yardımcı araç olarak kullanınız. Bu sırada teknik bilgilere dikkat ediniz ve uyunuz.

Cihazı usulüne uygun şekilde kullanmak için, sadece Trotec tarafından test edilmiş aksesuarlar veya Trotec tarafından test edilmiş yedek parçalar kullanınız.

Öngörülebilir hatalı kullanım

BD7A cihazını patlama tehlikesi bulunan bölgelerde veya sıvılarda kullanmayınız. Cihazı insanlara veya hayvanlara doğru yöneltmeyiniz. Usulüne aykırı kullanım nedeniyle oluşan hasarlara yönelik olarak Trotec hiçbir sorumluluk üstlenmez. Bu durumda garanti talepleri geçersiz olur.

Cihaz üzerinde izin olmadan değiştirme, ekleme ya da dönüştürme işlemi yapmak yasaktır.

Personelin niteliği

Bu cihazı kullanan kişiler:

- Lazerli ölçüm cihazlarıyla çalışma sırasında oluşan tehlikeleri bilmeli,
- Başta Kullanım hatalarına ilişkin bilgiler – Güvenlik bölümü olmak üzere talimatları okumuş ve anlamış olmalıdır.

Kalan tehlikeler



Elektrik gerilimine karşı uyarı

Dış gövdeye giren sıvılar nedeniyle kısa devre tehlikesi ortaya çıkar!

Cihazı ve aksesuarları suya batırmayınız. Dış gövdenin içine su veya başka sıvıların girmemesine dikkat ediniz.



Elektrik gerilimine karşı uyarı

Elektrikli parçalar üzerindeki çalışmalar sadece yetkili bir uzman şirket tarafından gerçekleştirilmelidir!



Patlama tehlikesi içeren maddelere karşı uyarı

Aküleri 60°C üzerindeki sıcaklıklara maruz bırakmayınız! Aküleri su veya ateşle temas ettirmeyiniz! Direkt güneş ışınlarını ve nem oluşumunu önleyiniz. Patlama tehlikesi ortaya çıkar!



Lazer ışınlarına karşı uyarı

Lazer sınıfı 2, P maks.: < 1 mW, λ: 400-700 nm, EN 60825-1:2014

Lazer ışınına veya lazerin çıktığı deliğe direkt olarak bakmayınız.

Lazer ışını kesinlikle insanlara, hayvanlara veya yansıtıcı yüzeylere yöneltmeyiniz. Lazer ışını ile kısa bir görsel temas dahi gözlerde sorunlara neden olabilir. Lazer çıkışına optik aletlerle (örn. büyüteç, dürbün, vb.) bakılması sonucunda gözlemlenen bir tehlike oluşur. Sınıf 2 bir lazerle çalışırken, göz korumasının takılmasına yönelik ulusal yasalara dikkat ediniz.



Uyarı

Boğulma tehlikesi!

Ambalaj malzemesini dikkatsizce etrafta bırakmayınız. Çocuklar için tehlikeli bir oyuncuğa dönüşebilir.



Uyarı

Cihaz bir oyuncak değildir ve çocukların eline geçmemelidir.

**Uyarı**

Eğitimsiz kişiler tarafından amacına veya usulüne uygun olmayan şekilde kullanılması durumunda bu cihaz çeşitli tehlikelere neden olabilir! Personel niteliklerine dikkat ediniz!

**Dikkat**

Lityum-İyon aküler, aşırı ısınma ve hasar durumunda yanabilir. Isı kaynaklarına yeterli mesafe olmasını sağlayınız, Lityum-İyon aküleri doğrudan güneş ışınlarına maruz bırakmayınız ve kılıfın zarar görmemesini sağlayınız. Lityum-İyon aküleri aşırı şarj etmeyiniz. Akü cihaza sabit bir şekilde takılmadıysa, şarj sırasında sadece, akü tamamen şarj olduğunda akım akışını kendi kendine kesen akıllı şarj cihazları kullanınız. Tamamen boşaltmadan önce Lityum-İyon aküleri zamanında şarj ediniz.

**Dikkat**

Isı kaynaklarıyla aranızda yeterli mesafe bırakınız.

Not

Cihazda hasar oluşmasını önlemek için; cihazı aşırı sıcaklıklara, neme veya ıslanmaya maruz bırakmayınız.

Not

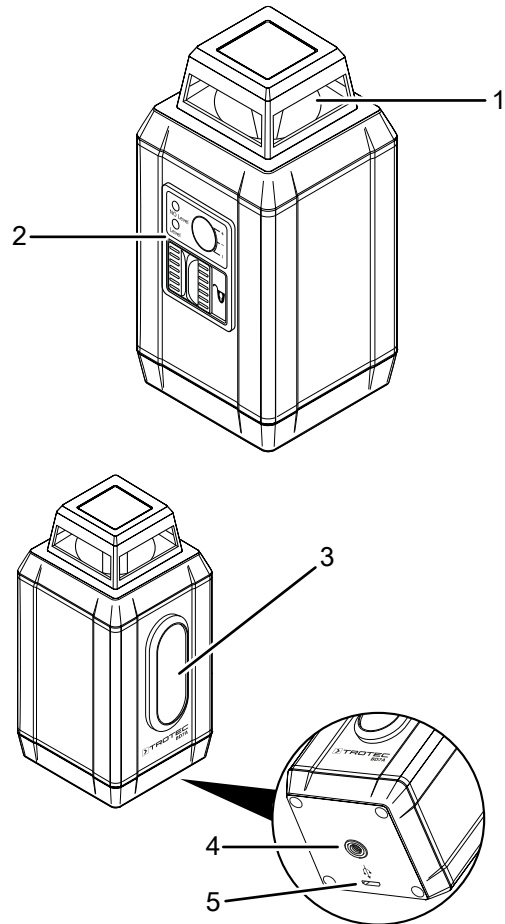
Cihazı temizlemek için sert temizlik maddeleri, aşındırıcı veya çözücü maddeler kullanmayınız.

Cihaz fonksiyonlarıyla ilgili tanıtıcı ve temel bilgiler**Cihaz açıklaması**

BD7A çapraz çizgi lazeri, bir su terazinde olduğu gibi örn. düz bir çizgi üzerinde delikler delmek için zeminlere lazer çizgileri yansıtır.

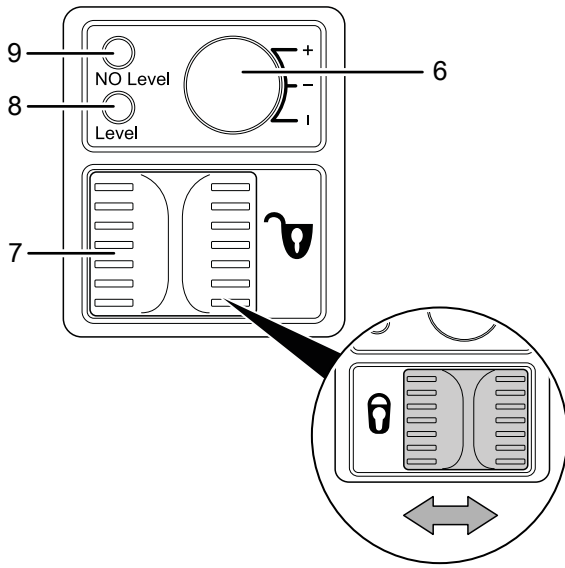
Cihaz aşağıdaki özelliklere sahiptir:

- 10 m mesafeye kadar güçlü ışığa sahip lazer çizgileri yansıtır
- 3° eğime kadar otomatik teraziye alma
- Lazer projeksiyonu çapraz çizgiler, dikey tek çizgi veya 360° çepeçevre çizgi olarak seçilebilir.
- Devre dışı bırakılabilen otomatik terazi
- Akülü çalışma
- Entegre 1/4 inç tripod bağlantısı

Cihazın görünümü

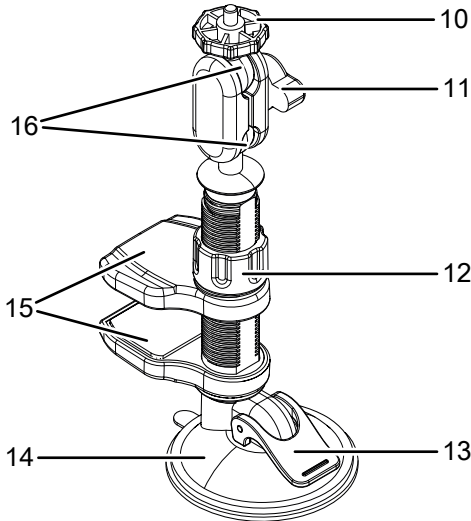
No.	Tanım
1	360° lazer çıkış deliği
2	Kumanda elemanları
3	Dikey lazer çıkış deliği
4	1/4" tripod bağlantısı
5	Micro-USB şarj bağlantısı

Kumanda elemanları



No.	Kumanda elemanı
6	Açma / Kapatma / Çalışma modu tuşu
7	Açma / Kapatma / Sabitleme düğmesi
8	Teraziye alma göstergesi Level (Terazi) (yeşil LED)
9	Teraziye alma göstergesi NO Level (Terazi yok) (kırmızı LED)

Çok fonksiyonlu tutucu



No.	Tanım
10	Cıvata (tripod bağlantısı için)
11	Kelebek somun (biyeli mafsallar için)
12	Sabitleme cıvatası (çeneli tutucu için)
13	Kol (vantuz için)
14	Vantuz
15	Çeneli tutucu
16	Bilyeli mafsal

Teknik bilgiler

Parametre	Değer
modeli	BD7A
Cihaz boyutları (Uzunluk x Genişlik x Yükseklik)	60 x 60 x 115 mm
Cihaz ağırlığı	280 g
Çok fonksiyonlu tutucu boyutları (Uzunluk x Genişlik x Yükseklik)	125 x 81 x 220 mm
Çok fonksiyonlu tutucu ağırlığı	189 g
Arabirimler	Şarj cihazı için Micro-USB bağlantısı
Menzil	10 m
Çalışma sıcaklığı	-20 °C ila 50 °C
Depolama sıcaklığı	-20 °C ila 50 °C
Teraziye alma süresi	< 6 s
Lazer gücü	< 1 mW (650 nm)
Lazer hassasiyeti	0°'de: ±0,8 mm/m ≤ 3°'de: ±1 mm/m
Lazer sınıfı	2
Enerji	
Akü	Li-İyon
Kapasite	1000 mAh
Şarj süresi	3 ila 4 saat
Nominal voltaj	3,7 V ---
Çalışma süresi	Sürekli çalışmada yaklaşık 5 saat
Otomatik kapanma	Akü performansı azaldığında, NO Level (Terazi yok) teraziye alma göstergesi (9) bir dakika süreyle yanıp söner, ardından cihaz otomatik olarak kapanır

Teslimat kapsamı

- 1 x çapraz çizgi lazeri BD7A
- 1 x çok fonksiyonlu tutucu
- 1 x USB kablosu
- 1 x kılavuz

Taşıma ve nakliye sırasında dikkat edilecek hususlar

Not

Düzgün olmayan bir şekilde depolar veya taşırsanız cihaz hasar görebilir.
Cihazın taşınması ve depolanmasıyla ilgili bilgilere dikkat ediniz.

Taşıma

Dış etkilere karşı korumak için cihazı kuru ve korumalı şekilde, yani uygun bir çantada taşıyınız.

Buradaki Li-İyon aküler, tehlikeli mallar yasasının gerekliliklerine tabidir.

Li-İyon akülerin taşınması ve gönderilmesiyle ilgili olarak aşağıdaki uyarılara dikkat ediniz:

- Aküler, kullanıcı tarafından başka ilave parçalar olmadan yolda taşınabilir.
- Üçüncü şahıslar aracılığıyla gönderme durumunda (örn. hava taşıması veya nakliye şirketi) ambalaj ve işaretlerle ilgili özel gerekliliklere dikkat edilmelidir. Burada, gönderilecek parça hazırlanırken bir tehlikeli madde uzmanına danışılmalıdır.
 - Aküleri sadece dış gövde hasar görmemiş durumdaysa gönderiniz.
 - Mevcutsa diğer ulusal yönetmeliklere de lütfen dikkat ediniz.

Depolama

Cihazı kullanmadığınız zamanlarda aşağıdaki depolama koşullarına uyunuz:

- Kuru ve donmaya ve ısıya karşı korunmuş
- Tozdan ve doğrudan güneş ışığından korunan bir yerde
- Depolama sıcaklığı teknik bilgilere uygun

Bağlantı veya montaj

Mobil cihazlarda montaj gerekmez.

Kullanım

Akünün şarj edilmesi

Akü, derin deşarj nedeniyle hasar görmesini engellemek amacıyla teslimat sırasında kısmen şarj edilmiştir.



Bilgi

Akü, teslimat sırasında az miktarda şarj edilmiştir. Bu nedenle, cihazı ilk çalıştırmadan önce aküyü en az 5 saat süreyle şarj ediniz.



Lazer ışınlarına karşı uyarı

Lazer sınıfı 2, P maks.: < 1 mW, λ: 400-700 nm, EN 60825-1:2014

Lazer ışınına veya lazerin çıktığı deliğe direkt olarak bakmayınız.

Lazer ışını keskinlikle insanlara, hayvanlara veya yansıtıcı yüzeylere yönelmeyiniz. Lazer ışını ile kısa bir görsel temas dahi gözlerde sorunlara neden olabilir. Lazer çıkışına optik aletlerle (örn. büyüteç, dürbün, vb.) bakılması sonucunda gözlere yönelik bir tehlike oluşur. Sınıf 2 bir lazerle çalışırken, göz korumasının takılmasına yönelik ulusal yasalara dikkat ediniz.



Elektrik gerilimine karşı uyarı

Her kullanımdan önce şarj cihazında ve akım kablosunda hasar olup olmadığını kontrol ediniz. Hasar olduğunu görürseniz şarj cihazını ve akım kablosunu bir daha kullanmayınız!

Not

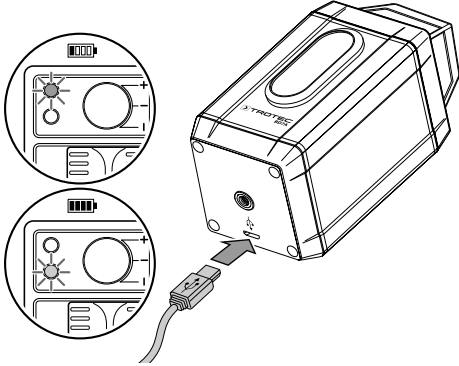
Akü, düzgün olmayan bir şekilde şarj edilirse hasar görebilir.

Aküyü asla 10 °C'nin altında veya 40 °C'nin üstündeki ortam sıcaklıklarında şarj etmeyiniz.

Akü, ilk çalıştırmadan önce veya akü gücü zayıfsa şarj edilmelidir. Bunun için aşağıdaki yöntemi izleyiniz:

1. Cihazı çok fonksiyonlu tutucudan sökünüz.
2. Şarj cihazını yeterli şekilde emniyete alınmış bir prize takınız.

3. Şarj kablosunu cihazdaki Micro-USB bağlantısına bağlayınız.




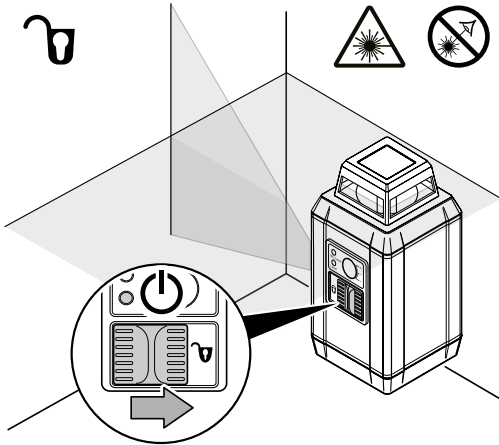
4. Şarj işlemi sırasında No Level (Terazi yok) teraziye alma göstergesi (9) kırmızı renkte yanar.
5. Akü tamamen şarj olunca, Level (Terazi) teraziye alma göstergesi (8) yeşil renkte yanar.

Cihazı açma

Cihaz iki farklı çalışma şekline sahiptir. Cihazı otomatik teraziye alma işlemi için kullanabileceğiniz gibi, lazerlerin sabit ayarlanmış pozisyonuyla da kullanabilirsiniz.

Lazerin otomatik teraziye alınması

1. Cihazı yatay ve sağlam bir altlığın üzerine yerleştiriniz veya çok fonksiyonlu tutucuya sabitleyiniz.
2. Cihazı açmak için Açma / Kapatma düğmesini (7)  konumuna itiniz.



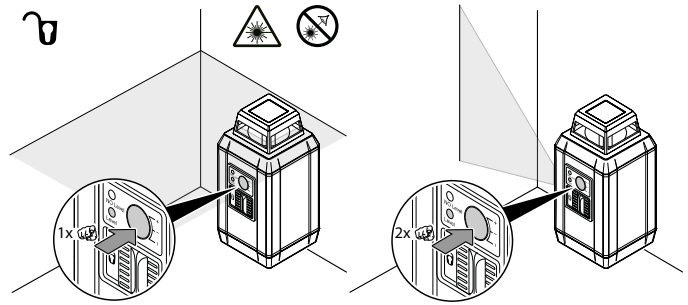
- ⇒ Dikey ve yatay 360° çepçevre lazer devreye girer.
- ⇒ Cihaz, ± 3° otomatik teraziye alma aralığı dahilindeki kaçıklıkları otomatik olarak dengeler. Teraziye alma işlemi sırasında lazer çizgileri hareket eder.
- ⇒ Teraziye alma işlemi tamamlanınca, Level (Terazi) teraziye alma göstergesi (8) yeşil renkte yanar.




Bilgi

3°'lik eğim aralığı aşıldığında, lazerler yanıp sönmeye başlar ve NO Level (Terazi yok) teraziye alma göstergesi (9) kırmızı yanar. Bu durumda otomatik teraziye alma işlemi çalışmaz. Bunun nedeni, yapısı veya kirlenme nedeniyle zeminin düz olmaması ve 3°'lik mümkün olan açı dahilinde kendi kendini teraziye alması için cihazın eğik durması olabilir. Zemini kontrol ediniz ve gerekirse cihazı yeniden yerleştiriniz.

3. Sadece dikey lazeri veya sadece yatay 360° çepçevre lazeri etkinleştirmek için Çalışma modu tuşuna (6) basınız.




4. Cihazı kapatmak için Açma / Kapatma düğmesini (7)  konumuna itiniz.

Lazerlerin sabit pozisyonu



Bilgi

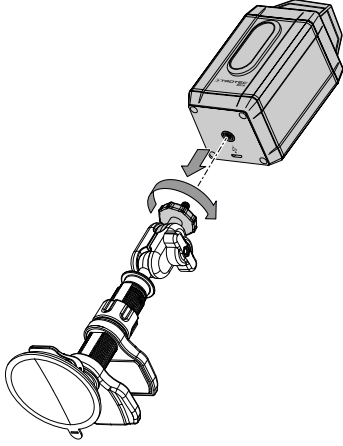
Bu çalışma modunda, cihazın otomatik teraziye alma işlemi devre dışı bırakılmıştır.

1. Sabitleme düğmesinin (7)  konumunda olup olmadığını kontrol ediniz.
2. Her iki lazeri de açmak için Çalışma modu tuşuna (6) basınız.
3. Sadece yatay lazeri açmak için Çalışma modu tuşuna (6) ikinci kez basınız.
4. Sadece dikey lazeri açmak için Çalışma modu tuşuna (6) üçüncü kez basınız.
5. Cihazı kapatmak için Çalışma modu tuşuna (6) dördüncü kez basınız.

Çok fonksiyonlu tutucunun kullanılması

Cihazdaki çok fonksiyonlu tutucuyu kullanmak için aşağıdaki yöntemi izleyiniz:

1. Tutucuyu, cihazdaki tripod bağlantısına vidalayınız.

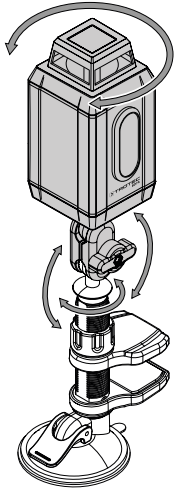


Tutucuyu, örn. fayans veya cam gibi kaygan yüzeylerde vantuzla sabitleyebilirsiniz.

Alternatif olarak, tutucuyu mengeneyle bir rafa veya masa kenarına sabitleyebilirsiniz.

Cihazın çevrilmesi

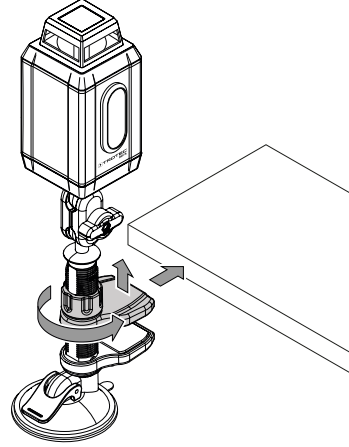
1. Kelebek somunu (11) gevşetiniz.



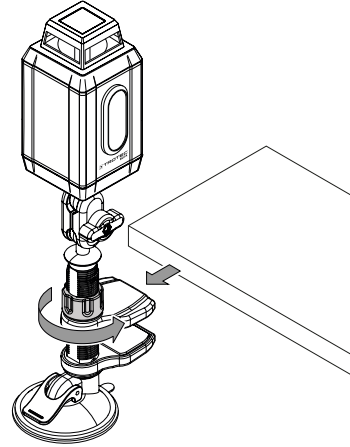
2. Bilyeli mafsallar üzerinden çevirerek cihazı istediğiniz konuma getiriniz.
3. Kelebek somunu (11) sıkınız.

Üniversal kısaç uygulama örneği

1. Sabitleme civatasını (12) gevşetiniz ve üniversal kısaçın çenelerini (15) mümkün dışarı doğru iterek tutucuya (burada: raf) uymalarını sağlayınız.

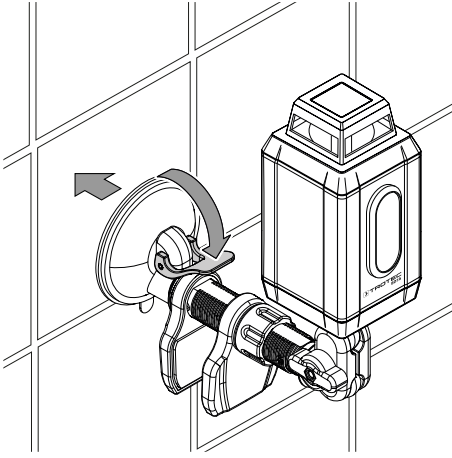


2. Üniversal kısaçın çeneleri (15) taşıyıcıya sabit şekilde oturana ve tutucu ileri geri itilemeye kadar civatayı (12) sıkınız.
3. Çeneleri (15) gevşetmek için, tutucu taşıyıcıdan aşağı doğru çıkartılabilece kadar civatayı (12) gevşetiniz.

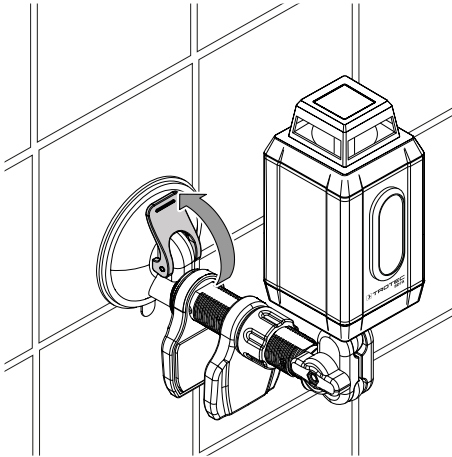


Vantuz uygulama örneği

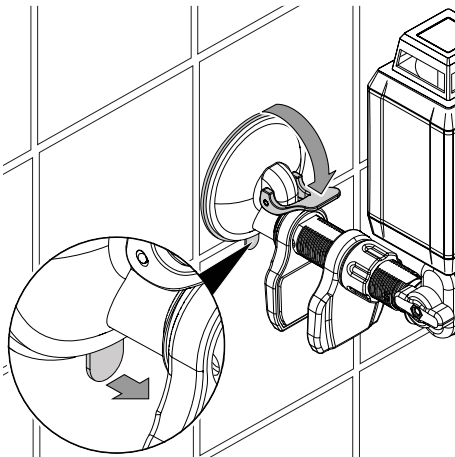
1. Yüzeyin kaygan ve temiz olduğundan emin olunuz.
2. Vantuzdaki (14) kolu (13) gevşetiniz.



3. Vantuzu (14) yüzeyin (burada: fayans) üzerine doğru döndürünüz.
4. Yerine oturana kadar kolu (13) kapatınız.



5. Vantuzu (14) sıkı oturma açısından kontrol ediniz.
6. Vantuzu (14) çıkartmak için, kolu (13) gevşetiniz ve vantuzdaki kulağı çekiniz.



Cihazın enerji tüketimi açısından verimli kullanımına ilişkin bilgiler

Gereksiz enerji tüketimini önlemek için, cihazın sadece gerçek kullanım süresi boyunca açık kalmasına dikkat ediniz. Mevcutsa, cihazın kapatma otomatinden faydalanınız.

Kullanıcının kendi yapabileceği bakım, onarım veya ürünün temizliğine ilişkin bilgiler

Bataryanın şarj edilmesi

Akü, ilk çalıştırmadan önce veya akü gücü zayıfsa şarj edilmelidir. Bu amaçla, Kullanım bölümündeki talimatları uygulayınız.

Temizlik

Cihazı nemli, yumuşak, hav bırakmayan bir bezle temizleyiniz. Dış gövdenin içine nem girmemesine dikkat ediniz. Sprey, çözücü madde, alkol içeren temizleyiciler veya aşındırıcı maddeler kullanmayınız; bunun yerine bezi nemlendirmek için sadece temiz su kullanınız.

Onarım

Cihazda hiçbir değişiklik yapmayınız ve yedek parçaları kendi başınıza takmayınız. Onarım veya cihaz kontrolü için üreticiye başvurunuz.

Bakım, onarım ve kullanımda uyulması gereken kurallar



Uyarı

Dış gövdenin açılmasını gerektiren periyodik bakım çalışmaları ve onarımlarda Trotec müşteri servisine başvurunuz. Kurallara aykırı şekilde açılan cihazlar her türlü garanti kapsamı dışındadır ve garanti talepleri geçersiz olur.

Hatalar ve arızalar

Kusursuz işlevselliği temin etmek için, cihaz üretim esnasında defalarca kontrol edilmiştir. Buna rağmen arızalar ortaya çıkarsa cihazı aşağıdaki listeye göre kontrol ediniz.

Otomatik teraziye alma mümkün değilse:

1. Sabitleme tuşunun (7) gevşeyip gevşemediğini ve lazerin rahat hareket edip etmediğini kontrol ediniz. Sabitleme tuşu açıkken de lazer 3° açı dahilinde serbestçe ileri geri gidemiyorsa, lütfen müşteri hizmetleri bölümüne başvurunuz.
2. Cihazın durduğu zemini kontrol ediniz. Gerekirse zemindeki kaba kirleri temizleyiniz.

Lazer çizgileri terazide değil veya dik değil:

- Lazerin otomatik teraziye alma modunda rahat hareket edip etmediğini kontrol ediniz. Sabitleme tuşu açıkken de lazer 3° açı dahilinde serbestçe ileri geri gidemiyorsa, lütfen müşteri hizmetleri bölümüne başvurunuz.

Yatay lazer çizgisinde kısmen kesinti:

- Altında lazerin bulunduğu koruyucu kapağın yan destekleri nedeniyle, belirli yerlerde yatay 360° lazer çizgisinde önlenemeyen kesintiler oluşabilir. Kesintiler başka yerlerde de ortaya çıkarsa, koruyucu kapağın cam kapaklarını olası çizikler veya kirlenme açısından kontrol ediniz; bu çizikler ve kirler lazer ışını kesintiye uğratabilir. Dıştaki kirleri nemli bir bezle temizleyiniz. Bu amaçla kesinlikle aşındırıcı temizlik maddeleri kullanmayınız (bkz. Temizlik bölümü)! Cam kapaklarda çizik veya iç kısımda kir olması durumunda lütfen müşteri hizmetlerine başvurunuz.

Lazer zayıf:

- Pilin şarj durumunu kontrol ediniz ve gerekirse pili şarj ediniz.

Servis istasyonları

Aşağıdaki bilgiler sadece Türkiye için geçerlidir:

Trotec Endüstri Ürünleri Tic.Ltd.Sti.

Oruçreis Mh., Giyimkent Cd.,

14. Sok. No.61, Giyimkent Sitesi

34235 Esenler/İstanbul

Telefon: +90 212 438 56 55

Üretici ve ithalatçı firmanın unvanı, adres ve telefon numarası

İthalatçı (sadece Türkiye için geçerlidir):

Trotec Endüstri Ürünleri Tic.Ltd.Sti.

Oruçreis Mh., Giyimkent Cd.,

14. Sok. No.61, Giyimkent Sitesi

34235 Esenler/İstanbul

Telefon: +90 212 438 56 55

Faks: +90 212 438 56 51

Üretici:

Trotec GmbH

Grebbeener Straße 7

D-52525 Heinsberg

Telefon: +49 2452 962-400

Faks: +49 2452 962-200

E-posta: info@trotec.de

Kullanım sırasında insan veya çevre sağlığına tehlikeli veya zararlı olabilecek durumlara ilişkin uyarılar



Elektronik cihazlar evsel atık değildir ve Türkiye'de, elektrikli ve elektronik cihazlar hakkındaki Elektrikli ve Elektronik Teçhizat Atıkları Direktifi'ne (EETA) göre uzman bir tasfiye merkezine gönderilmelidir. Kullandıktan sonra lütfen bu cihazı geçerli yasal düzenlemelere uygun şekilde tasfiye ediniz.

Trotec GmbH

Grebener Str. 7
D-52525 Heinsberg

☎ +49 2452 962-400

☎ +49 2452 962-200

✉ info@trotec.com

www.trotec.com