

**1**

DE Die aktuelle Version der Bedienungsanleitung und die EU-Konformitätserklärung können Sie unter folgendem Link herunterladen:

EN You can download the current version of the operating manual and the EU declaration of conformity via the following link:

FR Vous pouvez télécharger la dernière version du manuel d'utilisation et la déclaration de conformité UE sur le lien suivant :

IT La versione aggiornata delle istruzioni per l'uso e la dichiarazione di conformità UE possono essere scaricate dal seguente link:

NL De actuele versie van de bedieningshandleiding en de EU-conformiteitsverklaring, kunt u downloaden via de volgende link:

ES Puede descargar la versión actual del manual de instrucciones y la declaración de conformidad UE en el siguiente enlace:

PT A versão atual do manual de instruções e da declaração de conformidade UE podem ser descarregadas no seguinte link:

**2**

PL Aktualna wersja instrukcji obsługi oraz odpowiednie deklaracje zgodności z prawem UE dostępne są pod następującym adresem internetowym

TR Kullanım kılavuzunun ve AB uygunluk beyanının güncel sürümünü aşağıdaki linkten indiriniz:

HU A kezelési útmutató aktuális változatát és az EU-megfelelőségi nyilatkozatot a következő linkről tudja letölteni:

DA Den aktuelle version af betjeningsvejledningen og EU-overensstemmelseserklæringen kan hentes under følgende link:

FI Käyttöohjeen uusimman version ja EU-vaatimustenmukaisuusvakuutuksen voit ladata seuraavan linkin kautta:

NO Du kan laste ned aktuell versjon av bruksanvisningen og EU-samsvarserklæringen ved hjelp av følgende lenke:

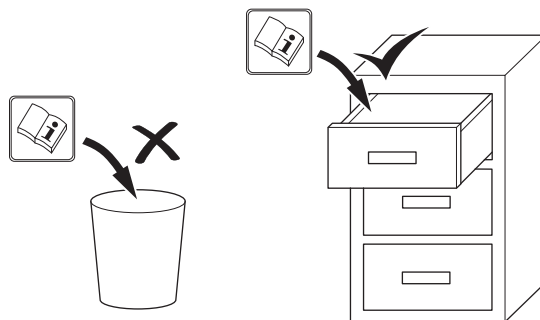
SV Den aktuella versionen av bruksanvisningen och EU-försäkran om överensstämmelse kan du ladda ner från följande länk:

**3**

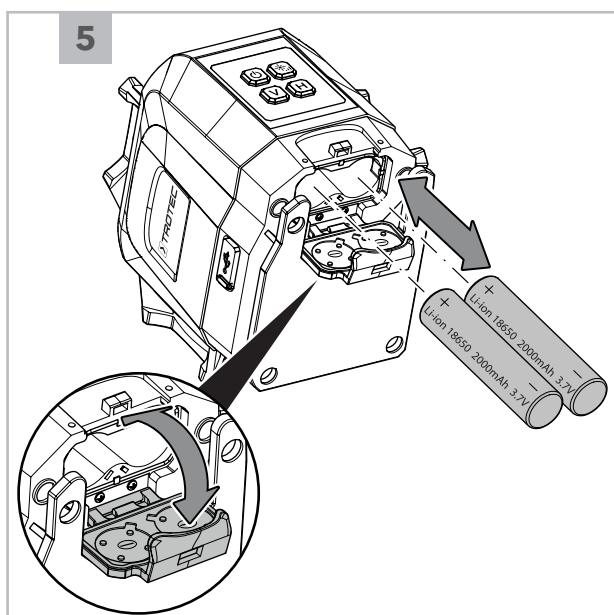


<https://hub.trotec.com/?id=47208>

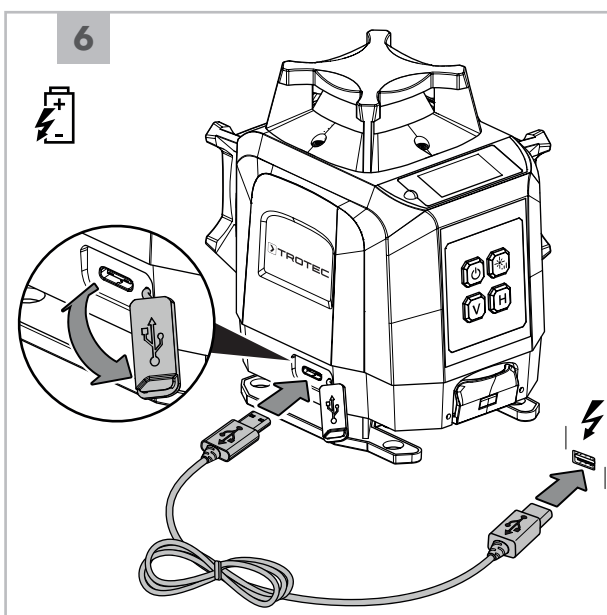
**4**

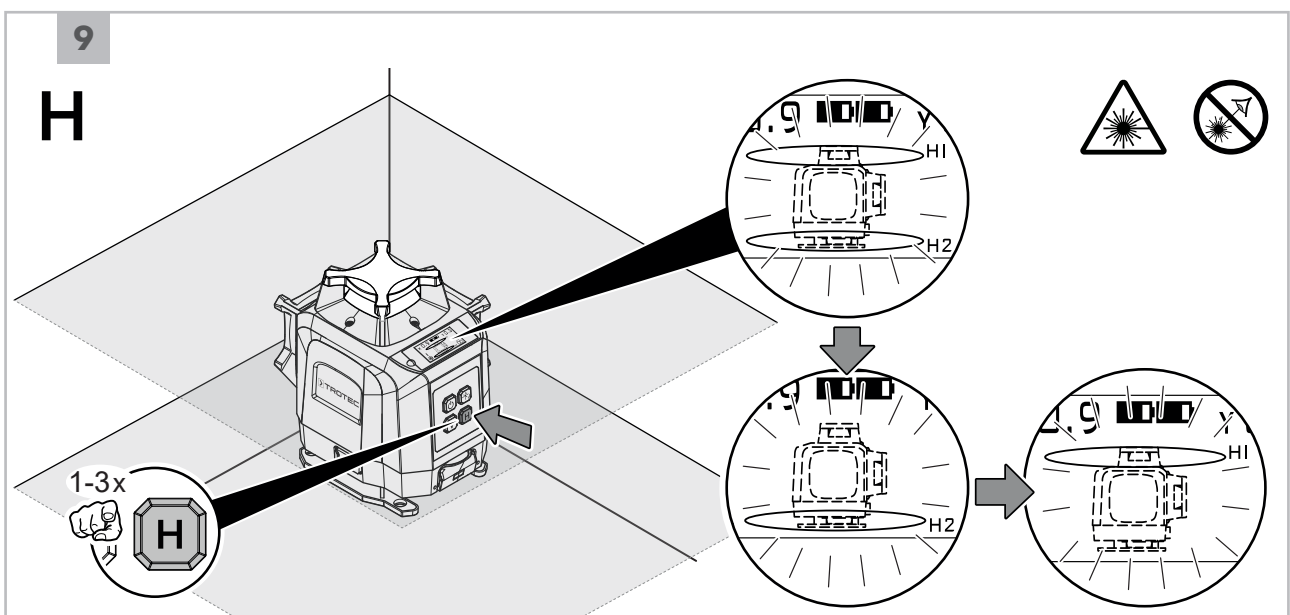
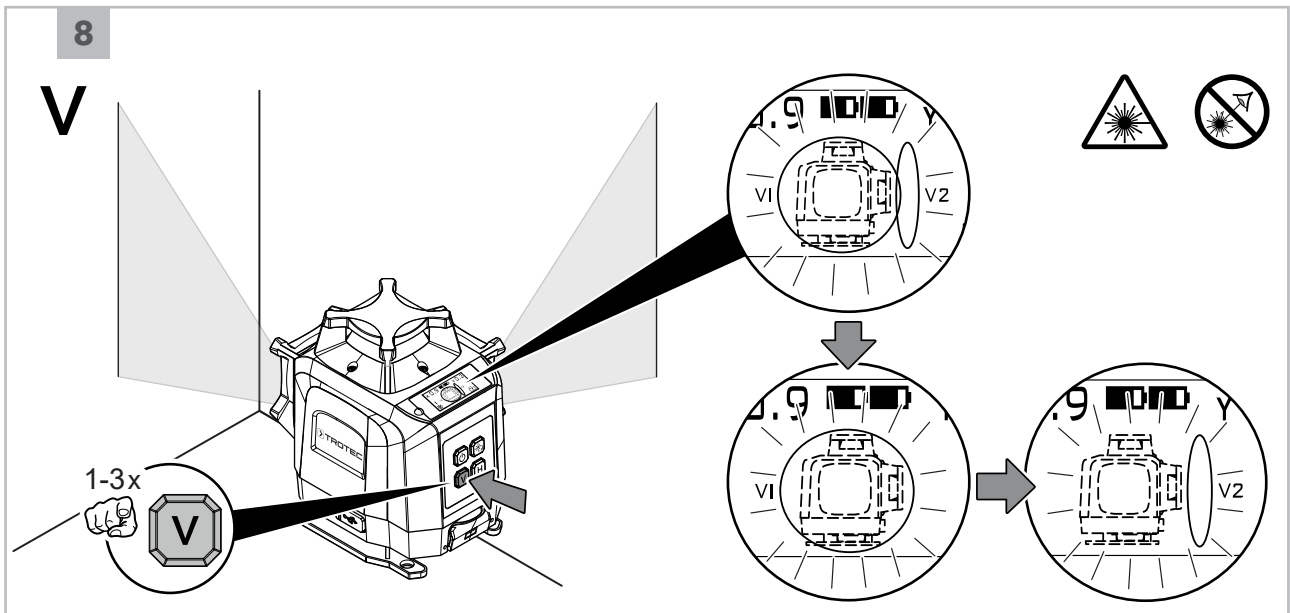
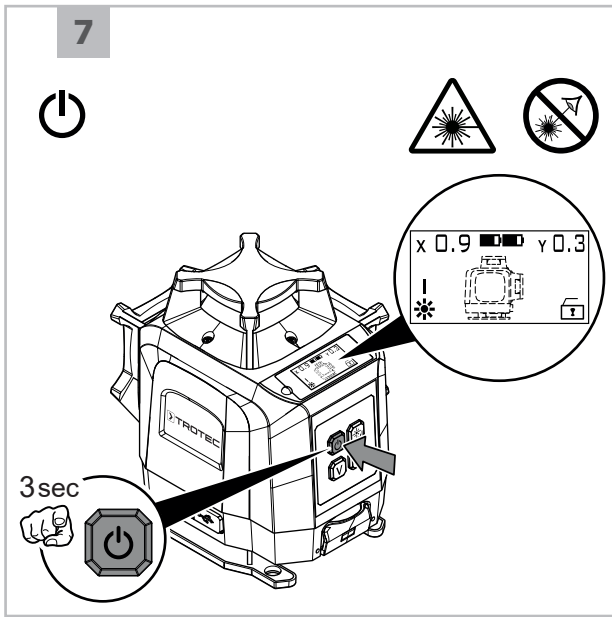


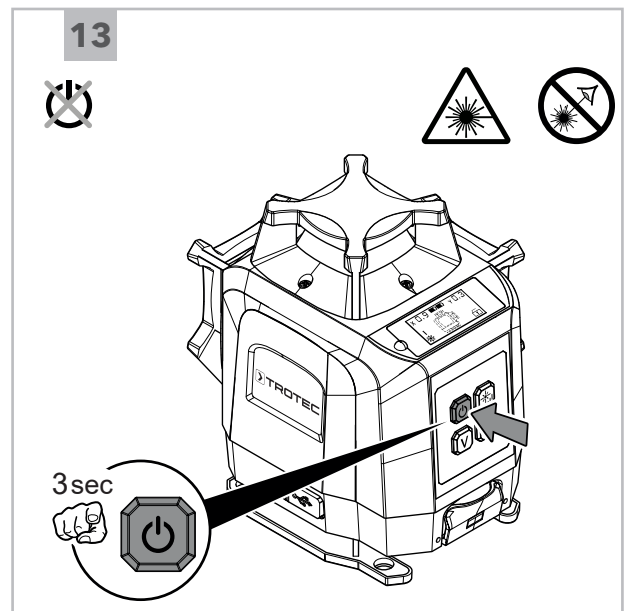
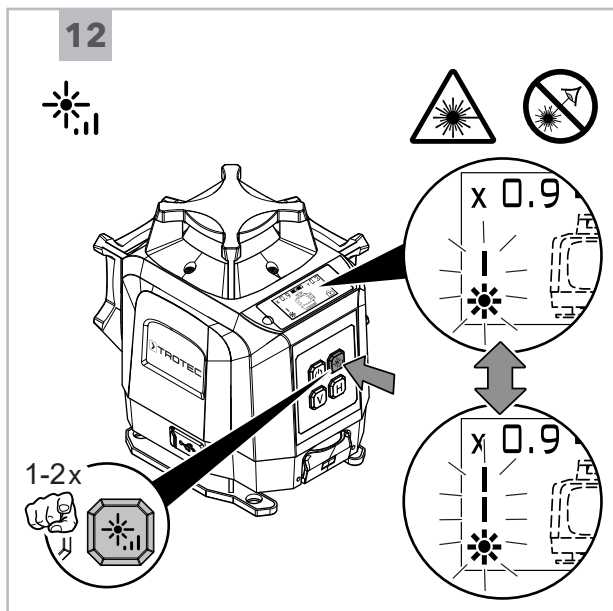
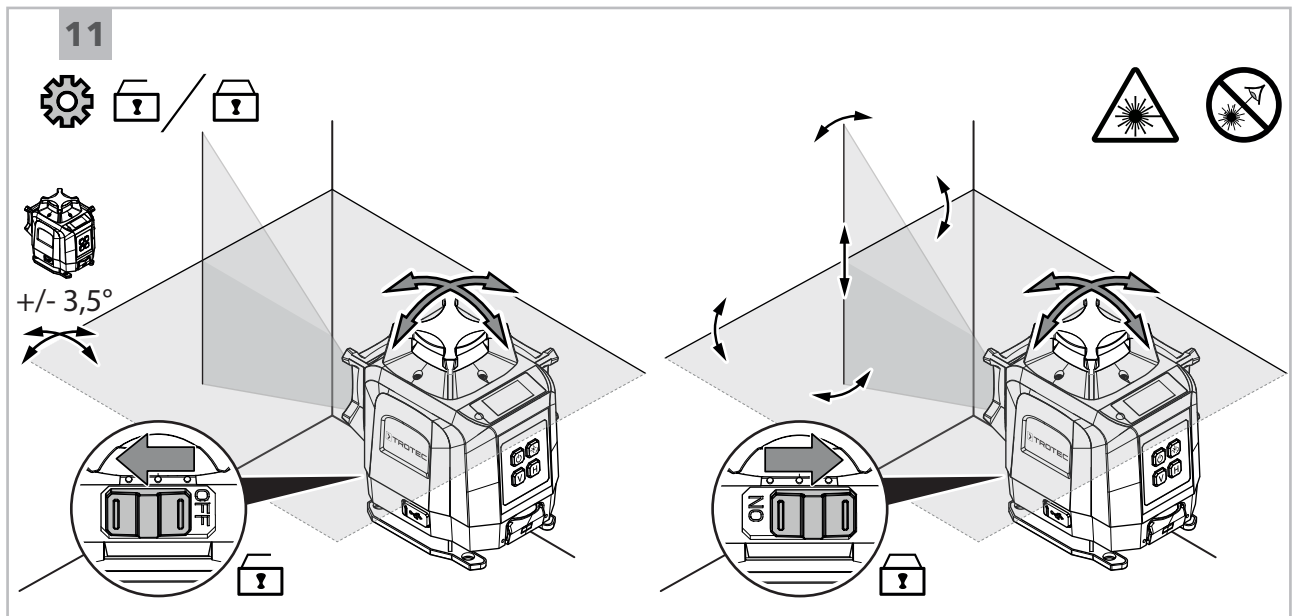
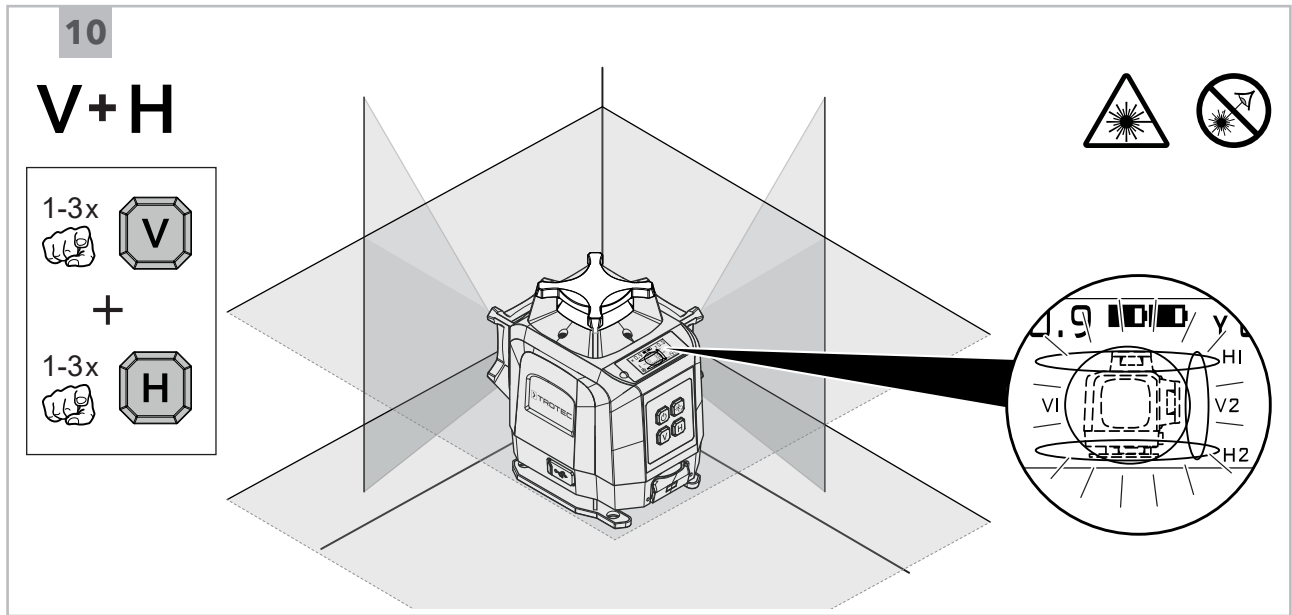
**5**



**6**







**Deutsch**

**Sicherheit**

**Lesen Sie diese Anleitung vor Inbetriebnahme/Verwendung des Gerätes sorgfältig durch und bewahren Sie die Anleitung immer in unmittelbarer Nähe des Aufstellortes bzw. am Gerät auf!**



**Warnung**

**Lesen Sie alle Sicherheitshinweise und Anweisungen.**

Versäumnisse bei der Einhaltung der Sicherheitshinweise und Anweisungen können elektrischen Schlag, Brand und/oder schwere Verletzungen verursachen.

**Bewahren Sie alle Sicherheitshinweise und Anweisungen für die Zukunft auf.**

- Betreiben Sie das Gerät nicht in explosionsgefährdeten Räumen oder Bereichen und stellen Sie es nicht dort auf.
- Betreiben Sie das Gerät nicht in aggressiver Atmosphäre.
- Tauchen Sie das Gerät nicht unter Wasser. Lassen Sie keine Flüssigkeiten in das Geräteinnere eindringen.
- Das Gerät darf nur in trockener Umgebung und keinesfalls bei Regen oder einer relativen Luftfeuchtigkeit oberhalb der Betriebsbedingungen verwendet werden.
- Schützen Sie das Gerät vor permanenter direkter Sonneneinstrahlung.
- Entfernen Sie keine Sicherheitszeichen, Aufkleber oder Etiketten vom Gerät. Halten Sie alle Sicherheitszeichen, Aufkleber und Etiketten in einem lesbaren Zustand.
- Öffnen Sie das Gerät nicht.
- Vermeiden Sie den direkten Blick in den Laserstrahl.
- Richten Sie den Laserstrahl nicht auf Menschen oder Tiere.
- Verwenden Sie das Gerät nur, wenn ausreichende Sicherheitsvorkehrungen an der Vermessungsstelle getroffen wurden (z. B. bei Messungen an öffentlichen Straßen, auf Baustellen, etc.). Andernfalls verwenden Sie das Gerät nicht.
- Beachten Sie die Lager- und Betriebsbedingungen (siehe Technische Daten).

**Bestimmungsgemäße Verwendung**

Verwenden Sie das Gerät BD8A ausschließlich zur Projektion auf nicht-reflektierenden Oberflächen als Hilfsmittel zum Ermitteln und Überprüfen von waagrechten, senkrechten und / oder parallelen Linien. Beachten Sie dabei die technischen Daten und halten Sie diese ein.

Um das Gerät bestimmungsgemäß zu verwenden, verwenden Sie ausschließlich von Trotec geprüftes Zubehör bzw. von Trotec geprüfte Ersatzteile.

**Vorhersehbare Fehlanwendung**

Verwenden Sie das Gerät BD8A nicht in explosionsgefährdeten Bereichen oder in Flüssigkeiten. Richten Sie es nicht auf Menschen oder Tiere. Für Schäden, die aus nicht bestimmungsgemäßer Verwendung resultieren, übernimmt Trotec keine Haftung. Gewährleistungsansprüche erlöschen in diesem Fall.

Eigenmächtige bauliche Veränderungen sowie An- oder Umbauten am Gerät sind verboten.

**Personalqualifikation**

Personen, die dieses Gerät verwenden, müssen:

- sich der Gefahren bewusst sein, die beim Arbeiten mit Lasermessgeräten entstehen.
- die Betriebsanleitung, insbesondere das Kapitel Sicherheit, gelesen und verstanden haben.

**Sicherheitszeichen und Schilder auf dem Gerät**

**Hinweis**

Entfernen Sie keine Sicherheitszeichen, Aufkleber oder Etiketten vom Gerät. Halten Sie alle Sicherheitszeichen, Aufkleber und Etiketten in einem lesbaren Zustand.

Folgende Sicherheitszeichen und Schilder sind auf dem Gerät angebracht:

Sicherheitszeichen	Bedeutung
	<p>Das Warnschild befindet sich an der Unterseite des Gerätes und weist darauf hin, dass es sich um ein Gerät mit einem Laser der Klasse 2 handelt. Die Leistung ist kleiner als 1,0 mW. Der Frequenzbereich des Lasers liegt bei 630 bis 670 nm.</p> <p><b>Schauen Sie nicht in den Laserstrahl bzw. in die Öffnung, aus der der Laserstrahl austritt!</b></p>
	<p>Das Warnschild befindet sich an der Seite des Gerätes und weist darauf hin, dass der Laser vor dem Transport gesperrt sein muss. Dazu muss sich der Schalter in der Position befinden.</p>

**Restgefahren**



**Warnung vor elektrischer Spannung**

Es besteht Kurzschlussgefahr durch in das Gehäuse eindringende Flüssigkeiten!  
Tauchen Sie das Gerät und das Zubehör nicht unter Wasser. Achten Sie darauf, dass kein Wasser oder andere Flüssigkeiten in das Gehäuse gelangen.



**Warnung vor elektrischer Spannung**

Arbeiten an elektrischen Bauteilen dürfen nur von einem autorisierten Fachbetrieb durchgeführt werden!



**Warnung vor explosionsgefährlichen Stoffen**

Setzen Sie Akkus keinen Temperaturen über 60 °C aus! Bringen Sie Akkus nicht in Kontakt mit Wasser oder Feuer! Vermeiden Sie direkte Sonneneinstrahlung und Feuchtigkeit. Es besteht Explosionsgefahr!



**Warnung vor Laserstrahl**

**Laser Klasse 2, P max.: < 1 mW, λ: 400-700 nm, EN 60825-1:2014**



Schauen Sie nicht direkt in den Laserstrahl bzw. in die Öffnung, aus der der Laser austritt.

Richten Sie den Laserstrahl niemals auf Personen, Tiere oder reflektierende Flächen. Bereits ein kurzer Sichtkontakt mit dem Laserstrahl kann zu Augenschäden führen.

Das Betrachten des Laserausgangs mit optischen Instrumenten (z. B. Lupe, Vergrößerungsgläsern u. Ä.) ist mit einer Augengefährdung verbunden.

Beachten Sie beim Arbeiten mit einem Laser der Klasse 2 die nationalen Gesetzgebungen zum Anlegen eines Augenschutzes.



**Warnung**

Erstickungsgefahr!  
Lassen Sie das Verpackungsmaterial nicht achtlos liegen. Es könnte für Kinder zu einem gefährlichen Spielzeug werden.



**Warnung**

Das Gerät ist kein Spielzeug und gehört nicht in Kinderhände.



### Warnung

Von diesem Gerät können Gefahren ausgehen, wenn es von nicht eingewiesenen Personen unsachgemäß oder nicht bestimmungsgemäß eingesetzt wird! Beachten Sie die Personalqualifikationen!



### Vorsicht

Lithium-Ionen-Akkus können bei Überhitzung und bei Beschädigung in Brand geraten. Sorgen Sie für ausreichend Abstand zu Wärmequellen, setzen Sie Lithium-Ionen-Akkus keiner direkten Sonneneinstrahlung aus und stellen Sie sicher, dass die Hülle nicht beschädigt wird. Überladen Sie Lithium-Ionen-Akkus nicht. Wenn der Akku nicht fest im Gerät verbaut ist, verwenden Sie beim Laden nur intelligente Ladegeräte, die selbständig den Stromfluss abschalten, wenn der Akku vollgeladen ist. Laden Sie Lithium-Ionen-Akkus rechtzeitig auf, bevor sie komplett entladen sind.



### Vorsicht

Halten Sie ausreichend Abstand zu Wärmequellen.

### Hinweis

Um Beschädigungen am Gerät zu vermeiden, setzen Sie es keinen extremen Temperaturen, extremer Luftfeuchtigkeit oder Nässe aus.

### Hinweis

Verwenden Sie zur Reinigung des Gerätes keine scharfen Reiniger, Scheuer- oder Lösungsmittel.

## Entsorgung

Entsorgen Sie Verpackungsmaterialien stets umweltgerecht und nach den geltenden örtlichen Entsorgungsvorschriften.



Das Symbol des durchgestrichenen Mülleimers auf einem Elektro- oder Elektronik-Altgerät stammt aus der Richtlinie 2012/19/EU. Es besagt, dass dieses Gerät am Ende seiner Lebensdauer nicht im Hausmüll entsorgt werden darf. Zur kostenfreien Rückgabe stehen in Ihrer Nähe Sammelstellen für Elektro- und Elektronik-Altgeräte zur Verfügung. Die Adressen erhalten Sie von Ihrer Stadt- bzw. Kommunalverwaltung. Für viele EU-Länder können Sie sich auch auf der Webseite <https://hub.trotec.com/?id=45090> über weitere Rückgabemöglichkeiten informieren. Ansonsten wenden Sie sich bitte an einen offiziellen, für Ihr Land zugelassenen Altgeräteverwerter.

In Deutschland gilt die Pflicht der Vertreiber zur unentgeltlichen Rücknahme von Altgeräten nach § 17 Absatz 1 und 2 gemäß Elektro- und Elektronikgerätegesetz - ElektroG.

Durch die getrennte Sammlung von Elektro- und Elektronik-Altgeräten soll die Wiederverwendung, die stoffliche Verwertung bzw. andere Formen der Verwertung von Altgeräten ermöglicht sowie negative Folgen bei der Entsorgung der in den Geräten möglicherweise enthaltenen gefährlichen Stoffe auf die Umwelt und die menschliche Gesundheit vermieden werden.



**Li-Ion** Batterien und Akkus gehören nicht in den Hausmüll, sondern müssen in der Europäischen Union – gemäß Richtlinie 2006/66/EG DES EUROPÄISCHEN PARLAMENTS UND DES RATES vom 06. September 2006 über Batterien und Akkumulatoren – einer fachgerechten Entsorgung zugeführt werden. Bitte entsorgen Sie Batterien und Akkus entsprechend den geltenden gesetzlichen Bestimmungen.

## English

### Safety

**Read this manual carefully before starting or using the device. Always store the manual in the immediate vicinity of the device or its site of use.**



### Warning

**Read all safety warnings and all instructions.**

Failure to follow the warnings and instructions may result in electric shock, fire and/or serious injury.

**Save all warnings and instructions for future reference.**

- Do not use the device in potentially explosive rooms or areas and do not install it there.
- Do not use the device in aggressive atmosphere.
- Do not immerse the device in water. Do not allow liquids to penetrate into the device.
- The device may only be used in dry surroundings and must not be used in the rain or at a relative humidity exceeding the operating conditions.
- Protect the device from permanent direct sunlight.
- Do not remove any safety signs, stickers or labels from the device. Keep all safety signs, stickers and labels in legible condition.
- Do not open the device.
- Avoid looking directly into the laser beam.
- Never point the laser beam at people or animals.
- Only use the device, if sufficient safety precautions were taken at the surveyed location (e.g. when performing measurements along public roads, on building sites etc.). Otherwise do not use the device.
- Observe the storage and operating conditions (see Technical data).

### Intended use

Only use the device BD8A for the projection on non-reflective surfaces as an aid to determine and check horizontal, vertical and / or parallel lines. Observe and comply with the technical data.

To use the device for its intended use, only use accessories and spare parts which have been approved by Trotec.

### Foreseeable misuse

Do not use the device BD8A in potentially explosive atmospheres or in liquids. Never point it at people or animals. Trotec accepts no liability for damages resulting from improper use. In such a case, any warranty claims will be voided.

Any unauthorised modifications, alterations or structural changes to the device are forbidden.

### Personnel qualifications

People who use this device must:

- be aware of the dangers that occur when working with laser measuring devices.
- have read and understood the instructions, especially the Safety chapter.

**Safety signs and labels on the device**

**Note**

Do not remove any safety signs, stickers or labels from the device. Keep all safety signs, stickers and labels in legible condition.

The following safety signs and labels are attached to the device:

Safety symbol	Meaning
	<p>The warning sign is located at the bottom of the device and indicates that the device is equipped with a class 2 laser.</p> <p>The power is less than 1.0 mW. The frequency range of the laser is 630 to 670 nm.</p> <p><b>Do not look directly into the laser beam or the opening from which the laser beam emerges!</b></p>
	<p>The warning sign is located on the side of the device and indicates that the laser must be disabled before transport.</p> <p>To do so, the switch must be set to the position.</p>

**Residual risks**



**Warning of electrical voltage**

There is a risk of a short-circuit due to liquids penetrating the housing!

Do not immerse the device and the accessories in water. Make sure that no water or other liquids can enter the housing.



**Warning of electrical voltage**

Work on the electrical components must only be carried out by an authorised specialist company!



**Warning of explosive substances**

Do not expose the batteries to temperatures above 60 °C! Do not let the batteries come into contact with water or fire! Avoid direct sunlight and moisture. There is a risk of explosion!



**Warning of laser radiation**

**Laser class 2, P max.: < 1 mW, λ: 400-700 nm, EN 60825-1:2014**



Do not look directly into the laser beam or the opening from which it emerges.

Never point the laser beam at people, animals or reflective surfaces. Even brief eye contact can lead to eye damage.

Examining the laser output aperture by use of optical instruments (e.g. magnifying glass, magnifiers and the like) entails the risk of eye damage.

When working with a laser of class 2, observe the national regulations on wearing eye protection.



**Warning**

Risk of suffocation!

Do not leave the packaging lying around. Children may use it as a dangerous toy.



**Warning**

The device is not a toy and does not belong in the hands of children.



**Warning**

Dangers can occur at the device when it is used by untrained people in an unprofessional or improper way! Observe the personnel qualifications!



**Caution**

Lithium-ion batteries might catch fire in case of overheating or damage. Ensure a sufficient distance to heat sources, do not subject lithium-ion batteries to direct sunlight and make sure not to damage the casing. Do not overcharge lithium-ion batteries. If the battery is not permanently installed in the device, only use smart chargers that switch off automatically when the battery is fully charged. Charge lithium-ion batteries in due time before they are discharged completely.



**Caution**

Keep a sufficient distance from heat sources.

**Note**

To prevent damages to the device, do not expose it to extreme temperatures, extreme humidity or moisture.

**Note**

Do not use abrasive cleaners or solvents to clean the device.

**Disposal**

Always dispose of packing materials in an environmentally friendly manner and in accordance with the applicable local disposal regulations.



The icon with the crossed-out waste bin on waste electrical or electronic equipment is taken from Directive 2012/19/EU. It states that this device must not be disposed of with the household waste at the end of its life. You will find collection points for free return of waste electrical and electronic equipment in your vicinity. The addresses can be obtained from your municipality or local administration. You can also find out about other return options that apply for many EU countries on the website <https://hub.trotec.com/?id=45090>. Otherwise, please contact an official recycling centre for electronic and electrical equipment authorised for your country.

The separate collection of waste electrical and electronic equipment aims to enable the re-use, recycling and other forms of recovery of waste equipment as well as to prevent negative effects for the environment and human health caused by the disposal of hazardous substances potentially contained in the equipment.



**Li-Ion** In the European Union, batteries and accumulators must not be treated as domestic waste, but must be disposed of professionally in accordance with Directive 2006/66/EC of the European Parliament and of the Council of 6 September 2006 on batteries and accumulators. Please dispose of batteries and accumulators according to the relevant legal requirements.

**Only for United Kingdom**

According to Waste Electrical and Electronic Equipment Regulations 2013 (SI 2013/3113) (as amended) and the Waste Batteries and Accumulators Regulations 2009 (SI 2009/890) (as amended), devices that are no longer usable must be collected separately and disposed of in an environmentally friendly manner.

## Français

### Normes de sécurité

**Veillez lire attentivement le présent manuel avant la mise en service ou l'utilisation de l'appareil et conservez-le à proximité immédiate du site d'installation ou de l'appareil même.**



#### Avertissement

**Lisez toutes les consignes de sécurité et toutes les instructions.**

Le non-respect des consignes de sécurité risque de causer une électrocution, de provoquer un incendie ou de causer des blessures graves.

**Conservez toutes les consignes de sécurité et toutes les instructions pour pouvoir vous y reporter ultérieurement.**

- N'utilisez pas et ne placez pas l'appareil dans les pièces ou les zones présentant un risque d'explosion.
- N'utilisez pas l'appareil dans les atmosphères agressives.
- Ne plongez pas l'appareil sous l'eau. Ne laissez aucun liquide pénétrer à l'intérieur de l'appareil.
- L'utilisation de l'appareil n'est permise que dans les environnements secs et jamais sous la pluie ou par une humidité relative de l'air supérieure aux conditions admissibles de fonctionnement.
- Protégez l'appareil du rayonnement direct et permanent du soleil.
- Ne retirez aucun signal de sécurité, autocollant ni étiquette de l'appareil. Tous les signaux de sécurité, autocollants et étiquettes doivent être conservés de manière à rester lisibles.
- L'appareil ne doit pas être ouvert.
- Évitez de regarder directement le rayon laser.
- Ne dirigez pas le rayon laser sur les personnes ou sur les animaux.
- N'utilisez l'appareil que si les précautions de sécurité prises sont suffisantes à l'endroit de la mesure (par exemple lors de mesures sur la voie publique, sur les chantiers, etc.). Dans le cas contraire, n'utilisez pas l'appareil.
- Observez les conditions d'entreposage et de fonctionnement (voir « Caractéristiques techniques »).

### Utilisation conforme

Utilisez le BD8A exclusivement comme outil de projection sur des surfaces non réfléchissantes afin de vous aider à générer et à contrôler les lignes horizontales, verticales et/ou parallèles. Veuillez observer les données techniques et les respecter.

Pour utiliser l'appareil de manière adéquate, utilisez uniquement les accessoires homologués de Trotec ou les pièces de rechange de Trotec.

### Utilisations non conformes prévisibles

N'utilisez pas le BD8A dans les zones explosives ni dans les liquides. Ne le dirigez pas sur les personnes ni sur les animaux. Trotec décline toute responsabilité en cas de dommages résultant d'une utilisation non conforme. En l'occurrence, toute demande de bénéfice de la garantie sera refusée.

Il est interdit de modifier, compléter ou altérer l'appareil de quelque manière que ce soit.

### Qualification du personnel

Toute personne utilisant le présent appareil doit :

- être consciente des risques pouvant être liés à la manipulation des appareils de mesure laser.
- avoir lu et compris la notice d'instructions, et notamment le chapitre « Sécurité ».

## Signaux de sécurité et étiquettes sur l'appareil

### Remarque

N'enlevez aucun signal de sécurité, autocollant ni étiquette de l'appareil. Tous les signaux de sécurité, autocollants et étiquettes doivent être conservés de manière à rester lisibles.

Les signaux de sécurité et étiquettes suivants sont apposés sur l'appareil :

Symboles de sécurité	Signification
	<p>L'étiquette d'avertissement se trouve sur la partie inférieure de l'appareil et indique qu'il s'agit d'un appareil doté d'un laser de classe 2.</p> <p>La puissance est inférieure à 1,0 mW. La plage de fréquence du laser est comprise entre 630 et 670 nm.</p> <p><b>Ne regardez pas directement dans l'ouverture par laquelle le rayon laser est émis.</b></p>
<p>DE Beim Transport sperren EN Lock during transport FR Verrouillage pendant le transport</p>	<p>L'étiquette d'avertissement se trouve sur le côté de l'appareil et indique que le laser doit être verrouillé avant le transport.</p> <p>À cette fin, l'interrupteur doit se trouver en position .</p>

## Risques résiduels



### Avertissement relatif à la tension électrique

Risque d'électrocution provoquée par la pénétration de liquide dans le boîtier !

Ne plongez pas l'appareil et les accessoires dans l'eau. Veillez à éviter la pénétration d'eau ou d'autres liquides dans le boîtier.



### Avertissement relatif à la tension électrique

Toute intervention au niveau des composants électriques est à réaliser exclusivement par une entreprise spécialisée !



### Avertissement relatif aux matières explosives

N'exposez jamais les batteries à une température supérieure à 60 °C ! Ne mettez jamais les batteries en contact avec de l'eau ni du feu ! Évitez l'exposition directe au soleil et à l'humidité. Risque d'explosion !



### Avertissement relatif au rayonnement laser

**Laser classe 2, P max. : < 1 mW, λ : 400-700 nm, EN 60825-1:2014**

N'exposez pas votre œil volontairement au rayon laser et ne regardez pas directement dans l'ouverture par laquelle il est émis. Ne dirigez jamais le rayon laser vers des personnes, des animaux ou des surfaces réfléchissantes. Même une exposition brève au rayon laser risque de provoquer des dommages de la vue.

L'observation de la sortie laser au moyen d'instruments d'optique (par exemple loupe, verres grossissants, etc.) peut affecter la vue. Lors de travaux avec un laser de classe 2, observez les consignes légales de votre pays en ce qui concerne le port de lunettes de protection.



### Avertissement

Danger de suffocation !

Veillez ne pas laisser traîner les emballages vides. Ils pourraient être dangereux pour les enfants.



### Avertissement

L'appareil n'étant pas un jouet, il n'est pas adapté aux enfants.



### Avertissement

L'utilisation de l'appareil peut comporter un risque s'il est utilisé par des personnes non compétentes ou en cas d'utilisation non conforme ou non conventionnelle ! Observez les qualifications requises pour le personnel.



### Attention

Les batteries lithium-ions risquent de prendre feu en cas de surchauffe ou de dommage. Assurez un éloignement suffisant par rapport aux sources de chaleur, ne soumettez pas les batteries lithium-ions au rayonnement solaire direct et assurez-vous de l'intégrité de l'enveloppe. Ne surchargez pas les batteries lithium-ions. Si la batterie n'est pas intégrée dans l'appareil, n'utilisez pour la charge que des chargeurs intelligents qui coupent d'eux-mêmes le courant de charge lorsque la batterie est entièrement chargée. Chargez toujours les batteries lithium-ions à temps, avant qu'elles ne soient complètement déchargées.



### Attention

Tenez l'appareil à l'écart de sources de chaleur.

### Remarque

N'exposez pas l'appareil à l'humidité ou à des températures extrêmes afin d'éviter de le détériorer.

### Remarque

N'utilisez pas de nettoyeurs agressifs, abrasifs ou décapants pour nettoyer l'appareil.

## Élimination

Éliminez toujours le matériel d'emballage en respectant les impératifs écologiques et conformément aux prescriptions de gestion des déchets locaux applicables.



Le pictogramme représentant une poubelle barrée, apposé sur un appareil électrique ou électronique, provient de la directive européenne 2012/19/UE. Il signifie que cet appareil ne doit pas être éliminé en fin de vie avec les ordures ménagères. Des points de collecte gratuits pour les appareils électriques ou électroniques usagés sont à votre disposition à proximité de chez vous. Les autorités de votre ville ou de votre commune peuvent vous en fournir les adresses. Pour de nombreux pays de l'UE, vous trouverez sur la page Internet <https://hub.trotec.com/?id=45090> des informations sur d'autres possibilités de prise en charge. Sinon, adressez-vous à une entreprise homologuée dans votre pays pour le recyclage et l'élimination des appareils électriques usagés.

La collecte séparée des appareils électriques et électroniques usagés permet leur réutilisation éventuelle, le recyclage des matériaux constitutifs et les autres formes de recyclage tout en évitant les conséquences négatives pour l'environnement et la santé des produits dangereux qu'ils sont susceptibles de contenir.



Les piles usagées et les batteries ne doivent pas être jetées avec les ordures ménagères, mais être éliminées conformément à la directive européenne 2006/66/CE DU PARLEMENT ET DU CONSEIL EUROPEEN du 6 septembre 2006 relative aux piles, aux piles rechargeables, aux accumulateurs et aux batteries. Veuillez éliminer les piles et les batteries conformément aux dispositions légales en vigueur.

## Valable uniquement en France



NOTICE  
À DÉPOSER DANS  
LE BAC DE TRI



## Español

### Seguridad

**¡Lea detenidamente este manual de instrucciones antes de poner en funcionamiento o usar este aparato y manténgalo siempre a su alcance en el lugar de montaje o cerca del aparato!**



### Advertencia

**Lea todas las indicaciones de seguridad e instrucciones.**

El incumplimiento de las indicaciones de seguridad o las instrucciones puede provocar descargas eléctricas, incendios y/o lesiones graves.

**Conserve las indicaciones de seguridad e instrucciones para el futuro.**

- No ponga en marcha ni coloque el aparato en estancias o espacios cerrados potencialmente explosivos.
- No ponga el aparato en funcionamiento en atmósferas agresivas.
- No meta el aparato debajo del agua. No permita que entren fluidos al interior del aparato.
- El aparato sólo se debe utilizar en ambientes secos y de ningún modo con lluvia o una humedad relativa del aire por encima de las condiciones de funcionamiento.
- Asegúrese de que el aparato no reciba permanentemente y de forma directa la irradiación solar.
- No retire del aparato ninguna indicación de seguridad, pegatina o etiqueta. Asegúrese de que todas las indicaciones de seguridad, pegatinas y etiquetas se mantienen siempre legibles.
- No abra el aparato.
- Evite dirigir la vista directamente hacia los rayos láser.
- No oriente la radiación láser hacia personas o animales.
- Emplee el aparato únicamente si se han tomado suficientes precauciones de seguridad en el lugar concreto de la medición (p. ej. en caso de mediciones en calles públicas, obras, etc.). En caso contrario, no utilice el aparato.
- Respete las condiciones de almacenamiento y funcionamiento (véase el capítulo Datos técnicos).

### Uso adecuado

Utilice el aparato BD8A exclusivamente para la proyección sobre superficies no reflectantes como instrumento para determinar y revisar líneas horizontales, verticales y/o paralelas. A este respecto, cumpla con las especificaciones de los datos técnicos.

Para emplear el aparato debidamente, haga uso exclusivo de piezas de recambio y accesorios aprobados por Trotec.

### Mal uso previsible

No utilice el aparato BD8A en zonas potencialmente explosivas ni en líquidos. No lo oriente hacia personas o animales. Trotec no se hace responsable de los daños resultantes de un uso indebido. En tal caso se pierde el derecho de garantía.

Queda prohibido realizar cambios estructurales, ampliaciones o reformas al aparato.

### Cualificación del personal

Las personas que usen este aparato deben:

- ser conscientes de los peligros derivados del trabajo con aparatos de medición láser.
- haber leído y comprendido las instrucciones y en especial el capítulo Seguridad.



## Señales de seguridad y placas en el aparato

### Advertencia

No retire del aparato ninguna señal de seguridad, pegatina o etiqueta. Asegúrese de que todas las señales de seguridad, pegatinas y etiquetas se mantienen siempre legibles.

El aparato tiene colocadas las siguientes señales de seguridad y placas:

Símbolos de seguridad	Significado
	<p>La etiqueta de advertencia se encuentra en la parte inferior del aparato e indica que el aparato es un láser de clase 2.</p> <p>La potencia es inferior a 1,0 mW. La gama de frecuencias del láser es de 630 a 670 nm.</p> <p><b>No mire hacia el rayo láser ni hacia la abertura por la que sale el rayo láser.</b></p>
	<p>La etiqueta de advertencia se encuentra en el lado del aparato e indica que el láser debe bloquearse antes del transporte.</p> <p>Para ello, el interruptor debe estar en la posición .</p>

## Peligros residuales



### Advertencia debido a la tensión eléctrica

¡Existe peligro de cortocircuito si entran líquidos a la carcasa! No meta el aparato y los accesorios debajo del agua. Tenga cuidado de que no entren agua u otros líquidos a la carcasa.



### Advertencia debido a la tensión eléctrica

Los trabajos en componentes eléctricos sólo pueden ser realizados por una empresa especializada autorizada.



### Advertencia debido a sustancias explosivas

¡No exponga las baterías a temperaturas superiores a 60 °C! ¡No permita que las baterías entren en contacto con el agua o el fuego! Evite la radiación solar directa y la humedad. ¡Hay riesgo de que se produzca una explosión!



### Advertencia por radiación láser

**Láser clase 2, P máx.: < 1 mW, λ: 400-700 nm, EN 60825-1:2014**



No mire directamente hacia el rayo láser ni hacia la abertura por la que sale el láser.

No dirija nunca la radiación láser hacia personas, animales o superficies reflectoras. Un breve contacto visual con la radiación láser ya puede ocasionar daños oculares.

La observación de la salida del láser mediante instrumentos ópticos (p. ej. una lupa, lentes de aumento u otros) puede ocasionar daños oculares.

Asegúrese de cumplir la normativa nacional referente a la protección ocular durante los trabajos con láser de clase 2.



### Advertencia

¡Peligro de asfixia!

No deje el material de embalaje descuidado. Podría convertirse en un juguete peligroso para los niños.



### Advertencia

El aparato no es un juguete y no puede caer en manos de los niños.



### Advertencia

Este aparato puede suponer un peligro si es empleado indebidamente por personas no instruidas o con fines diferentes al previsto. ¡Tenga en cuenta la cualificación del personal!



### Cuidado

Las baterías recargables de iones de litio, si se recalientan o sufren daños, pueden coger fuego. Encárguese de que las baterías recargables de iones de litio estén suficientemente separadas de las fuentes de calor, no las exponga a la radiación solar directa y asegúrese de que la cubierta no esté dañada. No sobrecargue las baterías recargables de iones de litio. Si la batería no está instalada fija en el aparato, use solamente cargadores inteligentes que desconecten el flujo de corriente automáticamente cuando la batería está completamente cargada. Cargue las baterías recargables de iones de litio antes de que se descarguen completamente.



### Cuidado

Manténgalo suficientemente separado de fuentes de calor.

### Advertencia

Para evitar daños en el aparato, no lo utilice en condiciones de temperatura o humedad extremas ni en lugares mojados.

### Advertencia

No use detergentes, limpiadores abrasivos ni diluyentes fuertes.

## Eliminación de residuos

Elimine siempre todos los materiales de embalaje conforme a la protección medioambiental y a las normas de eliminación de residuos regionales.



El símbolo del contenedor de basura tachado en aparatos eléctricos o electrónicos de desecho tiene su origen en la Directiva 2012/19/UE. Indica que, una vez terminada su vida útil, este aparato no puede ser eliminado junto con la basura doméstica. Cerca de su empresa hay puntos blancos de recogida de aparatos eléctricos y electrónicos de desecho en los que podrá devolverlos gratuitamente. Las direcciones se pueden obtener en la administración municipal o local. Para conocer otras opciones de devolución en muchos países de la UE, también puede consultar el sitio web <https://hub.trotec.com/?id=45090>. En caso contrario, póngase en contacto con un reciclador oficial de aparatos usados autorizado en su país.

Con la recogida selectiva de los aparatos eléctricos y electrónicos de desecho se pretende posibilitar la reutilización, el reciclaje de materiales y otras formas de aprovechamiento de los aparatos de desecho así como evitar las consecuencias negativas para el medio ambiente y la salud de las personas que puede tener la eliminación de sustancias peligrosas que puedan contener los aparatos.



**Li-Ion** Las pilas y baterías recargables no se pueden tirar a la basura doméstica sino que deben ser desechadas debidamente conforme a la Directiva 2006/66/CE DEL PARLAMENTO EUROPEO Y DEL CONSEJO de 06 de septiembre de 2006 relativa a las pilas y acumuladores. Se ruega desechar las pilas y baterías recargables conforme a las disposiciones legales vigentes.