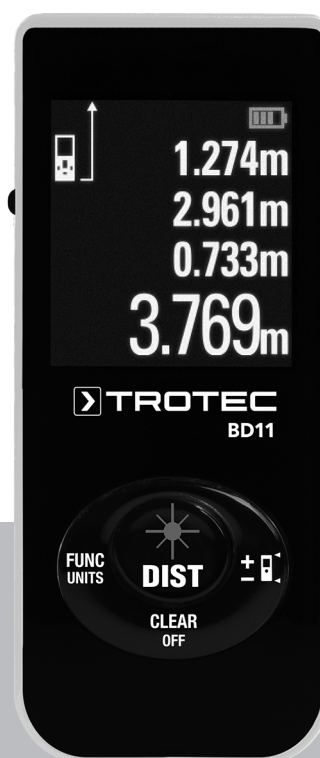


FI

KÄYTTÖOHJE
LASERETÄISYYSMITTARI



Sisällysluettelo

Käyttöohjetta koskevia tietoja 2

Turvallisuus 2

Tietoa laitteesta 4

Kuljetus ja säilytys 6

Käyttö 7

Huolto ja korjaus 10

Virheet ja häiriöt 10

Hävittäminen..... 11

Käyttöohjetta koskevia tietoja

Symbolit



Varoitus sähköjännitteestä

Tämä symboli viittaa sähköjännitteestä aiheutuviin hengenvaarallisiin ja terveyteen vaikuttaviin vaaroihin.



Varoitus lasersäteestä

Tämä symboli viittaa lasersäteistä aiheutuviin terveysvaaroihin.



Varoitus

Signaalisana kuvaa keskimääräistä riskitasoa, jos siltä ei vältytä, voi seurauksena olla kuolema tai vaikea loukkaantuminen.



Varoitus

Signaalisana kuvaa alhaista riskitasoa, jos siltä ei vältytä, voi seurauksena olla vähäinen tai kohtalainen loukkaantuminen.

Huomaa

Signaalisana viittaa tärkeisiin tietoihin (esim. esinevahingot), mutta ei vaaroihin.



Tietoa

Tällä symbolilla varustetut huomautukset ovat sinulle avuksi suorittamaan työt nopeasti ja turvallisesti.



Noudata ohjetta

Tällä symbolilla varustettu huomautus viittaa siihen, että käyttöohjetta on noudatettava.

Käyttöohjeen uusimman version ja EU-vaatimustenmukaisuusvakuutuksen voit ladata seuraavan linkin kautta:



BD11



<https://hub.trotec.com/?id=41856>

Turvallisuus

Lue tämä käyttöohje huolellisesti ennen laitteen käyttöönottoa/käyttöä ja säilytä sitä aina laitteen välittömässä läheisyydessä.



Varoitus

Lue kaikki turvallisuusohjeet ja muut ohjeet.

Turvallisuusohjeiden ja varoitusten noudattamatta jättäminen voi aiheuttaa sähköiskun, tulipalon ja/tai vakavia vammoja.

Säilytä kaikki turvallisuus- ja muut ohjeet myöhempää käyttöä varten.

Laitetta saavat käyttää 8-vuotiaat ja sitä vanhemmat lapset sekä henkilöt, jotka ovat fyysisesti, henkisesti tai aisteiltaan rajoitteisia tai joilla ei ole riittävästi tietoa tai kokemusta laitteen käytöstä, mikäli käyttö tapahtuu valvotusti tai heitä on opetettu käyttämään laitetta turvallisella tavalla ja he tiedostavat käyttöön mahdollisesti liittyvät vaarat.

Lapset eivät saa leikkiä laitteella. Lapset eivät saa suorittaa puhdistusta ja huoltoa ilman valvontaa.

- Älä käytä laitetta räjähdysalttiissa tiloissa tai alueilla, äläkä asenna laitetta niihin.
- Älä käytä laitetta syövyttävässä ilmastossa.
- Älä upota laitetta veden alle. Älä päästä nesteitä laitteen sisään.
- Laitetta saa käyttää vain kuivissa ympäristöissä, ei missään tapauksessa sateessa tai kun suhteellinen ilmankosteus ylittää käyttöolosuhteet.
- Suojaa laite jatkuvalta, suoralta auringonsäteilyltä.
- Älä irrota laitteen turvamerkintöjä, tarroja tai etikettejä. Pidä kaikki turvamerkinnot, tarrat ja etiketit luettavassa kunnossa.
- Älä avaa laitetta.
- Vältä katsomasta suoraan lasersäteeseen.
- Älä suuntaa lasersäteilyä ihmisiä tai eläimiä kohti.
- Käytä laitetta vain, kun ympäristön riittävät turvatoimet on taattu (esim. mittauksissa yleisillä teillä, rakennustyömailla jne.). Älä muussa tapauksessa käytä laitetta.

- Noudata varastointi- ja käyttöohjeita luvun Tekniset tiedot mukaisesti.

Määräystenmukainen käyttö

Käytä laseretäisyysmittaria BD11 vain etäisyyksien, pinta-alojen ja tilavuuksien mittaamiseen integroidun laserin avulla teknisissä tiedoissa ilmoitetun mitta-alueen sisällä. Ota tekniset tiedot huomioon ja noudata niitä.

Määräystenmukainen käyttö edellyttää ainoastaan yrityksen Trotec tarkastamien lisätarvikkeiden tai yrityksen Trotec tarkastamien varaosien käyttöä.

Määräystenvastainen käyttö

Älä käytä laitetta räjähdysalttiissa tiloissa tai nesteiden mittaamiseen. Älä suuntaa laitetta ihmisiä tai eläimiä kohti. Trotec ei vastaa vahingoista, jotka aiheutuvat määräysten vastaisesta käytöstä. Takuu ei tällöin ole voimassa.

Laitetta ei saa muuttaa omavaltaisesti.

Henkilöstön pätevyys

Laitetta käyttävien henkilöiden on:

- oltava tietoisia lasermittauslaitteiden aiheuttamista vaaroista.
- luettava ja ymmärrettävä käyttöohje, erityisesti kappale Turvallisuus.

Muut vaarat



Varoitus sähköjännitteestä

Koteloon sisään pääsevät nesteet aiheuttavat oikosulun vaaran!

Älä upota laitetta ja tarvikkeita veteen. Varo, että koteloon ei pääse vettä tai muita nesteitä.



Varoitus sähköjännitteestä

Sähköosien huoltotöitä saavat suorittaa vain niihin valtuutetut asiantuntijat!



Varoitus räjähtävistä aineista

Älä altista akkua yli 45 °C:n lämpötilalle! Varmista, että akku ei joudu kosketuksiin veden tai tulen kanssa!

Vältä suoraa auringonvaloa ja kosteutta.

Räjähdysvaara!



Varoitus lasersäteestä

Laserluokka 2, P maks.: < 1 mW, λ: 400–700 nm, EN 60825-1:2014

Älä katso suoraan lasersäteeseen tai aukkoon, josta lasersäde tulee ulos.

Älä suuntaa lasersädettä kohti ihmisiä, eläimiä tai heijastavia pintoja. Jo lyhyt katsekontakti kohti lasersädettä voi aiheuttaa silmävaurioita.

Lasersäteen tarkastelu optisilla laitteilla (esim. luuppi tai suurennuslasi) voi vaurioittaa silmiä.

Noudata laserluokan 2 kanssa työskennellessäsi kansallisia silmien suojausta koskevia määräyksiä.



Varoitus

Tukehtumisvaara!

Älä jätä pakkausmateriaalia lojumaan. Se voi olla vaarallinen joutuessaan lasten käsiin.



Varoitus

Laite ei ole leikkikalua eikä sitä saa jättää lasten ulottuville.



Varoitus

Tämä laite saattaa aiheuttaa vaaratilanteita, jos sitä käyttää kouluttamaton henkilö tai jos sitä käytetään määräystenvastaisesti! Ota huomioon henkilöstön pätevyys!



Varoitus

Litiumioniakut voivat ylikuumentessaan ja vaurioituessaan syttyä palamaan. Huolehdi riittävästä etäisyydestä lämmönlähteisiin, pidä litiumioniakut poissa suorasta auringonvalosta ja varmista, ettei päällisy vaurioidu. Älä lataa litiumioniakkuja liikaa. Käytä lataukseen vain älykkäitä latureita, jotka katkaisevat virran automaattisesti, kun akku on ladattu täyteen. Lataa litiumioniakut hyvissä ajoin, ennen kuin ne ovat kokonaan tyhjentyneet.



Varoitus

Säilytä riittävä etäisyys lämmönlähteisiin.

Huomaa

Vältäaksesi laitteen vaurioitumisen älä altista sitä äärimmäisille lämpötiloille, ilmankosteudelle tai märkyydelle.

Huomaa

Älä käytä laitteen puhdistukseen syövyttäviä puhdistusaineita tai hankaus- ja liuotusaineita.

Tietoa laitteesta

Laitteen kuvaus

Laseretäisyysmittarin avulla BD11 voidaan mitata etäisyyksiä, pinta-aloja ja tilavuuksia sisätiloissa. Epäsuorat mittaukset suoritetaan käyttämällä Pythagoras-toimintoa.

Monirivinen ja taustavalaistu näyttö näyttää mittaustulokset.

Pöly- ja roiskevesitiiviin kotelon (IP54) ansiosta laite soveltuu käytettäväksi rakennustyömailla.

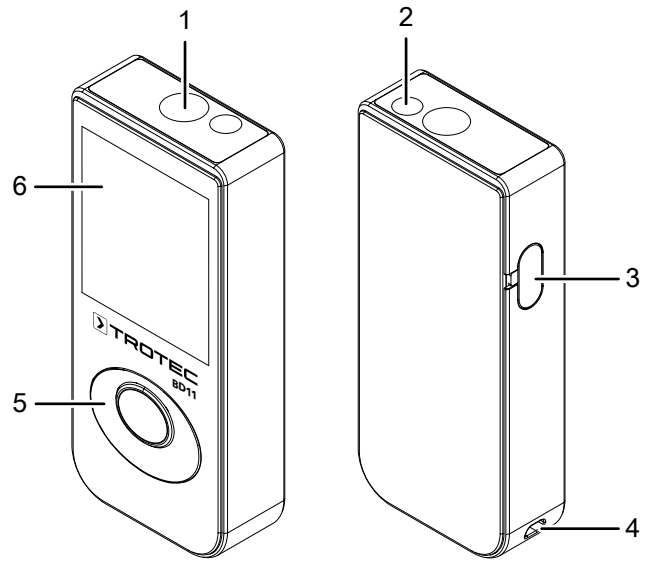
Mittausetäisyys

Laitteen kantoalue on ilmoitettu luvussa Tekniset tiedot. Myös suurien etäisyyksien mittaaminen tietyin edellytyksin – esim. yöllä, hämärässä tai kun kohde on varjon peitossa – on mahdollista ilman tähtäintaulua. Käytä päivisin tähtäintaulua suurentaaksesi huonosti heijastavien kohteiden etäisyyttä.

Kohdepinnat

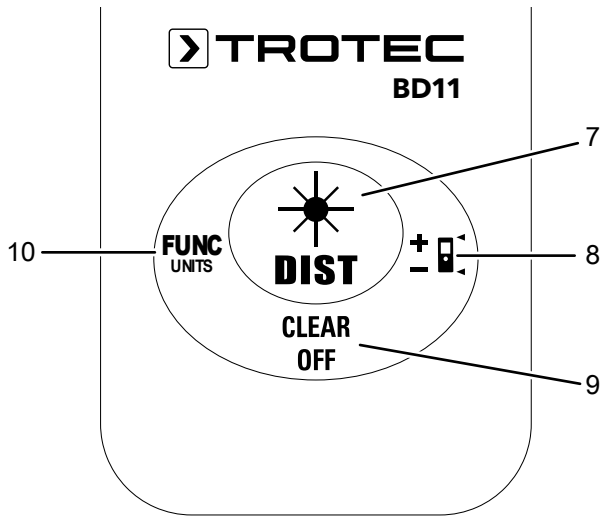
Mittausvirheitä voi esiintyä, jos laser osuu väärittömiin nesteisiin (esim. vesi), pölyttömään lasiin, vaahtomuoviin tai muihin puoliläpäiseviin materiaaleihin. Mittaustulokset voivat vääristyä myös silloin, jos laser osuu hyvin kiiltäviin pintoihin ja ohjautuu niistä pois. Mattapintaiset, heijastamattomat tai tummat pinnat voivat pidentää mittausaikaa.

Laitteen osat



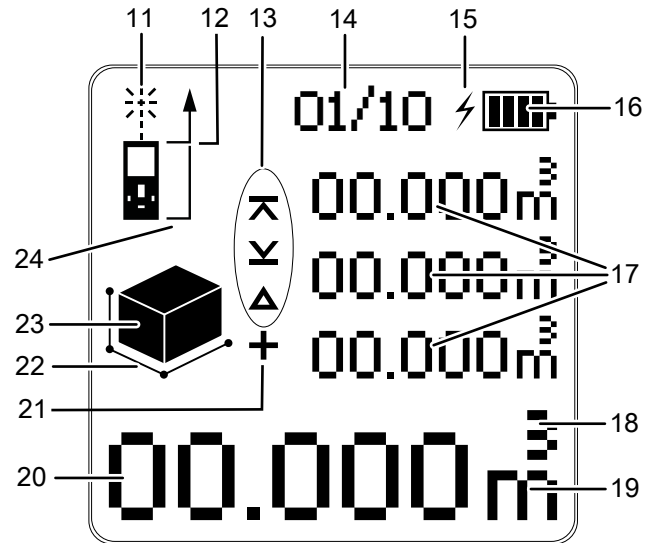
Nro	Nimike
1	Optinen sensori
2	Laser
3	Mini-USB-liitäntä (lataustoiminto)
4	Rannehinnan aukko
5	Hallintaelementit
6	Näyttö

Hallintaelementit




Nro	Hallintaelementti	
7	Paina lyhyesti 1x/2x: (riippuu mallista)	Käynnistyspainike
	Paina lyhyesti:	Mittauspainike
	Paina pitkään:	Jatkuvan mittauksen painike
8	Paina lyhyesti:	Plus/miinus-painike
	Paina pitkään:	Viitepainike
9	Paina lyhyesti:	Poistopainike
	Paina pitkään:	Sammutuspainike
10	Paina lyhyesti:	Toimintopainike (pinta-ala-, tilavuus-, epäsuorat mittaukset)
	Paina pitkään:	Yksikköpainike (ft, in., m)

Näyttö



Nro	Näyttöelementti
11	Laser aktiivinen
12	Viitemittaus edestä
13	Pitkäaikaismittauksen symbolit / minimi- ja maksimimittaus: Maksimimittausarvo Minimimittausarvo Delta = maksimi miinus minimi
14	Lokinäyttö
15	Lataussymbolin näyttö
16	Pariston tila
17	Ylimmät mittausarvonäytöt: Kolme ylintä mittausarvonäyttöä näyttää kolme viimeistä mittausta, minimiarvon ja maksimiarvon tai lisätyt tai vähennetyt mittausarvot.
18	Pinta-ala- ja tilavuusyksiköiden lisänäyttö
19	Valitun yksikön näyttö. Mahdolliset yksiköt: ft, ft ² , ft ³ , in, m, m ² , m ³
20	Alimmat mittausarvonäytöt: Alimmalla rivillä näytetään viimeisin mittausarvo tai laskennan tulos.
21	Yhteen- ja vähennyslaskun näyttö
22	Mitattavien linjojen näyttö
23	Mittaustavan näyttö: Pinta-alan mittaus Tilavuuden mittaus Epäsuora mittaus (kaksi apumittausta) Epäsuora mittaus (kolme apumittausta)
24	Viitemittaus takaa

Tekniset tiedot

Parametri	Arvo
Malli:	BD11
Paino:	23,8 g
Mitat (K x L x S):	74,5 x 33,9 x 14,7 mm
Mittausalue:	0,05–30 m/ 0,17–98 ft
Tarkkuus:	±3 mm*
Mittausalueen erottelukyky:	1 mm
Merkintöjen määrä lokitiedostossa:	10
Suojausluokka:	IP54
Käyttölämpötila:	0 °C – 40 °C
Varastointilämpötila:	-20 °C – 70 °C
Laserin teho:	< 1 mW (620-690 nm)
Laserluokka:	II
 Ø	10 mm / 10 m 12 mm / 20 m 20 mm / 30 m
Virrankatkaisu:	Kun laitetta ei käytetä n. 3 minuutin kuluttua
Laserin sammutus:	Kun laitetta ei käytetä, se sammuu n. 30 sekunnin kuluttua
*suotuisissa olosuhteissa (hyvä kohdepinta, huoneen lämpötila) 30 m saakka	
Akku (integroituu)	
Tyyppi	Li-ion
Nimellisjännite	3,7 V $\overline{=}$, 200 mAh
Latausjännite	5 V $\overline{=}$, 500 mA

Toimitussisältö

- 1 x laseretäisyysmittari BD11
- 1 x rannehihna
- 1 x mini-USB-kaapeli
- 1 x käyttöohje

Kuljetus ja säilytys

Huomaa

Laitte voi vahingoittua, jos säilytät tai kuljetat sitä asiaankuulumattomasti.

Tutustu laitteen kuljetusta ja säilytystä koskeviin tietoihin.

Kuljetus

Käytä laitteen kuljetukseen mukana toimitettua salkkua laitteen suojaamiseksi ulkoisilta vaikutuksilta.

Laitteen Li-ion-akut täyttävät lakisääteiset vaarallisten materiaalien vaatimukset.

Ota huomioon seuraavat ohjeet Li-ion-akkujen kuljetuksesta ja lähettämisestä:

- Akkuja voi kuljettaa huoletta kadulla.
- Kun lähetyksestä huolehtii kolmas osapuoli (esim. lentokuljetus tai huolintaliike), on noudatettava pakkausta ja merkintöjä koskevia erityisvaatimuksia. Lähetystä valmisteltaessa on kysyttävä neuvoa vaarallisten materiaalien asiantuntijalta.
 - Lähetä akkuja vain, kun kotelo on ehjä.
 - Noudata lisäksi kansallisia määräyksiä.

Säilytys

Kun laitetta ei käytetä, noudata seuraavia säilytysolosuhteita:

- kuivassa paikassa jäätymiseltä ja kuumuudelta suojattuna
- pölyltä ja suoralta auringonvalolta suojatussa paikassa
- tarvittaessa peitteellä pölyltä suojattuna
- säilytyslämpötilan on oltava Tekniset tiedot -kappaleessa annettujen arvojen mukainen.

Käyttö

Laitteen käynnistäminen



Varoitus lasersäteestä

Laserluokka 2, P maks.: < 1 mW, λ: 400–700 nm, EN 60825-1:2014

Älä katso suoraan lasersäteeseen tai aukkoon, josta lasersäde tulee ulos.

Älä suuntaa lasersädettä kohti ihmisiä, eläimiä tai heijastavia pintoja. Jo lyhyt katsekontakti kohti lasersädettä voi aiheuttaa silmävaurioita.

Lasersäteen tarkastelu optisilla laitteilla (esim. luuppi tai suurennuslasi) voi vaurioittaa silmiä.

Noudata laserluokan 2 kanssa työskennellessäsi kansallisia silmien suojausta koskevia määräyksiä.

1. Paina käynnistys-/mittauspainiketta (7) lyhyesti mallista riippuen joko yksi tai kaksi kertaa.
⇒ Näyttö käynnistyy ja laite on käyttövalmis.

Sammuttaminen

1. Paina pitkään sammutuspainiketta (9).
⇒ Näyttö sammuu.

Perusasetusten suorittaminen

Mittauksen suorittaminen ja näytön poistaminen

Paina lyhyesti poistopainiketta (9) keskeyttääksesi nykyisen mittauksen tai poistaaksesi näytetyt mittausrvot vaihteittain. Laser sammuu.

Viitearvon asetus

Laite mittaa kunkin kokonaisuuden viitekohdasta. Jos siis esim. viitekohtana on laitteen takaosa, myös laitteen pituus mitataan. Viitekohta lähtee vakiona laitteen takaosasta. Voit siirtää viitekohdan laitteen etuosaan.

Toimi seuraavasti:

1. Paina viitepainiketta (8) pitkään siirtääksesi viitekohdan laitteen etuosaan.
⇒ Näyttöön ilmestyy näyttö Viitearvo edestä (12).
2. Paina viitepainiketta (8) pitkään siirtääksesi viitekohdan laitteen takaosaan.

Viitearvo palaa sammuttamisen ja uudelleen käynnistämisen jälkeen automaattisesti laitteen takaosaan.

Yksiköiden valinta

1. Aseta mittausyksikkö painamalla yksikköpainiketta (10) pitkään. Käytettävissä ovat yksiköt **ft**, **in** ja **m**.

Mittausarvojen haku lokista

Laite tallentaa automaattisesti 10 viimeistä mittausrvoa. Tallennettuja tietoja voidaan katsoa seuraavasti:

1. Paina toimintopainiketta (10) viisi kertaa lyhyesti avataksesi lokin.
⇒ Näyttöön ilmestyy näyttö loki (14).
2. Paina plus-/miinus-painiketta (8) lyhyesti selataksesi lokia ja katsoaksesi tallennettuja mittausrvoja.
⇒ Näytössä loki (14) näkyy, mikä tallennettu mittausrvo parhaillaan näytetään.
3. Painamalla lyhyesti poistopainiketta (9) voit palata takaisin normaaliin mittausvalikkoon.
4. Kun painat lyhyesti mittauspainiketta (7), voit käyttää tallennettua arvoa nykyiseen mittaukseen.

Mittauksen suorittaminen



Varoitus lasersäteestä

Laserluokka 2, P maks.: < 1 mW, λ: 400–700 nm, EN 60825-1:2014

Älä katso suoraan lasersäteeseen tai aukkoon, josta lasersäde tulee ulos.

Älä suuntaa lasersädettä kohti ihmisiä, eläimiä tai heijastavia pintoja. Jo lyhyt katsekontakti kohti lasersädettä voi aiheuttaa silmävaurioita.

Lasersäteen tarkastelu optisilla laitteilla (esim. luuppi tai suurennuslasi) voi vaurioittaa silmiä.

Noudata laserluokan 2 kanssa työskennellessäsi kansallisia silmien suojausta koskevia määräyksiä.



Tietoa

Huomaa, että siirtyminen kylmästä lämpimään ympäristöön voi aiheuttaa kosteuden tiivistymistä laitteen piirilevyyn. Tämä fyysikaalinen ilmiö, jota ei voi välttää, saattaa vääristää mittaustuloksia. Tässä tapauksessa näyttö näyttää tyhjää tai vääriä lukemia. Odota muutama minuutti, kunnes laite on sopeutunut muuttuneisiin olosuhteisiin.



Tietoa

Teknisissä tiedoissa olevat mittausrvojen etäisyydet on otettava huomioon oikeaa mittausta varten. Laite ei mittaa, jos viitekohta on alle 0,05 m:n etäisyydellä mittausrvoista.


Etäisyyden kertamittaus

1. Aktivoi laser painamalla lyhyesti käynnistys-/mittauspainiketta (7), jos se on sammutettuna.
2. Suuntaa laser kohti kohdepintaa.
3. Suorita etäisyyden mittaus painamalla käynnistyspainiketta (7) uudelleen.
 - ⇒ Mitattu arvo näytetään heti alemmassa mittausarvonäytössä (20).


Mittausarvon lisäys / vähennys

1. Suorita kertamittaus.
 - ⇒ Mitattu arvo näkyy näytöllä.
2. Lisää mittausarvo painamalla plus-/miinus-painiketta (8) kerran lyhyesti.
3. Vähennä mittausarvoa painamalla plus-/miinus-painiketta (8) kaksi kertaa lyhyesti.
4. Määritä seuraava mittausarvo painamalla käynnistys-/mittauspainiketta (7).
 - ⇒ Kokonaistulos näytetään alemmassa mittausarvonäytössä (20). Yksittäiset mittausarvot näytetään ylempissä mittausarvonäytöissä (17).

Pinta-alan mittaus

1. Paina kerran lyhyesti toimintopainiketta (10).
 - ⇒ Näyttöön ilmestyy pinta-alamittauksen symboli .
2. Paina lyhyesti käynnistys-/mittauspainiketta (7) suorittaaksesi ensimmäisen mittauksen (esim. pituus).
 - ⇒ Mitattu arvo näkyy näytöllä ylempässä mittausarvonäytössä (17).
3. Paina uudelleen lyhyesti käynnistys-/mittauspainiketta (7) suorittaaksesi toisen mittauksen (esim. leveys).
 - ⇒ Laite laskee toisen kerran käynnistys-/mittauspainiketta (7) painettuasi pinta-alan ja näyttää arvon alemmassa mittausarvonäytössä (20). Viimeksi mitattu arvo näytetään ylempässä mittausarvonäytössä (17).

Tilavuuden mittaus

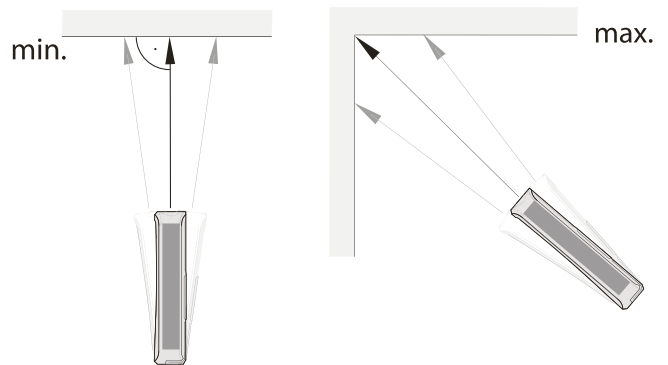
1. Paina kaksi kertaa lyhyesti toimintopainiketta (10).
 - ⇒ Näyttöön ilmestyy tilavuusmittauksen symboli .
 - ⇒ Mitattava sivu näytetään punaisilla nuolilla mittausarvonäytössä.
2. Paina lyhyesti käynnistys-/mittauspainiketta (7) suorittaaksesi ensimmäisen mittauksen (esim. pituus).
 - ⇒ Viimeksi mitattu arvo näytetään ylempässä mittausarvonäytössä (17).
3. Paina uudelleen lyhyesti käynnistys-/mittauspainiketta (7) suorittaaksesi toisen mittauksen (esim. leveys).
 - ⇒ Mitattu arvo näytetään lisäksi ylempässä mittausarvonäytössä (17).

4. Paina uudelleen lyhyesti käynnistys-/mittauspainiketta (7) suorittaaksesi kolmannen mittauksen (esim. korkeus).
 - ⇒ Mitattu arvo näytetään lisäksi ylempässä mittausarvonäytössä (17).
 - ⇒ Laite laskee kolmannen kerran käynnistys-/mittauspainiketta (7) painettuasi automaattisesti tilavuuden ja näyttää arvon alemmassa mittausarvonäytössä (20).

Etäisyyden pitkäaikaismittaus / minimi- ja maksimimittaus

Käytä tätä toimintoa mittausten vertailuun esim. rakennuspiirustuksissa. Tässä mittausmenetelmässä laitetta voidaan siirtää kohteeseen päin, jolloin mittausarvo lasketaan uudelleen suunnilleen 0,5 sekunnin välein. Suurin ja pienin mittausarvo näkyvät ylempän mittausarvonäytön (17) ensimmäisellä ja toisella rivillä.

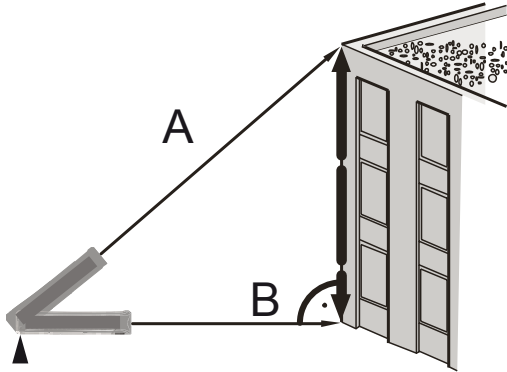
Suuntaa lasersäde seinää kohti ja siirry sitten vähitellen kauemmas seinästä. Lue mittausarvoa niin kauan, kunnes haluttu etäisyys on saavutettu.



1. Pidä käynnistys-/mittauspainiketta (7) painettuna noin 2 sekunnin ajan.
 - ⇒ Näytöt ∇ , ∇ ja Δ (13) ilmestyvät näyttöön.
2. Kohdepisteestä lähtien siirrä laitetta hitaasti edestakaisin sekä ylös ja alas (esim. huoneen nurkassa).
3. Paina käynnistys-/mittauspainiketta (7) lyhyesti sammuttaaksesi pitkäaikaismittauksen.
 - ⇒ Maksimi- ja minimimittausarvo ja näiden välinen erotusarvo Δ (13) näytetään näytössä. Lisäksi näytetään viimeksi mitattu arvo alimmalla mittausarvonäytön (20) rivillä.

Epäsuorat mittaukset (Pythagoras)

Tällä mittauksella voidaan mitata tuntemattoman etäisyyden pituus pythagoraan lauseen avulla. Menetelmä soveltuu esim. korkeusmittauksiin.



Mittauksen edellytykset:

- Laite on suunnattu vaakasuoraan määritettävän etäisyyden alinta pistettä (B) kohti.
- Viitekohta on laitteen takaosassa. Katso kappale Viitearvon asetus.

1. Paina kolme kertaa lyhyesti toimintopainiketta (10).

- ⇒ Näyttöön ilmestyy epäsuoran mittauksen symboli
- ⇒ Hypotenuusan palkki vilkkuu.

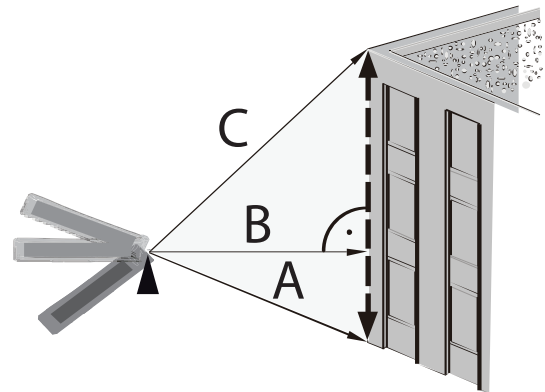
2. Tähtää sitten korkeimpaan pisteeseen (A) ja paina käynnistys-/mittauspainiketta (7) lyhyesti kerran mittauksen suorittamiseksi. Pidä laitetta mahdollisimman liikkumatta ja aseta se takareunoistaan tasaisesti alustalle.

Kummankaan takareunan vaste ei saa muuttua mittausten aikana!

- ⇒ Etäisyyden pituus näytetään ylemmässä mittausarvonäytössä 1. rivillä.
 - ⇒ Vaakasuoran kateetin palkki merkitään punaisella.
3. Tähtää laitteella vaakasuoraan (piste (B)) ja paina käynnistys-/mittauspainiketta (7) kerran lyhyesti mitataksesi vaakasuoran etäisyyden.
 - ⇒ Toinen mittausarvo näytetään ylemmän mittausarvonäytön toisella rivillä.
 - ⇒ Määritetty etäisyys näytetään tuloksena alemmassa mittausarvonäytössä (20).

Kaksinkertainen epäsuora korkeusmittaus

Menetelmä soveltuu esim. korkeusmittauksiin.



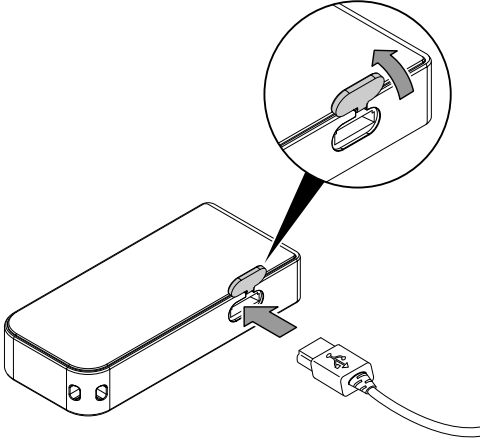
1. Paina neljä kertaa lyhyesti toimintopainiketta (10).
 - ⇒ Linja C merkitään punaisella.
 2. Tähtää sitten korkeimpaan pisteeseen (C) ja paina käynnistys-/mittauspainiketta (7) lyhyesti kerran mittauksen suorittamiseksi. Pidä laite mahdollisimman vakaana. **Laitteen suuntaa suhteessa viitepisteeseen ei saa vaihtaa mittausten aikana!**
 - ⇒ Ensimmäinen mittausarvo näytetään ylemmässä mittausarvonäytössä.
 - ⇒ Linja B merkitään punaisella.
 3. Tähtää laitteella vaakasuoraan (B) ja paina käynnistys-/mittauspainiketta (7) kerran lyhyesti mitataksesi vaakasuoran etäisyyden.
 - ⇒ Toinen mittausarvo näytetään ylemmän mittausarvonäytön toisella rivillä.
 - ⇒ Linja A merkitään punaisella.
 4. Tähtää sitten alimpaan pisteeseen (A) ja paina käynnistys-/mittauspainiketta (7) lyhyesti kerran mittauksen suorittamiseksi.
 - ⇒ Kolmas mittausarvo näytetään ylemmän mittausarvonäytön kolmannella rivillä.
- ⇒ Määritetty etäisyys näytetään tuloksena alemmassa mittausarvonäytössä (20).

Huolto ja korjaus

Akun lataaminen

Akku on ladattava, jos sen teho on heikko. Akun teho näkyy näytössä (6) tai pariston tilan näytössä (16). Toimi seuraavasti:

1. Avaa sivulla oleva kumisuojus.
2. Liitä mini-USB-kaapeli laitteeseen.



3. Lataussymboli (15) näkyy näytössä (6). Kun akku on täysi, akkusymboli palaa pariston tilan näytössä (16) jatkuvasti vihreänä.

Puhdistus

Puhdista laite kostutetulla, pehmeällä ja nukkaamattomalla liinalla. Varmista, että laitteen sisään ei pääse kosteutta. Älä käytä suihkeita, liuotteita, alkoholipitoisia puhdistusaineita tai hankausaineita, vaan kostuta liina pelkällä vedellä.

Korjaus

Älä tee laitteeseen muutoksia tai asenna siihen lisäosia. Käänny laitteen korjauksen tai tarkistamisen yhteydessä valmistajan puoleen.

Virheet ja häiriöt

Laitteen toiminta on tarkastettu monta kertaa valmistuksen aikana. Jos toiminnassa tästä huolimatta ilmenee häiriöitä, tarkista laite seuraavan luettelon mukaan.

Näyttö	Syy	Poisto
	Akku on lähes tyhjä.	Lataa akku.
	Laskuvirhe	Suorita mittaus uudelleen. Ota huomioon mittausjärjestys ja laitteen sijainti.
	Lämpötila on liian korkea.	Anna laitteen jäähtyä. Ota huomioon sopiva käyttölämpötila luvun Tekniset tiedot mukaan.
	Lämpötila on liian matala.	Anna laitteen lämmetä. Ota huomioon sopiva käyttölämpötila luvun Tekniset tiedot mukaan.
	Heijastavan signaalin vastaanotto on liian voimakas tai liian heikko.	Toista mittaus toisella pinnalla, jolla on paremmat heijastusominaisuudet tai käytä tähtäystaulua.
	Ympäristön valaistus on liian voimakas.	Muuta ympäristön valaistusta mittausta varten.
	Laitteistovika	Käynnistä ja sammuta laite monta kertaa. Jos symboli näkyy edelleen, ota yhteyttä jälleenmyyjääsi.

Hävittäminen



Yliviivatun roskatynnyrin symboli vanhassa sähkö- tai elektroniikkalaitteessa tarkoittaa, ettei sitä saa hävittää sekajätteen mukana sen käyttöään lopussa. Lähellä sijaitseviin keräyspisteisiin voi maksutta palauttaa vanhoja sähkö- ja elektroniikkalaitteita. Osoitteet saat oman asuinpaikkakuntasi jäteneuvonnasta. Löydät lisätietoa myös verkkosivuiltamme www.trotec24.com tarjoamistamme muista palautusmahdollisuuksista.

Sähkö- ja elektroniikkaromun erillisen keräyksen tarkoituksena on mahdollistaa vanhojen laitteiden kierrätys ja kaikenlainen uusiokäyttö sekä estää laitteiden mahdollisesti sisältämien vaarallisten aineiden haitalliset vaikutukset ympäristölle ja ihmisten terveydelle hävittämisen yhteydessä.



Li-Ion

Paristoja ja akkuja ei saa hävittää kotitalousjätteen mukana, vaan ne on Euroopan unionin alueella hävitettävä asianmukaisella tavalla EUROOPAN PARLAMENTIN JA NEUVOSTON 6. syyskuuta 2006 paristoista ja akuista antaman direktiivin 2006/66/EY mukaisesti. Hävitä paristot ja akut paikallisten määräysten mukaisesti.

Trotec GmbH

Grebener Str. 7
D-52525 Heinsberg

☎ +49 2452 962-400

☎ +49 2452 962-200

✉ info@trotec.com

www.trotec.com