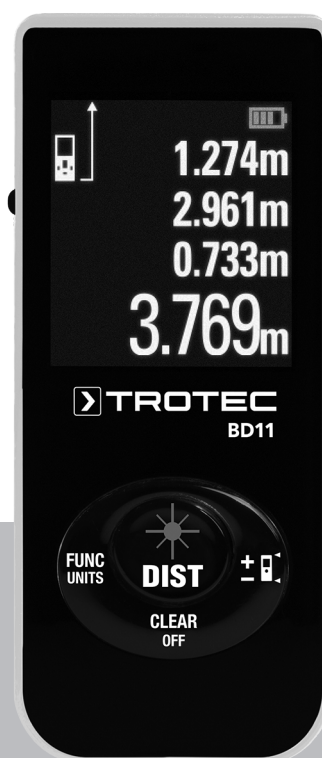


HU

KEZELÉSI ÚTMUTATÓ
LÉZERES TÁVOLSÁGMÉRŐ



Tartalomjegyzék

Tudnivalók a kezelési útmutatóhoz 2

Biztonság 2

Információk a készülékről 4

Szállítás és tárolás 6

Kezelés 7

Karbantartás és javítás 10

Hibák és zavarok 10

Ártalmatlanítás 11

Tudnivalók a kezelési útmutatóhoz

Jelképek



Figyelmeztetés villamos feszültségre

Ez a jelkép arra hívja fel a figyelmet, hogy villamos feszültség miatt személyek életét és egészségét fenyegető veszélyek állnak fenn.



Figyelmeztetés lézersugárra

Ez a jelkép arra hívja fel a figyelmet, hogy a lézersugarak miatt személyek egészségét fenyegető veszélyek állnak fenn.



Figyelmeztetés

Ez a figyelmeztetés közepes kockázati fokú veszélyeztetést jelöl, aminek - ha nem hárítja el - halálos kimenetelű vagy súlyos személyi sérülés lehet a következménye.



Vigyázat

Ez a figyelmeztetés alacsony kockázati fokú veszélyeztetést jelöl, aminek - ha nem hárítja el - csekély vagy mérsékelt személyi sérülés lehet a következménye.

Utalás

Ez a figyelmeztetés fontos információkra (pl. anyagi károokra) hívja fel a figyelmet, de nem utal veszélyeztetésekre.



Infó

Az ezzel a jelképpel megjelölt hivatkozások segítik Önt tevékenységeinek gyors és biztos végrehajtásában.



Tartsa be az utasítást

Az ezzel a jelképpel megjelölt hivatkozások arra hívják fel a figyelmet, hogy figyelembe kell venni a kezelési útmutatót.

A kezelési útmutató aktuális változatát és az EU-megfelelőségi nyilatkozatot a következő linkről tudja letölteni:



BD11



<https://hub.trotec.com/?id=41856>

Biztonság

Olvassa el gondosan ezt az útmutatót a készülék üzembe helyezése/használatá előtt és tartsa az útmutatót mindig a felállítási hely közvetlen közelében, ill. a készüléken!



Figyelmeztetés

Olvasson el minden biztonságtechnikai útmutatót és utasítást.

A biztonságtechnikai útmutató és utasítások betartásánál elkövetett mulasztások áramütést, tüzet és/vagy súlyos sérülést okozhatnak.

Őrizze meg a biztonságtechnikai útmutatót és utasítást a későbbiekre is.

A készüléket akkor használhatják gyermekek 8 éves kortól, valamint csökkent fizikai, szenzorikus vagy mentális képességű vagy tapasztalattal és/vagy tudással nem rendelkező személyek, ha felügyelet alatt vannak, vagy a készülék biztonságos használatáról oktatást kaptak és a használatból eredő veszélyeket megértették.

Gyermekeknek nem szabad játszani a készülékkel. A tisztítást és a felhasználói karbantartást nem végezhetik gyermekek felügyelet nélkül.

- Ne üzemeltesse és ne állítsa fel a készüléket robbanásveszélyes helyiségekben vagy területeken.
- Ne üzemeltesse a készüléket agresszív atmoszférában.
- Ne merítse a készüléket víz alá. Ne hagyja, hogy folyadék jusson a készülék belsejébe.
- A készüléket csak száraz környezetben szabad használni, semmi esetre sem esőben vagy az üzemi feltételektől magasabb relatív páratartalom mellett.
- Védje a készüléket folyamatos közvetlen napsugárzástól.
- Ne távolítsa el biztonsági jelöléseket, matricákat vagy címkéket a készülékről. Tartsa a biztonsági jelöléseket, matricákat és címkéket olvasható állapotban.
- Ne nyissa fel a készüléket.
- Kerülje a közvetlen bepillantást a lézersugárba.
- Ne irányítsa a lézersugarat emberekre vagy állatokra.

- Csak akkor használja a készüléket, ha megtette a kellő biztonsági óvintézkedéseket a mérés helyén (pl. közutak közelében, munkaterületeken, stb. történő méréseknél). Egyébként ne használja a készüléket.
- Vegye figyelembe a tárolási és üzemeltetési feltételeket a "Műszaki adatok" fejezet szerint.

Rendeltetésszerű használat

A BD11 lézeres távolságmérőt kizárólag távolságok, területek és térfogat mérésére használja az integrált lézer segítségével a műszaki adatok között megadott méréstartományon belül. A használat során vegye figyelembe és tartsa be a műszaki adatokat.

A készülék rendeltetésszerű használatához kizárólag a Trotec által bevizsgált tartozékokat, ill. alkatrészeket alkalmazzon.

Rendeltetésellenes használat

Ne használja a készüléket robbanásveszélyes területeken vagy folyadékokban történő méréshez. Ne irányítsa emberekre vagy állatokra. Trotec nem vállal felelősséget azokért a károkért, amelyek nem rendeltetésellenes használatból származnak. A jótállási igények ebben az esetben megszűnnek.

A készülék önhatalmú szerkezeti megváltoztatása, valamint a rá- és átépítés tilos.

Személyi képesítés

Azoknak a személyeknek, akik ezt a készüléket használják:

- tudatában kell lenniük azoknak a veszélyeknek, amelyek lézeres mérőműszerekkel végzett munka során keletkezhetnek.
- el kellett olvasniuk és meg kellett érteniük a kezelési útmutatót, különösen a biztonságra vonatkozó fejezetet.

Egyéb veszélyek



Figyelmeztetés villamos feszültségre

A házba bejutó folyadékok miatt rövidzárlat veszélye áll fenn!

Ne mártsa a készüléket és a tartozékot vízbe. Figyeljen arra, hogy ne jusson víz vagy más folyadék a házba.



Figyelmeztetés villamos feszültségre

Csak meghatalmazott szaküzem végezhet munkát az elektromos alkatrészekben!



Figyelmeztetés robbanásveszélyes anyagokra

Ne tegye ki az akkumulátort 45 °C feletti hőmérsékleteknek! Ne hozza érintkezésbe az akkumulátort vízzel vagy tűzzel! Kerülje a közvetlen napsugárzást és nedvességet. Robbanásveszély áll fenn!



Figyelmeztetés lézersugárra

2-es osztályú lézer, P max.: < 1 mW, λ: 400-700 nm, EN 60825-1:2014

Ne nézzen közvetlenül a lézersugárba, ill. a lézer kilépő nyílásába.

Soha ne irányítsa a lézersugarat emberekre, állatokra vagy visszaverő felületekre. Már egy rövid látókapcsolat a lézersugárral a szem károsodását okozhatja.

A lézerkilépés megfigyelése optikai eszközökkel (pl. nagyítóval, nagyítóüvegekkel és hasonlóval) veszélyezteti a szem épségét.

2-es osztályú lézerrel való munkavégzés közben vegye figyelembe a szemvédő használatára vonatkozó nemzeti törvényeket.



Figyelmeztetés

Fulladásveszély!

Ne hagyja a csomagolóanyagot gondatlanul szanaszét heverni. Gyermek kezében veszélyes játékszerré változhat.



Figyelmeztetés

A készülék nem játékszer és gyermekek kezébe nem való.



Figyelmeztetés

A készülék veszélyt jelenthet, ha nem betanított személyek szakszerűtlenül vagy nem a rendeltetésének megfelelően használják! Vegye figyelembe a személyi képesítéseket!



Vigyázat

Lítium-ion akkumulátorok túlmelegedés esetén kigyulladhatnak. Gondoskodjon kellő távolságról hőforrásoktól, ne tegye ki a lítium-ion akkumulátorokat közvetlen napsugárzás hatásának és gondoskodjon róla, hogy a burok ne sérüljön meg. Ne töltsen túl a lítium-ion akkumulátorokat. A töltéshez csak intelligens töltőkészülékeket használjon, amelyek önműködően lekapcsolják az áramfolyást, ha az akku teljesen feltöltődött. Töltsen fel időben a lítium-ion akkumulátorokat, mielőtt teljesen lemerülnének.



Vigyázat

Tartson kellő távolságot hőforrásoktól.

Utalás

Károsodás elkerülése érdekében ne tegye ki a készüléket szélsőséges hőmérsékleteknek, páratartalomnak vagy nedvességnek.

Utalás

Ne használjon a készülék tisztításához erős tisztítószereseket, súroló- vagy oldószereseket.

Információk a készülékről

Készülék-leírás

A BD11 lézeres távolságmérő segítségével távolságokat, területeket és térfogatot mérhet beltérben. Közvetett mérések végrehajtása a Pitagorasz-függvény alapján történik.

A többsoros és megvilágított kijelző mutatja a mért értékeket.

A por és fröccsenő víz ellen védett ház (IP54) révén a készülék építési munkaterületeken való használatra is alkalmas.

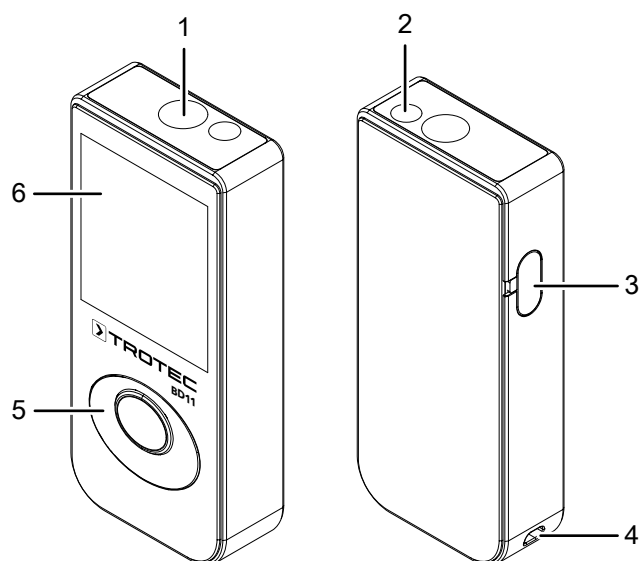
Mérési távolság

A készülék hatótávolságát a "Műszaki adatok" fejezetben találja. Nagyobb távolságok mérése bizonyos feltételek mellett – pl. éjszaka, szürkületben vagy ha a célt árnyék takarja – céltábla nélkül is lehetséges. Rosszul visszaverő célok esetén a távolság növeléséhez nappal használjon céltáblát.

Célfelületek

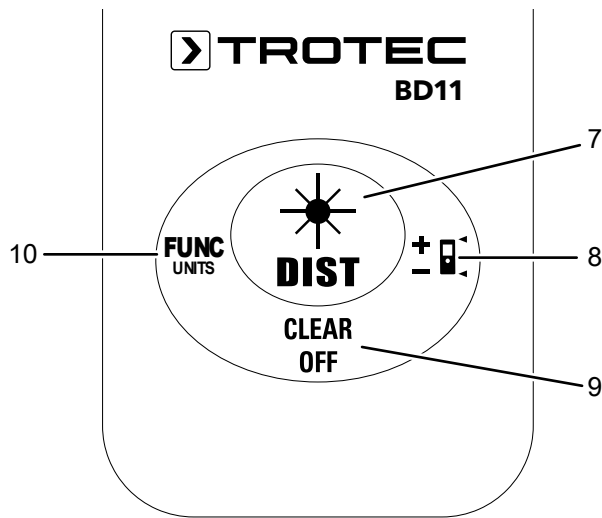
Mérési hibák léphetnek fel, ha a lézer színtelen folyadékokra (pl. vízre), pormentes üvegre, sztiroporra vagy más féligáteresztő anyagokra érkezik. Szintén előfordulhat a mérési eredmény meghamisítása, ha a lézer magassfényű felületre érkezik és ez eltéríti. Matt, nem visszaverő vagy sötét felületek meghosszabbíthatják a mérési időt.

Készülék bemutatása



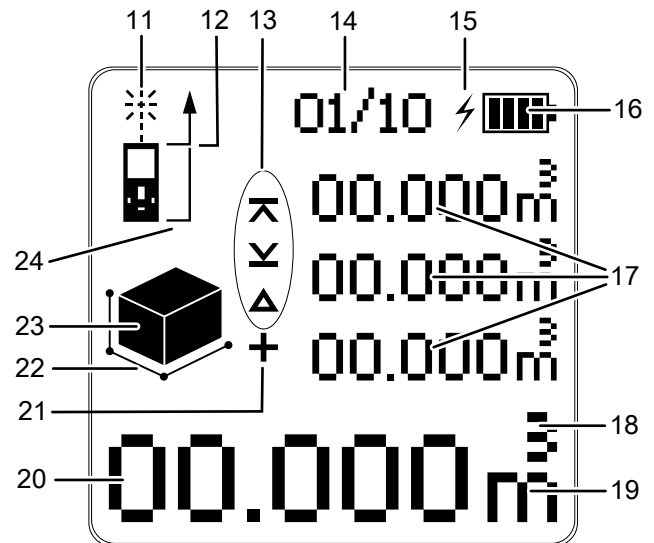
Sz.	Megnevezés
1	Optikai érzékelő
2	Lézer
3	Mini USB-csatlakozó (töltő funkció)
4	Csuklósíj nyílás
5	Kezelőelemek
6	Kijelző

Kezelőelemek




Sz.	Kezelőelem	
7	1x/2x röviden nyomva: (a modellverziótól függően)	bekapcsoló gomb
	Röviden nyomva:	Mérés gomb
	Hosszan nyomva:	Tartós távolságmérés gomb
8	Röviden nyomva:	Plusz/mínusz gomb
	Hosszan nyomva:	Referencia gomb
9	Röviden nyomva:	Törlés gomb
	Hosszan nyomva:	Kikapcsoló gomb
10	Röviden nyomva:	Funkciógomb (terület-, térfogat-, közvetett mérés)
	Hosszan nyomva:	Mértékegység gomb (ft, in, m)

Kijelző



Sz.	Kijelzőelem
11	Lézer aktív
12	Referenciaérték elől
13	Folyamatos mérés jelkép / Min és Max mérés: ∩ Maximum mért érték ∪ Minimum mért érték Δ Delta = maximum mínusz minimum
14	Előzmények kijelzés
15	Töltésjelző jelkép kijelzés
16	Elemállapot
17	Felső mérési érték kijelzések: A három felső mérési érték kijelzés mutatja az utolsó három mért értéket, a minimum és maximum értéket vagy az összeadandó vagy kivonandó mért értékeket.
18	További terület- és térfogategységek kijelzése
19	A kiválasztott egység kijelzése. Lehetséges mértékegységek: ft, ft ² , ft ³ , in, m, m ² , m ³
20	Alsó mérési érték kijelzés: Az alsó mérési érték kijelzés az utolsóként mért értéket vagy a számítás eredményét mutatja.
21	Összeadás és kivonás kijelzés
22	Mérendő vonalak kijelzés
23	Mérési mód kijelzés: Területmérés Térfogatomérés Közvetett mérés (két segédmérés) Közvetett mérés (három segédmérés)
24	Referenciaérték hátul

Műszaki adatok

Paraméter	Érték
Modell:	BD11
Súly:	23,8 g
Méreték (ma x sz x mé):	74,5 x 33,9 x 14,7 mm
Méréstartomány:	0,05 ... 30 m/ 0,17 ... 98 ft
Pontosság:	±3 mm*
Méréstartomány felbontás:	1 mm
Rögzített adatok száma az előzményekben:	10
Védettség:	IP54
Üzemi hőmérséklet:	0 °C-tól 40 °C-ig
Tárolási hőmérséklet:	-20 °C-tól 70 °C-ig
Lézer teljesítmény:	< 1 mW (620–690 nm)
Lézerosztály:	II
 Ø	10 mm / 10 m 12 mm / 20 m 20 mm / 30 m
A készülék kikapcsolása:	Használati szünet esetén kb. 3 perc után
A lézer kikapcsolása:	Használati szünet esetén kb. 30 másodperc után
*kedvező feltételek mellett (jó célfelület, helyiség-hőmérséklet) 30 m-ig.	
Akku (beépített)	
Típus	Li-ion
Névleges feszültség	3,7 V $\overline{=}$, 200 mAh
Töltőfeszültség	5 V $\overline{=}$, 500 mA

Szállítási terjedelem

- 1 x BD11 lézeres távolságmérő
- 1 x csuklósíj
- 1 x mini USB-töltőkábel
- 1 x útmutató

Szállítás és tárolás

Utalás

Ha a készüléket szakszerűtlenül tárolja vagy szállítja, a készülék megsérülhet.

Vegye figyelembe a készülék szállítására és tárolására vonatkozó információkat.

Szállítás

A készülék külső hatások elleni védelmére használja a szállításhoz az alaptartozékként kapott táskát.

A készülékben használt li-ion akkumulátorok a veszélyes anyagokról szóló jogszabályok követelményei alá tartoznak.

Vegye figyelembe a következő tudnivalókat li-ion akkumulátorok szállításához, ill. küldéséhez:

- Az akkumulátorokat a felhasználó közúton további feltételek nélkül szállíthatja.
- Harmadik fél által történő küldésnél (pl. légi szállítás vagy fuvarozó vállalat) a csomagolással és jelöléssel szemben külön követelményeket kell betartani. Itt veszélyesáru-szakembert kell bevonni a rakomány előkészítésébe.
 - Csak akkor szállítson akkumulátorokat, ha a ház nem sérült.
 - Kérjük, vegye figyelembe az esetleges további nemzeti előírásokat is.

Tárolás

Ha nem használja a készüléket, tartsa be a következő tárolási feltételeket:

- szárazon, fagytól és hőségtől védve
- portól és közvetlen napsugárzástól védett helyen
- esetleg műanyag takaróval védve a por behatolása ellen
- a tárolási hőmérséklet megfelel a "Műszaki adatok" fejezetben megadott tartománynak.

Kezelés

A készülék bekapcsolása



Figyelmeztetés lézersugárra

2-es osztályú lézer, P max.: < 1 mW, λ:

400-700 nm, EN 60825-1:2014

Ne nézzen közvetlenül a lézersugárba, ill. a lézer kilépő nyílásába.

Soha ne irányítsa a lézersugarat emberekre, állatokra vagy visszaverő felületekre. Már egy rövid látókapcsolat a lézersugárral a szem károsodását okozhatja.

A lézerkilépés megfigyelése optikai eszközökkel (pl. nagyítóval, nagyítóüvegekkel és hasonlóval) veszélyezteti a szem épségét.

2-es osztályú lézerrel való munkavégzés közben vegye figyelembe a szemvédő használatára vonatkozó nemzeti törvényeket.

1. A modellverziótól függően nyomja meg egyszer vagy kétszer röviden a bekapcsoló/mérés gombot (7).
⇒ Bekapcsol a kijelző és a készülék üzemkés.

Kikapcsolás

1. Nyomja meg hosszan a kikapcsoló gombot (9).
⇒ A kijelző kikapcsol.

Alapvető beállítások elvégzése

A mérés megszakítása és a kijelzés törlése

Nyomja meg röviden a törlés gombot (9) az aktuális mérés megszakításához, ill. a kijelzett mért értékek lépésenkénti törléséhez. Ehhez a lézer kikapcsol.

Referenciaérték beállítása

A készülék mindig a referenciapontból kiindulva a teljes távolságot méri. Ha tehát a készülék hátsó része van referenciapontként beállítva, a készülék hosszát is méri. Alapértelmezésben a referenciapont a készülék hátsó részére van elhelyezve. Ellenben a referenciapontot átteheti a készülék elülső részére is.

Ehhez a következőképpen járjon el:

1. Nyomja meg hosszan a referencia gombot (8) a referenciapontnak a készülék első részére történő áthelyezéséhez.
⇒ A kijelzőben megjelenik a referenciaérték elől kijelzés (12).
2. Nyomja meg újra hosszan a referencia gombot (8) a referenciapontnak a készülék hátsó részére történő visszahelyezéséhez.

A referenciaérték ki- és visszakapcsolás után automatikusan visszakerül a készülék hátsó részére.

Mértékegységek átkapcsolása

1. Nyomja meg hosszan a mértékegység gombot (10) a mért értékek egységének átkapcsolásához. Az **ft**, **in** és **m** egységek állnak rendelkezésre.

Mért érték előhívása az előzményekből

A készülék automatikusan tárolja az utolsó 10 mért értéket. A tárolt mért értékeket a következőképpen hívhatja elő:

1. Nyomja meg ötször röviden a funkciógombot (10) az előzmények felhívásához.
⇒ A kijelzőben megjelenik az előzmények kijelzés (14).
2. Nyomja meg röviden a plusz/mínusz gombot (8) az előzményekben való navigáláshoz és a tárolt mért értékek felhívásához.
⇒ Az előzmények kijelzésben (14) látja az éppen kijelzett mért értéket.
3. A törlés gomb (9) rövid megnyomásával jut vissza a normál mérési menübe.
4. A mérés gomb (7) rövid megnyomásával a tárolt értéket használhatja az aktuális méréséhez.

Mérések végrehajtása



Figyelmeztetés lézersugárra

2-es osztályú lézer, P max.: < 1 mW, λ:

400-700 nm, EN 60825-1:2014

Ne nézzen közvetlenül a lézersugárba, ill. a lézer kilépő nyílásába.

Soha ne irányítsa a lézersugarat emberekre, állatokra vagy visszaverő felületekre. Már egy rövid látókapcsolat a lézersugárral a szem károsodását okozhatja.

A lézerkilépés megfigyelése optikai eszközökkel (pl. nagyítóval, nagyítóüvegekkel és hasonlóval) veszélyezteti a szem épségét.

2-es osztályú lézerrel való munkavégzés közben vegye figyelembe a szemvédő használatára vonatkozó nemzeti törvényeket.



Infó

Vegye figyelembe, hogy hidegről meleg környezetbe történő helyváltoztatás kondenzátum képződéséhez vezethet a készülék áramkörtől. Ez a fizikailag elkerülhetetlen hatás meghamisítja a mérést. A kijelző ebben az esetben nem mutat vagy hibás mérési értékeket mutat. Várjon néhány percig, amíg a készülék beáll a megváltozott feltételekre, mielőtt mérést végez.



Infó

Helyes méréshez figyelembe kell vennie a mérendő tárgytól mért, a Műszaki adatok között megadott távolságot. A készülék nem végez mérést, ha a referenciapont a mérendő tárgytól 0,05 méternél kisebb távolságban van.


Egyes távolságmérés végrehajtása

1. Nyomja meg röviden a bekapcsoló/mérés gombot (7) a lézer bekapcsolásához, ha ki van kapcsolva.
2. Irányítsa a lézert a célfelületre.
3. Nyomja meg újra röviden a bekapcsoló/mérés gombot (7) a távolságmérés végrehajtásához.
 - ⇒ A mért értéket az alsó mért érték kijelzésben (20) mutatja.


Mért értékek összeadása / kivonása

1. Végezzen egyes távolságmérést.
 - ⇒ A mért értéket a kijelzőben mutatja.
2. Mért érték összeadásához nyomja meg egyszer röviden a plusz/mínusz gombot (8).
3. Mért érték kivonásához nyomja meg kétszer röviden a plusz/mínusz gombot (8).
4. Nyomja meg a bekapcsoló/mérés gombot (7) a következő mérési érték meghatározásához.
 - ⇒ Az alsó mért érték kijelzésben (20) mutatja a végeredményt. Az egyes mért értékeket a felső mért érték kijelzésben (17) mutatja.

Területmérés végrehajtása

1. Nyomja meg egyszer röviden a funkciógombot (10).
 - ⇒ A kijelzőben megjelenik a területmérés  jelképe.
2. Nyomja meg egyszer röviden a bekapcsoló/mérés gombot (7) az első mérés (pl. hosszúság) elvégzéséhez.
 - ⇒ A mért értéket a kijelzőn a felső mért érték kijelzésben (17) mutatja.
3. Nyomja meg újra röviden a bekapcsoló/mérés gombot (7) a második mérés (pl. szélesség) elvégzéséhez.
 - ⇒ A készülék a bekapcsoló/mérés gomb (7) második megnyomása után kiszámítja a területet és az alsó mért érték kijelzésben (20) mutatja. Az utolsóként mért értéket a felső mért érték kijelzésben (17) mutatja a kijelzőn.

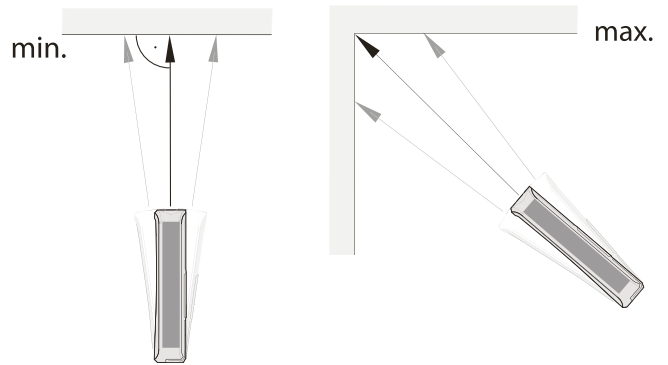
Térfogatmérés végrehajtása





1. Nyomja meg kétszer röviden a funkciógombot (10).
 - ⇒ A kijelzőben megjelenik a térfogatmérés  jelképe.
 - ⇒ A mérendő oldalt piros nyilakkal mutatja mért érték kijelzésben.
2. Nyomja meg egyszer röviden a bekapcsoló/mérés gombot (7) az első mérés (pl. hosszúság) elvégzéséhez.
 - ⇒ A mért értéket a felső mért érték kijelzésben (17) mutatja.
3. Nyomja meg újra röviden a bekapcsoló/mérés gombot (7) a második mérés (pl. szélesség) elvégzéséhez.
 - ⇒ A mért értéket a felső mért érték kijelzésben (17) is mutatja.

4. Nyomja meg újra röviden a bekapcsoló/mérés gombot (7) a harmadik mérés (pl. magasság) elvégzéséhez.
 - ⇒ A mért értéket a felső mért érték kijelzésben (17) is mutatja.
 - ⇒ A készülék a bekapcsoló/mérés gomb (7) harmadik megnyomása után önműködően kiszámítja a térfogatot és az alsó mért érték kijelzésben (20) mutatja.

Folyamatos mérés / min. és max. mérés végrehajtása

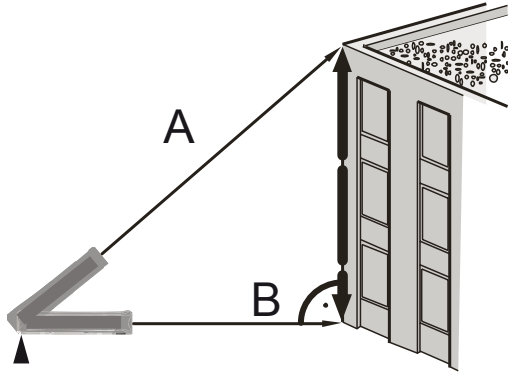
Ha méréseket akar egyeztetni pl. építési rajzokkal, használja a folyamatos mérés funkciót. Ennél a mérési módszernél a készüléket a cél felé mozgathatja, miközben a mért értéket körülbelül 0,5 másodpercenként újraszámolja. A hozzátartozó maximum és minimum mért értékeket a kijelzőben mindig a felső mért érték kijelzés (17) első és második sorában mutatja. Irányítsa a lézersugarat például egy falra és utána apránként távolodjon a faltól. A kívánt távolság eléréséig olvassa le a mért értékeket.



1. Tartsa nyomva a bekapcsoló/mérés gombot (7) kb. 2 másodpercig.
 - ⇒ A kijelzőben megjelennek a ,  és  kijelzések (13).
2. A célponthoz képest mozgassa a készüléket lassan előre és hátra, valamint fel és le (pl. a helyiség egyik sarkában).
3. A folyamatos mérés befejezéséhez nyomja meg röviden a bekapcsoló/mérés gombot (7).
 - ⇒ A kijelzőben mutatja a maximum és minimum mért értéket és a kettő közötti  különbséget (13). Ezenkívül az alsó mért érték kijelzésben (20) mutatja az utolsóként mért értéket.

Közvetett magasságmérés (Pitagorasz)

E módszer segítségével Pitagorasz tételével megállapíthatja egy ismeretlen útszakasz hosszát. Ez a módszer alkalmas pl. magasságmérésekhez.



A mérés előfeltétele:

- A készülék vízszintesen a megállapítandó útszakasz legmélyebb pontjára (B) van irányítva.
- A referenciapont a készülék hátsó részén van. Lásd "Referenciaérték beállítása" fejezet.

1. Nyomja meg háromszor röviden a funkciógombot (10).

- ⇒ A kijelzőben megjelenik a közvetett mérés jelképe.
- ⇒ Az átfogó oszlopa pirossal meg van jelölve.

2. Célozzon a készülékkel a legmagasabb pontra (A) és nyomja meg egyszer röviden a bekapcsoló/mérés gombot (7) a mérés elvégzéséhez. Közben tartsa lehetőleg nyugodtan a készüléket és helyezze a két hátsó szélével sík helyzetben az alapfelületre. **A mérések közben a két hátsó szél ütközése nem változhat!**

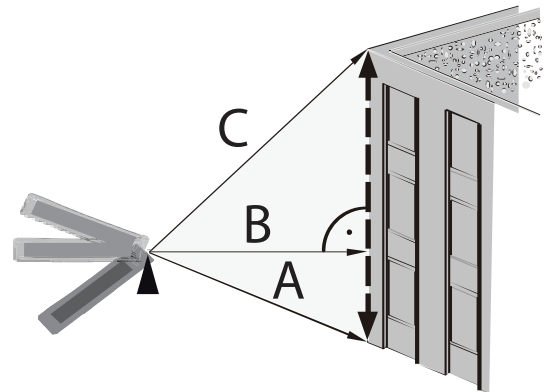
- ⇒ Az útszakasz hosszát a felső mért érték kijelzés 1. sorában mutatja.
- ⇒ A vízszintes befogó oszlopát pirossal megjelöli.

3. Állítsa be vízszintesen a készüléket (B pont) és nyomja meg egyszer röviden a bekapcsoló/mérés gombot (7) a vízszintes távolság méréséhez.

- ⇒ A felső mért érték kijelzés második sorában a második mért érték látható.
- ⇒ A megállapítandó útszakaszt az alsó mért érték kijelzésben (20) megjelenő eredményként mutatja.

Kétszeres közvetett magasságmérés

Ez a módszer alkalmas pl. magasságmérésekhez.



1. Nyomja meg négyszer röviden a funkciógombot (10).

- ⇒ A C vonalat pirossal megjelöli.

2. Célozzon a készülékkel először a legmagasabb pontra (C) és nyomja meg egyszer röviden a bekapcsoló/mérés gombot (7) a mérés elvégzéséhez. Közben tartsa lehetőleg nyugodtan a készüléket. **A készülék beállítása a referenciaponthoz képest a mérések ideje alatt nem változhat!**

- ⇒ Az első mért értéket a felső mért érték kijelzésben mutatja.
- ⇒ A B vonalat pirossal megjelöli.

3. Állítsa be vízszintesen a készüléket (B) és nyomja meg egyszer röviden a bekapcsoló/mérés gombot (7) a vízszintes távolság méréséhez.

- ⇒ A felső mért érték kijelzés második sorában a második mért érték látható.
- ⇒ Az A vonalat pirossal megjelöli.

4. Célozzon a készülékkel a legmélyebb pontra (A) és nyomja meg egyszer röviden a bekapcsoló/mérés gombot (7) a mérés elvégzéséhez.

- ⇒ A felső mért érték kijelzés harmadik sorában a harmadik mért értéket mutatja.

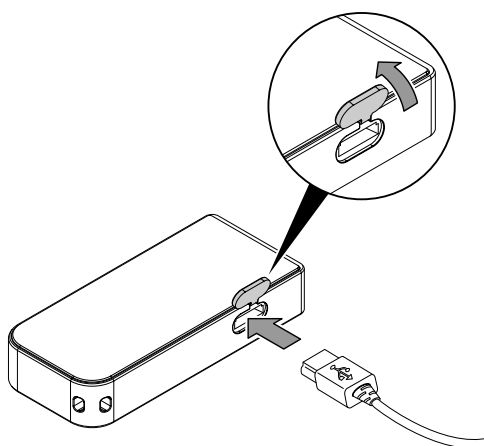
⇒ A megállapítandó útszakaszt az alsó mért érték kijelzésben (20) megjelenő eredményként mutatja.

Karbantartás és javítás

Az akkumulátor töltése

Az akkut gyenge akkuteljesítmény esetén fel kell tölteni. Az akkuteljesítményt a kijelzőn (6) látja az elemállapot kijelzésben (16). A következőképpen járjon el:

1. Nyissa fel az oldalsó gumiburkolatot.
2. Csatlakoztassa a mini USB-kábelt a készülékre.



3. A kijelzőben (6) a töltésjelző jelkép (15) látható. Ha az akku teljesen feltöltődött, az elem jelkép az elemállapot kijelzésben (16) folyamatosan zölden világít.

Tisztítás

Tisztítsa meg a készüléket e. Ügyeljen arra, hogy ne hatoljon be nedvesség a készülékházba. Ne használjon sprayket, oldószereket, alkoholtartalmú tisztítószeret vagy súrolószereket, hanem csak tiszta vizet a kendő nedvesítéséhez.

Javítás

Ne végezzen átalakításokat a készüléken és ne építsen be alkatrészeket. Javításhoz vagy a készülék átvizsgálásához forduljon a gyártóhoz.

Hibák és zavarok

A készülék kifogástalan működését a gyártás alatt többször ellenőriztük. Ha ennek ellenére működési zavarok lépnének fel, vizsgálja át a készüléket a következő felsorolás szerint.

Kijelzés	Ok	Elhárítás
	Az akku csaknem leürült.	Töltse fel az akkumulátort.
	Számítási hiba	Végezze el újra a mérést. Közben adott esetben ügyeljen a mérési sorrendre és a készülék helyzetére.
	A hőmérséklet túl magas.	Hagyja a készüléket lehűlni. Ügyeljen a megengedett üzemi hőmérsékletre a "Műszaki adatok" fejezet szerint.
	A hőmérséklet túl alacsony.	Hagyja a készüléket felmelegedni. Ügyeljen a megengedett üzemi hőmérsékletre a "Műszaki adatok" fejezet szerint.
	A visszavert jel vétele túl erős vagy túl gyenge.	Ismételje meg a mérést jobb visszaverő tulajdonságokkal rendelkező másik felületen vagy használjon céllemezt.
	A környezeti fény túl erős.	Változtassa meg a méréshez a környezeti fényt.
	Hardveres hiba	Kapcsolja többször be és ki a készüléket. Ha a jelkép továbbra is megjelenik, vegye fel a kapcsolatot kereskedőjével.

Ártalmatlanítás



Egy használt elektromos vagy elektronikus készüléken látható áthúzott szemetes szimbólum azt jelzi, hogy használati idejének végén nem szabad háztartási hulladékba dobni. Az Ön közelében gyűjtőhelyek állnak rendelkezésre használt elektromos és elektronikus készülékek ingyenes leadásához. A címeket a városi, ill. helyi önkormányzattól tudhatja meg. A <https://de.trotec.com/shop/> weboldalunkon is tájékozódhat az általunk létrehozott további leadási lehetőségekről.

Elektromos és elektronikus készülékhulladékok szelektív gyűjtésének az a célja, hogy lehetővé tegye a készülékhulladékok anyagainak, ill. a hulladékok más formában történő hasznosítását, továbbá elkerüljük a környezetre és az emberi egészségre ható negatív következményeket az esetleg a készülékekben lévő veszélyes anyagok ártalmatlanítása során.



Li-ion

Elemek és akkumulátorok nem valók a háztartási hulladékba, hanem azokat az Európai Unióban – az EURÓPAI PARLAMENT ÉS A TANÁCS 2006/66/EK számú, 2006. szeptember 06-i, elemekről és akkumulátorokról szóló irányelve szerint – szakszerű ártalmatlanításra kell átadni. Kérjük, ártalmatlanítsa az elemeket és akkumulátorokat a hatályos törvényi rendelkezéseknek megfelelően.

Trotec GmbH

Grebener Str. 7
D-52525 Heinsberg

☎ +49 2452 962-400

☎ +49 2452 962-200

✉ info@trotec.com

www.trotec.com