

NL

BEDIENINGSHANDLEIDING
LASERAFSTANDSMEETAPPARAAT



Inhoudsopgave

Opmerkingen m.b.t. de bedieningshandleiding 2

Veiligheid 2

Informatie over het apparaat 4

Transport en opslag 6

Bediening 6


Onderhoud en reparatie 11

Defecten en storingen 11

Recycling 12

Opmerkingen m.b.t. de bedieningshandleiding

Symbolen

-  **Waarschuwing voor laserstralen**
Dit symbool wijst op gevaren voor de gezondheid van personen door laserstralen.
-  **Waarschuwing**
Dit signaalwoord wijst op een gevaar met een middelmatige risicograad, dat indien niet vermeden de dood of zwaar letsel tot gevolg kan hebben.
-  **Voorzichtig**
Dit signaalwoord wijst op een gevaar met een lage risicograad, dat indien niet vermeden gering of matig letsel tot gevolg kan hebben.
- Let op**
Het signaalwoord wijst op belangrijke informatie (bijv. op materiële schade), maar niet op gevaren.
-  **Info**
Aanwijzingen met dit symbool helpen u bij het snel en veilig uitvoeren van uw werkzaamheden.
-  **Handleiding opvolgen**
Aanwijzingen met dit symbool wijzen u erop dat de bedieningshandleiding moet worden opgevolgd.

De actuele versie van de bedieningshandleiding en de EU-conformiteitsverklaring, kunt u downloaden via de volgende link:



BD21



<https://hub.trotec.com/?id=31522>


BD26



<https://hub.trotec.com/?id=31523>

Veiligheid

Lees deze handleiding vóór het in gebruik nemen / gebruik van het apparaat zorgvuldig en bewaar de handleiding altijd in de directe omgeving van de opstellocatie resp. bij het apparaat.

-  **Waarschuwing**
Lees alle veiligheidsinstructies en aanwijzingen.
Het niet opvolgen van de veiligheidsinstructies en aanwijzingen kunnen een elektrische schok, brand en/of zwaar letsel veroorzaken.
Bewaar alle veiligheidsinstructies en aanwijzingen voor later gebruik.
Het apparaat kan door kinderen vanaf 8 jaar en bovendien door personen met verminderde geestelijke, sensorische of mentale vaardigheden of een gebrek aan ervaring en kennis worden gebruikt, als ze onder toezicht staan of m.b.t. het veilig gebruik van het apparaat zijn geïnstrueerd en de hierdoor ontstane gevaren hebben begrepen.
Kinderen mogen niet met het apparaat spelen.
Reiniging en onderhoud door de gebruiker mogen niet door kinderen worden uitgevoerd zonder toezicht.
- Gebruik het apparaat niet in ruimten of omgevingen met explosiegevaar en plaats het daar nooit.
- Gebruik het apparaat niet in agressieve atmosferen.
- Dompel het apparaat niet onder in water. Laat geen vloeistoffen binnendringen in het apparaat.
- Het apparaat mag alleen in een droge omgeving en nooit bij regen of een relatieve luchtvochtigheid boven de gebruiksomstandigheden worden gebruikt.
- Bescherm het apparaat tegen permanent direct zonlicht.

- Verwijder geen veiligheidssymbolen, stickers of etiketten van het apparaat. Houd alle veiligheidssymbolen, stickers en etiketten in een leesbare toestand.
- Open het apparaat niet.
- Voorkom direct in de laserstraal kijken.
- Richt de laserstraal niet op mensen of dieren.
- Gebruik het apparaat alleen als bij de meetlocatie voldoende veiligheidsvoorzieningen zijn getroffen (bijv. bij metingen op de openbare weg, op bouwplaatsen, etc.). Gebruik het apparaat anders niet.
- De opslag- en gebruiksomstandigheden in het hoofdstuk technische gegevens aanhouden.

Bedoeld gebruik

Gebruik het apparaat uitsluitend voor het meten van afstanden, oppervlakken en volumes met de geïntegreerde laser, binnen het in de technische gegevens opgegeven meetbereik. Hierbij de technische gegevens aanhouden en opvolgen.

Voor het bedoeld gebruik van het apparaat uitsluitend door Trotec goedgekeurde accessoires, resp. door Trotec goedgekeurde reserveonderdelen gebruiken.

Niet bedoeld gebruik

Gebruik het apparaat niet in zones met explosiegevaar of voor metingen in vloeistoffen. Richt het niet op mensen of dieren. Voor schade die het gevolg is van niet bedoeld gebruik, accepteert Trotec geen aansprakelijkheid. In dat geval vervalt elke aanspraak op garantie.

Eigenhandige constructieve wijzigingen, evenals aan- of ombouwwerkzaamheden aan het apparaat zijn verboden.

Persoonlijke kwalificaties

Personen die dit apparaat gebruiken moeten:

- zich bewust zijn van de gevaren die bij het werken met lasermeetapparaten ontstaan.
- de bedieningshandleiding, vooral het hoofdstuk veiligheid hebben gelezen en begrepen.

Restgevaaren



Waarschuwing voor laserstralen

Laserklasse 2, P max.: < 1 mW, λ: 400-700 nm, EN 60825-1:2014

Kijk nooit direct in de laserstraal, resp. in de opening waar de laserstraal uitkomt.

Richt de laserstraal nooit op personen, dieren of reflecterende oppervlakken. Al een kort zichtcontact met de laserstraal kan tot oogschade leiden. Het bekijken van de laseruitgang met optische instrumenten (bijv. loep, vergrootglazen, etc.), vormt een gevaar voor uw ogen.

Bij het werken met een laser uit de klasse 2 de nationale wetgeving voor het dragen van oogbescherming opvolgen.



Waarschuwing

Verstikkingsgevaar!

Laat het verpakkingsmateriaal niet achteloos rondslingeren. Voor kinderen kan dit gevaarlijk speelgoed zijn.



Waarschuwing

Het apparaat is geen speelgoed en hoort niet in kinderhanden.



Waarschuwing

Van dit apparaat kunnen gevaren uitgaan als het ondeskundig of niet volgens het bedoeld gebruik wordt gebruikt door niet geïnstrueerde personen! Zorg dat wordt voldaan aan de persoonlijke kwalificaties!



Voorzichtig

Houd voldoende afstand van warmtebronnen.

Let op

Stel het apparaat niet bloot aan extreme temperaturen, extreme luchtvochtigheid of nattigheid, zodat beschadigingen worden voorkomen.

Let op

Gebruik voor de reiniging van het apparaat geen agressieve reinigingsmiddelen, schuur- of oplosmiddelen.

Informatie over het apparaat

Beschrijving van het apparaat

Met het laserafstandsmeetapparaat BD21 / BD26 kunnen afstanden, oppervlakten en volumes in binnenruimten worden bepaald. Indirecte metingen worden via de Pythagoras-functie uitgevoerd.

Voor de bediening van de verschillende meetfuncties is het apparaat uitgerust met verschillende bedieningselementen (4). Het naar keuze ook verlichtbare display (5) met meerdere regels, toont de gemeten waarden.

Door de tegen stof en spatwater beschermde behuizing (IP54), is het apparaat ook geschikt voor gebruik op bouwplaatsen.

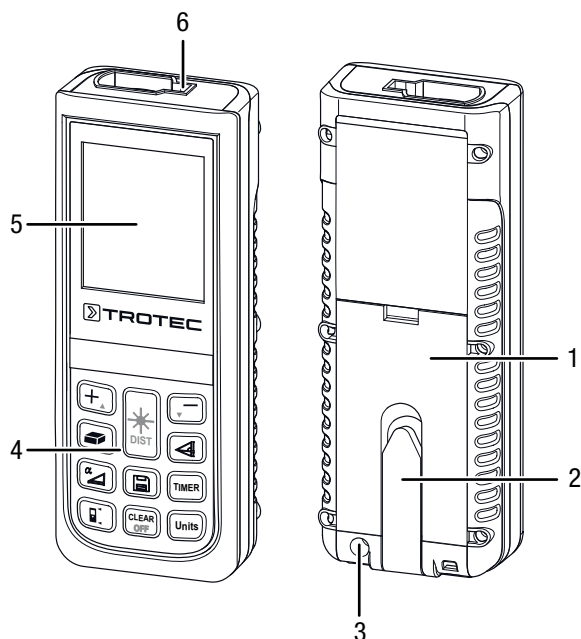
Meetafstand

De reikwijdte van het apparaat vindt u in het hoofdstuk technische gegevens. Grotere afstanden zijn onder bepaalde omstandigheden – bijv. 's nachts, in het schemer of als het doel in de schaduw ligt – ook zonder richtplaat mogelijk. Gebruik overdag een richtplaat, om de afstand bij slecht reflecterende doelen te vergroten.

Doeloppervlakken

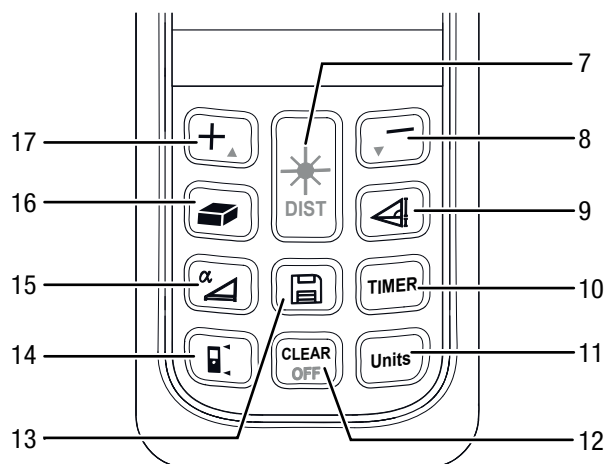
Er kunnen meetfouten ontstaan als de laser kleurloze vloeistoffen (bijv. water), stofvrij glas, styropor of andere halfdoorlatende materialen raakt. Ook kunnen de meetresultaten worden vervalst als de laser een hoogglanzend oppervlak raakt en hiervan weerkaatst. Matte, niet reflecterende of donkere oppervlakken kunnen de meettijd verlengen.

Overzicht van het apparaat



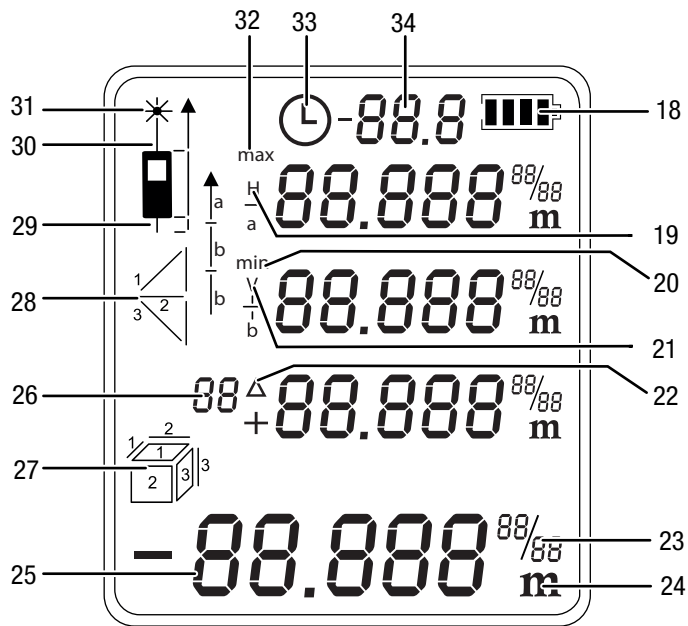
Nr.	Aanduiding
1	Batterijvakopening
2	Multifunctioneel eindstuk
3	Statiefschroefdraad
4	Bedieningselementen
5	Display
6	Laser

Bedieningselementen



Nr.	Bedieningselement
7	Kort indrukken: Inschakel-/meettoets
	Lang indrukken: Toets voor permanente afstandsmeting
8	Kort indrukken: Min-toets
	Lang indrukken: Toets toonsignaal (aan/uit)
9	Kort indrukken: Toets voor directe metingen
10	Kort indrukken: Timer-toets
	Lang indrukken: Timer instellen
11	Kort indrukken: Eenhedentoets (ft, in, m)
12	Kort indrukken: Wistoets
	Lang indrukken: Uitschakeltoets
13	Kort indrukken: Geheugentoets (reeks)
14	Kort indrukken: Referentietoets
15	Lang indrukken: Toets hellingshoek (aan/uit)
16	Kort indrukken: Oppervlak-/ruimtevolume toets
17	Kort indrukken: Plus-toets

Display



Nr.	Weergave-element
18	Batterijstatus
19	Horizontale meetafstand
20	Minimale meetwaarde
21	Verticale meetafstand
22	Delta = maximum minus minimum
23	Extra indicatie bij gebruik Engelse eenheden
24	Indicatie van de gekozen eenheid. Mogelijke eenheden zijn: ft ³ , ft ² , in, m, m ³ , m ²
25	Meetwaardeweergave: De onderste meetwaardeweergave toont de laatst gemeten meetwaarde of het resultaat van een berekening. De drie bovenste meetwaardeweergaven tonen de voorgaande drie meetwaarden, de minimale waarde en maximale waarde of de op te tellen of af te trekken meetwaarden.
26	Indicatie reeks en teller (timer)
27	Oppervlaktemeting Volumemeting
28	Indirecte meting (twee hulpmetingen) Indirecte meting (drie hulpmetingen)
29	Referentiewaarde achter
30	Referentiewaarde voor
31	Laser actief
32	Maximale meetwaarde
33	Indicatie timer
34	Indicatie hellingshoek

Technische gegevens

Parameter	Waarde
Model:	BD21 / BD26
Gewicht:	150 g
Afmetingen (h x b x d):	118 x 49 x 27 mm
Meetbereik:	BD21: 0,05 tot 70 m BD26: 0,05 tot 120 m
Nauwkeurigheid:	±2 mm*
Meetbereik resolutie:	1 mm
Horizontaal meetbereik:	± 90°
Horizontaal meetbereik nauwkeurigheid:	± 0,3°
Aantal metingen in de reeks:	10
Beschermingsgraad:	IP54
Bedrijfstemperatuur:	0 °C tot 40 °C
Opslagtemperatuur:	-20 °C tot 70 °C
Laservermogen:	< 1 mW (620–690 nm)
Laserklasse:	II
∅ l m	6 mm / 30 mm / 60 mm l 10 m / 50 m / 100 m
Stroomvoorziening:	2 stuks alkaline LR6 AAA, 1,5 V of NiMH 1,2 V tot 1,5 V (accu's) Levensduur ca. 5000 tot 8000 metingen
Uitschakeling apparaat:	Bij niet gebruiken na ca. 3 minuten
Uitschakeling laser:	Bij niet gebruiken, na 30 seconden
*Bij gunstige omstandigheden (goed richtvlak, kamertemperatuur) maximaal 10 m	

Leveromvang

- 1 x laserafstandsmeetapparaat
- 2 x batterij alkaline LR6 AAA, 1,5 V
- 1 x apparaattas
- 1 x draaglus
- 1 x korte handleiding

Transport en opslag

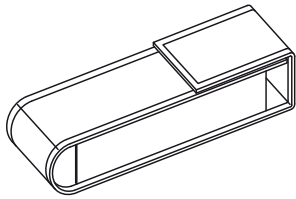
Let op

Het apparaat kan beschadigd raken als het niet correct wordt opgeslagen of getransporteerd.

De informatie m.b.t. het transport en de opslag van het apparaat opvolgen.

Transport

Gebruik voor het transport van het apparaat de meegeleverde apparaattas (37).



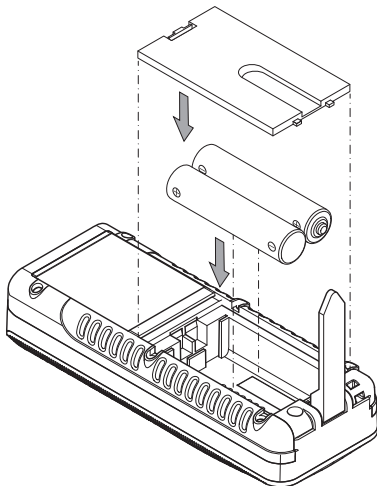
Opslag

Houd bij het niet gebruiken van het apparaat rekening met de volgende opslagcondities:

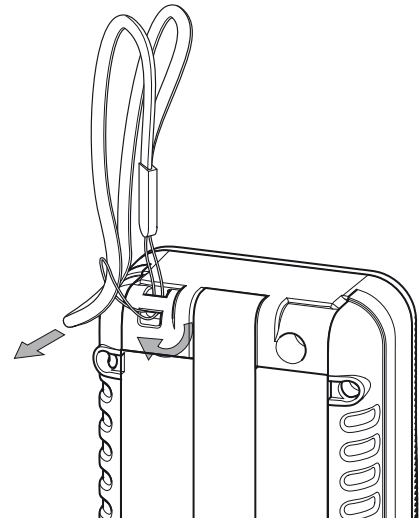
- droog en tegen vocht en hitte beschermd
- op een plaats die beschermd is tegen stof en direct zonlicht
- de opslagtemperatuur moet voldoen aan het in hoofdstuk technische gegevens opgegeven bereik.
- batterijen verwijderen uit het apparaat
- Gebruik voor het opbergen van de apparaat indien mogelijk de meegeleverde apparaattas.

Bediening

Batterijen plaatsen



Draaglus bevestigen



Inschakelen

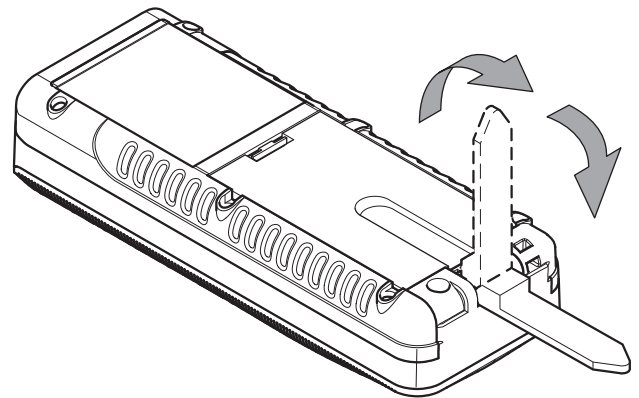
1. Druk kort op de inschakel-/meettoets (7).
⇒ Het display wordt ingeschakeld en het apparaat is klaar voor gebruik.

Uitschakelen

1. Druk lang op de uitschakeltoets (12).
⇒ Het display wordt uitgeschakeld.

Multifunctioneel eindstuk gebruiken

Het apparaat heeft een multifunctioneel eindstuk (2), dat u bijv. voor metingen bij hoeken kunt gebruiken. Het dient voor het stabiliseren van het apparaat.



1. Het eindstuk uitklappen.
⇒ BD21: De positie van het eindstuk en het hiermee verbonden referentiepunt moeten door te drukken op toets (14) handmatig worden ingesteld.
⇒ BD26: De positie van het eindstuk en het hiermee verbonden referentiepunt worden automatisch door het apparaat herkend.
⇒ Op het display verschijnt een verlengde weergave van de referentiewaardeweergave achter (29).

Basisinstellingen uitvoeren

Toonsignaal in-/uitschakelen

1. Druk lang op de min-toets (8), om het toonsignaal in of uit te schakelen.
⇒ Het in- of uitschakelen wordt bevestigd met een kort toonsignaal.

Meting afbreken en weergave wissen

1. Druk kort op de wistoets (12), om de actuele meting af te breken, resp. om de weergegeven meetwaarden stapsgewijs te wissen.

Referentiewaarde instellen

Het apparaat meet altijd de totale afstand, uitgaande van het referentiepunt. Is bijv. de achterkant van het apparaat ingesteld als het referentiepunt, wordt de lengte van het apparaat meegemeten. Standaard is de achterkant van het apparaat vastgelegd als het referentiepunt. U kunt het referentiepunt echter ook verplaatsen naar de voorkant van het apparaat. Ga als volgt te werk:

1. Druk op de referentietoets (14), om het referentiepunt te verplaatsen naar de voorkant van het apparaat.
⇒ Elke keer dat het referentiepunt wordt verplaatst, klinkt een toonsignaal. Daarnaast verschijnt de markering referentiewaarde voorzijde (30).

De referentiewaarde wordt na het uit- en weer inschakelen automatisch weer verplaatst naar de achterkant van het apparaat.

Eenheden omschakelen

1. Druk kort op de eenhedentoets (11) voor het omschakelen van de eenheid voor de meetwaarden. De eenheden **m**, **ft in**, **in** en **ft** zijn beschikbaar.



Info

Is nog geen meting uitgevoerd en wilt u de eenheden omschakelen, verschijnt bij de keuze **ft in** eerst geen indicatie voor de eenheid. Pas als een meting wordt uitgevoerd, resp. zijn al meetwaarden aanwezig, verschijnt de indicatie van de meetwaarden in de vorm $xx' yy''$.

Hellingshoek weergeven

1. Druk kort op de hellingshoek-toets (15).
⇒ De hellingshoek van het apparaat wordt op het display in de weergave hellingshoek (34) weergegeven.

Meetwaarden uit reeks oproepen

Het apparaat slaat automatisch de laatste 10 meetwaarden op. De opgeslagen meetwaarden kunnen als volgt worden opgeroepen:

1. Druk op de geheugentoets (13), om de reeks op te roepen.
2. Druk kort op de min-toets (8), resp. de plus-toets (17), om door de reeks te navigeren en de opgeslagen meetwaarden op te roepen.
3. Door het kort drukken op de wistoets (12) of op de meettoets (7), komt u weer terug in het normale meetmenu.

Timer instellen

Het apparaat heeft een interne timer, waarmee u een vertraging tot het begin van de meting kunt instellen. De timer kan voor meetprocedures worden gebruikt.

- Druk kort op de timer-toets (10), om een vertraging van 5 seconden te activeren.
- Houd de timer-toets (10) ingedrukt, tot de gewenste tijd wordt weergegeven (maximaal 30 seconden).
- Laat de timer-toets (10) los, om de timer te starten.
 - Op het display verschijnt de indicatie timer (33) en een countdown (26) voor de resterende seconden.
 - Gedurende de laatste 5 seconden klinkt telkens een toonsignaal.
 - Na het verstrijken van de tijd wordt de meting uitgevoerd.

Metingen uitvoeren



Waarschuwing voor laserstralen

Laserklasse 2, P max.: < 1 mW, λ: 400-700 nm, EN 60825-1:2014

Kijk nooit direct in de laserstraal, resp. in de opening waar de laserstraal uitkomt.

Richt de laserstraal nooit op personen, dieren of reflecterende oppervlakken. Al een kort zichtcontact met de laserstraal kan tot oogschade leiden. Het bekijken van de laseruitgang met optische instrumenten (bijv. loep, vergrootglazen, etc.), vormt een gevaar voor uw ogen.

Bij het werken met een laser uit de klasse 2 de nationale wetgeving voor het dragen van oogbescherming opvolgen.


Individuele afstandsmetingen uitvoeren

1. Druk kort op de inschakel-/meetknop (7), voor het activeren van de laser.
2. Richt de laser op het doeloppervlak.
3. Druk opnieuw kort op de inschakel-/meetknop (7), voor het uitvoeren van een afstandsmeting.
 - ⇒ De gemeten waarde wordt direct op het display weergegeven.


Meetwaarden optellen / aftrekken

1. Een individuele afstandsmeting uitvoeren.
2. Druk op de plus-toets (17), om de volgende meetwaarde op te tellen bij de vorige meetwaarde. Druk op de min-toets (8), om de volgende meetwaarde af te trekken van de vorige meetwaarde.
3. Druk op de inschakel-/meetknop (7), voor het bepalen van de volgende meetwaarde.
 - ⇒ Het totaalresultaat wordt weergegeven in de onderste meetwaardeweergave. De individuele meetwaarden worden in de bovenste meetwaardeweergave weergegeven.

Oppervlaktemeting uitvoeren

1. Druk een keer kort op de oppervlakte-/ruimtevolume-toets (16).
 - ⇒ Het symbool  voor de oppervlaktemeting verschijnt op het display.
2. Druk kort op de inschakel-/meettoets (7), voor het uitvoeren van de eerste meting (bijv. de lengte).
3. Druk opnieuw kort op de inschakel-/meettoets (7), voor het uitvoeren van de tweede meting (bijv. de breedte).
 - ⇒ Het apparaat berekent na de tweede keer drukken op de inschakel-/meettoets (7) automatisch het oppervlak en toont het op de onderste meetwaardeweergave. De laatst gemeten waarde wordt in één van de bovenste meetwaardeweergaven op het display weergegeven.

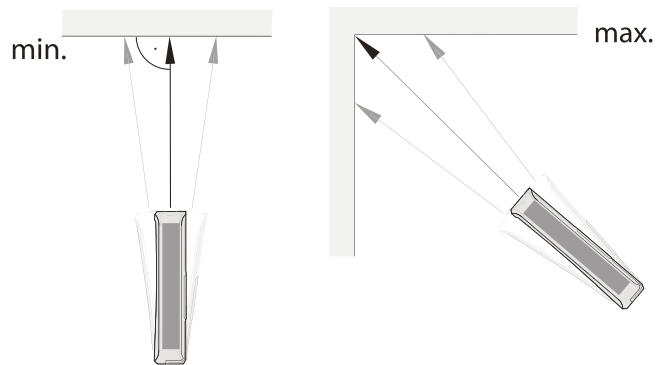
Volumemeting uitvoeren

1. Druk twee keer kort op de oppervlakte-/ruimtevolume-toets (16).
 - ⇒ Het symbool  voor de volumemeting verschijnt op het display.
 - ⇒ De te meten zijde wordt tekens knipperend op het display weergegeven.
2. Druk kort op de inschakel-/meettoets (7), voor het uitvoeren van de eerste meting (bijv. de lengte).
3. Druk opnieuw kort op de inschakel-/meettoets (7), voor het uitvoeren van de tweede meting (bijv. de breedte).
4. Druk opnieuw kort op de inschakel-/meettoets (7), voor het uitvoeren van de derde meting (bijv. de hoogte).
 - ⇒ Het apparaat berekent na de derde keer drukken op de inschakel-/meettoets (7) automatisch het volume en toont het op de onderste meetwaardeweergave.

Duurmetingen / min.- en max.-meting uitvoeren

Gebruik de functie duurmeting, voor het vergelijken van metingen, bijv. met bouwtekeningen. Bij deze meetmethode kunt u het apparaat naar het doel bewegen, waarbij de meetwaarde ongeveer elke 0,5 seconden opnieuw wordt berekend. De bijbehorende maximale en minimale waarden worden op het display weergegeven op de eerste, resp. de tweede regel.

Richt de laserstraal bijv. op een wand en loop er hierna geleidelijk verder van af. Lees de meetwaarde af, tot de gewenste afstand is bereikt.

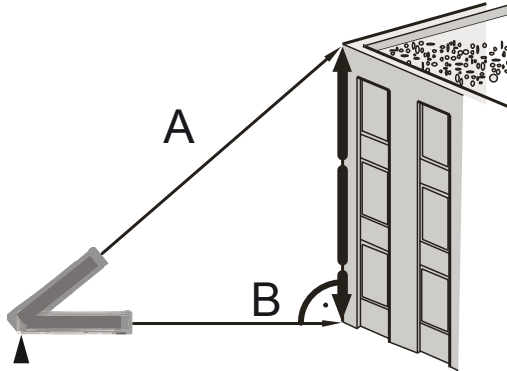


1. Druk lang op de inschakel-/meettoets (7), tot u een signaaltoon hoort.
2. Beweeg het apparaat ten opzichte van het richtpunt langzaam naar voren, evenals naar achter en omhoog en omlaag (bijv. in een hoek van de ruimte).
3. Druk kort op de inschakel-/meetknop (7), voor het beëindigen van de duurmeting.
 - ⇒ De maximale en minimale waarde en de verschilwaarde (Δ) tussen beide meetwaarden worden op het display weergegeven. Daarnaast wordt de laatst gemeten waarde in de onderste regel weergegeven.

Indirecte hoogtemeting (Pythagoras)

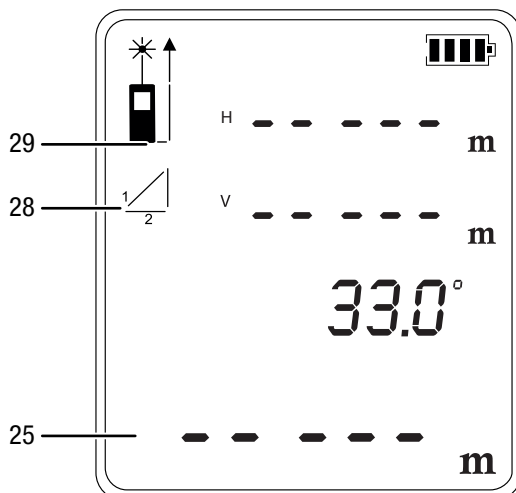
Via deze methode kan de lengte van een onbekend traject via de stelling van Pythagoras worden bepaald. De methode is bijv. geschikt voor hoogtemetingen.

Het meetresultaat wordt berekend door het bepalen van de afstand A en de hellingshoek (standaard ingesteld) of van de afstanden A en B.



Meting met afstand A en hellingshoek:

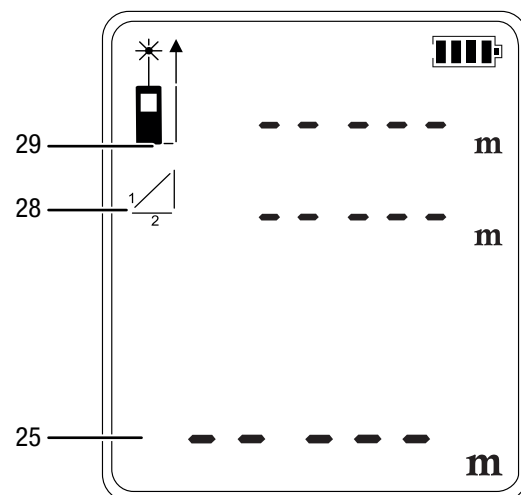
1. Druk één keer kort op de toets voor indirecte metingen (9).
 - ⇒ Het symbool $\frac{1}{2}$ voor de indirecte meting verschijnt op het display.
 - ⇒ De hellingshoek wordt rechts op de derde regel van de bovenste meetwaardeweergave weergegeven (zie voorbeeld 33.0°).
 - ⇒ De balk met het cijfer 1 (hypotenusa) knippert.



2. Richt het apparaat op het hoogste punt (A) en druk één keer kort op de inschakel-/meettoets (7), voor het uitvoeren van een meting. Houd het apparaat hierbij zo stil mogelijk en plaats het met de beide achterkanten vlak op de ondergrond. **De aanslag op de beide achterkanten mag tijdens de metingen niet wijzigen!**
 - ⇒ De meting en berekening worden uitgevoerd.
 - ⇒ In de bovenste meetwaardeweergave worden de horizontale (1e regel) en verticale afstand (2e regel) weergegeven.
 - ⇒ Het te bepalen traject wordt als resultaat in de onderste meetwaardeweergave (25) weergegeven.

Meting met de afstanden A en B:

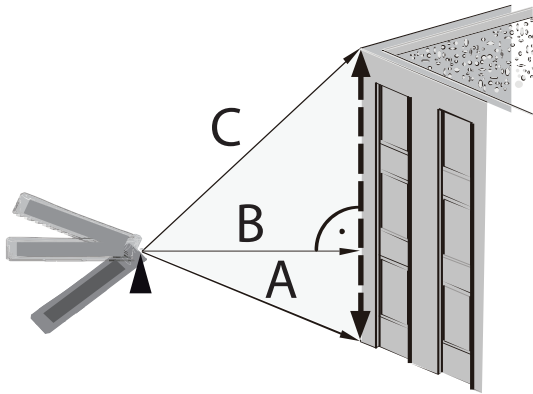
1. Druk één keer kort op de toets voor indirecte metingen (9).
 - ⇒ Het symbool $\frac{1}{2}$ voor de indirecte meting verschijnt op het display.
 - ⇒ De balk met het cijfer 1 (hypotenusa) knippert.
2. Druk **lang** op de toets voor de hellingshoek (15).
 - ⇒ Er wordt geen hoek meer weergegeven.



3. Richt het apparaat eerst op het hoogste punt (A) en druk één keer kort op de inschakel-/meettoets (7), voor het uitvoeren van een meting. Houd het apparaat hierbij zo stil mogelijk en plaats het met de beide achterkanten vlak op de ondergrond. **De aanslag op de beide achterkanten mag tijdens de metingen niet wijzigen!**
 - ⇒ De lengte van het traject wordt in directe meetwaardeweergave op de 1e regel weergegeven.
4. Richt het apparaat horizontaal (punt B) en druk één keer op de inschakel-/meettoets (7), voor het meten van de horizontale afstand.
 - ⇒ De tweede meetwaarde wordt op de tweede regel van de meetwaardeweergave weergegeven.
 - ⇒ Het te bepalen traject wordt als resultaat in de onderste meetwaardeweergave (25) weergegeven.

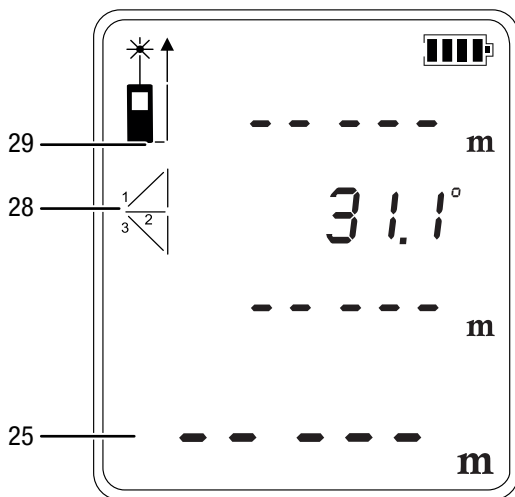
Tweevoudige indirecte hoogtemeting

Deze methode is bijv. geschikt voor hoogtemetingen. Het meetresultaat wordt berekend door het bepalen van de afstanden A en C en de hellingshoek (standaard ingesteld) of van de afstanden A, B en C.



Meting met de afstanden A, C en de hellingshoek:

1. Druk twee keer kort op de toets voor indirecte metingen (9).
 - ⇒ Het symbool voor de indirecte meting verschijnt op het display.
 - ⇒ De hellingshoek wordt rechts op de tweede regel van de bovenste meetwaardeweergave weergegeven (zie voorbeeld 31.1°).
 - ⇒ De balk met het cijfer 1 (hypotenusa) knippert.

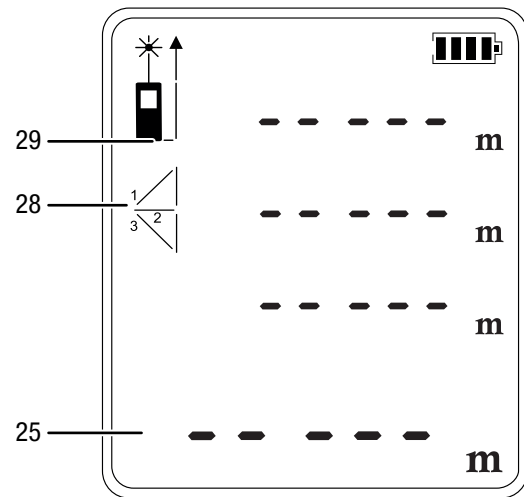


2. Richt het apparaat eerst op het hoogste punt (C) en druk één keer kort op de inschakel-/meettoets (7), voor het uitvoeren van een meting. Houd hierbij het apparaat zo stil mogelijk. **Het apparaat moet tijdens de metingen op het referentiepunt gericht blijven!**
 - ⇒ De eerste meetwaarde wordt op de bovenste meetwaardeweergave weergegeven.

3. Richt het apparaat op het laagste punt (A) en druk één keer kort op de inschakel-/meettoets (7), voor het uitvoeren van een meting.
 - ⇒ De tweede meetwaarde wordt op de derde regel van de meetwaardeweergave weergegeven.
 - ⇒ De hoek wordt op de tweede regel van de bovenste meetwaardeweergave weergegeven.
 - ⇒ Het te bepalen traject wordt als resultaat in de onderste meetwaardeweergave (25) weergegeven.

Meting met de afstanden A, B en C:

1. Druk twee keer kort op de toets voor indirecte metingen (9).
 - ⇒ Het symbool voor de indirecte meting verschijnt op het display.
2. Druk lang op de toets voor de hellingshoek (15).
 - ⇒ Er wordt geen hoek meer weergegeven.



3. Richt het apparaat eerst op het hoogste punt (C) en druk één keer kort op de inschakel-/meettoets (7), voor het uitvoeren van een meting. Houd hierbij het apparaat zo stil mogelijk. **Het apparaat moet tijdens de metingen op het referentiepunt gericht blijven!**
 - ⇒ De eerste meetwaarde wordt op de bovenste meetwaardeweergave weergegeven.
4. Richt het apparaat horizontaal (punt B) en druk één keer op de inschakel-/meettoets (7), voor het meten van de horizontale afstand.
 - ⇒ De tweede meetwaarde wordt op de tweede regel van de meetwaardeweergave weergegeven.
5. Richt het apparaat op het laagste punt (A) en druk één keer kort op de inschakel-/meettoets (7), voor het uitvoeren van een meting.
 - ⇒ De derde meetwaarde wordt op de derde regel van de meetwaardeweergave weergegeven.
 - ⇒ Het te bepalen traject wordt als resultaat in de onderste meetwaardeweergave (25) weergegeven.

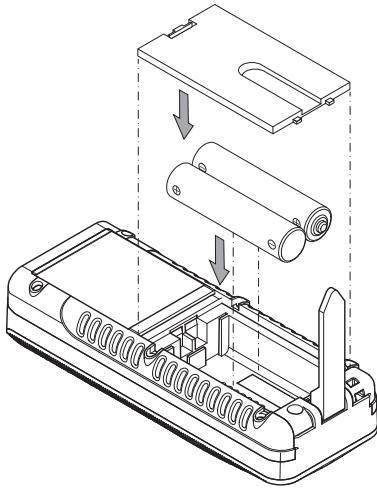
Onderhoud en reparatie

Batterij vervangen

Let op

Zorg dat het oppervlak van het apparaat droog is en het apparaat is uitgeschakeld.

Het vervangen van de batterij is nodig, als de foutmelding *INFO 203* op het display verschijnt of als het apparaat niet meer kan worden ingeschakeld (zie hoofdstuk batterijen plaatsen).



Reiniging

Reinig het apparaat met een vochtige, zachte en pluisvrije doek. Zorg dat geen vochtigheid in de behuizing komt. Gebruik geen sprays, oplosmiddelen, alcoholhoudende reinigingsmiddelen of schuurmiddelen, maar uitsluitend water voor het bevochtigen van de doek.

Reparatie

Wijzig het apparaat niet en bouw geen reserveonderdelen in. Neem voor reparaties en controles van het apparaat contact op met de fabrikant.

Defecten en storingen

Het apparaat is tijdens de productie meerdere keren op een goede werking getest. Mochten er desondanks storingen ontstaan, controleer het apparaat dan op basis van de volgende lijst.

De volgende storingsindicaties kunnen in de onderste meetwaardeweergave met de tekst *INFO* verschijnen:

Weergave	Oorzaak	Maatregel
101	De ontvangst van het gereflecteerde signaal is te zwak.	Meting op een ander oppervlak met betere reflecterende eigenschappen herhalen of een richtplaat gebruiken.
102	De ontvangst van het gereflecteerde signaal is te sterk.	
201	Het omgevingslicht is te sterk.	Wijzig het omgevingslicht voor de meting.
203	Batterijen zijn bijna leeg.	Vervangen van de batterijen noodzakelijk, zie het hoofdstuk vervangen van de batterijen.
301	Temperatuur is te hoog.	Laat het apparaat afkoelen. Houd rekening met de toegestane bedrijfstemperatuur in het hoofdstuk technische gegevens.
302	Temperatuur is te laag.	Laat het apparaat opwarmen. Houd rekening met de toegestane bedrijfstemperatuur in het hoofdstuk technische gegevens.
401	Hardwarefout	Het apparaat meerdere keren in- en uitschakelen. Blijft het symbool verschijnen, neem dan contact op met uw dealer.
402	Berekeningsfout	De meting opnieuw uitvoeren. Houd hierbij rekening met de meetvolgorde en de positionering van het apparaat.

Recycling



Het symbool met een doorgestreepte vuilnisbak op een elektrisch of elektronisch apparaat geeft aan, dat het aan het eind van de levensduur niet mag worden weggegooid met het huishoudelijk afval. Voor kosteloze retournering zijn er inzamelpunten voor oude elektrische en elektronische apparaten bij u in de buurt. De adressen kunt u opvragen bij uw gemeente. U kunt zich via onze website <https://de.trotec.com/shop/> informeren over meer door ons aangeboden retouromogelijkheden.

Door het gescheiden inzamelen van oude elektrische en elektronische apparaten worden recycling, materiaalhergebruik, resp. andere vormen van hergebruik van oude apparaten mogelijk gemaakt. Ook worden zo negatieve gevolgen bij de recyclen van de mogelijk in de apparaten opgenomen gevaarlijke stoffen voor het milieu en voor de menselijke gezondheid voorkomen.

U bent verantwoordelijk voor het wissen van mogelijke persoonlijke gegevens op de te recyclen oude apparaten.



Batterijen en accu's horen niet in het huisvuil, maar moeten in de Europese Unie – volgens Richtlijn 2006/66/EG VAN HET EUROPEES PARLEMENT EN DE RAAD van 6 september 2006 betreffende afgedankte batterijen en accu's – vakkundig worden gerecycled. De batterijen en accu's graag recyclen volgens de geldende wettelijke bepalingen.

Trotec GmbH

Grebener Str. 7
D-52525 Heinsberg

☎ +49 2452 962-400

☎ +49 2452 962-200

✉ info@trotec.com

www.trotec.com