

HU

KEZELÉSI ÚTMUTATÓ
LÉZERES TÁVOLSÁGMÉRŐ

Tartalomjegyzék

Tudnivalók a kezelési útmutatóhoz	2
Biztonság	2
Információk a készülékről	4
Szállítás és tárolás	5
Kezelés	6
Karbantartás és javítás	11
Hibák és zavarok	12
Ártalmatlanítás	12

Tudnivalók a kezelési útmutatóhoz

Jelképek



Figyelmeztetés villamos feszültségre

Ez a jelkép arra hívja fel a figyelmet, hogy villamos feszültség miatt személyek életét és egészségét fenyegető veszélyek állnak fenn.



Figyelmeztetés lézersugárra

Ez a jelkép arra hívja fel a figyelmet, hogy a lézersugarak miatt személyek egészségét fenyegető veszélyek állnak fenn.



Figyelmeztetés

Ez a figyelmeztetés közepes kockázati fokú veszélyeztetést jelöl, aminek - ha nem hárítja el - halálos kimenetelű vagy súlyos személyi sérülés lehet a következménye.



Vigyázat

Ez a figyelmeztetés alacsony kockázati fokú veszélyeztetést jelöl, aminek - ha nem hárítja el - csekély vagy mérsékelt személyi sérülés lehet a következménye.

Utalás

Ez a figyelmeztetés fontos információkra (pl. anyagi károokra) hívja fel a figyelmet, de nem utal veszélyeztetésekre.



Infó

Az ezzel a jelképpel megjelölt hivatkozások segítik Önt tevékenységeinek gyors és biztos végrehajtásában.



Tartsa be az utasítást

Az ezzel a jelképpel megjelölt hivatkozások arra hívják fel a figyelmet, hogy figyelembe kell venni a kezelési útmutatót.

A kezelési útmutató aktuális változatát és az EU-megfelelőségi nyilatkozatot a következő linkről tudja letölteni:



BD22



<https://hub.trotec.com/?id=45780>

Biztonság

Olvassa el gondosan ezt az útmutatót a készülék üzembe helyezése/használatá előtt és tartsa az útmutatót mindig a felállítási hely közvetlen közelében, ill. a készüléken!



Figyelmeztetés

Olvasson el minden biztonságtechnikai útmutatót és utasítást.

A biztonságtechnikai útmutató és utasítások betartásánál elkövetett mulasztások áramütést, tüzet és/vagy súlyos sérülést okozhatnak.

Őrizze meg a biztonságtechnikai útmutatót és utasítást a későbbiekre is.

- Ne üzemeltesse és ne állítsa fel a készüléket robbanásveszélyes helyiségekben vagy területeken.
- Ne üzemeltesse a készüléket agresszív atmoszférában.
- Ne merítse a készüléket víz alá. Ne hagyja, hogy folyadék jusson a készülék belsejébe.
- A készüléket csak száraz környezetben szabad használni, semmi esetre sem esőben vagy az üzemi feltételektől magasabb relatív páratartalom mellett.
- Védje a készüléket folyamatos közvetlen napsugárzástól.
- Ne távolítsa el biztonsági jelöléseket, matricákat vagy címkéket a készülékről. Tartsa a biztonsági jelöléseket, matricákat és címkéket olvasható állapotban.
- Ne nyissa fel a készüléket.
- Kerülje a közvetlen bepillantást a lézersugárba.
- Ne irányítsa a lézersugarat emberekre vagy állatokra.
- Ne töltsön soha olyan elemeket, amik nem tölthetők fel újra.
- Különböző típusú elemeket, valamint új és használt elemeket nem szabad együtt használni.
- Helyezze az elemeket a helyes polaritásnak megfelelően az elemtartó rekeszbe.
- Vegye ki a lemerült elemeket a készülékből. Az elemek a környezetre veszélyes anyagokat tartalmaznak. Az elemeket a nemzeti törvényeknek megfelelően ártalmatlanítsa (lásd az Ártalmatlanítás fejezetet).

- Vegye ki az elemeket a készülékből, ha hosszabb időn keresztül nem használja a készüléket.
- Soha ne zárja rövidre az érintkezőket az elemtartó rekeszben.
- Ne nyelje le az elemeket! Az elem lenyelése esetén az 2 órán belül súlyos belső égést/marást okozhat! A marás halálhoz vezethet!
- Ha azt hiszi, hogy lenyeltek egy elemet, vagy más úton valaki testébe jutott, azonnal forduljanak orvoshoz!
- Tartsa távol gyermekektől az új és használt elemeket, valamint a nyitott elemtartó rekeszt.
- Csak akkor használja a készüléket, ha megtette a kellő biztonsági óvintézkedéseket a mérés helyén (pl. közutak közelében, munkaterületeken, stb. történő méréseknél). Egyébként ne használja a készüléket.
- Vegye figyelembe a tárolási és üzemeltetési feltételeket (lásd "Műszaki adatok").
- Válassza le a mérőkábelt a készülékről, mielőtt kicseréli az elemeket.

Rendeltetésszerű használat

A készüléket kizárólag távolságok, területek és térfogat mérésére használja az integrált lézer segítségével a műszaki adatok között megadott méréstartományon belül. A használat során vegye figyelembe és tartsa be a műszaki adatokat.

A készülék rendeltetésszerű használatához kizárólag a Trotec által vizsgált tartozékokat, ill. alkatrészeket alkalmazzon.

Előre látható helytelen alkalmazás

Ne használja a készüléket robbanásveszélyes területeken vagy folyadékokban történő méréshez. Ne irányítsa emberekre vagy állatokra. Trotec nem vállal felelősséget azokért a károkért, amelyek nem rendeltetésszerű használatból származnak. A jótállási igények ebben az esetben megszűnnek.

A készülék önhatalmú szerkezeti megváltoztatása, valamint a rá- és átépítés tilos.

Személyi képesítés

Azoknak a személyeknek, akik ezt a készüléket használják:

- tudatában kell lenniük azoknak a veszélyeknek, amelyek lézeres mérőműszerekkel végzett munka során keletkezhetnek.
- el kellett olvasniuk és meg kellett érteniük a kezelési útmutatót, különösen a biztonságra vonatkozó fejezetet.

Egyéb veszélyek



Figyelmeztetés villamos feszültségre

A házba bejutó folyadékok miatt rövidzárlat veszélye áll fenn!

Ne mártsa a készüléket és a tartozékot vízbe. Figyeljen arra, hogy ne jusson víz vagy más folyadék a házba.



Figyelmeztetés villamos feszültségre

Csak meghatalmazott szaküzem végezhet munkát az elektromos alkatrészekben!



Figyelmeztetés lézersugárra

2-es osztályú lézer, P max.: < 1 mW, λ: 400-700 nm, EN 60825-1:2014

Ne nézzen közvetlenül a lézersugárba, ill. a lézer kilépő nyílásába.

Soha ne irányítsa a lézersugarat emberekre, állatokra vagy visszaverő felületekre. Már egy rövid látókapcsolat a lézersugárral a szem károsodását okozhatja.

A lézerkilépés megfigyelése optikai eszközökkel (pl. nagyítóval, nagyítóüvegekkel és hasonlóval) veszélyezteti a szem épségét.

2-es osztályú lézerrel való munkavégzés közben vegye figyelembe a szemvédő használatára vonatkozó nemzeti törvényeket.



Figyelmeztetés

Fulladásveszély!

Ne hagyja a csomagolóanyagot gondatlanul szanaszét heverni. Gyermekek kezében veszélyes játékszerré változhat.



Figyelmeztetés

A készülék nem játékszer és gyermekek kezébe nem való.



Figyelmeztetés

A készülék veszélyt jelenthet, ha nem betanított személyek szakszerűtlenül vagy nem a rendeltetésének megfelelően használják! Vegye figyelembe a személyi képesítéseket!



Vigyázat

Tartson kellő távolságot hőforrásoktól.

Utalás

Károsodás elkerülése érdekében ne tegye ki a készüléket szélsőséges hőmérsékleteknek, páratartalomnak vagy nedvességnek.

Utalás

Ne használjon a készülék tisztításához erős tisztítószeret, súroló- vagy oldószeret.

Információk a készülékről

Készülékleírás

A BD22 lézeres távolságmérő segítségével távolságokat, területeket és térfogatot mérhet beltérben. Közvetett mérések (pl. magasságmérés falaknál vagy bútoroknál) végrehajtása a Pitagorasz-függvény alapján történik.

A beépített mérőkerék lehetővé teszi ívelt vonalak, görbék és körkerületek mérését. A timerrel 10 másodperc eltelte után késleltetett méréseket lehet végrehajtani.

A különböző mérőfunkciók kezeléséhez a készülék külön kezelőelemekkel rendelkezik. A többsoros, háttérvilágítású kijelző mutatja a mért értékeket és a mérési funkciókat.

A mért értékeket össze lehet adni, ki lehet egymásból vonni és az adattárolóból 50 mérési értéket is le lehet hívni.

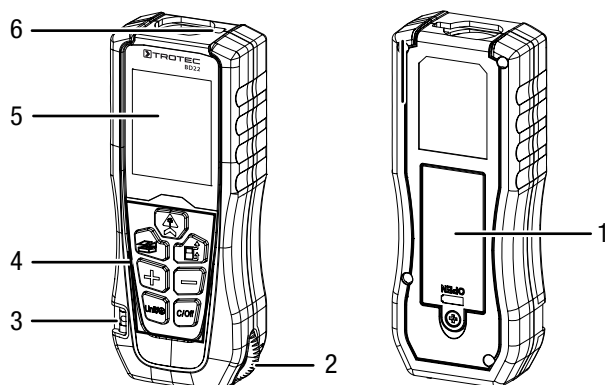
Mérési távolság

A készülék hatótávolságát a "Műszaki adatok" fejezetben találja. Nagyobb távolságok mérése bizonyos feltételek mellett – pl. éjszaka, szürkületben vagy ha a célt árnyék takarja – céltábla nélkül is lehetséges. Rosszul visszaverő célok esetén a távolság növeléséhez nappal használjon céltáblát.

Célfelületek

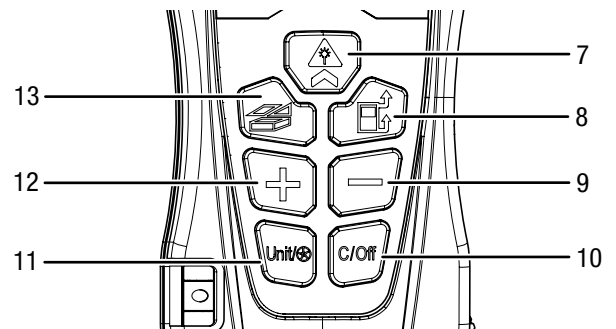
Mérési hibák léphetnek fel, ha a lézer színtelen felületekre (pl. vízre), pormentes üvegre, sztiroporra vagy más féligáteresztő anyagokra érkezik. Szintén előfordulhat a mérési eredmény meghamisítása, ha a lézer magassfényű felületre érkezik és ez eltéríti. Matt, nem visszaverő vagy sötét felületek meghosszabbíthatják a mérési időt.

Készülék bemutatása



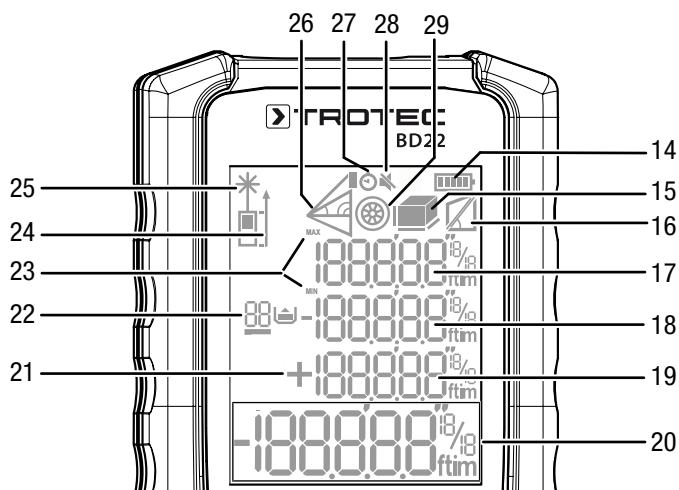
Sz.	Megnevezés
1	Akkumulátorrekesz fedele
2	Mérőkerék
3	vízmérték
4	Kezelőelemek
5	Kijelző
6	Lézer

Kezelőelemek



Sz.	Megnevezés	Funkció
7	▲ gomb	Röviden nyomva: A készülék bekapcsolása/mérés Hosszan nyomva: Tartós távolságmérés indítása
8	☒ gomb	Röviden nyomva: Referenciapont váltása Hosszan nyomva: Előzmények felhívása
9	– gomb	Röviden nyomva: Előzmények lefelé Hosszan nyomva: Előzmények törlése
10	C/Off gomb	Röviden nyomva: Utolsó érték törlése Hosszan nyomva: A készülék kikapcsolása
11	Egység (⊕) gomb	Röviden nyomva: Görgős mérés Hosszan nyomva: Átváltás az egységek között (m/láb/hüvelyk/láb+hüvelyk)
12	+ gomb	Az előzmények következő értékének lekérdezése
13	☎ gomb	Röviden nyomva: Átváltás a mérési módok között Hosszan nyomva: Hangjelzés be-/ki

Kijelző



Sz.	Kijelzőelem
14	Elemállapot
15	<div style="display: flex; gap: 5px;"> <div style="width: 15px; height: 10px; background-color: gray; border: 1px solid black;"></div> Területmérés <div style="width: 15px; height: 10px; background-color: #ccc; border: 1px solid black;"></div> Térfogatmérés </div>
16	<div style="border: 1px solid black; width: 15px; height: 10px; display: inline-block;"></div> Trapézmérés
17	1. mért érték kijelzés (egységgel):
18	2. mért érték kijelzés (egységgel):
19	3. mért érték kijelzés (egységgel):
20	Az alsó mérési érték kijelzés: az utolsóként mért értéket vagy a számítás eredményét mutatja (egységgel).
21	+/- kijelzés: Mért értékek összeadása/kivonása
22	memóriahely kijelzés
23	MAX/MIN kijelzés
24	Referencia pont kijelzése (elől/hátul)
25	Lézer aktív
26	<div style="display: flex; gap: 5px;"> <div style="border-left: 1px dashed black; width: 15px; height: 10px; display: inline-block;"></div> Közvetett mérés (két segédmérés) <div style="border-left: 1px dashed black; border-right: 1px dashed black; width: 15px; height: 10px; display: inline-block;"></div> Közvetett mérés (három segédmérés) <div style="border-left: 1px dashed black; border-right: 1px dashed black; width: 15px; height: 10px; display: inline-block;"></div> Részmagasság közvetett mérése (három segédmérés) </div>
27	Timer kijelző
28	Hangjelzés be/ki kijelzése
29	<div style="border: 1px solid black; border-radius: 50%; width: 15px; height: 10px; display: inline-block; text-align: center; line-height: 10px;">⊗</div> Tekercsméret mérése

Műszaki adatok

Paraméter	Érték
Modell	BD22
Súly	128,5 g
Méret (ma x sz x mé)	130 x 51 x 28 mm
Lézer méréstartomány	0,05 ... 50 m/ 0,164 ... 164 ft
Mérőkerék méréstartomány	0...10 m
Mértékegységek	m/láb/láb+hüvelyk
Pontosság	±2 mm
Méréstartomány felbontása	1 mm
Rögzített adatok száma az előzményekben	50
Üzemi hőmérséklet	0 °C-tól 40 °C-ig
Tárolási hőmérséklet	-10 °C-tól 60 °C-ig
Relatív páratartalom	max. 75 %
Lézer teljesítmény	< 1 mW (630-670 nm)
Lézerosztály	II
A készülék kikapcsolása	Használati szünet esetén kb. 3 perc után
A lézer kikapcsolása	Használati szünet esetén kb. 30 másodperc után
Áramellátás	2 x 1,5 V-os elem (AAA típus)

Szállítási terjedelem

- 1 x BD22 készülék
- 2 x 1,5 V AAA elem
- 1 x rövid útmutató

Szállítás és tárolás

Utalás

Ha a készüléket szakszerűtlenül tárolja vagy szállítja, a készülék megsérülhet.

Vegye figyelembe a készülék szállítására és tárolására vonatkozó információkat.

Szállítás

A készüléket szárazon és védetten szállítsa, pl. egy megfelelő táskában, hogy védje külső hatásoktól.

Tárolás

Ha nem használja a készüléket, tartsa be a következő tárolási feltételeket:

- szárazon, fagytól és hőségtől védve
- portól és közvetlen napsugárzástól védett helyen
- a tárolási hőmérséklet megfelel a Műszaki adatoknak

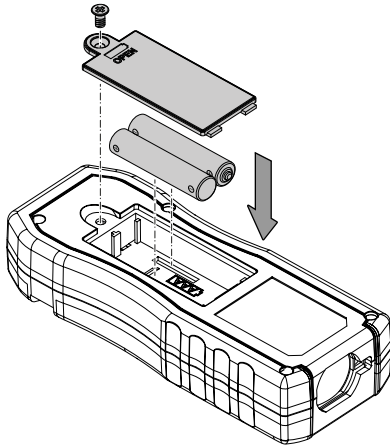
Kezelés

Elemek behelyezése

Utalás


Győződjön meg róla, hogy a készülék felülete száraz és a készülék ki van kapcsolva.

1. Egy csavarhúzóval oldja fel az elemrekesz (1) fedelét.
2. Tegyen két AAA típusú elemet (1,5 V) helyes pólusozással (+/-) az elemrekeszbe (az elemek alaptartozékok).




3. Tegye vissza az elemrekesz fedelét a készülékbe és csavarozza be.

Bekapcsolás

1. Nyomja az  gombot (7) kb. 1 másodpercig.
⇒ Bekapcsol a kijelző és a készülék üzemkés.

Alapvető beállítások elvégzése

Hangjelzés be-/kikapcsolása


1. Nyomja meg hosszan a  gombot (13) a hangjelzés be- vagy kikapcsolására.
⇒ A be- vagy kikapcsolást rövid hangjelzés nyugtázza.

A mérés megszakítása és a kijelzés törlése

1. Nyomja meg röviden a *C/Off* gombot (10) az aktuális mérés megszakításához, illetve a kijelzett mért értékek lépésenkénti törléséhez.


Referenciapont beállítása

A készülék mindig a referenciapontból kiindulva a teljes távolságot méri. Ha tehát a készülék hátsó része van referenciapontként beállítva, a készülék hosszát is méri. Alapértelmezésben a referenciapont a készülék hátsó részére van elhelyezve. Ellenben a referenciapontot átteheti a készülék elülső részére is. A következőképpen járjon el:

1. Nyomja meg a  gombot (8) a referenciapontnak a készülék első részére történő áthelyezéséhez.
⇒ Referenciapont áthelyezésekor minden alkalommal hangjelzés hallható. Ezenkívül a referenciapont kijelzés (24) a kiválasztott referenciapontot mutatja.

A referenciapont ki- és visszakapcsolás után automatikusan visszakerül a készülék hátsó részére.





Mértékegységek átkapcsolása

Nyomja meg hosszan az *Egység*  gombot (11) a mért értékek egységének átkapcsolásához. Egymás után a következő kijelzéseket állíthatja be:

- 0,000 m (kijelzés méterben, pontosság 1 mm)
- 0,00 m (kijelzés méterben, pontosság 1 cm)
- 0,01 láb (kijelzés lábban, pontosság 1/10 láb)
- 0' 0" _{1/8} (kijelzés lábban és 1/8-hüvelykben, pontosság 1/8 hüvelyk)
- 0,1 hüvelyk (kijelzés hüvelykben, pontosság 1/10 hüvelyk)
- 0 1/8_{in} (kijelzés hüvelykben és 1/8-hüvelykben, pontosság 1/8 hüvelyk)

Mért érték előhívása az előzményekből

A készülék automatikusan tárolja az utolsó 50 mért értéket. A tárolt mért értékeket a következőképpen hívhatja elő:

1. Nyomja meg hosszan a  gombot (8) az előzmények felhívásához.
2. Nyomja meg röviden a **+** gombot (12), illetve a **-** gombot (9), hogy navigálhasson az előzményekben és felhívhassa a mentett mért értékeket.
3. Nyomja meg hosszan a **-** gombot (9), hogy törölje a mentett mért értékeket.
4. Nyomja meg röviden a , a  (13) vagy a *C/Off* gombot (10), hogy visszatérjen a mérési menübe. Nyomja meg az *Egység*  gombot (11), hogy visszatérjen a mérőkerekes mérési módba. Nyomja meg röviden a *C/Off* gombot (10), hogy visszatérjen a lézer mérési módba.



Infó

A mérőkerekes mérési módban a mért értékek mentése és lehívása nem működik.

Mérések végrehajtása



Figyelmeztetés lézersugárra

2-es osztályú lézer, P max.: <math>< 1 \text{ mW}</math>, λ :

400-700 nm, EN 60825-1:2014

Ne nézzen közvetlenül a lézersugárba, ill. a lézer kilépő nyílásába.

Soha ne irányítsa a lézersugarat emberekre, állatokra vagy visszaverő felületekre. Már egy rövid látókapcsolat a lézersugárral a szem károsodását okozhatja.

A lézerkilépés megfigyelése optikai eszközökkel (pl. nagyítóval, nagyítóüvegekkel és hasonlóval) veszélyezteti a szem épségét.

2-es osztályú lézerrel való munkavégzés közben vegye figyelembe a szemvédő használatára vonatkozó nemzeti törvényeket.

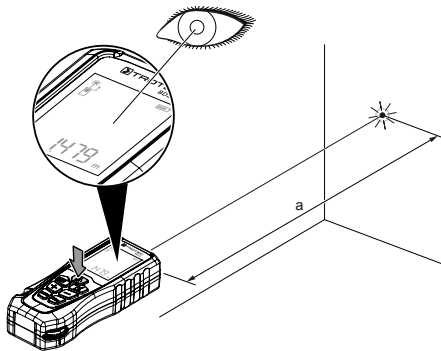
A gomb (13) megnyomásával egymás után a következő mérési módokat hívhatja fel:

- Egyes távolságmérés:
 - Mért értékeket tud összeadni vagy kivonni
 - Tartós mérést tud végezni MAX/MIN/aktuális értékkel
- Területmérés
- Térfogatmérés
- Közvetett magasságmérés
- Kétszeres közvetett magasságmérés
- Egy részmagasság közvetett mérése
- Trapézmérés
- Késleltetett mérés (10 másodperc késleltetéssel)
 - A + (12) és a – (9) gombbal a késleltetést 5 és 60 másodperc között lehet beállítani.

Egyes távolságmérés végrehajtása

1. A lézer aktiválásához nyomja meg röviden a gombot (7).
2. Irányítsa a lézert a célfelületre.
3. Nyomja meg újra röviden a gombot (7) a távolságmérés végrehajtásához.

⇒ A mért értéket a kijelzőben mutatja.



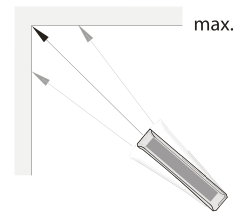
Mért értékek összeadása / kivonása

1. Végezzen egyes távolságmérést.
2. Nyomja meg a + gombot (12), hogy hozzáadja a következő mért értéket az előző mért értékhez.
Nyomja meg a – gombot (9), hogy levonja a következő mért értéket az előző mért értékből.
3. Nyomja meg a gombot (7), hogy meghatározza a következő mért értéket.
⇒ Az alsó mért érték kijelzésben mutatja a végeredményt.
Az egyes mért értékeket a felső mért érték kijelzésben mutatja.

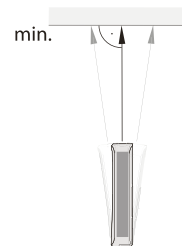
Folyamatos mérés / min. és max. mérés végrehajtása

Ennél a mérési módszernél a készüléket mozgathatja, miközben a mért értéket körülbelül 0,5 másodpercenként újraszámolja. A tartós mérés MAX/MIN/aktuális érték kijelzéssel funkciót például a következő mérésekhez használhatja:

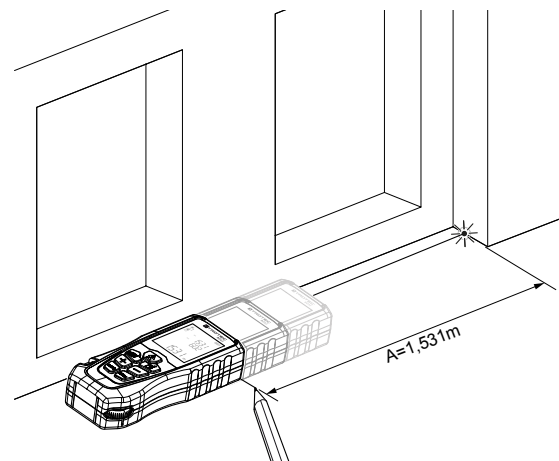
- **MAX-érték:** egy átló mérése



- **MIN-érték:** egy merőleges meghatározása egy falra / a padlóra



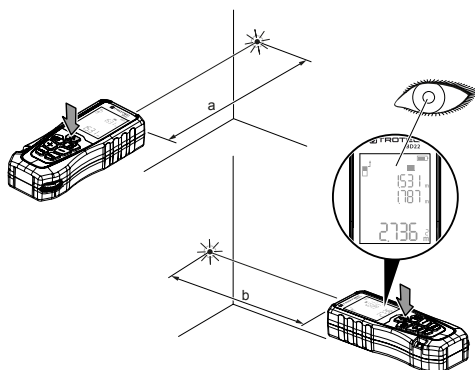
- **Aktuális érték:** egy megadott távolságérték bejelölése (pl. alaprajzból vett érték)



1. Nyomja meg hosszan a ▲ gombot (7).
 - ⇒ Bekapcsolt hangjelzési funkció esetén felhangzik egy visszatérő hangjelzés.
 - ⇒ A maximális és minimális érték, valamint az aktuális érték megjelenik a kijelzőben.
2. A kívánt mérési érték meghatározásától függően mozgassa a készüléket lassan előre, hátra vagy fel és le (pl. a helyiség egyik sarkában).
3. A folyamatos mérés befejezéséhez nyomja meg röviden a ▲ gombot.
 - ⇒ A maximális és minimális érték, valamint a legutolsó mért érték megjelenik a kijelzőben.

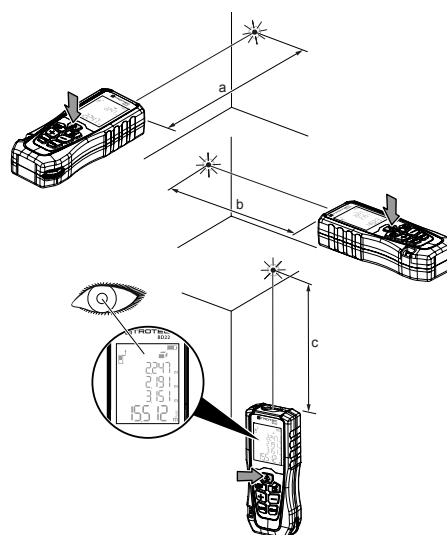
Területmérés végrehajtása

1. Nyomja meg a ☞ gombot (13) annyi ideig, amíg megjelenik a kijelzőben a területmérés ■ szimbóluma.
2. Nyomja meg egyszer röviden a ▲ gombot (7) az első mérés (pl. hosszúság) elvégzéséhez.
 - ⇒ Az útszakasz hossza az 1. mért érték kijelzésében (17) jelenik meg.
3. Nyomja meg újra röviden a ▲ gombot (7) a második mérés (pl. szélesség) elvégzéséhez.
 - ⇒ A második mért érték a 2. mért érték kijelzésében (18) jelenik meg.
 - ⇒ A készülék a ▲ gomb második megnyomása után önállóan kiszámítja a területet és az alsó mért érték kijelzésben (20) mutatja.



Térfogatmérés végrehajtása

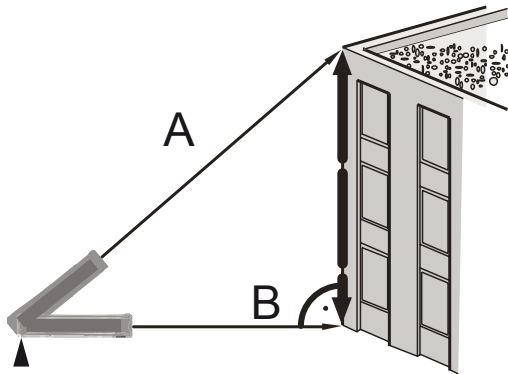
1. Nyomja meg a ☞ gombot (13) annyi ideig, amíg megjelenik a kijelzőben a térfogatmérés ■ szimbóluma.
 - ⇒ A mérendő oldalt mindig villogva mutatja a kijelzőben.
2. Nyomja meg egyszer röviden a ▲ gombot (7) az első mérés (pl. hosszúság) elvégzéséhez.
 - ⇒ Az útszakasz hossza az 1. mért érték kijelzésében (17) jelenik meg.
3. Nyomja meg újra röviden a ▲ gombot a második mérés (pl. szélesség) elvégzéséhez.
 - ⇒ A második mért érték a 2. mért érték kijelzésében (18) jelenik meg.
4. Nyomja meg újra röviden a ▲ gombot a harmadik mérés (pl. a magasság mérése) elvégzéséhez.
 - ⇒ A harmadik mért érték a 3. mért érték kijelzésében (19) jelenik meg.
 - ⇒ A készülék a ▲ gomb (7) harmadik megnyomása után önműködően kiszámítja a térfogatot és az alsó mért érték kijelzésben (20) mutatja.



Közvetett magasságmérés (Pitagorasz)

E módszer segítségével Pitagorasz tételével megállapíthatja egy ismeretlen útszakasz hosszát. Ez a módszer alkalmas pl. magasságmérésekhez.

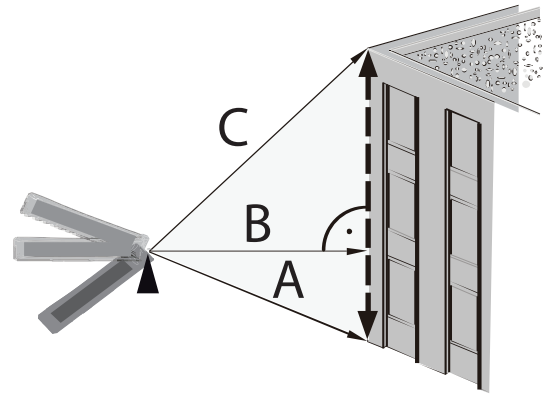
A mérési eredmény kiszámítása az A és B szakasz hosszának megállapításával történik.



Kétszeres közvetett magasságmérés

Ez a módszer alkalmas pl. magasságmérésekhez, ha nem a talpponttal azonos magasságon áll.

A mérési eredmény kiszámítása a z A, B és C szakasz hosszának megállapításával történik.



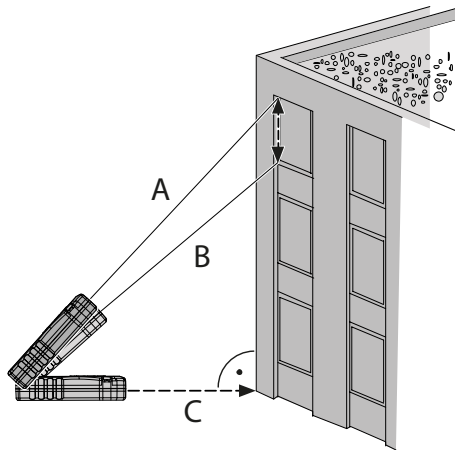
1. Nyomja meg a gombot (13) annyi ideig, amíg megjelenik a kijelzőben a közvetett mérés szimbóluma.
⇒ A felső oszlop (átfogó) villog.
2. Célozzon a készülékkel először a legmagasabb pontra (A) és nyomja meg egyszer röviden a gombot (7) a mérés elvégzéséhez. Közben tartsa lehetőleg nyugodtan a készüléket és helyezze a két hátsó szélével sík helyzetben az alapfelületre. **A mérések közben a két hátsó szél ütközése nem változhat!**
⇒ Az útszakasz hossza az 1. mért érték kijelzésében (17) jelenik meg.
3. Célozzon a készülékkel a vízmérték segítségével vízszintesen az alsó mérési pontra (B) és nyomja meg egyszer röviden a gombot a vízszintes távolság méréséhez.
⇒ A második mért érték a 2. mért érték kijelzésében (18) jelenik meg.
⇒ A megállapítandó útszakaszt az alsó mért érték kijelzésben (20) megjelenő eredményként mutatja.

1. Nyomja meg a gombot (13) annyi ideig, amíg megjelenik a kijelzőben a kétszeres közvetett mérés szimbóluma.
2. Célozzon a készülékkel először a legmagasabb pontra (C) és nyomja meg egyszer röviden a bekapcsoló/mérés gombot (7) a mérés elvégzéséhez. Közben tartsa lehetőleg nyugodtan a készüléket. **A készülék beállítása a referenciaponthez képest a mérések ideje alatt nem változhat!**
⇒ Az útszakasz hossza az 1. mért érték kijelzésében (17) jelenik meg.
3. Állítsa be vízszintesen a készüléket (B pont) és nyomja meg egyszer röviden a gombot (7) a vízszintes távolság méréséhez.
⇒ A második mért érték a 2. mért érték kijelzésében (18) jelenik meg.
4. Célozzon a készülékkel a legmélyebben fekvő pontra (A) és nyomja meg egyszer röviden a gombot a mérés elvégzéséhez.
⇒ A harmadik mért érték a 3. mért érték kijelzésében (19) jelenik meg.
⇒ A megállapítandó útszakaszt az alsó mért érték kijelzésben (20) megjelenő eredményként mutatja.

Egy részmagasság közvetett mérése

Ez a módszer pl. részmagasságok méréséhez (pl. egy emelet magassága, egy ablak magassága stb.) alkalmas.

A mérési eredmény kiszámítása a z A, B és C szakasz hosszának megállapításával történik.

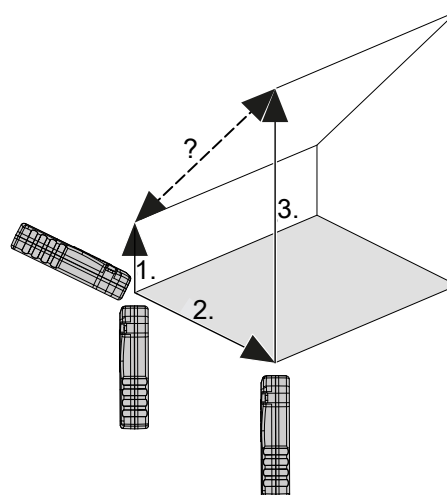


1. Nyomja meg a gombot (13) annyi ideig, amíg megjelenik a kijelzőben a részmagasság mérés szimbóluma.
2. Célozzon a készülékkel először a megméréendő magasság felső pontjára (A) és nyomja meg egyszer röviden a gombot (7) a mérés elvégzéséhez. Közben tartsa lehetőleg nyugodtan a készüléket. **A készülék beállítása a referenciaponthoz képest a mérések ideje alatt nem változhat!**
 - ⇒ Az útszakasz hossza az 1. mért érték kijelzésében (17) jelenik meg.
3. Célozzon a készülékkel a megméréendő magasság alsó pontjára (A) és nyomja meg egyszer röviden a gombot (7) a mérés elvégzéséhez.
 - ⇒ A második mért érték a 2. mért érték kijelzésében (18) jelenik meg.
4. Célozzon a készülékkel a vízmérték segítségével vízszintesen az alsó mérési pontra (C) és nyomja meg egyszer röviden a gombot a vízszintes távolság méréséhez.
 - ⇒ A harmadik mért érték a 3. mért érték kijelzésében (19) jelenik meg.
 - ⇒ A megállapítandó részmagasság eredményként az alsó mért érték kijelzésben (20) jelenik meg.

Trapézmérés

A trapézméréssel például egy ferde tető hosszát lehet a talajról mérve megmérni. Ehhez a következőképpen járjon el:

1. Nyomja meg a gombot (13) annyi ideig, amíg megjelenik a kijelzőben a trapézmérés szimbóluma.
 - ⇒ A mérendő oldalt mindig villogva mutatja a kijelzőben.
2. Nyomja meg röviden a gombot (7) az első "A" mérés (pl. az ereszt magassága) elvégzéséhez.
 - ⇒ Az útszakasz hossza az 1. mért érték kijelzésében (17) jelenik meg.
3. Nyomja meg ismét röviden a gombot, hogy végrehajtja a második "B" mérést (pl. a vízszintes szakasz a ferde tető alatt).
 - ⇒ A második mért érték a 2. mért érték kijelzésében (18) jelenik meg.
4. Nyomja meg ismét röviden a gombot, hogy végrehajtja harmadik "C" mérést (pl. a magasság a tetőgerincig).
 - ⇒ A megállapítandó útszakaszt az alsó mért érték kijelzésben (20) megjelenő eredményként mutatja.



Késleltetett mérés

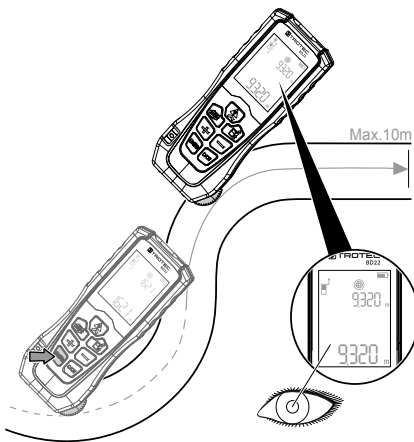
A késleltetett méréssel például egy olyan pont távolságát lehet megmérni, ahol nincs semmiféle akadály, de a lézert rá lehet irányítani (például egy épület külső sarka). Ehhez a következőképpen járjon el:

1. Tartsa addig nyomva a gombot (13), amíg a kijelzőn meg nem jelenik a "10" szám a timer (27) kijelzésére.
 2. Állítsa be a + (12) és – (9) gombbal a késleltetési időtartamot 5 és 60 másodperc között.
 3. Helyezze úgy el a készüléket, hogy az szilárdan álljon és mérni tudja a kívánt pont (pl. egy vízszintesen elhelyezkedő pont) helyzetét.
 4. A késleltetett mérés aktiválásához nyomja meg röviden a gombot (7).
 - ⇒ A visszaszámlálás a beállított időtől kezdve megkezdődik.
 5. Gyorsan távolodjon el a készüléktől és állítsa fel a célpontban az akadályt. Ügyeljen arra, hogy a lézer az akadályon látható legyen.
 - ⇒ A beállított idő letelte után a készülék végrehajtja a mérést.
- ⇒ Az útszakasz mért hossza az alsó mért érték kijelzésben (20) kijelzett eredményként jelenik meg.

Mérés a mérőkerékkel

A mérőkerék (2) lehetővé teszi ívelt vonalak, görbehosszak vagy körkerületek mérését. Ehhez a következőképpen járjon el:

1. Nyomja meg a *Unit* gombot (11).
 - ⇒ A kijelzőben megjelenik a mérőkerékes mérés jele (29).
2. Menjen végig a mérőkerékkel a mérési vonalon (max. 10 m).
 - ⇒ Az útszakasz mért hossza az alsó mért érték kijelzésben (20) kijelzett eredményként jelenik meg.



Infó

Jegyezze fel az eredményt. Ez az eredmény az előzményekben nem kerül mentésre.

3. Nyomja meg röviden a *C/Off* gombot (10), hogy visszatérjen a lézer mérési módba.

Kikapcsolás

1. Nyomja meg hosszan a *C/Off* gombot (10).
 - ⇒ A kijelző kikapcsol.

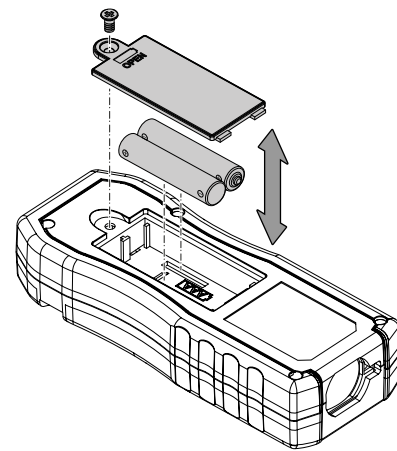
Karbantartás és javítás

Elemcsere

Utalás

Győződjön meg róla, hogy a készülék felülete száraz és a készülék ki van kapcsolva.

Akkor kell elemet cserélni, ha a kijelzőben kigyullad a 220 hibaüzenet vagy ha már nem lehet bekapcsolni a készüléket (lásd "Elemek behelyezése" fejezet).



Tisztítás

Tisztítsa meg a készüléket. Ügyeljen arra, hogy ne hatoljon be nedvesség a készülékházba. Ne használjon sprayket, oldószereket, alkoholtartalmú tisztítószereket vagy súrolószereket, hanem csak tiszta vizet a kendő nedvesítéséhez.

Javítás

Ne végezzen átalakításokat a készüléken és ne építsen be alkatrészeket. Javításhoz vagy a készülék átvizsgálásához forduljon a gyártóhoz.

Hibák és zavarok

A készülék kifogástalan működését a gyártás alatt többször ellenőriztük. Ha ennek ellenére működési zavarok lépnének fel, vizsgálja át a készüléket a következő felsorolás szerint.

Az alsó mért érték kijelzésben a következő hibajelzések jelenhetnek meg:

Kijelzés	Ok	Elhárítás
203	A hőmérséklet túl magas.	Hagyja a készüléket lehűlni. Ügyeljen a megengedett üzemi hőmérsékletre a "Műszaki adatok" fejezet szerint.
220	Az elemek csaknem teljesen lemerültek.	Elemcsere szükséges, lásd "Elemcsere" fejezet.
254	Számítási hiba	Végezze el újra a mérést. Közben adott esetben ügyeljen a mérési sorrendre és a készülék helyzetére.
255	A visszavert jel vétele túl gyenge.	Ismételje meg a mérést jobb visszaverő tulajdonságokkal rendelkező másik felületen vagy használjon céllemezt.
256	A visszavert jel vétele túl erős.	
258	A hatótávolság túllépve	Vegye figyelembe a Műszaki Adatok fejezetben megadott hatótávolságot.
301	Hardveres hiba	Kapcsolja többször be és ki a készüléket. Ha a kijelzés továbbra is megjelenik, vegye fel a kapcsolatot a Trotec Vevőszolgálattal.

Ártalmatlanítás

A csomagolóanyagokat mindig környezetvédelmi szempontból megfelelő módon és az ártalmatlanításra vonatkozó, érvényes, helyi előírások szerint ártalmatlanítsa.



Egy használt elektromos vagy elektronikus készüléken látható áthúzott szemetes szimbólum azt jelzi, hogy használati idejének végén nem szabad háztartási hulladékba dobni. Az Ön közelében gyűjtőhelyek állnak rendelkezésre használt elektromos és elektronikus készülékek ingyenes leadásához. A címeiket a városi, ill. helyi önkormányzattól tudhatja meg. Sok EU-országgra vonatkozóan a <https://hub.trotec.com/?id=45090> weboldalon is tájékozódhat további leadási lehetőségekről. Egyébként szíveskedjen az országában berendezések hulladékainak hasznosítására hivatalosan engedélyezett helyhez fordulni.

Elektromos és elektronikus készülék-hulladékok szelektív gyűjtésének az a célja, hogy lehetővé tegye a készülék-hulladékok anyagainak, ill. a hulladékok más formában történő hasznosítását, továbbá elkerüljük a környezetre és az emberi egészségre ható negatív következményeket az esetleg a készülékekben lévő veszélyes anyagok ártalmatlanítása során.



Elemek és akkumulátorok nem valók a háztartási hulladékba, hanem azokat az Európai Unióban – az EURÓPAI PARLAMENT ÉS A TANÁCS 2006/66/EK számú, 2006. szeptember 06-i, elemekről és akkumulátorokról szóló irányelve szerint – szakszerű ártalmatlanításra kell átadni. Kérjük, ártalmatlanítsa az elemeket és akkumulátorokat a hatályos törvényi rendelkezéseknek megfelelően.

Trotec GmbH

Grebbener Str. 7
D-52525 Heinsberg

☎ +49 2452 962-400

☎ +49 2452 962-200

✉ info@trotec.com

www.trotec.com