

NL

BEDIENINGSHANDLEIDING
LASERAFSTANDSMEETAPPARAAT



Inhoudsopgave

Opmerkingen m.b.t. de bedieningshandleiding	2
Veiligheid	2
Informatie over het apparaat	4
Transport en opslag	5
Bediening	6
Onderhoud en reparatie	11
Defecten en storingen	12
Recycling	12

Opmerkingen m.b.t. de bedieningshandleiding

Symbolen



Waarschuwing voor elektrische spanning

Dit symbool wijst op gevaren voor het leven en de gezondheid van personen door elektrische spanning.



Waarschuwing voor laserstralen

Dit symbool wijst op gevaren voor de gezondheid van personen door laserstralen.



Waarschuwing

Dit signaalwoord wijst op een gevaar met een middelmatige risicograad, dat indien niet vermeden de dood of zwaar letsel tot gevolg kan hebben.



Voorzichtig

Dit signaalwoord wijst op een gevaar met een lage risicograad, dat indien niet vermeden gering of matig letsel tot gevolg kan hebben.

Let op

Het signaalwoord wijst op belangrijke informatie (bijv. op materiële schade), maar niet op gevaren.



Info

Aanwijzingen met dit symbool helpen u bij het snel en veilig uitvoeren van uw werkzaamheden.



Handleiding opvolgen

Aanwijzingen met dit symbool wijzen u erop dat de bedieningshandleiding moet worden opgevolgd.

De actuele versie van de bedieningshandleiding en de EU-conformiteitsverklaring, kunt u downloaden via de volgende link:



BD22



<https://hub.trotec.com/?id=45780>

Veiligheid

Lees deze handleiding vóór het in gebruik nemen/gebruik van het apparaat zorgvuldig en bewaar de handleiding altijd in de directe omgeving van de opstellocatie resp. bij het apparaat.



Waarschuwing

Lees alle veiligheidsinstructies en aanwijzingen.

Het niet opvolgen van de veiligheidsinstructies en aanwijzingen kunnen een elektrische schok, brand en/of zwaar letsel veroorzaken.

Bewaar alle veiligheidsinstructies en aanwijzingen voor later gebruik.

- Gebruik het apparaat niet in ruimten of omgevingen met explosiegevaar en plaats het daar nooit.
- Gebruik het apparaat niet in agressieve atmosferen.
- Dompel het apparaat niet onder in water. Laat geen vloeistoffen binnendringen in het apparaat.
- Het apparaat mag alleen in een droge omgeving en nooit bij regen of een relatieve luchtvochtigheid boven de gebruiksomstandigheden worden gebruikt.
- Bescherm het apparaat tegen permanent direct zonlicht.
- Verwijder geen veiligheidssymbolen, stickers of etiketten van het apparaat. Houd alle veiligheidssymbolen, stickers en etiketten in een leesbare toestand.
- Open het apparaat niet.
- Voorkom direct in de laserstraal kijken.
- Richt de laserstraal niet op mensen of dieren.
- Nooit batterijen opladen die niet oplaadbaar zijn.
- Verschillende batterijtypen, evenals nieuwe en gebruikte batterijen mogen niet samen worden gebruikt.
- De batterijen met de polen op de juiste plaats in het batterijvak leggen.
- Verwijder de lege batterijen uit het apparaat. Batterijen bevatten milieugevaarlijke stoffen. De batterijen volgens de nationale voorschriften recyclen (zie hoofdstuk recyclen).
- Verwijder de batterijen uit het apparaat als u het apparaat gedurende een langere periode niet gebruikt.

- De voedingsklemmen in het batterijvak nooit kortsluiten!
- Batterijen niet inslikken! Wordt een batterij ingeslikt, kan dit binnen 2 uur zorgen voor ernstige verbrandingen/bijtwonden! De bijtwonden kunnen tot de dood leiden!
- Denkt u dat een batterij is ingeslikt of op een andere wijze in het lichaam is gekomen, bezoek dan direct een arts!
- Houd nieuwe en gebruikte batterijen, evenals een geopend batterijvak uit de buurt van kinderen.
- Gebruik het apparaat alleen als bij de meetlocatie voldoende veiligheidsvoorzieningen zijn getroffen (bijv. bij metingen op de openbare weg, op bouwplaatsen, etc.). Gebruik het apparaat anders niet.
- Houd rekening met de opslag- en gebruiksomstandigheden (zie technische gegevens).

Bedoeld gebruik

Gebruik het apparaat uitsluitend voor het meten van afstanden, oppervlakken en volumes met de geïntegreerde laser, binnen het in de technische gegevens opgegeven meetbereik. Hierbij de technische gegevens aanhouden en opvolgen.

Voor het bedoeld gebruik van het apparaat uitsluitend door Trotec goedgekeurde accessoires, resp. door Trotec goedgekeurde reserveonderdelen gebruiken.

Voorspelbaar verkeerd gebruik

Gebruik het apparaat niet in zones met explosiegevaar of voor metingen in vloeistoffen. Richt het niet op mensen of dieren. Voor schade die het gevolg is van niet bedoeld gebruik, accepteert Trotec geen aansprakelijkheid. In dat geval vervalt elke aanspraak op garantie.

Eigenhandige constructieve wijzigingen, evenals aan- of ombouwwerkzaamheden aan het apparaat zijn verboden.

Persoonlijke kwalificaties

Personen die dit apparaat gebruiken moeten:

- zich bewust zijn van de gevaren die bij het werken met lasermeetapparaten ontstaan.
- de bedieningshandleiding, vooral het hoofdstuk veiligheid hebben gelezen en begrepen.

Restgevaren



Waarschuwing voor elektrische spanning

Er bestaat kortsluitgevaar door in de behuizing binnendringende vloeistoffen!

Dompel het apparaat en de accessoires niet onder in water. Zorg dat geen water of andere vloeistoffen in de behuizing komen.



Waarschuwing voor elektrische spanning

Werkzaamheden aan elektrische onderdelen mogen alleen door een geautoriseerd gespecialiseerd bedrijf worden uitgevoerd!



Waarschuwing voor laserstralen

Laserklasse 2, P max.: < 1 mW, λ: 400-700 nm, EN 60825-1:2014

Kijk nooit direct in de laserstraal, resp. in de opening waar de laserstraal uitkomt.

Richt de laserstraal nooit op personen, dieren of reflecterende oppervlakken. Al een kort zichtcontact met de laserstraal kan tot oogschade leiden.

Het bekijken van de laseruitgang met optische instrumenten (bijv. loep, vergrootglazen, etc.), vormt een gevaar voor uw ogen.

Bij het werken met een laser uit de klasse 2 de nationale wetgeving voor het dragen van oogbescherming opvolgen.



Waarschuwing

Verstikkingsgevaar!

Laat het verpakkingsmateriaal niet achteloos rondslingeren. Voor kinderen kan dit gevaarlijk speelgoed zijn.



Waarschuwing

Het apparaat is geen speelgoed en hoort niet in kinderhanden.



Waarschuwing

Van dit apparaat kunnen gevaren uitgaan als het ondeskundig of niet volgens het bedoeld gebruik wordt gebruikt door niet geïnstrueerde personen! Zorg dat wordt voldaan aan de persoonlijke kwalificaties!



Voorzichtig

Houd voldoende afstand van warmtebronnen.

Let op

Stel het apparaat niet bloot aan extreme temperaturen, extreme luchtvochtigheid of nattigheid, zodat beschadigingen worden voorkomen.

Let op

Gebruik voor de reiniging van het apparaat geen agressieve reinigingsmiddelen, schuur- of oplosmiddelen.

Informatie over het apparaat

Beschrijving van het apparaat

Met het laserafstandsmeetapparaat BD22 kunnen afstanden, oppervlakken en volumes in binnenruimten worden bepaald. Indirecte metingen (bijv. hoogtemeting van wanden of meubels) worden via de Pythagoras-functie uitgevoerd.

Het ingebouwde meetwiel maakt het meten van gebogen lijnen, bogen en een cirkelomtrek mogelijk. De timer maakt een vertraagde meting na 10 seconden mogelijk.

Voor de bediening van de verschillende meetfuncties is het apparaat uitgerust met separate bedieningselementen. Het verlichte display met meerdere regels, toont de gemeten waarden en de meetfuncties.

Meetwaarden kunnen worden opgeteld of afgetrokken en uit de gegevensopslag kunnen 50 metingen worden opgeroepen.

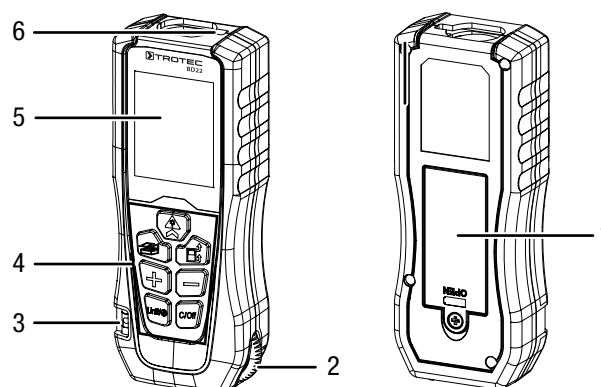
Meetafstand

De reikwijdte van het apparaat vindt u in het hoofdstuk technische gegevens. Grotere afstanden zijn onder bepaalde omstandigheden – bijv. 's nachts, in het schemer of als het doel in de schaduw ligt – ook zonder richtplaat mogelijk. Gebruik overdag een richtplaat, om de afstand bij slecht reflecterende doelen te vergroten.

Doeloppervlakken

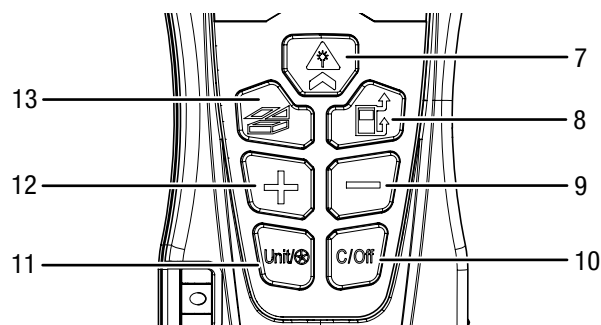
Er kunnen meetfouten ontstaan als de laser kleurloze vloeistoffen (bijv. water), stofvrij glas, styropor of andere halfdoorlatende materialen raakt. Ook kunnen de meetresultaten worden vervalst als de laser een hoogglanzend oppervlak raakt en hiervan weerkaatst. Matte, niet reflecterende of donkere oppervlakken kunnen de meettijd verlengen.

Overzicht van het apparaat



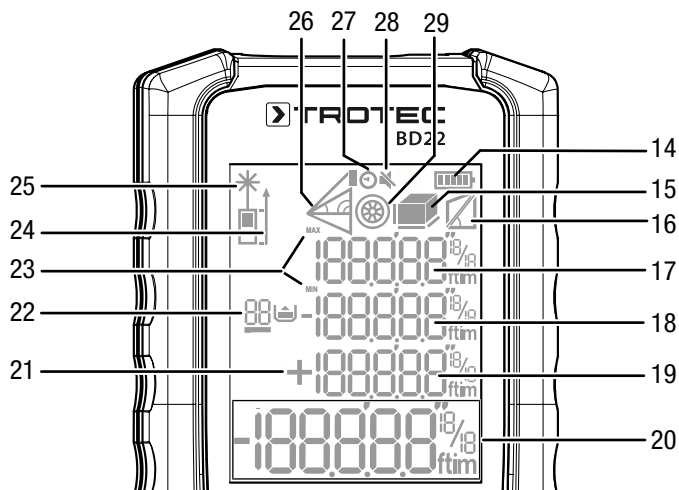
Nr.	Aanduiding
1	Batterijvakdeksel
2	Meetwiel
3	Waterpas
4	Bedieningselementen
5	Display
6	Laser

Bedieningselementen



Nr.	Aanduiding	Functie
7	Toets	Kort indrukken: Apparaat inschakelen/ meten Lang indrukken: Permanente afstandsmeting starten
8	Toets	Kort indrukken: Referentiepunt wisselen Lang indrukken: Reeks oproepen
9	Toets	Kort indrukken: Reeks omlaag Lang indrukken: Reeks wissen
10	Toets <i>C/Off</i>	Kort indrukken: Laatste waarde wissen Lang indrukken: Apparaat uitschakelen
11	Toets <i>Unit</i>	Kort indrukken: Wielmeting Lang indrukken: Eenheden omschakelen (m/ft/ft+in/in)
12	Toets	De volgende waarde uit de reeks opvragen
13	Toets	Kort indrukken: Meetmodus omschakelen Lang indrukken: Toonsignaal aan/uit

Display



Nr.	Weergave-element
14	Batterijstatus
15	<div style="display: flex; gap: 5px;"> <div style="width: 15px; height: 10px; background-color: gray; border: 1px solid black;"></div> Oppervlakmeting <div style="width: 15px; height: 10px; background-color: #ccc; border: 1px solid black; margin-left: 5px;"></div> Volumemeting </div>
16	Trapeziummeting
17	Weergave meetwaarde 1 (met eenheid)
18	Weergave meetwaarde 2 (met eenheid)
19	Weergave meetwaarde 3 (met eenheid)
20	Onderste meetwaardeweergave: toont de laatst gemeten meetwaarde of het resultaat van een berekening (met eenheid).
21	Indicatie +/-: Optellen/afrekken van meetwaarden
22	Indicatie geheugenruimte
23	Indicatie MAX/MIN
24	Weergave referentiepunt (voor/achter)
25	Laser actief
26	<div style="display: flex; gap: 5px;"> <div style="width: 15px; height: 10px; border-left: 1px dashed black; border-right: 1px dashed black;"></div> Indirecte meting (twee hulpmetingen) <div style="width: 15px; height: 10px; border-left: 1px dashed black; border-right: 1px dashed black; border-bottom: 1px dashed black;"></div> Indirecte meting (drie hulpmetingen) <div style="width: 15px; height: 10px; border-left: 1px dashed black; border-right: 1px dashed black; border-bottom: 1px dashed black; border-top: 1px dashed black;"></div> Indirecte meting deelhoogte (drie hulpmetingen) </div>
27	Indicatie timer
28	Indicatie toonsignaal aan/uit
29	Meting met meetwiel

Technische gegevens

Parameter	Waarde
Model	BD22
Gewicht	128,5 g
Afmetingen (h x b d)	130 x 51 x 28 mm
Meetbereik laser	0,05 tot 50 m/ 0,164 tot 164 ft
Meetbereik meetwiel	0 tot 10 m
Meeteenheden	m/ft/ft+in
Nauwkeurigheid	± 2 mm
Meetbereik resolutie	1 mm
Aantal metingen in de reeks	50
Bedrijfstemperatuur	0 °C tot 40 °C
Opslagtemperatuur	-10 °C tot 60 °C
Relatieve luchtvochtigheid	Max. 75 %
Laservermogen	< 1 mW (630 - 670 nm)
Laserklasse	II
Uitschakeling apparaat	Bij niet gebruik na ca. 3 minuten
Uitschakeling laser	Bij niet gebruiken, na 30 seconden
Stroomvoorziening	2 x 1,5 V-batterij (type AAA)

Leveromvang

- 1 x apparaat BD22
- 2 x batterij 1,5 V AAA
- 1 x korte handleiding

Transport en opslag

Let op

Het apparaat kan beschadigd raken als het niet correct wordt opgeslagen of getransporteerd.

De informatie m.b.t. het transport en de opslag van het apparaat opvolgen.

Transport

Het apparaat droog en beschermd transporteren, bijv. in een geschikte tas, om het te beschermen tegen inwerkingen van buitenaf.

Opslag

Houd bij het niet gebruiken van het apparaat rekening met de volgende opslagcondities:

- Droog en tegen vocht en hitte beschermd
- Op een plaats die beschermd is tegen stof en direct zonlicht
- De opslagtemperatuur moet voldoen aan de technische gegevens

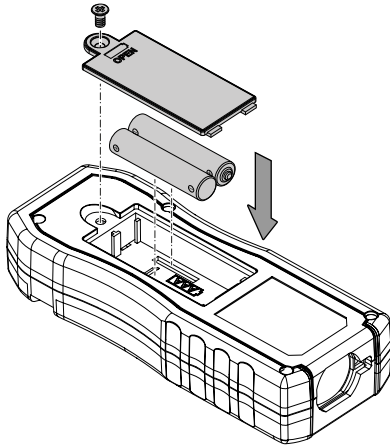
Bediening

Batterijen plaatsen

Let op

Zorg dat het oppervlak van het apparaat droog is en het apparaat is uitgeschakeld.

1. Het batterijdeksel (1) met een schroevendraaier losmaken.
2. Plaats twee batterijen van het type AAA (1,5 V) met de polen op de goede plaats (+/-) in het batterijvak (batterijen worden meegeleverd).




3. Het batterijvakdeksel weer in het apparaat plaatsen en vastschroeven.

Inschakelen

1. Druk ca. 1 seconden op de toets  (7).
⇒ Het display wordt ingeschakeld en het apparaat is klaar voor gebruik.

Basisinstellingen uitvoeren

Toonsignaal in-/uitschakelen


1. Druk lang op de toets  (13), voor het in- of uitschakelen van het toonsignaal.
⇒ Het in- of uitschakelen wordt bevestigd met een kort toonsignaal.

Meting afbreken en weergave wissen

1. Druk kort op de toets *C/Off* (10), voor het afbreken van de actuele meting, resp. voor het stapsgewijs wissen van de weergegeven meetwaarden.


Referentiepunt instellen

Het apparaat meet altijd de totale afstand, uitgaande van het referentiepunt. Is bijv. de achterkant van het apparaat ingesteld als het referentiepunt, wordt de lengte van het apparaat meegemeten. Standaard is de achterkant van het apparaat vastgelegd als het referentiepunt. U kunt het referentiepunt echter ook verplaatsen naar de voorkant van het apparaat. Ga als volgt te werk:

1. Druk op de toets  (8), om het referentiepunt te verplaatsen naar de voorkant van het apparaat.
⇒ Elke keer dat het referentiepunt wordt verplaatst, klinkt een toonsignaal. Daarnaast toont de indicatie referentiepunt (24) het geselecteerde referentiepunt.

Het referentiepunt wordt na het uit- en weer inschakelen automatisch weer verplaatst naar de achterkant van het apparaat.





Eenheden omschakelen

Druk lang op de toets *Unit*  (11), voor het omschakelen van de eenheid voor de meetwaarden. Na elkaar kunnen de volgende weergaven worden ingesteld:

- 0,000 m (weergave in meters, nauwkeurigheid 1 mm)
- 0,00 m (weergave in meters, nauwkeurigheid 1 cm)
- 0,01 ft (weergave in feet, nauwkeurigheid 1/10 feet)
- 0' 0" _{1/8} (weergave in feet en 1/8 inch, nauwkeurigheid 1/8 inch)
- 0,1 in (weergave in inches, nauwkeurigheid 1/10 inch)
- 0 1/8_{in} (weergave in inch en 1/8 inch, nauwkeurigheid 1/8 inch)

Meetwaarden uit reeks oproepen

Het apparaat slaat automatisch de laatste 50 meetwaarden op. De opgeslagen meetwaarden kunnen als volgt worden oproepen:

1. Druk lang op de geheugentoets  (8), voor het oproepen van de reeks.
2. Druk kort op de toets **+** (12) resp. de toets **-** (9), om door de reeks te navigeren en de opgeslagen meetwaarden op te roepen.
3. Druk lang op de toets **-** (9), voor het wissen van de opgeslagen meetwaarden.
4. Druk kort op de toets , toets  (13) of toets *C/Off* (10), voor het terugkeren naar het meetmenu.
Druk op de toets *Unit*  (11), voor het terugkeren naar de meetmodus.
Druk op de toets *C/Off* (10), voor het terugkeren naar de laser-metmodus.



Info

Het opslaan en oproepen van meetwaarden werkt niet in de modus meten met meetwiel.

Metingen uitvoeren



Waarschuwing voor laserstralen

Laserklasse 2, P max.: <math>< 1 \text{ mW}</math>, λ : 400-700 nm, EN 60825-1:2014

Kijk nooit direct in de laserstraal, resp. in de opening waar de laserstraal uitkomt.

Richt de laserstraal nooit op personen, dieren of reflecterende oppervlakken. Al een kort zichtcontact met de laserstraal kan tot oogschade leiden.



Het bekijken van de laseruitgang met optische instrumenten (bijv. loep, vergrootglazen, etc.), vormt een gevaar voor uw ogen.

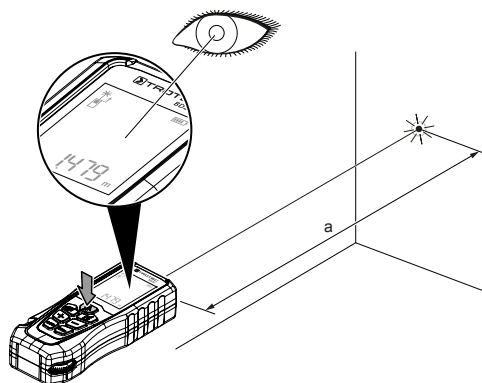
Bij het werken met een laser uit de klasse 2 de nationale wetgeving voor het dragen van oogbescherming opvolgen.

Door het drukken op de toets  (13), kunnen na elkaar de volgende meetmodi worden opgeroepen:


- Individuele afstandsmeting:
 - U kunt meetwaarden optellen of aftrekken
 - U kunt een doorlopende meting uitvoeren met MAX- /MIN-/actuele waarde
- Oppervlaktemeting
- Volumemeting
- Indirecte hoogtemeting
- Tweevoudige indirecte hoogtemeting
- Indirecte meting van een deelhoogte
- Trapeziummeting
- Vertraagde meting (10 seconden vertraging)
 - Via de toetsen + (12) en – (9) kunt u de vertragingstijd instellen tussen 5 en 60 s.

Individuele afstandsmeting uitvoeren

1. Druk kort op de toets  (7), voor het activeren van de laser.
 2. De laser op het doeloppervlak richten.
 3. Druk opnieuw kort op de toets  (7), voor het uitvoeren van een afstandsmeting.
- ⇒ De gemeten waarde wordt op het display weergegeven.



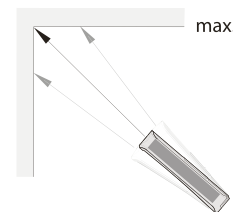
Meetwaarden optellen / aftrekken

1. Een individuele afstandsmeting uitvoeren.
2. Druk op de toets + (12), voor het optellen van de volgende meetwaarde bij de vorige meetwaarde.
Druk op de toets – (9), voor het aftrekken van de volgende meetwaarde van de vorige meetwaarde.
3. Druk op de toets  (7), voor het bepalen van de volgende meetwaarde.
⇒ Het totaalresultaat wordt weergegeven in de onderste meetwaardeweergave. De individuele meetwaarden worden in de bovenste meetwaardeweergave weergegeven.

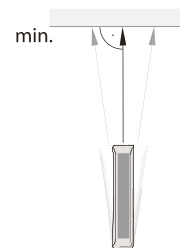
Duurmeting / min.- en max.-meting uitvoeren

Bij deze meetmethode kunt u het apparaat bewegen, waarbij de meetwaarde ongeveer elke 0,5 seconden opnieuw wordt berekend. U kunt de functie duurmeting met de weergave MAX-/MIN-/actuele waarde bijvoorbeeld gebruiken voor de volgende metingen:

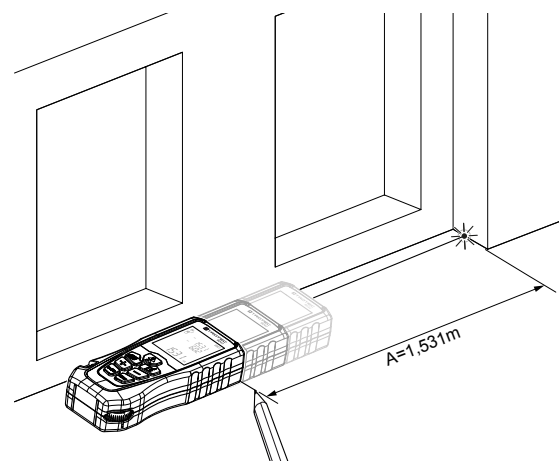
- **MAX-waarde:** een diagonaal meten



- **MIN-waarde:** de loodlijn bepalen op een wand/ vloeroppervlak



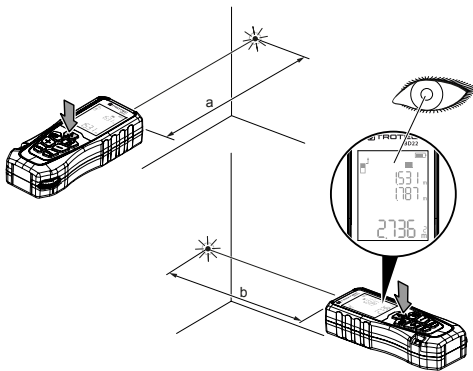
- **Actuele waarde:** een gespecificeerde afstandswaarde aftekenen (bijv. een maat van een plattegrond)



1. Druk lang op de toets \blacktriangle (7).
 - ⇒ Bij ingeschakelde toonsignaalfunctie klinkt een repeterende signaaltoon.
 - ⇒ De maximale, minimale en actuele waarde worden op het display weergegeven.
2. Beweeg het apparaat afhankelijk van de gewenste meting langzaam naar voren of naar achter of omhoog en omlaag (bijv. in een hoek van de ruimte).
3. Druk kort op de toets \blacktriangle , voor het beëindigen van de duurmeting.
 - ⇒ De maximale, minimale en laatst gemeten waarde worden op het display weergegeven.

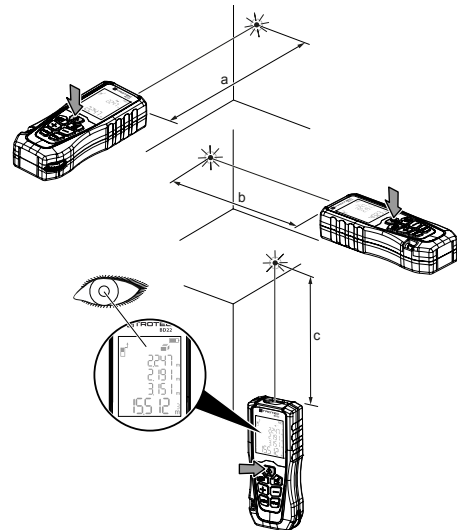
Oppervlakmeting uitvoeren

1. Druk een aantal keren op de toets ⏏ (13) tot het symbool voor de oppervlakmeting (■) op het display verschijnt.
2. Druk kort op de toets \blacktriangle (7), voor het uitvoeren van de eerste meting (bijv. de lengte).
 - ⇒ De lengte van het traject wordt op de weergave meetwaarde 1 (17) weergegeven.
3. Druk opnieuw kort op de toets \blacktriangle (7), voor het uitvoeren van de tweede meting (bijv. de breedte).
 - ⇒ De tweede meetwaarde wordt op de weergave meetwaarde 2 (18) weergegeven.
 - ⇒ Het apparaat berekent na de tweede keer drukken op de toets \blacktriangle automatisch het oppervlak en toont dit op de onderste meetwaardeweergave (20).



Volumemeting uitvoeren

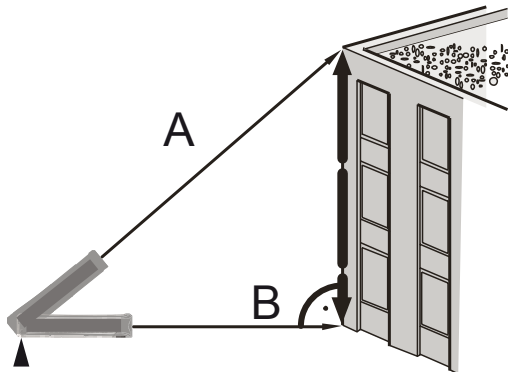
1. Druk een aantal keren op de toets ⏏ (13) tot het symbool voor de volumemeting (■) op het display verschijnt.
 - ⇒ De te meten zijde wordt telkens knipperend op het display weergegeven.
2. Druk kort op de toets \blacktriangle (7), voor het uitvoeren van de eerste meting (bijv. de lengte).
 - ⇒ De lengte van het traject wordt op de weergave meetwaarde 1 (17) weergegeven.
3. Druk opnieuw kort op de toets \blacktriangle , voor het uitvoeren van de tweede meting (bijv. de breedte).
 - ⇒ De tweede meetwaarde wordt op de weergave meetwaarde 2 (18) weergegeven.
4. Druk opnieuw kort op de toets \blacktriangle , voor het uitvoeren van de derde meting (bijv. de hoogte).
 - ⇒ De derde meetwaarde wordt op de weergave meetwaarde 3 (19) weergegeven.
 - ⇒ Het apparaat berekent na de derde keer drukken op de toets \blacktriangle (7) automatisch het volume en toont dit op de onderste meetwaardeweergave (20).



Indirecte hoogtemeting (Pythagoras)

Via deze methode kan de lengte van een onbekend traject via de stelling van Pythagoras worden bepaald. De methode is bijv. geschikt voor hoogtemetingen.

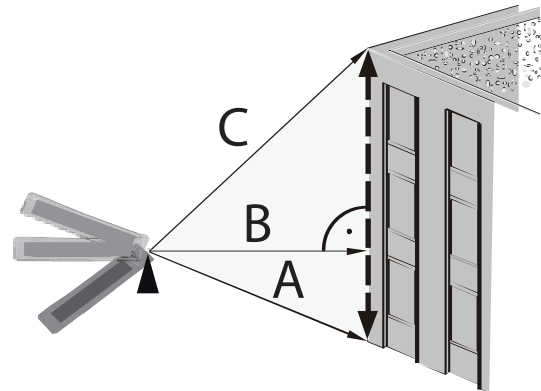
Het meetresultaat wordt door het bepalen van de afstanden A en B berekend.



Tweevoudige indirecte hoogtemeting

Deze methode is bijv. geschikt voor hoogtemetingen, als u niet op hetzelfde niveau staat als het voetpunt.

Het meetresultaat wordt door het bepalen van de afstanden A, B en C berekend.



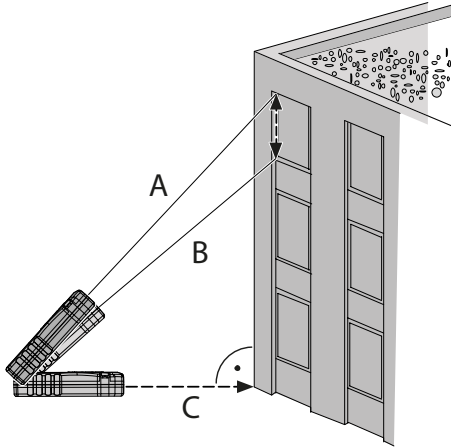
1. Druk een aantal keren op de toets (13) tot het symbool voor de indirecte meting () op het display verschijnt.
⇒ De bovenste balk (hypotenusa) knippert.
2. Richt het apparaat eerst op het hoogste punt (A) en druk één keer kort op de toets (7), voor het uitvoeren van een meting. Houd het apparaat hierbij zo stil mogelijk en plaats het met de beide achterkanten vlak op de ondergrond. **De aanslag op de beide achterkanten mag tijdens de metingen niet wijzigen!**
⇒ De lengte van het traject wordt op de weergave meetwaarde 1 (17) weergegeven.
3. Het apparaat met een waterpas horizontaal op het onderste meetpunt (punt B) uitlijnen en één keer op de toets drukken, voor het meten van de horizontale afstand.
⇒ De tweede meetwaarde wordt op de weergave meetwaarde 2 (18) weergegeven.
⇒ Het te bepalen traject wordt als resultaat op de onderste meetwaardeweergave (20) weergegeven.

1. Druk een aantal keren op de toets (13), tot het symbool voor de tweevoudige indirecte meting () op het display verschijnt.
2. Richt het apparaat eerst op het hoogste punt (C) en druk één keer kort op de inschakel-/meettoets (7), voor het uitvoeren van een meting. Houd hierbij het apparaat zo stil mogelijk. **Het apparaat moet tijdens de metingen op het referentiepunt gericht blijven!**
⇒ De lengte van het traject wordt op de weergave meetwaarde 1 (17) weergegeven.
3. Richt het apparaat horizontaal (punt B) en druk één keer op de toets (7), voor het meten van de horizontale afstand.
⇒ De tweede meetwaarde wordt op de weergave meetwaarde 2 (18) weergegeven.
4. Richt het apparaat op het laagste punt (A) en druk één keer kort op de toets , voor het uitvoeren van een meting.
⇒ De derde meetwaarde wordt op de weergave meetwaarde 3 (19) weergegeven.
⇒ Het te bepalen traject wordt als resultaat in de onderste meetwaardeweergave (20) weergegeven.

Indirecte meting van een deelhoogte

Deze methode is geschikt voor metingen van deelhoogten (bijv. een verdiepingshoogte, een raamhoogte, etc.).


Het meetresultaat wordt door het bepalen van de afstanden A, B en C berekend.

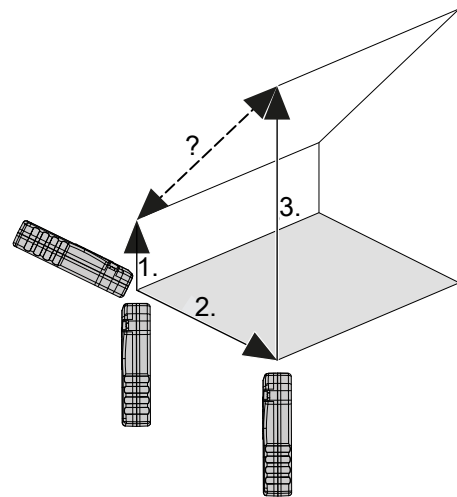


1. Druk een aantal keren op de toets  (13), tot het symbool voor de indirecte meting van een deelhoogte () op het display verschijnt.
2. Richt het apparaat eerst op het bovenste punt (A) van de te meten deelhoogte en druk één keer kort op de toets  (7), voor het uitvoeren van een meting. Houd hierbij het apparaat zo stil mogelijk. **Het apparaat moet tijdens de metingen op het referentiepunt gericht blijven!**
 - ⇒ De lengte van het traject wordt op de weergave meetwaarde 1 (17) weergegeven.
3. Richt het apparaat op het laagste punt (B) van de te meten deelhoogte en druk één keer kort op de toets  (7), voor het uitvoeren van een meting.
 - ⇒ De tweede meetwaarde wordt op de weergave meetwaarde 2 (18) weergegeven.
4. Het apparaat met een waterpas horizontaal op het onderste meetpunt (punt C) uitlijnen en één keer kort op de toets  drukken, voor het meten van de horizontale afstand.
 - ⇒ De derde meetwaarde wordt op de weergave meetwaarde 3 (19) weergegeven.
 - ⇒ De te bepalen deelhoogte wordt als resultaat op de onderste meetwaardeweergave (20) weergegeven.

Trapeziummeting

Met de trapeziummeting kunnen bijvoorbeeld de lengten van een dakschuinte vanaf de vloer worden gemeten. Ga hierbij als volgt te werk:

1. Druk een aantal keren op de toets  (13), tot het symbool voor de trapeziummeting () op het display verschijnt.
 - ⇒ De te meten zijde wordt telkens knipperend op het display weergegeven.
2. Druk kort op de toets  (7), voor het uitvoeren van de eerste meting A (bijv. de hoogte bij de dakvoet).
 - ⇒ De lengte van het traject wordt op de weergave meetwaarde 1 (17) weergegeven.
3. Druk opnieuw kort op de toets  (7), voor het uitvoeren van de tweede meting B (bijv. de horizontale afstand van de dakschuinte).
 - ⇒ De tweede meetwaarde wordt op de weergave meetwaarde 2 (18) weergegeven.
4. Druk opnieuw kort op de toets  (7), voor het uitvoeren van de derde meting C (bijv. de hoogte tot de nok).
 - ⇒ Het te bepalen traject wordt als resultaat in de onderste meetwaardeweergave (20) weergegeven.



Vertraagde meting

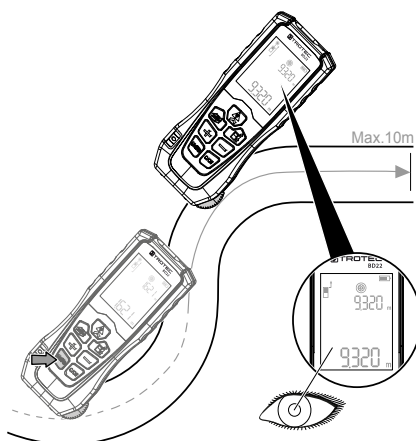
Met de vertraagde meting kunt u bijvoorbeeld de lengte tot een punt bepalen, als daar geen hindernis is waar u de laser op kunt richten (bijv. een buitenhoek van een gebouw). Ga hierbij als volgt te werk:

1. Druk een aantal keren op de toets (13), tot op het display het getal "10" en het symbool voor de timer (27) verschijnen.
 2. Via de toetsen + (12) en - (9) de vertragsduur instellen tussen 5 en 60 s.
 3. Positioneer het apparaat zodanig, dat het stevig staat en richting het gewenste punt (bijv. horizontaal) kan meten.
 4. Druk kort op de toets (7), voor het activeren van de vertraagde meting.
 - ⇒ De countdown telt langzaam af naar de ingestelde tijd.
 5. Loop snel weg van het apparaat en plaats de hindernis op het richtpunt. Zorg dat de laser zichtbaar is op de hindernis.
 - ⇒ Na de ingestelde tijd zal het apparaat de meting uitvoeren.
- ⇒ Het gemeten traject wordt als resultaat op de onderste meetwaardeweergave (20) weergegeven.

Meting met het meetwiel

Het meetwiel (2) maakt het meten van gebogen lijnen, bochtlengten en een cirkelomtrek mogelijk. Ga hierbij als volgt te werk:

1. Druk kort op de toets *Unit* (11).
 - ⇒ Het symbool voor het meten met het meetwiel (29) verschijnt op het display.
2. Volg de te meten contour (max. 10 m) met het meetwiel.
 - ⇒ Het gemeten traject wordt als resultaat op de onderste meetwaardeweergave (20) weergegeven.



Uitschakelen

1. Druk lang op de toets *C/Off* (10).
 - ⇒ Het display wordt uitgeschakeld.

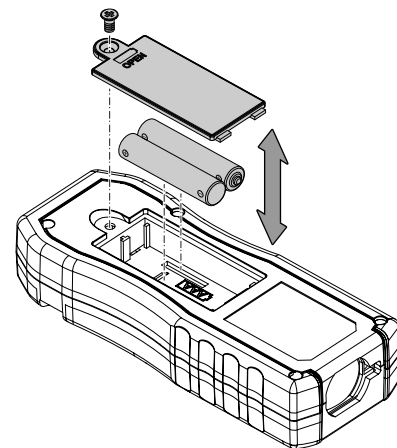
Onderhoud en reparatie

Batterij vervangen

Let op

Zorg dat het oppervlak van het apparaat droog is en het apparaat is uitgeschakeld.

Het vervangen van de batterij is nodig, als de foutmelding 220 op het display verschijnt of als het apparaat niet meer kan worden ingeschakeld (zie hoofdstuk batterijen plaatsen).



Reiniging

Reinig het apparaat met een vochtige, zachte en pluisvrije doek. Zorg dat geen vochtigheid in de behuizing komt. Gebruik geen sprays, oplosmiddelen, alcoholhoudende reinigingsmiddelen of schuurmiddelen, maar uitsluitend water voor het bevochtigen van de doek.

Reparatie

Wijzig het apparaat niet en bouw geen reserveonderdelen in. Neem voor reparaties en controles van het apparaat contact op met de fabrikant.



Info

Noteer het resultaat. Het resultaat wordt opgeslagen in de reeks.

3. Druk kort op de toets *C/Off* (10), voor het terugkeren naar de laser-metmodus.

Defecten en storingen

Het apparaat is tijdens de productie meerdere keren op een goede werking getest. Mochten er desondanks storingen ontstaan, controleer het apparaat dan op basis van de volgende lijst.

De volgende storingsindicaties kunnen op de onderste meetwaardeweergave verschijnen:

Weergave	Oorzaak	Maatregel
203	Temperatuur is te hoog.	Laat het apparaat afkoelen. Houd rekening met de toegestane bedrijfstemperatuur in het hoofdstuk technische gegevens.
220	Batterijen zijn bijna leeg.	Vervangen van de batterijen noodzakelijk, zie het hoofdstuk vervangen van de batterijen.
254	Berekeningsfout	De meting opnieuw uitvoeren. Houd hierbij rekening met de meetvolgorde en de positionering van het apparaat.
255	De ontvangst van het gereflecteerde signaal is te zwak.	Meting op een ander oppervlak met betere reflecterende eigenschappen herhalen of een richtplaat gebruiken.
256	De ontvangst van het gereflecteerde signaal is te sterk.	
258	Reikwijdte overschreden	De reikwijdte in het hoofdstuk technische gegevens aanhouden.
301	Hardwarefout	Het apparaat meerdere keren in- en uitschakelen. Verschijnt de indicatie nog steeds, neem dan contact op met de Trotec klantendienst.

Recycling

De verpakkingsmaterialen altijd milieubewust en volgens de geldende lokale recyclingvoorschriften recycleren.



Het symbool met een doorgestreepte vuilnisbak op een elektrisch of elektronisch apparaat geeft aan dat het aan het eind van de levensduur niet mag worden weggegooid met het huishoudelijk afval. Voor kosteloze retournering zijn er inzamelpunten voor oude elektrische en elektronische apparaten bij u in de buurt. De adressen kunt u opvragen bij uw gemeente. Voor veel EU-landen kunt u zich via de website <https://hub.trotec.com/?id=45090> informeren over andere retouromogelijkheden. Anders graag contact opnemen met een in uw land goedgekeurd recyclingbedrijf voor afgedankte apparaten.

Door het gescheiden inzamelen van oude elektrische en elektronische apparaten worden recycling, materiaalhergebruik, resp. andere vormen van hergebruik van oude apparaten mogelijk gemaakt. Ook worden zo negatieve gevolgen bij het recycleren van de mogelijk in de apparaten opgenomen gevaarlijke stoffen voor het milieu en voor de menselijke gezondheid voorkomen.



Batterijen en accu's horen niet in het huisvuil, maar moeten in de Europese Unie – volgens Richtlijn 2006/66/EG VAN HET EUROPEES PARLEMENT EN DE RAAD van woensdag 6 september 2006 betreffende afgedankte batterijen en accu's – vakkundig worden gerecycled. De batterijen en accu's graag recycleren volgens de geldende wettelijke bepalingen.

Trotec GmbH

Grebener Str. 7
D-52525 Heinsberg

☎ +49 2452 962-400

☎ +49 2452 962-200

✉ info@trotec.com

www.trotec.com