

NO

BRUKSANVISNING
LASER-AVSTANDSMÅLER



Innholdsfortegnelse

Informasjon angående bruksanvisningen	2
Sikkerhet.....	2
Informasjon angående apparatet	4
Transport og lagring	5
Betjening	6
Vedlikehold og reparasjon	11
Feil og forstyrrelser	12
Deponering.....	12

Informasjon angående bruksanvisningen

Symboler



Advarsel mot elektrisk spenning

Dette symbolet viser til at det er fare for personers liv og helse forbundet med elektrisk spenning.



Advarsel mot laserstråler

Dette symbolet viser til at det er fare for personers helse forbundet med laserstråler.



Advarsel

Signalordet betegner en fare med middels risikograd som kan føre til dødsfall eller alvorlige personskader hvis den ikke unngås.



Forsiktig

Signalordet betegner en fare med lav risikograd som kan føre til lette eller middels personskader hvis den ikke unngås.

Instruks

Signalordet viser til viktig informasjon (f.eks. materielle skader), men ikke farer.



Info

Henvisninger med dette symbolet hjelper deg å utføre oppgavene dine på en rask og sikker måte.



Følg bruksanvisningen

Henvisninger med dette symbolet viser til at du må ta hensyn til bruksanvisningen.

Du kan laste ned aktuell versjon av bruksanvisningen og EU-samsvarserklæringen ved hjelp av følgende lenke:



BD22



<https://hub.trotec.com/?id=45780>

Sikkerhet

Les nøye igjennom denne anvisningen før igangsetting/ bruk av apparatet og oppbevar anvisningen i umiddelbar nærhet av stedet der apparatet brukes.



Advarsel

Les alle sikkerhetsinstrukser og anvisninger.

Dersom sikkerhetsanvisninger og anvisninger ikke overholdes, kan dette medføre elektrisk støt, brann og/eller alvorlige skader.

Ta vare på alle sikkerhetsanvisninger og anvisninger for fremtidig bruk.

- Ikke bruk apparatet i eksplosjonsfarlige rom eller områder og still det ikke opp i slike omgivelser.
- Ikke bruk apparatet i aggressiv atmosfære.
- Ikke hold apparatet under vann. Sørg for at det ikke kan trenge noen væsker inn i apparatet.
- Apparatet skal kun benyttes i tørre omgivelser. Ikke bruk apparatet når det regner eller når den relative luftfuktigheten ligger over driftsbetingelsene.
- Beskytt apparatet mot permanent direkte sollys.
- Ikke fjern noen sikkerhetsmerker, klistremerker eller etiketter fra apparatet. Hold alle sikkerhetsmerker, klistremerker og etiketter i lesbar stand.
- Ikke åpne apparatet.
- Unngå å se direkte inn i laserstrålen.
- Rett aldri laserstrålen mot mennesker eller dyr.
- Ikke forsøk å lade batterier som ikke er oppladbare.
- Ikke bruk ulike batterityper eller en blanding av nye og brukte batterier.
- Sett batteriene inn i batterihuset med riktig polaritet.
- Ta utladde batterier ut av apparatet. Batterier inneholder miljøfarlige stoffer. Deponer batteriene i henhold til den nasjonale lovgivningen (se kapittelet Deponering).
- Ta batteriene ut av apparatet når du ikke bruker apparatet over lengre tid.
- Ikke kortslutt kontaktene i batterirommet!

- Ikke putt batterier i munnen, de må ikke svelges. Hvis noen kommer til å svelge et batteri, kan det innebære alvorlige indre forbrenninger / etseskader innen 2 timer. Etseskader kan medføre døden.
- Hvis du tror at noen har svelget et batteri, eller at et batteri har kommet inn i kroppen, må du oppsøke lege!
- Hold både nye og brukte batterier samt åpne batterirom unna barn.
- Bruk kun apparatet når det er truffet tilstrekkelige sikkerhetstiltak på målestedet (f.eks. ved målinger på offentlige veier, på byggesteder osv.). Ellers må ikke apparatet brukes.
- Ta hensyn til lagrings- og driftsbetingelsene (se Tekniske spesifikasjoner).

Riktig bruk

Bruk apparatet utelukkende til måling av avstander, flater og volumer ved hjelp av den integrerte laseren innenfor det måleområdet som er oppgitt i de tekniske dataene. Ta hensyn til de tekniske dataene og overhold disse.

For å bruke apparatet riktig må det utelukkende bruke tilbehør som er godkjent av Trotec eller reservedeler som er godkjent av Trotec.

Forutsigbar feil bruk

Ikke bruk apparatet i eksplosjonsfarlige områder eller for målinger i væsker. Rett det aldri mot mennesker eller dyr. Trotec er ikke ansvarlig for skader som oppstår grunnet feilaktig bruk. I dette tilfellet slettes garantikravene.

Det er ikke tillatt å foreta byggetekniske endringer eller på- eller ombygging på apparatet på egen hånd.

Personalkvalifikasjoner

Personene som bruker dette apparatet, må:

- være bevisst hvilke farer som kan oppstå ved arbeid med lasermålere.
- ha lest og forstått bruksanvisningen og spesielt kapittelet om sikkerhet.

Restfarer



Advarsel mot elektrisk spenning

Det er fare for kortslutning hvis det trenger væsker inn i apparatet!

Ikke hold apparatet og tilbehøret under vann. Pass på at det ikke trenger vann eller andre væsker inn i apparatet.



Advarsel mot elektrisk spenning

Arbeid på de elektriske komponentene må kun utføres av et autorisert fagfirma!



Advarsel mot laserstråler

Laser klasse 2, P maks.: < 1 mW, λ: 400-700 nm, EN 60825-1:2014

Ikke se inn i laserstrålen eller inn i åpningen til laseren. Rett aldri laserstrålen mot personer, dyr eller reflekterende flater. Selv kort øyekontakt med laserstrålen kan føre til øyeskader.

Det innebærer risiko for øyeskader å betrakte laserutgangen med optiske instrumenter (f.eks. lupe, forstørrelsesglass o.l.).

Ta hensyn til de nasjonale bestemmelsene for bruk av øyebeskyttelse ved arbeid med en laser i klasse 2.



Advarsel

Kvelningsfare!

Ikke la emballasjen ligge strødd rundt. Den kan være et farlig leketøy for barn.



Advarsel

Apparatet er ikke et leketøy og må oppbevares utilgjengelig for barn.



Advarsel

Det kan utgå farer fra dette apparatet hvis det brukes på feil måte av personer som ikke er opplært i bruken av apparatet. Ta hensyn til personalkvalifikasjonene!



Forsiktig

Hold god nok avstand til varmekildene.

Instruks

For å unngå skader på apparatet må det aldri utsettes for ekstreme temperaturer, ekstrem luftfuktighet eller væte.

Instruks

Ved rengjøring av apparatet må det ikke brukes sterke rengjørings-, skure- eller løsningsmidler.

Informasjon angående apparatet

Beskrivelse av apparatet

Ved hjelp av laser-avstandsmåleren BD22 kan du bestemme avstander, flater og volum for innvendige områder. Indirekte målinger (f.eks. høydemålinger av vegger eller møbler) utføres ved hjelp av Pytagoras-funksjonen.

Det installerte målehjulet muliggjør måling av buede linjer, kurver og omkretser. Timeren tillater en forsinket måling etter 10 sekunder.

Apparatet er utstyrt med separate betjeningslementer for betjening av de ulike målefunksjonene. De registrerte verdiene og målefunksjonene vises på det bakgrunnsbelyste displayet med flere linjer.

Måleverdier kan legges til eller trekkes fra, og opp til 50 målinger kan hentes frem fra dataminneret.

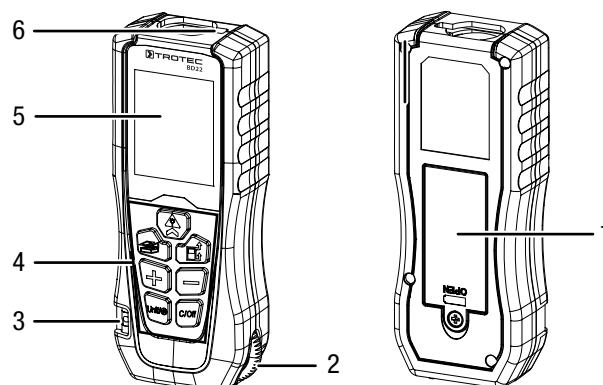
Måleavstand

Apparatets rekkevidde finner du i kapittelet Tekniske data. Større avstander er under bestemte betingelser også mulig uten måltavle, f.eks. om kvelden, i skumring eller når målet dekkes av skygger. Bruk en måltavle om dagen for å forstørre avstanden for mål som reflekterer dårlig.

Måloverflater

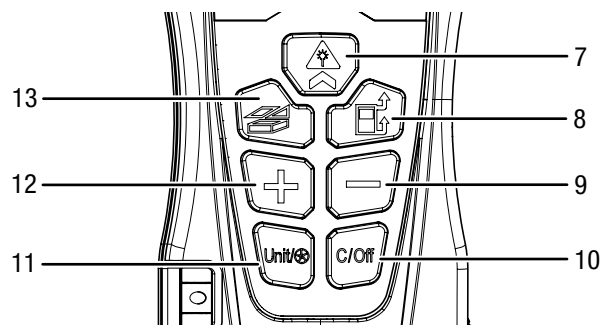
Det kan oppstå målefeil hvis laseren treffer fargeløse væsker (f.eks. vann), støvfritt glass, isopor eller andre halvgjennomtrengelige materialer. Det kan også oppstå feil i måleresultatet hvis laseren treffer en høyglans-flate og blir påvirket av denne. Matte, ikke-reflekterende eller mørke flater kan forlenge måletiden.





Presentasjon av apparatet



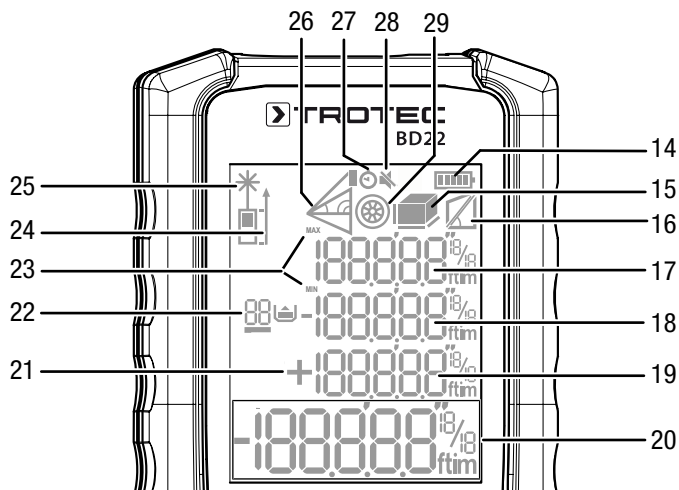
Nr.	Betegnelse
1	Batterihusdeksel
2	Målehjul
3	Vater
4	Betjeningslementer
5	Display
6	Laser

Betjeningslementer



Nr.	Betegnelse	Funksjon
7	 -knapp	Kort trykk: Slå på apparatet / Måle Langt trykk: Starte avstandsmåling
8	 -knapp	Kort trykk: Bytte referanseknappen Langt trykk: Hent frem kronikk
9	Knapp –	Kort trykk: Kronikk nedover Langt trykk: Slett kronikk
10	C/Off-knapp	Kort trykk: Slette siste verdi Langt trykk: Slå av apparatet
11	Unit  -knapp	Kort trykk: Hjulmåling Langt trykk: Veksle enheter (m/ft/ft+in/in)
12	Knapp +	Forespør neste verdi i kronikken
13	 -knapp	Kort trykk: Bytte målemodus Langt trykk: Signaltone på/av

Display



Nr.	Visningselement
14	Batteristatus
15	<div style="display: flex; gap: 5px;"> <div style="width: 10px; height: 10px; background-color: gray; border: 1px solid black;"></div> Arealmåling <div style="width: 10px; height: 10px; background-color: gray; border: 1px solid black; transform: rotate(45deg);"></div> Volummåling </div>
16	<div style="display: flex; gap: 5px;"> <div style="width: 10px; height: 10px; border: 1px solid black; transform: rotate(45deg);"></div> Trapesmåling </div>
17	Vis måleverdi 1 (med enhet)
18	Vis måleverdi 2 (med enhet)
19	Vis måleverdi 3 (med enhet)
20	De nedre måleverdivisningene: viser den siste målte måleverdien eller resultatet av en beregning (med enhet).
21	Visning +/-: Addisjon/Subtraksjon av måleverdien
22	Visning for minneplass
23	Visning MAX/MIN
24	Vis referansepunkt (foran/bak)
25	Laser aktiv
26	<div style="display: flex; gap: 5px;"> <div style="width: 10px; height: 10px; border-left: 1px solid black; border-right: 1px solid black;"></div> Indirekte måling (to hjelpemålinger) <div style="width: 10px; height: 10px; border-left: 1px solid black; border-right: 1px solid black; border-bottom: 1px solid black;"></div> Indirekte måling (tre hjelpemålinger) <div style="width: 10px; height: 10px; border-left: 1px solid black; border-right: 1px solid black; border-bottom: 1px solid black; border-right: 1px solid black;"></div> Indirekte måling delhøyde (tre hjelpemålinger) </div>
27	Indikator Timer
28	Visning signaltone på/av
29	<div style="display: flex; gap: 5px;"> <div style="width: 10px; height: 10px; border: 1px solid black; border-radius: 50%;"></div> Måling hjulmål </div>

Tekniske spesifikasjoner

Parameter	Verdi
Modell	BD22
Vekt	128,5 g
Mål (H x B x D)	130 x 51 x 28 mm
Måleområdet for laser	0,05 til 50 m/ 0,164 til 164 ft
Måleområde målehjul	0 til 10 m
Måleenhet	m/ft/ft+in
Nøyaktighet	± 2 mm
Måleområde oppløsning	1 mm
Antall opptegninger i kronikken	50
Driftstemperatur	0 °C til 40 °C
Lagertemperatur	-10 °C til 60 °C
Relativ luftfuktighet	maks. 75 %
Laserytelse	< 1 mW (630-670 nm)
Laserklasse	II
Utkobling apparat	Uten bruk etter ca. 3 minutter
Utkobling laser	Uten bruk etter ca. 30 sekunder
Strømtilførsel	2 x 1,5 V-batterier (type AA)

Leveringsomfang

- 1 x apparat BD22
- 2 x batteri 1,5 V AAA
- 1 x hurtigveiledning

Transport og lagring

Instruks

Hvis apparatet lagres eller transporteres feil, kan det bli skadet.

Ta hensyn til informasjonen om transport og lagring av apparatet.

Transport

Transporter apparatet slik at det holder seg tørt og beskyttet, for eksempel i en egnet veske, slik at det beskyttes mot påvirkninger utenfra.

Lagring

Når apparatet ikke er i bruk, må følgende lagerbetingelser overholdes:

- beskyttet mot frost og varme
- på et sted som er beskyttet mot støv og direkte sollys
- lagertemperaturen samsvarer med tekniske spesifikasjoner.

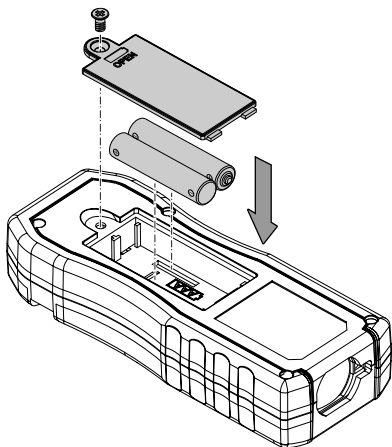
Betjening

Sette inn batterier

Instruks


Forsikre deg om at apparatets overflate er tørt og at apparatet er slått av.

1. Åpne batterihusdekslet (1) med en skrutrekker.
2. Sett inn to AAA (1,5 V) batterier med riktig polaritet (+/-) i batterihuset (batterier inkludert).




3. Sett batterirommet tilbake på plass i apparatet og skru det fast.

Slå på

1. Trykk på -knappen (7) i ca. 1 sekunder.
⇒ Displayet slås på og apparatet er klart til bruk.

Foreta grunnleggende innstillinger

Slå signaltonen av/på


1. Trykk lenge på -knappen (13) for å slå signaltonen på eller av.
⇒ En kort signaltone bekrefter at apparatet slås av eller på.

Avbryte måling og slette visning

1. Trykk kort på knappen *C/Off* (10) for å avbryte gjeldende måling eller for å slette de viste måleverdiene trinn for trinn.


Stille inn referanseknappen

Apparatet måler den totale avstanden ut fra et referansepunkt. Hvis f.eks. apparatets bakre del stilles inn som referansepunkt, blir lengden på apparatet målt med. Som standard er referansepunktet satt som bakre del av apparatet. Du kan også forlenge referansepunktet til den fremre delen av apparatet. Gå frem på denne måten:

1. Trykk på -knappen (8) for å forlenge referansepunktet til fremre del av apparatet.
⇒ En signaltone lyder hver gang referansepunktet forskyves. I tillegg viser referansepunktvisningen (24) det valgte referansepunktet.

Referansepunktet blir automatisk satt tilbake til bakre del av apparatet når apparatet slås av og deretter på igjen.





Bytte enheter

Trykk og hold inne knappen *Unit*  (11) for å bytte enhet for de målte verdiene. Du kan stille inn følgende visninger etter hverandre:

- 0.000 m (visning i meter, nøyaktighet 1 mm)
- 0,00 m (visning i meter, nøyaktighet 1 cm)
- 0,01 fot (visning i fot, nøyaktighet 1/10 av en fot)
- 0' 0" _{1/8} (visning i fot og 1/8-tommer, nøyaktighet 1/8 tomme)
- 0,1 tommer (skjerm i tommer, nøyaktighet 1/10 tommer)
- 0 1/8_{in} (visning i tommer og 1/8-tommer, nøyaktighet 1/8 tomme)

Hente frem måleverdi i historikken

Apparatet lagrer automatisk de siste 50 måleverdiene. De lagrede måleverdiene kan hentes frem på følgende måte:

1. Trykk lenge på -knappen (8) for å hente frem kronikken.
2. Trykk raskt på knappen + (12) eller knappen - (9) for å navigere gjennom kronikken og hente frem de lagrede måleverdiene.
3. Trykk lenge på knappen - (9) for å slette de lagrede måleverdiene.
4. Trykk raskt på -knappen, -knappen (13) eller knappen *C/Off* (10) for å gå tilbake til målemenyen. Trykk på knappen *Unit*  (11) for å gå tilbake til målemodus. Trykk kort på knappen *C/Off* (10) for å gå tilbake til lasermålemodus.



Info

Det fungerer ikke å lagre og hente frem måleverdier i målemodus Hjulmål.

Gjennomføre målinger




Advarsel mot laserstråler

Laser klasse 2, P maks.: <math>< 1 \text{ mW}</math>, λ : 400-700 nm, EN 60825-1:2014



Ikke se inn i laserstrålen eller inn i åpningen til laseren. Rett aldri laserstrålen mot personer, dyr eller reflekterende flater. Selv kort øyekontakt med laserstrålen kan føre til øyeskader. Det innebærer risiko for øyeskader å betrakte laserutgangen med optiske instrumenter (f.eks. lupe, forstørrelsesglass o.l.).

Ta hensyn til de nasjonale bestemmelsene for bruk av øyebeskyttelse ved arbeid med en laser i klasse 2.

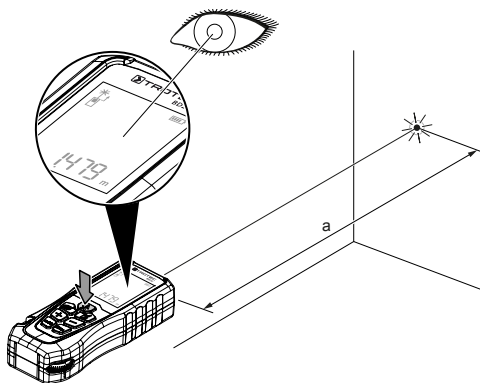
Ved å trykke på knappen  (13) kan du hente frem følgende målemoduser etter hverandre:

- Avstandsmåling:
 - Du kan legge til eller trekke fra målte verdier
 - Du kan utføre en kontinuerlig måling med MAX / MIN / gjeldende verdi.
- Arealmåling
- Volummåling
- Indirekte høydemåling
- Dobbel indirekte høydemåling
- Indirekte måling av en delhøyde
- Trapesmåling
- Forsinket måling (10 sekunders forsinkelse)
 - Med knappene + (12) og – (9) kan du stille inn forsinkelsesvarigheten mellom 5 og 60 sekunder.


Gjennomføre enkel avstandsmåling

1. Trykk raskt på -knappen (7) for å aktivere laseren.
2. Rett laseren mot måleflaten.
3. Trykk raskt på -knappen (7) igjen for å gjennomføre en avstandsmåling.

⇒ Den målte verdien vises på displayet.



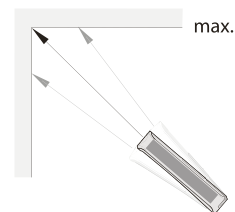
Legge til / trekke fra måleverdier

1. Gjennomfør en enkel avstandsmåling.
2. Trykk på knappen + (12) for å legge den neste måleverdien til den forrige måleverdien. Trykk på knappen – (9) for å trekke den neste måleverdien fra den forrige måleverdien.
3. Trykk på -knappen (7) for å bestemme den neste måleverdien.
 - ⇒ Det totale resultatet blir fremstilt i den nedre måleverdivisjonen. De enkelte måleverdiene blir vist i de øvre måleverdivisjonene.

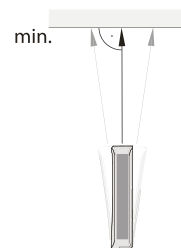
Gjennomføre kontinuerlig måling / min.- og maks.-måling

Med denne målemetoden kan du bevege apparatet der måleverdien blir regnet ut på nytt omtrent hvert 0,5. sekund. Du kan bruke funksjonen for kontinuerlig måling med MAX / MIN / gjeldende verdivisning for følgende målinger, for eksempel:

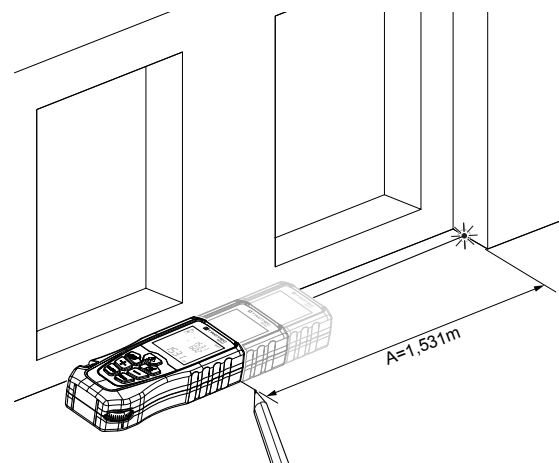
- **MAKS-verdi:** Mål en diagonal



- **MIN-verdi:** Bestem vinkelrett på en vegg/gulvflate



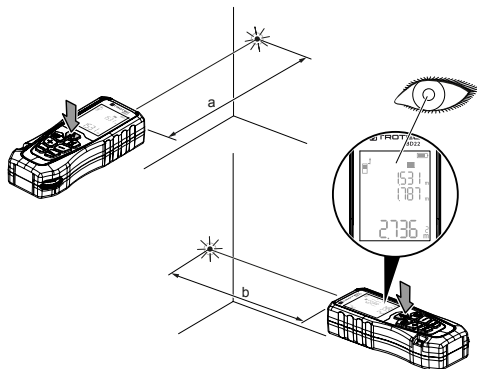
- **Aktuell verdi:** Tegn en spesifisert verdi for en avstand (f.eks. en dimensjon fra en plantegning)



1. Trykk lenge på ▲-knappen (7).
 - ⇒ Hvis signalfunksjonen er slått på, lyder et tilbakevendende signal.
 - ⇒ Maks.-verdien, min.-verdien og aktuell verdi vises på displayet.
2. Etter den ønskede måleverdibestemmelsen, flytt enheten sakte frem, tilbake eller opp og ned (f.eks. i et hjørne av rommet).
3. Trykk kort på ▲-knappen for å avslutt kontinuerlig måling.
 - ⇒ Maks.-verdien, min.-verdien og siste målte verdi vises på displayet.

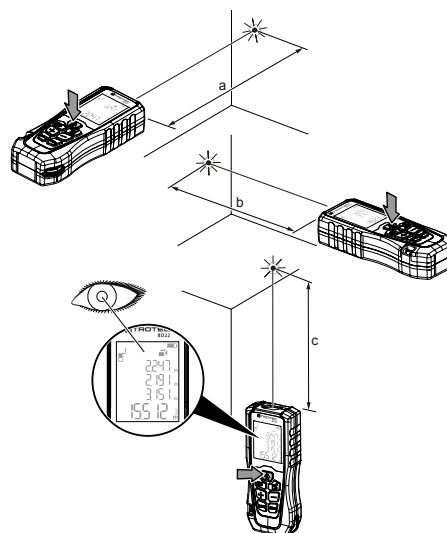
Gjennomføre arealmåling

1. Trykk på ☒-knappen (13) gjentatte ganger til symbolet for arealmåling (■) vises på displayet.
2. Trykk raskt på ▲-knappen (7) for å ta den første målingen (f.eks. lengden).
 - ⇒ Lengden på strekningen vises i visningen for måleverdi 1 (17).
3. Trykk raskt på ▲-knappen (7) igjen for å ta den andre målingen (f.eks. bredden).
 - ⇒ Den andre måleverdien vises i visningen for måleverdi 2 (18).
 - ⇒ Etter å ha trykket en gang til på ▲-knappen beregner enheten automatisk arealet og viser det i den nedre måleverdivisningen (20).



Gjennomføre volummåling

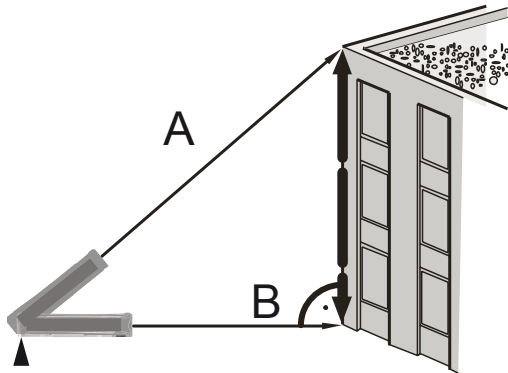
1. Trykk på ☒-knappen (13) gjentatte ganger til symbolet for volummåling (■) vises på displayet.
 - ⇒ Siden som skal måles blir vist blinkende på displayet.
2. Trykk raskt på ▲-knappen (7) for å ta den første målingen (f.eks. lengden).
 - ⇒ Lengden på strekningen vises i visningen for måleverdi 1 (17).
3. Trykk raskt på ▲-knappen igjen for å ta den andre målingen (f.eks. bredden).
 - ⇒ Den andre måleverdien vises i visningen for måleverdi 2 (18).
4. Trykk en gang til kort på ▲-knappen for å ta den tredje målingen (f.eks. høyden).
 - ⇒ Den tredje måleverdien vises i visningen for måleverdi 3 (19).
 - ⇒ Etter tredje trykk på ▲-knappen (7) regner apparatet selvstendig ut volumet og viser dette i den nedre måleverdivisningen (20).



Indirekte høydemåling (Pytagoras)

Ved hjelp av denne metoden kan lengden på en ukjent strekning bestemmes via Pytagoras' læresetning. Metoden er egnet f.eks. for høydemålinger.

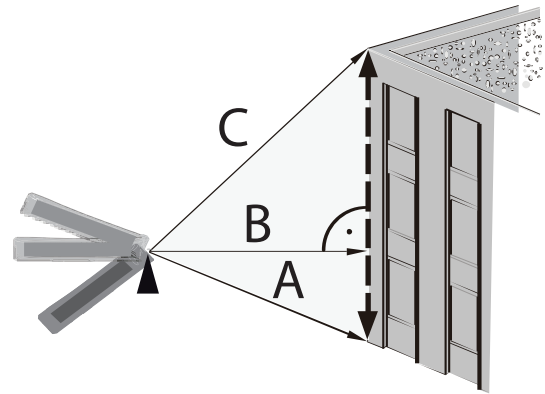
Måleresultatet beregnes ved å bestemme avstandene A og B.



Dobbel indirekte høydemåling

Denne metoden egner seg f.eks. B. for høydemålinger hvis du ikke er i samme høyde som basispunktet.

Måleresultatet beregnes ved å bestemme avstandene A, B og C.



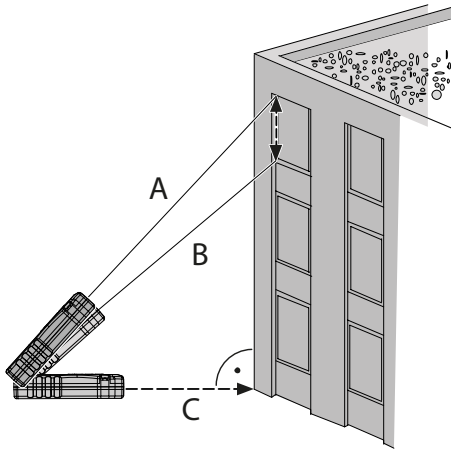
- Trykk på -knappen (13) helt til symbolet for den indirekte målingen () vises på displayet.
⇒ Den øvre linjen (hypotenusen) blinker.
- Rett apparatet først mot det høyeste punktet (A) og trykk raskt på -knappen (7) én gang for å gjennomføre en måling. Hold da apparatet mest mulig i ro og sett det med begge de bakre kantene jevnt ned på underlaget. **Anslaget på de to bakre kantene må ikke forandres under målingen!**
⇒ Lengden på strekningen vises i visningen for måleverdi 1 (17).
- Juster enheten horisontalt med det nedre målepunktet (punkt B) ved hjelp av vateret og trykk én gang kort på -knappen for å måle den horisontale avstanden.
⇒ Den andre måleverdien vises i visningen for måleverdi 2 (18).
⇒ Strekningen som skal bestemmes, vises som resultat i den nedre måleverdivisjonen (20).

- Trykk på -knappen (13) helt til symbolet for den doble indirekte målingen () vises på displayet.
- Rett apparatet først mot det høyeste punktet (C) og trykk raskt på På-/Måle-knappen (7) én gang for å gjennomføre en måling. Hold da apparatet mest mulig i ro.
Orienteringen av apparatet med hensyn til referansepunktet kan endres ikke under målingene!
⇒ Lengden på strekningen vises i visningen for måleverdi 1 (17).
- Rett apparatet ut horisontalt (punkt B) og trykk én gang raskt på -knappen (7) for å måle den horisontale avstanden.
⇒ Den andre måleverdien vises i visningen for måleverdi 2 (18).
- Rett apparatet først mot det laveste punktet (A) og trykk raskt på -knappen én gang for å gjennomføre en måling.
⇒ Den tredje måleverdien vises i visningen for måleverdi 3 (19).
⇒ Strekningen som skal bestemmes blir vist som resultat i den nedre måleverdivisjonen (20).

Indirekte måling av en delhøyde

Denne metoden egner seg for målinger av delhøyder (f.eks. en etasjehøyde, en vindushøyde, osv.).

Måleresultatet beregnes ved å bestemme avstandene A, B og C.

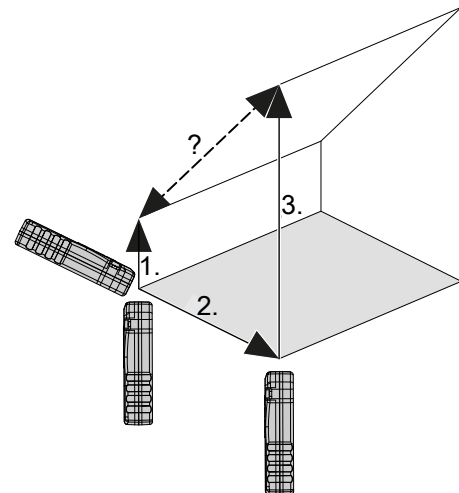


1. Trykk på -knappen (13) helt til symbolet for den indirekte målingen av en delhøyde (vises på displayet.
 2. Rett apparatet først mot det øvre punktet (A) av delhøyden som skal måles og trykk raskt på -knappen (7) én gang for å gjennomføre en måling. Hold da apparatet mest mulig i ro. **Orienteringen av apparatet med hensyn til referansepunktet kan ikke endres under målingene!**
 - ⇒ Lengden på strekningen vises i visningen for måleverdi 1 (17).
 3. Rett apparatet mot det nedre punktet (B) av delhøyden som skal måles og trykk raskt på -knappen (7) én gang for å gjennomføre en måling.
 - ⇒ Den andre måleverdien vises i visningen for måleverdi 2 (18).
 4. Juster enheten horisontalt med det nedre målepunktet (punkt C) ved hjelp av vateret og trykk én gang kort på -knappen for å måle den horisontale avstanden.
 - ⇒ Den tredje måleverdien vises i visningen for måleverdi 3 (19).
- ⇒ Delhøyden som skal bestemmes, vises som resultat i den nedre måleverdivisningen (20).

Trapesmåling



Med trapesmålingen kan du for eksempel bestemme lengden på et skråtak fra bakken. Gå da frem som følger:

1. Trykk på -knappen (13) helt til symbolet for trapesmåling (vises på displayet.
 - ⇒ Siden som skal måles blir vist blinkende på displayet.
2. Trykk raskt på -knappen (7) for å ta den første målingen (f.eks. høyden ved takskjegget).
 - ⇒ Lengden på strekningen vises i visningen for måleverdi 1 (17).
3. Trykk raskt på -knappen igjen for å ta den andre målingen (f.eks. den horisontale strekningen under skråtaket).
 - ⇒ Den andre måleverdien vises i visningen for måleverdi 2 (18).
4. Trykk en gang til kort på -knappen for å ta den tredje målingen (f.eks. høyden til mønet).
 - ⇒ Strekningen som skal bestemmes blir vist som resultat i den nedre måleverdivisningen (20).





Forsinket måling

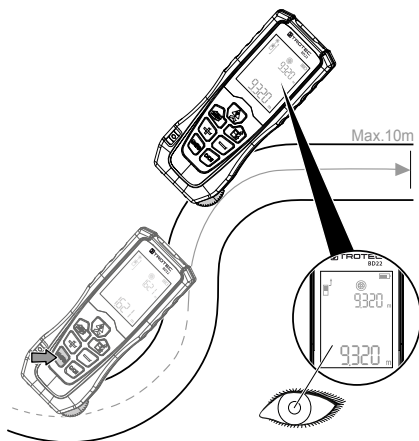
Med den forsinkede målingen kan du for eksempel bestemme lengden frem til et punkt hvis det ikke er noen hindre der som laseren kan rettes mot (f.eks. ved et ytre hjørne på en bygning). Gå da frem som følger:

1. Trykk på -knappen (13) helt til tallet "10" og symbolet for timeren (27) vises på displayet.
2. Still inn forsinkelsesvarigheten mellom 5 og 60 sekunder ved hjelp av knappene + (12) og - (9).
3. Posisjoner apparatet slik at det står fast og kan måle til det ønskede punktet (f.eks. horisontalt).
4. Trykk raskt på -knappen (7) for å aktivere den forsinkede målingen.
 - ⇒ Nedtellingen teller langsomt ned fra den innstilte tiden.
5. Fjern det raskt fra apparatet og plasser hinderet på målpunktet. Sørg for at laseren er synlig på hinderet.
 - ⇒ Etter den innstilte tiden utfører apparatet målingen.
 - ⇒ Den målte strekningen vises som resultat i den nedre måleverdivisjonen (20).

Måling med hjulmålet

Målehjulet (2) muliggjør måling av buede linjer, kurvelengder eller omkretser. Gå da frem som følger:

1. Trykk raskt på knappen *Unit*  (11).
 - ⇒ Symbolet for målingen med hjulmål  (29) vises på displayet.
2. Kjør opp konturen som skal måles (maks. 10 m) med hjulmålet.
 - ⇒ Den målte strekningen vises som resultat i den nedre måleverdivisjonen (20).



Info

Noter resultatet. Resultatet blir ikke lagret i kronikken.

3. Trykk kort på knappen *C/Off* (10) for å gå tilbake til lasermålemodus.

Slå av

1. Trykk lenge på knappen *C/Off* (10).
 - ⇒ Displayet blir slått av.

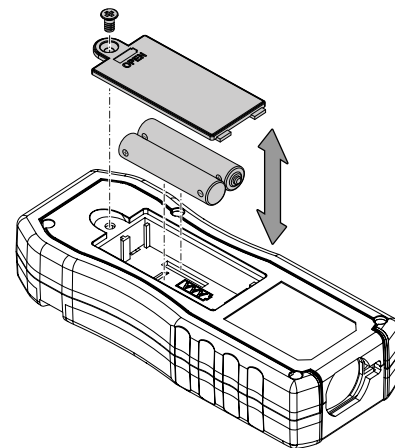
Vedlikehold og reparasjon

Bytte batterier

Instruks

Forsikre deg om at apparatets overflate er tørt og at apparatet er slått av.

Det er nødvendig å bytte batteri når feilmeldingen 220 vises på displayet eller når apparatet ikke lenger kan slås på (se kapittelet Sette inn batterier).



Rengjøring

Rengjør apparatet med en fuktet myk og lofri klut. Påse at det ikke trenger inn væske i apparatet. Ikke bruk spray, løsningsmiddel, alkoholholdige rengjøringsmidler eller skuremidler, men kun rent vann til å fukte kluten med.

Reparasjon

Ikke foreta endringer på apparatet og ikke monter inn reservedeler. Ta kontakt med produsenten angående reparasjon og kontroll av apparatet.

Feil og forstyrrelser

Apparatet ble kontrollert flere ganger under produksjonen for å teste at det fungerer feilfritt. Hvis det likevel skulle oppstå funksjonsfeil, må du kontrollere apparatet som følger:

Følgende feilmeldinger kan vises i den nedre måleverdivisjonen:

Indikator	Årsak	Utbedring
203	Temperaturen er for høy.	La apparatet avkjøles. Ta hensyn til den tillatte driftstemperaturen iht. kapittelet Tekniske data.
220	Batteriene er nesten tomme.	Det er nødvendig å bytte batterier, se kapittelet Bytte batterier.
254	Beregningsfeil	Gjennomfør målingen på nytt. Pass ev. på målerekkefølgen og apparatets posisjon.
255	Mottaket av det reflekterte signalet er for svakt.	Gjenta målingen på en annen overflate med bedre refleksjonsegenskaper eller bruk en målplate.
256	Mottaket av det reflekterte signalet er for sterkt.	
258	Rekkevidde overskredet	Vær oppmerksom på rekkevidden i henhold til kapittelet Tekniske data.
301	Maskinvarefeil	Slå apparatet på og av flere ganger. Hvis visningen fortsetter å vises, må du ta kontakt med Trotec kundeservice.

Deponering

Kvitt deg med emballasjen på en miljøvennlig måte og følg gjeldende lover og regler.



Symbolen som viser en utkrysset søppelkasse på et elektro- eller elektronikkprodukt betyr at produktet ikke skal kasseres i husholdningsavfallet etter endt levetid. I nærheten finner du steder der du kan levere inn brukte elektroapparater og elektroniske produkter. Du finner slike adresser på ditt hjemsted hos kommuneadministrasjonen. Du finner informasjon om alternativ gjenvinning for mange EU-land på nettstedet <https://hub.trotec.com/?id=45090>. Ellers kan du ta kontakt med en gjenbruksstasjon som er godkjent for landet ditt.

Elektro- og elektroniske produkter samles inn separat til gjenbruk, delvis gjenbruk eller andre former for resirkulering av brukte apparater. Dette bidrar til å forhindre negative miljøkonsekvenser eller helseskader som kan oppstå ved kassering av eventuelt farlige stoffer i apparatene.



Batterier og akkumulatorer skal ikke kastes i husholdningsavfallet, men skal i EU, i samsvar med EUROPAPARLAMENTETS RÅSDIREKTIV 2006/66/EF fra 6. september 2006 om batterier og akkumulatorer, kasseres på faglig riktig måte. Kast batteriene og akkumulatorene i henhold til gjeldende rettslige bestemmelser.

Trotec GmbH

Grebener Str. 7
D-52525 Heinsberg

☎ +49 2452 962-400

☎ +49 2452 962-200

info@trotec.com

www.trotec.com