

NO

OVERSETTELSE AV DEN
ORIGINALE
DRIFTSVEILEDNINGEN
LASER-AVSTANDSMÅLER



Innholdsfortegnelse

Merknader til bruksanvisningen	2
Sikkerhet.....	2
Informasjon angående apparatet	4
Transport og lagring.....	6
Betjening	6
Vedlikehold og reparasjon	12
Feil og forstyrrelser	12
Deponering.....	13

Merknader til bruksanvisningen

Symboler



Advarsel mot elektrisk spenning

Dette symbolet viser til at det er fare for personers liv og helse forbundet med elektrisk spenning.



Advarsel mot laserstråler

Dette symbolet viser til at det er fare for personers helse forbundet med laserstråler.



Advarsel

Signalordet betegner en fare med middels risikograd som kan føre til dødsfall eller alvorlige personskader hvis den ikke unngås.



Forsiktig

Signalordet betegner en fare med lav risikograd som kan føre til lette eller middels personskader hvis den ikke unngås.

Instruks

Signalordet viser til viktig informasjon (f.eks. materielle skader), men ikke farer.



Info

Henvisninger med dette symbolet hjelper deg å utføre oppgavene dine på en rask og sikker måte.



Følg bruksanvisningen

Henvisninger med dette symbolet betyr at du må ta hensyn til bruksanvisningen.

Du kan laste ned den aktuelle versjonen av bruksanvisningen og EU-samsvarserklæringen ved hjelp av følgende lenke:



TD120



<https://hub.trotec.com/?id=47208>

Sikkerhet

Les nøye igjennom denne anvisningen før igangsetting/ bruk av apparatet og oppbevar anvisningen i umiddelbar nærhet av stedet der apparatet brukes.



Advarsel

Les alle sikkerhetsinstrukser og anvisninger.

Dersom sikkerhetsanvisninger og anvisninger ikke overholdes, kan dette medføre elektrisk støt, brann og/ eller alvorlige skader.

Ta vare på alle sikkerhetsanvisninger og anvisninger for fremtidig bruk.

- Ikke bruk apparatet i eksplosjonsfarlige rom eller områder og still det ikke opp i slike omgivelser.
- Ikke bruk apparatet i aggressiv atmosfære.
- Ikke hold apparatet under vann. Sørg for at det ikke kan trenge noen væsker inn i apparatet.
- Apparatet skal kun benyttes i tørre omgivelser. Ikke bruk apparatet når det regner eller når den relative luftfuktigheten ligger over driftsbetingelsene.
- Beskytt apparatet mot permanent direkte sollys.
- Ikke fjern noen sikkerhetsmerker, klistremerker eller etiketter fra apparatet. Hold alle sikkerhetsmerker, klistremerker og etiketter i lesbar stand.
- Ikke åpne apparatet.
- Unngå å se direkte inn i laserstrålen.
- Rett aldri laserstrålen mot mennesker eller dyr.
- Ikke forsøk å lade batterier som ikke er oppladbare.
- Ikke bruk ulike batterityper eller en blanding av nye og brukte batterier.
- Sett batteriene inn i batterihuset med riktig polaritet.
- Ta utladde batterier ut av apparatet. Batterier inneholder miljøfarlige stoffer. Deponer batteriene i henhold til den nasjonale lovgivningen (se kapittelet Deponering).
- Ta batteriene ut av apparatet når du ikke bruker apparatet over lengre tid.
- Ikke kortslutt kontaktene i batterirommet!

- Ikke putt batterier i munnen, de må ikke svelges. Hvis noen kommer til å svelge et batteri, kan det innebære alvorlige indre forbrenninger / etseskader innen 2 timer. Etseskader kan medføre døden.
- Hvis du tror at noen har svelget et batteri, eller at et batteri har kommet inn i kroppen, må du oppsøke lege!
- Hold både nye og brukte batterier samt åpne batterirom unna barn.
- Bruk kun apparatet når det er truffet tilstrekkelige sikkerhetstiltak på målestedet (f.eks. ved målinger på offentlige veier, på byggesteder osv.). Ellers må ikke apparatet brukes.
- Ta hensyn til lagrings- og driftsbetingelsene (se Tekniske spesifikasjoner).

Riktig bruk

Bruk apparatet utelukkende til måling av avstander, flater og volumer ved hjelp av den integrerte laseren innenfor det måleområdet som er oppgitt i de tekniske dataene. Ta hensyn til de tekniske dataene og overhold disse.

For å bruke apparatet riktig må det utelukkende bruke tilbehør som er godkjent av Trotec eller reservedeler som er godkjent av Trotec.

Forutsigbar feil bruk

Ikke bruk apparatet i eksplosjonsfarlige områder eller for målinger i væsker. Rett det aldri mot mennesker eller dyr. Trotec er ikke ansvarlig for skader som oppstår grunnet feilaktig bruk. I dette tilfellet slettes garantikravene.

Det er ikke tillatt å foreta byggetekniske endringer eller på- eller ombygging på apparatet på egen hånd.

Personalkvalifikasjoner

Personene som bruker dette apparatet, må:



- være bevisst hvilke farer som kan oppstå ved arbeid med lasermålere.
- ha lest og forstått bruksanvisningen og spesielt kapittelet om sikkerhet.

Sikkerhetsmerking og skilt på apparatet

Instruks

Ikke fjern noen sikkerhetsmerker, klistremerker eller etiketter fra apparatet. Hold alle sikkerhetsmerker, klistremerker og etiketter i lesbar stand.

Følgende sikkerhetsmerking og skilt er festet på apparatet:

Sikkerhetsskilt	Betydning
	<p>Varsel-skiltet er festet til baksiden av apparatet og viser til at apparatet er utstyrt med en laser i klasse 2. Effekten er lavere enn 1,0 mW. Frekvensområdet til laseren ligger på 630 til 670 nm.</p> <p>Ikke se inn i laserstrålen eller åpningen den stråler ut gjennom!</p>
	<p>Varsel-skiltet er plassert ved siden av laser-kilden.</p> <p>Ikke se inn i laserstrålen eller åpningen den stråler ut gjennom!</p>

Restfarer



Advarsel mot elektrisk spenning

Det er fare for kortslutning hvis det trenger væsker inn i apparatet!

Ikke hold apparatet og tilbehøret under vann. Pass på at det ikke trenger vann eller andre væsker inn i apparatet.



Advarsel mot elektrisk spenning

Arbeid på de elektriske komponentene må kun utføres av et autorisert fagfirma!



Advarsel mot laserstråler



Laser klasse 2, P maks.: < 1 mW, λ: 400-700 nm, EN 60825-1:2014

Ikke se inn i laserstrålen eller inn i åpningen til laseren. Rett aldri laserstrålen mot personer, dyr eller reflekterende flater. Selv kort øyekontakt med laserstrålen kan føre til øyeskader.

Det innebærer risiko for øyeskader å betrakte laserutgangen med optiske instrumenter (f.eks. lupe, forstørrelsesglass o.l.).

Ta hensyn til de nasjonale bestemmelsene for bruk av øyebeskyttelse ved arbeid med en laser i klasse 2.



Advarsel

Kvelningsfare!

Ikke la emballasjen ligge strødd rundt. Den kan være et farlig leketøy for barn.



Advarsel

Apparatet er ikke et leketøy og må oppbevares utilgjengelig for barn.



Advarsel

Det kan utgå farer fra dette apparatet hvis det brukes på feil måte av personer som ikke er opplært i bruken av apparatet. Ta hensyn til personalkvalifikasjonene!



Forsiktig

Hold god nok avstand til varmekildene.

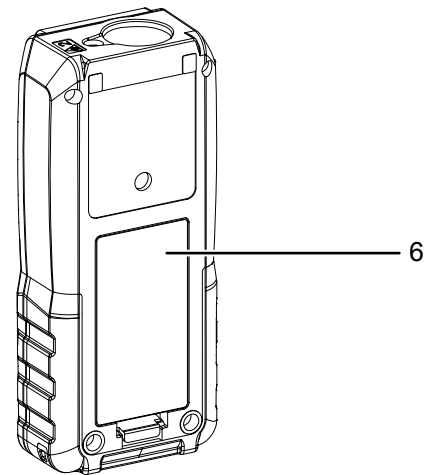
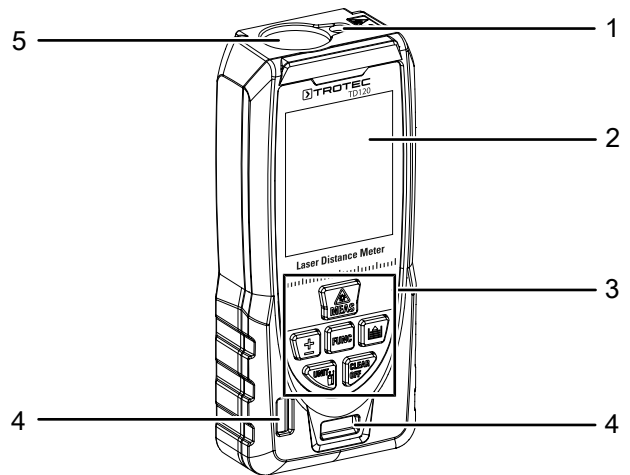
Instruks

For å unngå skader på apparatet må det aldri utsettes for ekstreme temperaturer, ekstrem luftfuktighet eller væte.

Instruks

Ved rengjøring av apparatet må det ikke brukes sterke rengjørings-, skure- eller løsningsmidler.

Presentasjon av apparatet



Informasjon angående apparatet

Beskrivelse av apparatet

Ved hjelp av laser-avstandsmåleren TD120 kan du bestemme avstander, flater og volum for innvendige områder. Indirekte målinger (f.eks. høydemålinger av vegger eller møbler) utføres ved hjelp av Pytagoras-funksjonen.

Med to innebygde vater kan du stille inn apparatet horisontalt og vertikalt. En helningssensor gjør det mulig å måle vinkler opptil 90°.

Apparatet er utstyrt med separate betjeningslementer for betjening av de ulike målefunksjonene. De registrerte verdiene og målefunksjonene vises på det bakgrunnsbelyste displayet med flere linjer.

Måleverdier kan legges til eller trekkes fra, og opp til 99 målinger kan hentes frem fra dataminnet.

Måleavstand

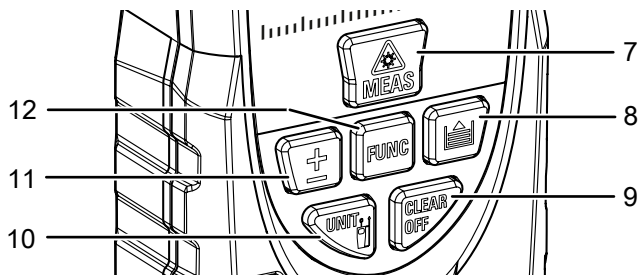
Apparatets rekkevidde finner du i kapittelet Tekniske data. Større avstander er under bestemte betingelser også mulig uten måltavle, f.eks. om kvelden, i skumring eller når målet dekkes av skygger. Bruk en måltavle om dagen for å forstørre avstanden for mål som reflekterer dårlig.

Måløverflater

Det kan oppstå målefeil hvis laseren treffer fargeløse væsker (f.eks. vann), støvfritt glass, isopor eller andre halvgjennomtrengelige materialer. Det kan også oppstå feil i måleresultatet hvis laseren treffer en blank overflate og blir påvirket av denne. Matte, ikke-reflekterende eller mørke flater kan forlenge måletiden.

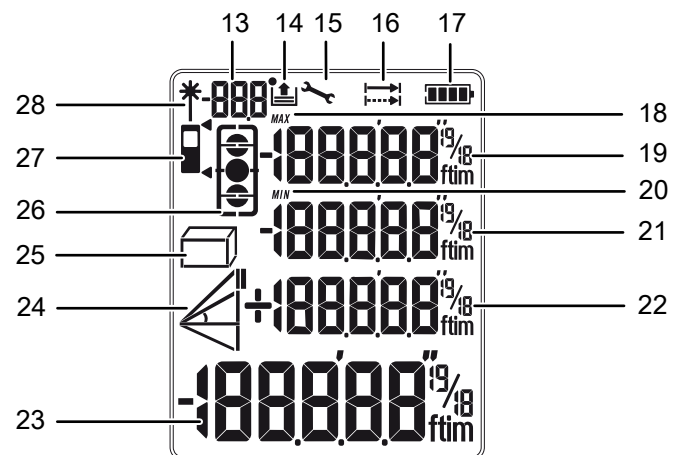
Nr.	Betegnelse
1	Laser
2	Display
3	Betjeningslementer
4	Vater
5	Mottakslinse
6	Batterideksel

Betjeningslementer



Nr.	Betegnelse	Funksjon
7	/ MEAS-knapp	Kort trykk: Slå på apparatet / Måle Langt trykk: Starte avstandsmåling
8	Storage-knapp	Kort trykk: Åpne loggen I loggen: Spør etter foregående loggverdi Trykk samtidig på CLEAR/OFF-knappen: Slette logg
9	CLEAR/OFF-knapp	Kort trykk: Bytte til foregående målemodus / slette foregående måleverdi Trykk samtidig på Storage-knappen: Slette logg Langt trykk: Slå av apparatet
10	UNIT/-knapp	Kort trykk: Bytte referanseknappen Langt trykk: Veksle enheter (m/ft/ft+in/in)
11	+/- -knapp	I målemodus: Legge til / trekke fra neste måleverdi I loggen: Spør etter neste loggverdi
12	FUNC-knapp	Bytte målemodus

Display



Nr.	Visningselement
13	Visning av helningsvinkel
14	Visning av logg
15	Feilvisning
16	Enkeltmåling Kontinuerlig måling
17	Batteristatus
18	MAX: høyeste målte verdi ved kontinuerlig måling
19	Visning av mellomverdi 1 (med enhet)
20	MIN: laveste målte verdi ved kontinuerlig måling
21	Visning av mellomverdi 2 (med enhet)
22	Visning av mellomverdi 3 (med enhet)
23	Måleverdiindikator (med enhet)
24	Indirekte måling (to hjelpemålinger) Indirekte måling (tre hjelpemålinger) Indirekte måling delhøyde (tre hjelpemålinger) Utlignet avstands-/høyde- og vinkelmåling
25	Arealmåling Volummåling
26	Visning av digitalt vater
27	Referanseknappen foran Referanseknappen bak
28	Visning av aktivt laserlys

Tekniske spesifikasjoner

Parameter	Verdi
Modell	TD120
Vekt	110 g
Mål (H x B x D)	115 x 48 x 29 mm
Måleområdet for laser	0,05 til 120 m/0,2 til 394 ft *
Måleenheter	m/in/ft/ft+in
Nøyaktighet	± 2 mm
Måleområde oppløsning	1 mm
Måleområde for helningssensor	maks. 90°
Nøyaktighet for helningssensor	±0,5°
Antall registreringer i loggen	99
Driftstemperatur	-10 °C til 50 °C (14 °F til 122 °F)
Lagertemperatur	-20 °C til 60 °C (-4 °F til 140 °F)
Relativ luftfuktighet	maks. 75 %
Laserytelse	< 1 mW (635 nm)
Laserklasse	II
Kapslingsgrad	IP40
Utkobling apparat	Uten bruk etter ca. 3 minutter
Utkobling laser	Uten bruk etter ca. 30 sekunder
Strømtilførsel	2 x 1,5 V-batterier (type AA)

* Målplate anbefales for avstander > 30 m.

Leveringsomfang

- 1 x apparat TD120
- 2 x batteri 1,5 V AAA
- 1 x hurtigveiledning

Transport og lagring

Instruks

Hvis apparatet lagres eller transporteres feil, kan det bli skadet.

Ta hensyn til informasjonen om transport og lagring av apparatet.

Transport

Transporter apparatet slik at det holder seg tørt og beskyttet, for eksempel i en egnet veske, slik at det beskyttes mot påvirkninger utenfra.

Lagring

Når apparatet ikke er i bruk, må følgende lagerbetingelser overholdes:

- beskyttet mot frost og varme
- på et sted som er beskyttet mot støv og direkte sollys
- Lagertemperaturen samsvarer med tekniske spesifikasjoner.
- Batteriene er fjernet fra apparatet

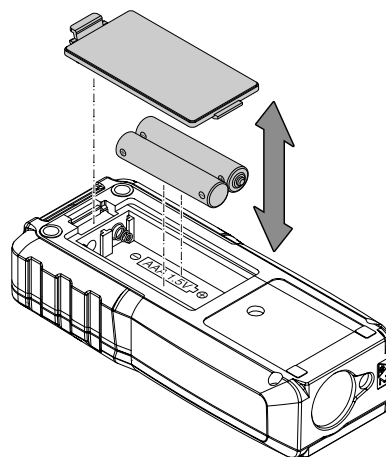
Betjening

Sette inn batterier

Instruks

Forsikre deg om at apparatets overflate er tørt og at apparatet er slått av.

1. Åpne dekselet til batterirommet (6).
2. Sett inn to AAA (1,5 V) batterier med riktig polaritet (+/-) i batterirommet (batterier inkludert).



3. Sett batteridekselet tilbake på apparatet.

Slå på

1. Trykk kort på MEAS-knappen (7).
⇒ Displayet slås på og apparatet er klart til bruk.

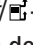
Foreta grunnleggende innstillinger

Avbryte måling og slette visning

1. Trykk på *Clear/OFF*-knappen (9) for å lagre den aktuelle måleverdien.


Stille inn referansepunkt

Apparatet måler den totale avstanden ut fra et referansepunkt. Hvis f.eks. apparatets bakre del stilles inn som referansepunkt, blir lengden på apparatet målt med. Som standard er referansepunktet satt som bakre del av apparatet. Du kan også forlenge referansepunktet til den fremre delen av apparatet. Gå frem på denne måten:

1. Trykk på *Unit* -knappen (10) for å flytte referansepunktet til den fremre delen av apparatet.
 - ⇒ En signaltone lyder hver gang referansepunktet flyttes. I tillegg viser referansepunktvisningen (27) det valgte referansepunktet.

Referansepunktet blir automatisk satt tilbake til bakre del av apparatet når apparatet slås av og deretter på igjen.

Bytte enheter

Trykk på og hold inne *Unit* -knappen (10) for å bytte enhet for de målte verdiene. Du kan stille inn følgende enheter etter hverandre:

Avstand	Areal [m ²]	Volum
0,000 m	0,000 m ²	0,000 m ³
0,0 in	0,000 ft ²	0,000 ft ³
0 1/16 in	0,000 ft ²	0,000 ft ³
0 000 ft	0,000 ft ²	0,000 ft ³
0'00" 1/16	0,000 ft ²	0,000 ft ³

Hente frem måleverdi fra loggen

Apparatet lagrer automatisk de siste 99 måleverdiene. De lagrede måleverdiene kan hentes frem på følgende måte:

1. Trykk på *Storage*-knappen (8) for å hente frem loggen.
 - ⇒ Nummeret til den aktuelle måleverdien blir vist i loggen (14).
2. Benytt k på +/- -knappen (11) for å komme til neste måleverdien.
3. Trykk på +/- -knappen (8) for å komme til foregående måleverdi.
4. Trykk samtidig lenge på *Storage*-knappen (8) og *Clear/Off*-knappen (9) for å slette all datalagring.
5. Trykk på *Clear/Off*-knappen (9) for å gå tilbake til den siste målemodusen.

Juster apparatet

Apparatet kan justeres horisontalt og vertikalt ved hjelp av vateret.

I tillegg viser det digitale vateret (26) om apparatet ligger horisontalt på en overflate, eller om den er vippet fremover eller bakover.

Den aktuelle helningsvinkelen fra horisontal posisjon fremkommer i visningen av helningsvinkel (13).

Utføre målinger



Advarsel mot laserstråler

Laser klasse 2, P maks.: < 1 mW, λ: 400-700 nm, EN 60825-1:2014

Ikke se inn i laserstrålen eller inn i åpningen til laseren. Rett aldri laserstrålen mot personer, dyr eller reflekterende flater. Selv kort øyekontakt med laserstrålen kan føre til øyeskader.

Det innebærer risiko for øyeskader å betrakte laserutgangen med optiske instrumenter (f.eks. lupe, forstørrelsesglass o.l.).

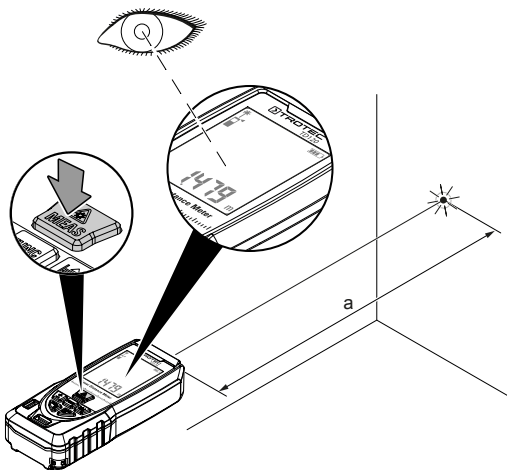
Ta hensyn til de nasjonale bestemmelsene for bruk av øyebeskyttelse ved arbeid med en laser i klasse 2.

Apparatet har følgende målemoduser:

- Enkel avstandsmåling:
 - Du kan legge til eller trekke fra målte verdier
 - Du kan utføre en kontinuerlig måling med MAX- og MIN-verdi, samt gjeldende verdi
- Arealmåling
- Volummåling
- Indirekte høydemåling
- Dobbel indirekte høydemåling
- Indirekte måling av en delhøyde
- Utlignet avstands-/høyde- og vinkelmåling

Gjennomføre enkel avstandsmåling

1. Trykk kort på **MEAS**-knappen (7) for å slå av apparatet.
 2. Rett laseren mot målflaten.
 3. Trykk igjen kort på **MEAS**-knappen (7) for å måle avstanden.
- ⇒ Den målte verdien fremkommer i den øvre måleverdivisningen (23).



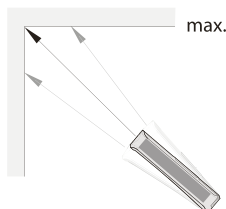
Legge til / trekke fra måleverdier

1. Gjennomfør en enkel avstandsmåling.
 2. Trykk en gang på **+/-**-knappen (11) for å legge den neste måleverdien til den foregående.
Trykk to ganger på **+/-**-knappen (11) for å trekke den neste måleverdien fra den foregående.
 3. Trykk på **MEAS**-knappen (7) for å bestemme den neste måleverdien.
- ⇒ Det samlede resultatet fremkommer i måleverdivisningen (23). De enkelte måleverdiene vises i mellomverdivisning 2 (21) og 3 (22).

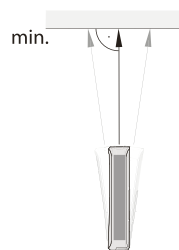
Gjennomføre kontinuerlig måling / min.- og maks.-måling

Med denne målemetoden kan du bevege apparatet der måleverdien blir regnet ut på nytt omtrent hvert 0,5. sekund. Du kan bruke funksjonen for kontinuerlig måling med **MAX / MIN / gjeldende** verdivisning for følgende målinger, for eksempel:

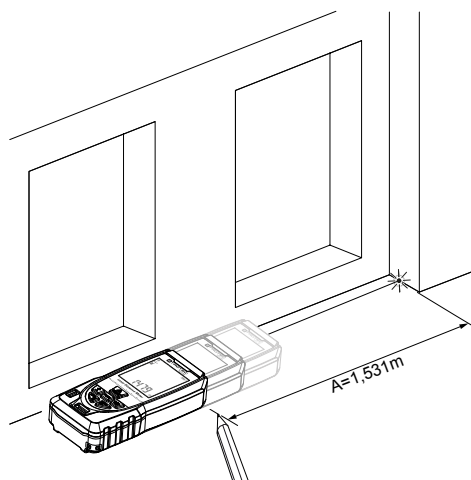
- **MAKS.-verdi:** diagonal måling



- **MIN.-verdi:** finne loddlinjen på en vegg/gulvflate



- **Aktuell verdi:** Tegn en spesifisert verdi for en avstand (f.eks. en dimensjon fra en plantegning)



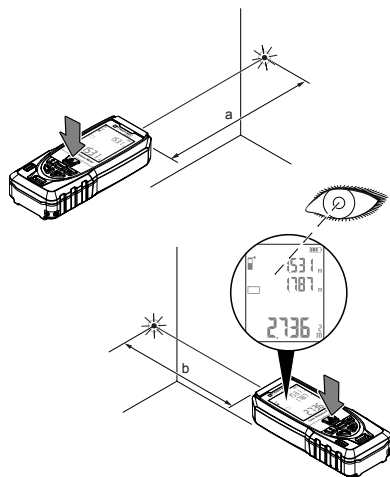
1. Trykk lenge på **MEAS**-knappen (7).
⇒ En gjentakende signaltone høres.
⇒ Maksimums- og minimumsverdiene vises i mellomverdivisningene 1 (19) og 2 (21).
⇒ Den aktuelle måleverdien fremkommer i måleverdivisningen (23).
2. Etter den ønskede måleverdiinstillingen, flytt enheten sakte frem, tilbake eller opp og ned (f.eks. i et hjørne av rommet).
3. Trykk kort på **MEAS**-knappen (7) for å avslutte kontinuerlig måling.
⇒ Maksimums- og minimumsverdiene, samt siste målte verdi vises på displayet.
4. Trykk lenge på **MEAS**-knappen (7) for å gå tilbake til modus for enkel måling.

Instruks

Kontinuerlig måling avsluttes automatisk etter at 500 individuelle verdier er målt.

Gjennomføre arealmåling

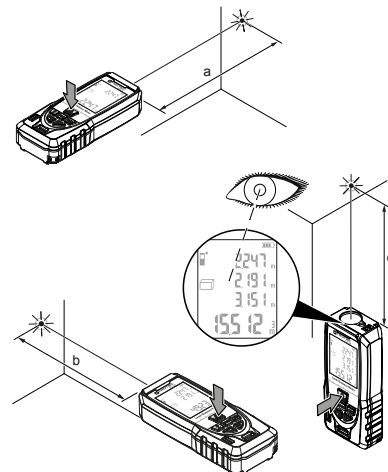
- Trykk gjentatte ganger på *FUNC*-knappen (12) til symbolet for arealmåling (\square , 25) vises på displayet.
⇒ Avstanden som måles blinker i symbolet (25).
- Trykk kort på *MEAS*-knappen (7) for å foreta den første målingen (f.eks. lengde).
⇒ Den første måleverdien vises i mellomverdivisning 1 (19).
- Trykk igjen kort på *MEAS*-knappen (7) for å foreta den andre målingen (f.eks. bredde).
⇒ Den andre måleverdien vises i mellomverdivisning 2 (21).
⇒ Etter å ha trykket på *MEAS*-knappen (7) for andre gang, beregner apparatet automatisk arealet, som fremkommer i måleverdivisningen 23).



Gjennomføre volummåling

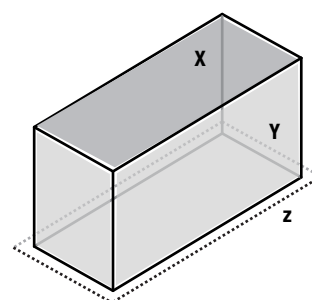
- Trykk gjentatte ganger på *FUNC*-knappen (12) til symbolet for volummåling (\square , 25) vises i displayet.
⇒ Avstanden som måles blinker i symbolet (25).
- Trykk kort på *MEAS*-knappen (7) for å foreta den første målingen (f.eks. lengde).
⇒ Den første måleverdien vises i mellomverdivisning 1 (19).
- Trykk igjen kort på *MEAS*-knappen (7) for å foreta den andre målingen (f.eks. bredde).
⇒ Den andre måleverdien vises i mellomverdivisning 2 (21).

- Trykk igjen kort på *MEAS*-knappen (7) for å foreta den tredje målingen (f.eks. høyde).
⇒ Den tredje måleverdien vises i mellomverdivisning 3 (22).
⇒ Etter å ha trykket en tredje gang på *MEAS*-knappen (7) beregner apparatet automatisk volumet, som fremkommer i måleverdivisningen 23).



I tillegg til de målte enkeltlengdene, kan apparatet også beregne takarealet og totalarealet til alle veggene, samt omkretsen av gulvet:

- Gjennomfør en volummåling.
- Trykk lenge på *FUNC*-knappen (12).
⇒ Takarealet (X) vises i mellomverdivisning 1 (19).
⇒ Veggens totalareal (Y) vises i mellomverdivisning 2 (21).
⇒ Gulvets omkrets (z) vises i mellomverdivisning 3 (22).
⇒ Volumet fremkommer i måleverdivisningen (12).



- Trykk lenge på *FUNC*-knappen (12) for å gå tilbake til visning av enkeltstrekninger.

Indirekte høydemåling (Pytagoras)

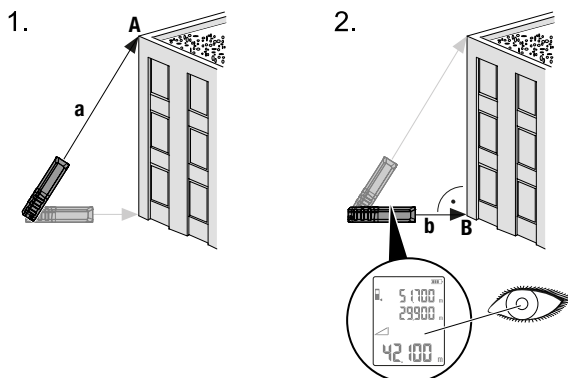


Info

Anslaget på de to bakre kantene må ikke forandres under målingen!

Ved hjelp av denne metoden kan lengden på en ukjent strekning bestemmes via Pytagoras læresetning. Metoden er egnet f.eks. for høydemålinger.

Måleresultatet beregnes ved å bestemme avstandene a og b.



1. Trykk gjentatte ganger på *FUNC*-knappen (12) til symbolet for indirekte måling (\triangleleft , 24) vises i displayet.
 - ⇒ Avstanden som måles blinker i symbolet (24).
2. Rett apparatet først mot det høyeste punktet (A), og trykk kort en gang på *MEAS*-knappen (7) for å foreta en måling. Hold apparatet mest mulig i ro, og plasser den med den bakre kanten jevnt mot underlaget.
 - ⇒ Den første måleverdien vises i mellomverdivisning 1 (19).
3. Rett apparatet horisontalt mot det nedre målepunktet (punkt B), ved hjelp av vateret, og trykk kort en gang på *MEAS*-knappen (7) for å måle den horisontale avstanden.
 - ⇒ Den andre måleverdien vises i mellomverdivisning 2 (21).
 - ⇒ Avstanden som måles fremkommer i måleverdivisningen (23).

Dobbel indirekte høydemåling

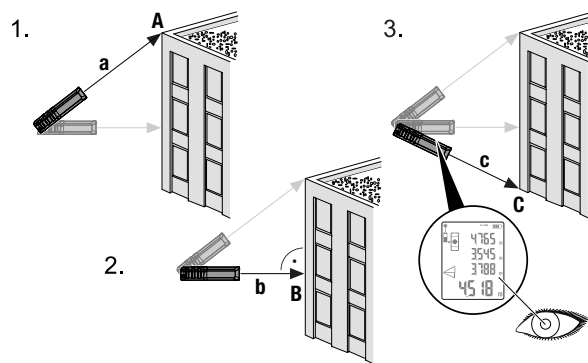


Info

Anslaget på de to bakre kantene må ikke forandres under målingen!

Denne metoden egner seg f.eks. for høydemålinger hvis du ikke befinner deg i samme høyde som basispunktet.

Måleresultatet beregnes ved å bestemme avstandene a, b og c.



1. Trykk gjentatte ganger på *FUNC*-knappen (12) til symbolet for den doble indirekte målingen (\triangleleft , 24) vises på displayet.
 - ⇒ Avstanden som måles blinker i symbolet (24).
2. Rett apparatet først mot det høyeste punktet (A), og trykk kort en gang på *MEAS*-knappen (7) for å foreta en måling. Hold apparatet mest mulig i ro.
 - ⇒ Den første måleverdien vises i mellomverdivisning 1 (19).
3. Sikt inn apparatet horisontalt ved hjelp av vateret (punkt B), og trykk kort en gang på *MEAS*-knappen (7) for å måle den horisontale avstanden.
 - ⇒ Den andre måleverdien vises i mellomverdivisning 2 (21).
4. Rett apparatet mot det dypeste punktet (C), og trykk kort en gang på *MEAS*-knappen (7) for å gjennomføre en måling.
 - ⇒ Den tredje måleverdien vises i mellomverdivisning 3 (22).
 - ⇒ Avstanden som måles fremkommer i måleverdivisningen (23).

Indirekte måling av en delhøyde

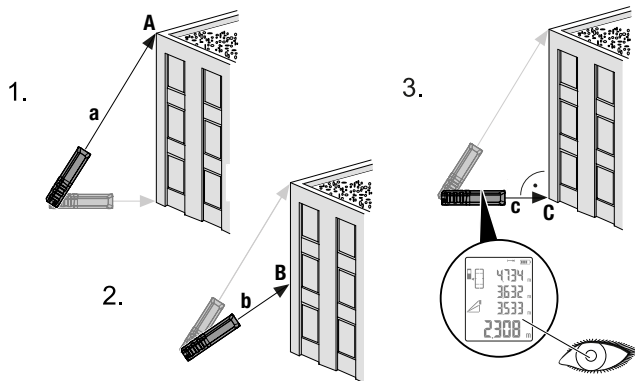


Info

Anslaget på de to bakre kantene må ikke forandres under målingen!

Denne metoden egner seg for målinger av delhøyder (f.eks. en etasjehøyde, en vindushøyde, osv.).

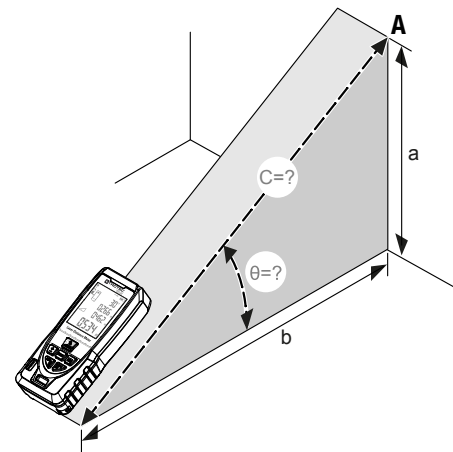
Måleresultatet beregnes ved å bestemme avstandene a, b og c.



Utlignet avstands-/høyde- og vinkelmåling

Med den utlignede avstands-/høyde- og vinkelmålingen kan du for eksempel finne lengden og helningen til et skråtak fra bakken. Gå frem på følgende måte:

- Trykk gjentatte ganger på **FUNC**-knappen (12) til symbolet for den utlignede avstands-/høyde- og vinkelmålingen (\sphericalangle , 24) vises i displayet.
 - ⇒ Avstanden som måles blinker i symbolet (24).
 - ⇒ Vinkelen fremkommer i mellomverdivisning 1 (19).
- Rett apparatet først mot det øvre punktet (A) av delhøyden som skal måles, og trykk kort en gang på **MEAS**-knappen (7) for å foreta målingen. Apparatet beregner automatisk avstandene A, B og C.
 - ⇒ Lengden på strekning a vises i mellomverdivisning 2 (21).
 - ⇒ Lengden på strekning b vises i mellomverdivisning 3 (22).
 - ⇒ Lengden på strekning c vises i måleverdivisningen (23).



Slå av

- Hold **Clear/Off** (9)-knappen inne i 3 sekunder.
 - ⇒ Apparatet blir slått av.

- Trykk gjentatte ganger på **FUNC**-knappen (12) til symbolet for den indirekte målingen av en delhøyde (\sphericalangle , 24) vises på displayet.
 - ⇒ Avstanden som måles blinker i symbolet (24).
 - Rett apparatet først mot det øvre punktet (A) på delhøyden som skal måles, og trykk kort en gang på **MEAS**-knappen (7) for å foreta en måling. Hold apparatet mest mulig i ro.
 - ⇒ Den første måleverdien vises i mellomverdivisning 1 (19).
 - Rett apparatet mot det nedre punktet (B) på delhøyden som skal måles, og trykk kort en gang på **MEAS**-knappen (7) for å gjennomføre en måling.
 - ⇒ Den andre måleverdien vises i mellomverdivisning 2 (21).
 - Rett apparatet horisontalt mot det nedre målepunktet (punkt C), ved hjelp av vateret, og trykk kort en gang på **MEAS**-knappen (7) for å måle den horisontale avstanden.
 - ⇒ Den tredje måleverdien vises i mellomverdivisning 3 (22).
- ⇒ Delhøyden som måles fremkommer i den nedre måleverdivisningen (23) angezeigt.

Vedlikehold og reparasjon

Bytte batterier

Det er nødvendig å bytte batteri når indikatoren for batteriet blinker eller når apparatet ikke lenger kan slås på (se kapitlet Sette inn batterier).

Det er nødvendig å bytte batteri når indikatoren for batteristatus viser et tomt batteri, eller når apparatet ikke lenger kan slås på (se kapitlet Sette inn batteri).

Rengjøring

Rengjør apparatet med en fuktet myk og lofri klut. Påse at det ikke trenger inn væske i apparatet. Ikke bruk spray, løsningsmiddel, alkoholholdige rengjøringsmidler eller skuremidler, men kun rent vann til å fukte kluten med.

Reparasjon

Ikke foreta endringer på apparatet og ikke monter inn reservedeler. Ta kontakt med produsenten angående reparasjon og kontroll av apparatet.

Feil og forstyrrelser

Apparatet ble kontrollert flere ganger under produksjonen for å teste at det fungerer feilfritt. Hvis det likevel skulle oppstå funksjonsfeil, må du kontrollere apparatet som følger:

Feilindikatoren (15) lyser dersom korrekt avstand ikke kan fastslås. Gjenta målingen på en annen overflate med bedre refleksjonsegenskaper. Benytt eventuelt en målplate.

I tillegg kan følgende feilmeldinger vises i den nedre måleverdivisjonen:

Indikator	Årsak	Utbedring
204	Beregningsfeil	Gjennomfør målingen på nytt. Pass ev. på målerekkefølgen og apparatets posisjon.
208	Mottaket av det reflekterte signalet er for svakt; måletiden er for lang; avstanden til målet > 50 m.	Gjenta målingen på en annen overflate med bedre refleksjonsegenskaper, eller bruk en målplate.
252	Temperaturen er for høy.	La apparatet avkjøles. Ta hensyn til den tillatte driftstemperaturen iht. kapitlet Tekniske data.
253	Temperaturen er for lav.	Varm opp apparatet. Ta hensyn til den tillatte driftstemperaturen iht. kapitlet "Tekniske data".
255	Maskinvarefeil	Slå apparatet på og av flere ganger. Hvis visningen fortsetter å vises, må du ta kontakt med Trotec kundeservice.

Deponering

Kvitt deg med emballasjen på en miljøvennlig måte og følg gjeldende lover og regler.



■ Symbolet som viser en utkrysset søppelkasse på et elektro- eller elektronikkprodukt stammer fra direktivet 2012/19/EU. Det betyr at produktet ikke skal kasseres i husholdningsavfallet etter endt levetid. I nærheten finner du steder der du kan levere inn brukte elektroapparater og elektroniske produkter. Du finner slike adresser på ditt hjemsted hos kommuneadministrasjonen. Du finner informasjon om alternativ gjenvinning for mange EU-land på nettstedet <https://hub.trotec.com/?id=45090>. Ellers kan du ta kontakt med en gjenbruksstasjon som er godkjent for landet ditt.

Elektro- og elektroniske produkter samles inn separat til gjenbruk, delvis gjenbruk eller andre former for resirkulering av brukte apparater. Dette bidrar til å forhindre negative miljøkonsekvenser eller helseskader som kan oppstå ved kassering av eventuelt farlige stoffer i apparatene.



Batterier og akkumulatører skal ikke kastes i husholdningsavfallet, men skal i EU, i samsvar med EUROPAPARLAMENTETS RÅSDIREKTIV 2006/66/EF fra 6. september 2006 om batterier og akkumulatører, kasseres på faglig riktig måte. Kast batteriene og akkumulatorene i henhold til gjeldende rettslige bestemmelser.

Trotec GmbH

Grebener Str. 7
D-52525 Heinsberg

☎ +49 2452 962-400

☎ +49 2452 962-200

✉ info@trotec.com

www.trotec.com