

# SV

ÖVERSÄTTNING AV  
BRUKSANVISNING I ORIGINAL  
LASERAVSTÅNDSMÄTARE



## Innehållsförteckning

Information om bruksanvisningen .....	2
Säkerhet.....	2
Information om apparaten .....	4
Transport och lagring.....	6
Drift .....	6
Underhåll och reparation.....	12
Fel och störningar.....	12
Kassering .....	13

## Information om bruksanvisningen

### Symboler



#### Varning för elektrisk spänning

Denna symbol gör uppmärksam på att det finns risk för liv och hälsa pga. elektrisk spänning.



#### Varning för laserstrålning

Denna symbol upplyser om att faror kan uppstå för en persons hälsa på grund av laserstrålar.



#### Varning

Detta signalord betecknar en risk med medelsvår riskgrad som kan leda till döden eller allvarliga personskador om den inte undviks.



#### Akta

Detta signalord betecknar en risk med låg riskgrad som kan leda till lätta eller mindre personskador om den inte undviks.

#### Information

Detta signalord betecknar viktig information (t.ex. materiella skador), men ingen risk för liv och lem.



#### Info

Hänvisningar med denna symbol hjälper dig att snabbt och säkert kunna utföra ditt arbete.



#### Följ anvisningen

Hänvisningar med denna symbol gör uppmärksam på att bruksanvisningen måste beaktas.

Den aktuella bruksanvisningen och EU-försäkran om överensstämmelse kan du ladda ner från följande länk:



TD120



<https://hub.trotec.com/?id=47208>

## Säkerhet

**Läs noggrant igenom denna anvisning före idrifttagning/ användning av apparaten och förvara den alltid i uppställningsplatsens/apparatens omedelbara närhet.**



### Varning

#### Läs alla säkerhetsföreskrifter och anvisningar.

Att inte iaktta säkerhetsföreskrifter och anvisningar kan orsaka elstötar, brand och/eller allvarliga personskador.

#### Förvara alla säkerhetsföreskrifter och anvisningar på ett säkert ställe för framtida användning.

- Använd inte apparaten i explosionsfarliga utrymmen eller områden och ställ inte heller upp den där.
- Använd inte apparaten i aggressiva atmosfärer.
- Doppa inte apparaten i vatten. Undvik att vätskor kommer in i apparatens inre.
- Apparaten får endast användas i torr omgivning och under inga omständigheter vid regn eller vid en relativ luftfuktighet som ligger över driftvillkoren.
- Skydda apparaten mot permanent direkt solljus.
- Ta inte bort några säkerhetsstecken, klistermärken eller etiketter från apparaten. Håll alla säkerhetsstecken, klistermärken och etiketter i läsbart skick.
- Öppna inte apparaten.
- Undvik att titta direkt in i laserstrålen.
- Rikta inte laserstrålen mot människor eller djur.
- Ladda aldrig batterier som inte är uppladdningsbara.
- Olika batterityper och nya och begagnade batterier får inte användas tillsammans.
- Sätt i batterierna i batterifacket med polerna åt rätt håll.
- Ta ut de urladdade batterierna ur apparaten. Batterier innehåller miljöfarliga ämnen. Avfallshantera batterierna enligt nationella lagar (se kapitel Avfallshantering).
- Ta ut batterierna ur apparaten när du inte ska använda den en längre tid.
- Kortslut aldrig batteriklämmorna i batterifacket!

- Svälj aldrig ett batteri! När du sväljer ett batteri, kan allvarliga inre brännskador/frätskador uppstå inom loppet av 2 timmar! Frätskador kan leda till dödsfall!
- När du misstänker att ett batteri har svalts eller kommit in i kroppen på annat sätt - uppsök omedelbart läkare!
- Håll barn borta från nya eller begagnade batterier eller ett öppet batterifack.
- Använd endast apparaten när tillräckliga säkerhetsåtgärder har vidtagits på mätstället (t.ex. vid mätningar på allmänna vägar, byggställen etc.). I annat fall får apparaten inte användas.
- Beakta förvarings- och driftvillkoren (se kapitel Tekniska data).

### Ändamålsenlig användning

Använd endast apparaten för mätning av avstånd, ytor och volymer med hjälp av den integrerade lasern inom det mätområde som anges i Teknisk information. Beakta alla tekniska data och följ dem.

För att använda apparaten på ett ändamålsenligt sätt ska endast tillbehör som kontrollerats av Trotec resp. reservdelar som kontrollerats av Trotec användas.

### Förutsebar felanvändning

Använd inte apparaten i explosionsfarliga områden eller för mätningar i vätskor. Rikta den inte mot människor eller djur. För skador som uppkommer till följd av icke ändamålsenlig användning påtar sig Trotec inget ansvar. I detta fall kan inga garantianspråk ställas.

Egenmäktiga konstruktionsändringar samt till- eller ombyggnationer på apparaten är inte tillåtna.

### Personalkvalifikation

Personer som använder denna apparat måste:

- vara medvetna om de faror som kan uppstå vid arbeten med lasermätare.
- ha läst och förstått bruksanvisningen, särskilt kapitel Säkerhet.

### Säkerhetstecken och skyltar på apparaten.

#### Information

Ta inte bort några säkerhetssymboler, dekaler eller etiketter från apparaten. Håll alla säkerhetssymboler, dekaler och etiketter i läsbart skick.

Följande säkerhetstecken och skyltar är uppsatta på apparaten:

Säkerhetssymboler	Betydelse
	<p>Varningsdekalen finns på apparatens baksida och gör uppmärksam på att det handlar om en apparat med laser i klass 2. Effekten ligger under 1,0 mW. Laserns frekvensområde ligger mellan 630 och 670 nm.</p> <p><b>Titta inte in i laserstrålen resp. i öppningen där laserstrålen kommer ut!</b></p>
	<p>Varningsdekalen finns bredvid lasern.</p> <p><b>Titta inte in i laserstrålen resp. i öppningen där laserstrålen kommer ut!</b></p>

### Restrisker



#### Varning för elektrisk spänning

Det finns risk för kortslutning genom vätskor som tränger in i huset!  
Doppa inte apparaten och tillbehöret i vatten. Se till att inget vatten eller andra vätskor kan tränga in i huset.



#### Varning för elektrisk spänning

Arbeten på elektriska komponenter får endast genomföras av ett specialföretag med behörighet.



#### Varning för laserstrålning

**Laserklass 2, P-max.: < 1 mW, λ: 400-700 nm, EN 60825-1:2014**



Titta inte direkt in i laserstrålen resp. i öppningen som lasern kommer ut ur.

Rikta aldrig laserstrålen på personer, djur eller reflekterande ytor. Redan en kortvarig visuell kontakt med laserstrålen kan leda till ögonskador.

Att betrakta laserutgången med optiska instrument (t.ex. lupp, förstoringsglas, etc.) är förenat med risk för ögonskador.

Följ nationella lagstiftningar gällande att ta på sig ögonskydd vid arbeten med en laser i klass 2.



#### Varning

Risk för kvävning!

Låt inte förpackningsmaterialet ligga framme på ett oaksamt sätt. Det kan utgöra en farlig leksak för barn.

**Varning**  
 Apparaten är inte en leksak och får inte hamna i barns händer.

**Varning**  
 Det kan utgå faror från denna apparat om personer som inte undervisats använder den på ett felaktigt eller icke ändamålsenligt sätt! Beakta personalkvalifikationerna!

**Akta**  
 Håll tillräckligt avstånd från värmekällor.

**Information**  
 För att undvika skador på apparaten får den inte utsättas för extrema temperaturer, extrem luftfuktighet eller väta.

**Information**  
 Använd inga starka rengöringsmedel, skurmedel eller lösningsmedel för att rengöra apparaten.

### Information om apparaten

#### Beskrivning av apparaten

Med hjälp av laseravståndsmätaren TD120 kan avstånd, ytor och volymer inomhus beräknas. Indirekta mätningar (t.ex. höjdmätningar på väggar eller möbler) genomförs med Pythagoras-funktionen.

Med två inbyggda vattenpass kan du justera apparaten horisontellt och vertikalt. Med en lutningssensor kan du mäta vinklar upp till 90°.

För manövreringen av olika mätfunktioner är apparaten utrustad med separata manöverelement. Den bakgrundsbelysta displayen som består av flera rader, visar de beräknade värdena och mätfunktionerna.

Mätvärdena kan adderas eller subtraheras. Från dataminnenet kan du hämta upp till 99 mätningar.

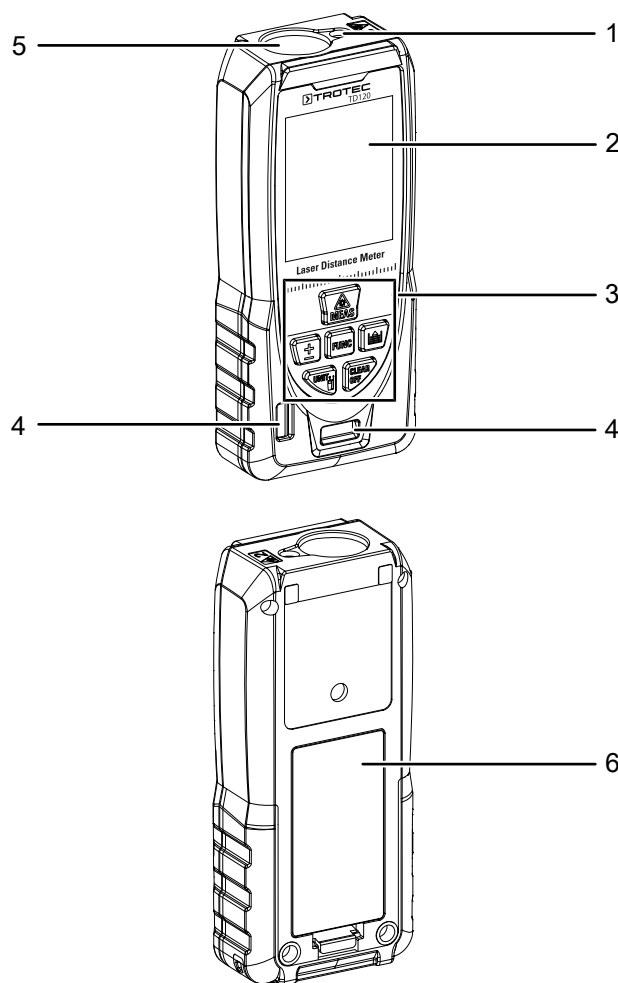
#### Mätavstånd

Information om apparatens räckvidd finns i kapitel Teknisk information. Större avstånd är under särskilda villkor, t.ex. under natten, i skymningen/gryningen eller när målet överskuggas, även möjliga utan måltavla. Använd en måltavla på dagen för att förstora avståndet vid dåligt reflekterande mål.

#### Målytor

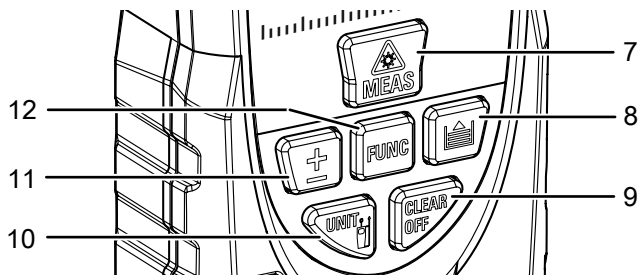
Mätfel kan förekomma om lasern träffar på färglösa vätskor (t.ex. vatten), dammfritt glas, frigolit eller andra halvgenomsläppliga material. Mätresultaten kan även förfalskas om lasern träffar en höglansyta och avleds av denna. Matta, icke-reflekterande eller mörka ytor kan förlänga mättiden.

### Bild på apparaten



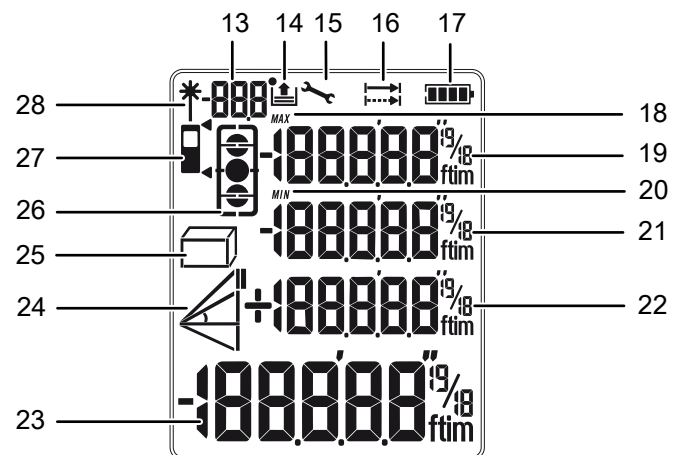
Nr	Beteckning
1	Laser
2	Display
3	Manöverelement
4	Vattenpass
5	Mottagningslins
6	Lock batterifack

## Manöverelement



Nr	Beteckning	Funktion
7	Knappen  / MEAS	Tryck kort: Sätta på apparaten/mäta
		Tryck länge: Starta kontinuerlig avståndsmätning
8	Knappen <i>Storage</i>	Tryck kort: Hämta historiken
		I historiken: Hämta föregående värde i historiken
		Tryck tillsammans med knappen <i>CLEAR/OFF</i> : Radera dataminne
9	Knappen <i>CLEAR/OFF</i>	Tryck kort: Växla till senaste mätläge/ radera senaste mätvärde
		Tryck tillsammans med knappen <i>Storage</i> : Radera dataminne
		Tryck länge: Stänga av apparaten
10	Knappen <i>UNIT</i> / 	Tryck kort: Byta referenspunkt
		Tryck länge: Byta enheter (m/ft/ft+in/in)
11	Knappen +/-	I mätläge: Addera/subtrahera nästa mätvärde
		I historiken: Hämta nästa värde i historiken
12	Knappen <i>FUNC</i>	Byta mätläge

## Display



Nr	Visningselement
13	Visning lutningsvinkel
14	Visning historik
15	Visning fel
16	Enkel mätning
	Kontinuerlig mätning
17	Batteristatus
18	MAX: det högsta uppmätta värdet vid kontinuerlig mätning
19	Visning mellanvärde 1 (med enhet)
20	MIN: det lägsta uppmätta värdet vid kontinuerlig mätning
21	Visning mellanvärde 2 (med enhet)
22	Visning mellanvärde 3 (med enhet)
23	Mätvärdesvisning (med enhet)
24	Indirekt mätning (två hjälpmätningar)
	Indirekt mätning (tre hjälpmätningar)
	Indirekt mätning delhöjd (tre hjälpmätningar)
	Nivellerad avstånds-/höjd- och vinkelmätning
25	Ytmätning
	Volymmätning
26	Visning digitalt vattenpass
27	Referenspunkt fram
	Referenspunkt bak
28	Visning laser aktiv



## Göra grundläggande inställningar

### Avbryta mätningen och ta bort visningen

- Tryck på knappen *Clear/OFF* (9) för att radera den senaste åtgärden eller det aktuella mätvärdet.

### Ställa in referenspunkten

Apparaten mäter alltid det totala avståndet och utgår från referenspunkten. Om t.ex. den bakre apparatdelen är inställd som referenspunkt mäts även apparatens längd. Som standard är referenspunkten utformad efter apparatens bakre del. Referenspunkten kan även flyttas till den främre delen på apparaten. Gör enligt följande:

- Tryck på knappen *Unit* (10) för att flytta referenspunkten till apparatens främre del.
  - ⇒ En signalton ljuder varje gång referenspunkten flyttas. Dessutom visas vald referenspunkt i visningen för referenspunkten (27).

Efter avstängning och återstart flyttas referenspunkten automatiskt till apparatens bakre del igen.

### Växla mellan enheter

Tryck länge på knappen *Unit* (10) för att växla mellan mätvärdenas enhet. Du kan ställa in följande enheter efter varandra:

Distans	Yta	Volym
0,000 m	0,000 m <sup>2</sup>	0,000 m <sup>3</sup>
0,0 in	0,000 ft <sup>2</sup>	0,000 ft <sup>3</sup>
0 1/16 in	0,000 ft <sup>2</sup>	0,000 ft <sup>3</sup>
0 000 ft	0,000 ft <sup>2</sup>	0,000 ft <sup>3</sup>
0'00" 1/16	0,000 ft <sup>2</sup>	0,000 ft <sup>3</sup>

### Hämta mätvärdet i historiken

Apparaten sparar automatiskt de senaste 99 mätvärdena. De sparade mätvärdena kan öppnas på följande sätt:

- Tryck kort på knappen *Storage* (8) för att öppna historiken.
  - ⇒ Numret på det aktuella mätvärdet visas i visningen *Historik* (14).
- Använd knapparna *+/-* (11) för att växla till nästa mätvärde.
- Använd knappen *Storage* (8) för att växla till föregående mätvärde.
- Tryck samtidigt på knappen *Storage* (8) och knappen *Clear/Off* (9) för att radera hela dataminnnet.
- Tryck på knappen *Clear/Off* (9) för att gå tillbaka till senaste mätläge.

## Justera apparaten

Apparaten kan med vattenpass justeras horisontellt och vertikalt.

Dessutom visar visningen *Digitalt vattenpass* (26) om apparaten ligger horisontellt på en yta eller är tippad framåt resp. bakåt.

Den akuta lutningsvinkeln visas utifrån den horisontella positionen i visningen *Lutningsvinkel* (13).

## Genomföra mätningar



### Varning för laserstrålning

**Laserklass 2, P-max.: < 1 mW, λ: 400-700 nm, EN 60825-1:2014**

Titta inte direkt in i laserstrålen resp. i öppningen som lasern kommer ut ur.

Rikta aldrig laserstrålen på personer, djur eller reflekterande ytor. Redan en kortvarig visuell kontakt med laserstrålen kan leda till ögonskador.

Att betrakta laserutgången med optiska instrument (t.ex. lupp, förstoringsglas, etc.) är förenat med risk för ögonskador.

Följ nationella lagstiftningar gällande att ta på sig ögonskydd vid arbeten med en laser i klass 2.

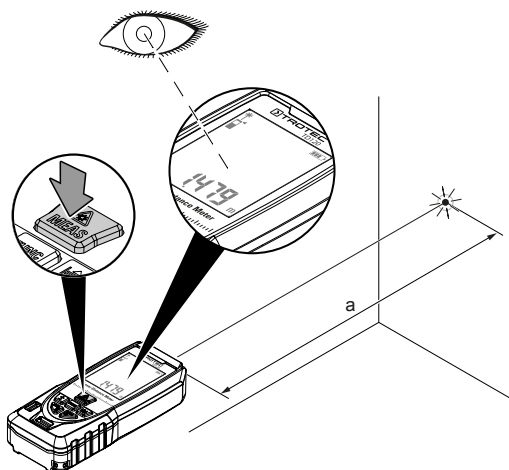
Apparaten förfogar över följande mätlägen:

- Enkel avståndsmätning:
  - Du kan addera eller subtrahera mätvärden
  - Du kan genomföra en kontinuerlig mätning med MAX- / MIN-/Aktuellt-värde
- Ytmätning
- Volymmätning
- Indirekt höjdmätning
- Dubbel indirekt höjdmätning
- Indirekt mätning av en delhöjd
- Nivellerad avstånds-/höjd- och vinkelmätning



### Genomföra en enkel avståndsmätning

1. Tryck kort på knappen **MEAS (7)** för att sätta på apparaten.
2. Rikta lasern mot målytan.
3. Tryck återigen kort på knappen **MEAS (7)** för att genomföra en avståndsmätning.  
⇒ Det uppmätta värdet visas i mätvärdesvisningen (23).



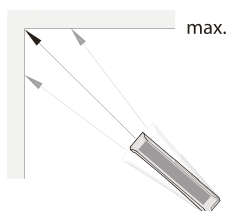
### Addera/subtrahera mätvärden

1. Genomför en enkel avståndsmätning.
2. Tryck en gång på knappen **+/- (11)** för att addera nästa mätvärde till föregående mätvärde.  
Tryck på knappen **+/- (11)** två gånger för att subtrahera nästa mätvärde från föregående mätvärde.
3. Tryck på knappen **MEAS (7)** för att bestämma nästa mätvärde.  
⇒ Det sammanlagda resultatet visas i mätvärdesvisningen (23). De enskilda mätvärdena visas i mellanvärdesvisningen 2 (21) och 3 (22).

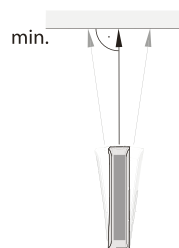
### Genomföra kontinuerlig mätning / min. och max. mätning

Med denna mätmetod kan apparaten flyttas och då beräknas mätvärdet på nytt ungefär var 0,5:e sekund. Du kan exempelvis använda funktionen kontinuerlig mätning med **MAX- /MIN- /Aktuellt-värde** för följande mätningar:

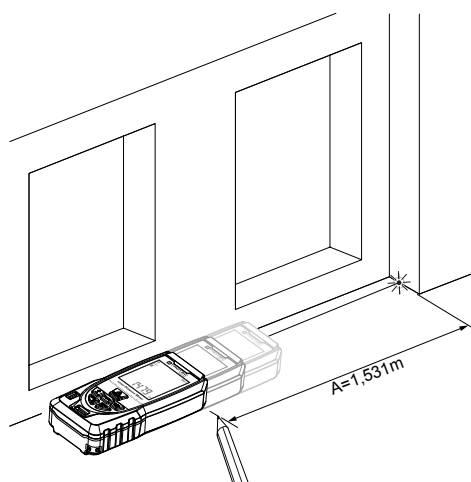
- **MAX-värde:** mäta en diagonal



- **MIN-värde:** bestämma lodet på en vägg/golvyta



- **Aktuellt värde:** markera ett fördefinierat värde för ett avstånd (t.ex. ett mått från en planritning)



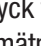
1. Tryck länge på knappen **MEAS (7)**.  
⇒ En återkommande signalton ljuder.  
⇒ Max.- och min.-värdet visas i mellanvärdesvisningen 1 (19) och 2 (21).  
⇒ Det aktuella mätvärdet visas i mätvärdesvisningen (23).
2. Allt efter önskad beräkning av mätvärdet flyttar du apparaten långsamt fram och tillbaka eller uppåt och nedåt (t.ex. i ett hörn i ett rum).
3. Tryck kort på knappen **MEAS (7)** för att avsluta den kontinuerliga mätningen.  
⇒ Max.-, min.-värdet och det senast uppmätta värdet visas på displayen.
4. Tryck länge på knappen **MEAS (7)** för att gå tillbaka till läget för en enkel mätning.

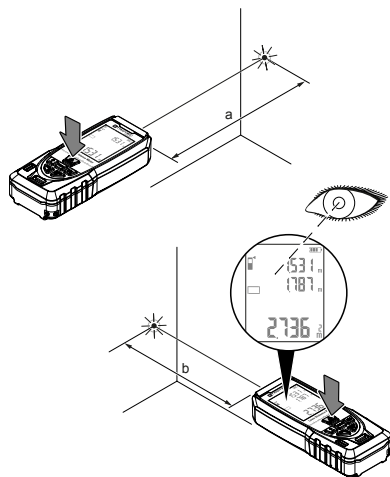
### Information

Den kontinuerliga mätningen avslutas automatiskt efter 500 uppmätta värden.

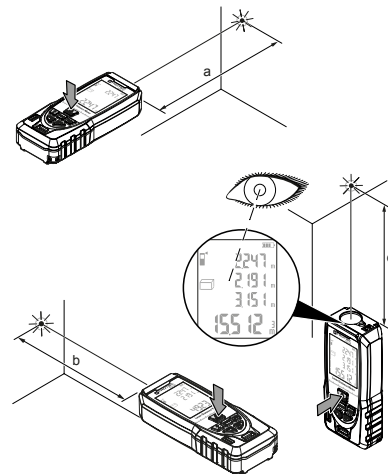


### Genomföra ytmätning

- Tryck flera gånger på knappen *FUNC* (12) tills symbolen för ytmätningen (, 25) visas på displayen.  
⇒ I symbolen (25) blinkar sträckan som ska mätas.
- Tryck kort på knappen *MEAS* (7) för att genomföra den första mätningen (t.ex. längden).  
⇒ Det första mätvärdet visas i mellanvärdesvisningen 1 (19).
- Tryck återigen kort på knappen *MEAS* (7) för att genomföra den andra mätningen (t.ex. bredden).  
⇒ Det andra mätvärdet visas i mellanvärdesvisningen 2 (21).  
⇒ Efter den andra tryckningen på knappen *MEAS* (7) beräknar apparaten självständigt ytan och visar den i mätvärdesvisningen (23).

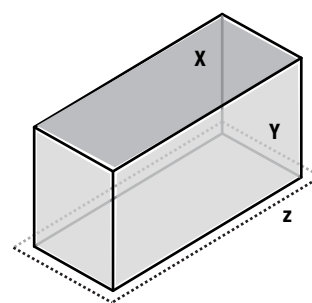


- Tryck återigen kort på knappen *MEAS* (7) för att genomföra den tredje mätningen (t.ex. höjden).  
⇒ Det tredje mätvärdet visas i mellanvärdesvisningen 3 (22).  
⇒ Efter den tredje tryckningen på knappen *MEAS* (7) beräknar apparaten självständigt volymen och visar den i mätvärdesvisningen (23).

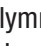


Förutom de uppmätta enskilda längderna kan apparaten även beräkna takytan, väggarnas sammanlagda yta samt golvetets omfång:

- Genomför en volymmätning.
- Tryck länge på knappen *FUNC* (12).  
⇒ Takytan (X) visas i mellanvärdesvisningen 1 (19).  
⇒ Väggarnas sammanlagda yta (Y) visas i mellanvärdesvisningen 2 (21).  
⇒ Golvetets omfång (z) visas i mellanvärdesvisningen 3 (22).  
⇒ Volymen visas i mätvärdesvisningen (12).



### Genomföra volymmätning

- Tryck flera gånger på knappen *FUNC* (12) tills symbolen för volymmätningen (, 25) visas på displayen.  
⇒ I symbolen (25) blinkar sträckan som ska mätas.
- Tryck kort på knappen *MEAS* (7) för att genomföra den första mätningen (t.ex. längden).  
⇒ Det första mätvärdet visas i mellanvärdesvisningen 1 (19).
- Tryck återigen kort på knappen *MEAS* (7) för att genomföra den andra mätningen (t.ex. bredden).  
⇒ Det andra mätvärdet visas i mellanvärdesvisningen 2 (21).

- Tryck länge på knappen *FUNC* (12) för att gå tillbaka till visningen för enskilda sträckor.

## Indirekt höjdmätning (Pythagoras)

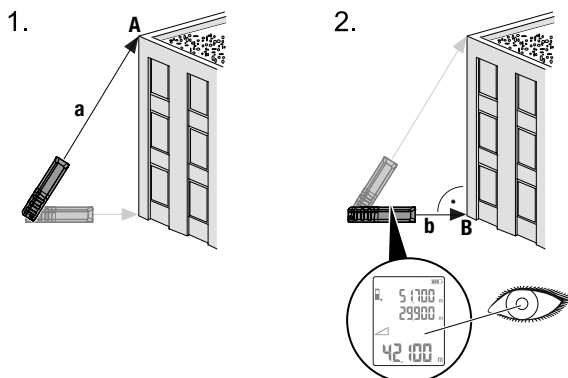


### Info

Anslaget för de båda bakre kanterna får inte ändras under mätningarna!

Med hjälp av denna metod kan längden på en okänd sträcka beräknas med hjälp av satsen Pythagoras. Metoden är t.ex. avsedd för höjdmätningar.

Mätresultatet beräknas genom att sträckorna a och b fastställs.



- Tryck flera gånger på knappen **FUNC** (12) tills symbolen för indirekt mätning ( $\triangleleft$ , 24) visas på displayen.  
⇒ I symbolen (24) blinkar sträckan som ska mätas.
- Börja med att rikta apparaten mot den högsta punkten (A) och tryck en gång kort på knappen **MEAS** (7) för att genomföra en mätning. Håll apparaten så stilla som möjligt och placera den med den bakre kanten plant på underlaget.  
⇒ Det första mätvärdet visas i mellanvärdesvisningen 1 (19).
- Rikta in apparaten med vattenpasset horisontellt mot den undre mätpunkten (punkt B) och tryck en gång kort på knappen **MEAS** (7) för att mäta det horisontella avståndet.  
⇒ Det andra mätvärdet visas i mellanvärdesvisningen 2 (21).  
⇒ Sträckan som ska beräknas visas som resultat i mätvärdesvisningen (23).

## Dubbel indirekt höjdmätning

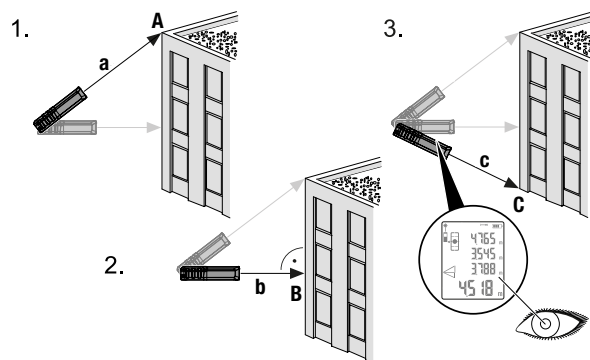


### Info

Anslaget för de båda bakre kanterna får inte ändras under mätningarna!

Denna metod är t.ex. avsedd för höjdmätningar när du inte står på samma höjd som fotpunkten.

Mätresultatet beräknas genom att sträckorna a, b och c fastställs.



- Tryck flera gånger på knappen **FUNC** (12) tills symbolen för den dubbla indirekta mätningen ( $\triangleleft$ , 24) visas på displayen.  
⇒ I symbolen (24) blinkar sträckan som ska mätas.
- Börja med att rikta apparaten mot den högsta punkten (A) och tryck en gång kort på knappen **MEAS** (7) för att genomföra en mätning. Håll hela tiden apparaten så stilla som möjligt.  
⇒ Det första mätvärdet visas i mellanvärdesvisningen 1 (19).
- Rikta in apparaten med vattenpasset horisontellt (punkt B) och tryck en gång kort på knappen **MEAS** (7) för att mäta det horisontella avståndet.  
⇒ Det andra mätvärdet visas i mellanvärdesvisningen 2 (21).
- Börja med att rikta apparaten mot den lägsta punkten (C) och tryck en gång kort på knappen **MEAS** (7) för att genomföra en mätning.  
⇒ Det tredje mätvärdet visas i mellanvärdesvisningen 3 (22).  
⇒ Sträckan som ska beräknas visas som resultat i mätvärdesvisningen (23).

## Indirekt mätning av en delhöjd

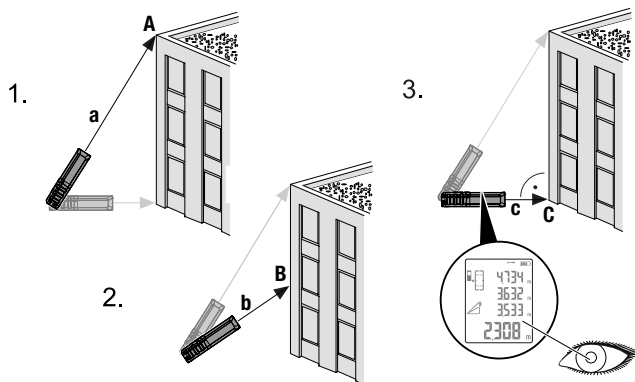



### Info

Anslaget för de båda bakre kanterna får inte ändras under mätningarna!

Denna metod lämpar sig för mätningar av delhöjder (t.ex. en våningshöjd, ett fönsterhöjd, etc.).


Mätresultatet beräknas genom att sträckorna a, b och c fastställs.

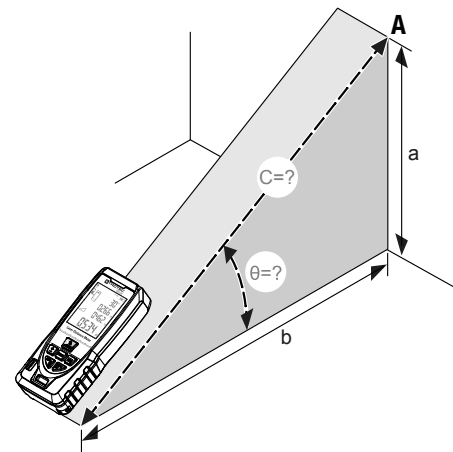


- Tryck flera gånger på knappen *FUNC* (12) tills symbolen för indirekt mätning av en delhöjd (, 24) visas på displayen.
    - ⇒ I symbolen (24) blinkar sträckan som ska mätas.
  - Börja med att rikta apparaten mot den övre punkten (A) för delhöjden som ska mätas och tryck en gång kort på knappen *MEAS* (7) för att genomföra en mätning. Håll hela tiden apparaten så stilla som möjligt.
    - ⇒ Det första mätvärdet visas i mellanvärdesvisningen 1 (19).
  - Rikta apparaten mot den undre punkten (B) för delhöjden som ska mätas och tryck en gång kort på knappen *MEAS* (7) för att genomföra en mätning.
    - ⇒ Det andra mätvärdet visas i mellanvärdesvisningen 2 (21).
  - Rikta in apparaten med vattenpasset horisontellt mot den undre mätpunkten (punkt C) och tryck en gång kort på knappen *MEAS* (7) för att mäta det horisontella avståndet.
    - ⇒ Det tredje mätvärdet visas i mellanvärdesvisningen 3 (22).
- ⇒ Delhöjden som ska beräknas visas som resultat i mätvärdesvisningen (23).

## Nivellerad avstånds-/höjd- och vinkelmätning

Med den nivellerade avstånds-/höjd- och vinkelmätningen kan du exempelvis fastställa längden och lutningen på ett snedtak mätt från golvet. Gör enligt följande:

- Tryck flera gånger på knappen *FUNC* (12) tills symbolen för den nivellerade avstånds-/höjd- och vinkelmätningen (, 24) visas på displayen.
  - ⇒ I symbolen (24) blinkar sträckan som ska mätas.
  - ⇒ Vinkeln visas i mellanvärdesvisningen 1 (19).
- Börja med att rikta apparaten mot den övre punkten (A) för delhöjden som ska mätas och tryck kort på knappen *MEAS* (7) för att genomföra mätningen. Apparaten beräknar självständigt sträckorna a, b och c.
  - ⇒ Längden på sträcka a visas i mellanvärdesvisningen 2 (21).
  - ⇒ Längden på sträcka b visas i mellanvärdesvisningen 3 (22).
  - ⇒ Längden på sträcka c visas i mätvärdesvisningen (23).



## Avstängning

- Håll knappen *Clear/Off* (9) intryckt i 3 sekunder.
  - ⇒ Apparaten stängs av.

## Underhåll och reparation

### Batteribyte

Ett batteribyte är nödvändigt om indikeringen för batteristatus blinkar eller om apparaten inte längre kan sättas på (se kapitel Sätta i batterier).

Ett batteribyte är nödvändigt om visningen för batteristatus visar ett tomt batteri eller om apparaten inte längre kan sättas på (se kapitel Sätta i batterier).

### Rengöring

Rengör apparaten med en fuktig, mjuk och luddfri trasa. Se till att det inte tränger in fukt i huset. Använd inga sprayer, lösningsmedel, alkoholhaltiga rengöringsmedel eller skurmedel, utan endast rent vatten för att fukta trasan.

### Reparation

Gör inga ändringar på apparaten och montera inga reservdelar. Kontakta tillverkaren för reparation eller kontroll av apparaten.

## Fel och störningar

Apparaten har under produktionen flera gånger kontrollerats avseende felfri funktion. Om det ändå skulle förekomma funktionsstörningar måste apparaten kontrolleras enligt följande lista.

Visningen Fel (15) tänds om avståndet inte kan fastställas korrekt. Upprepa mätningen på en annan yta med bättre reflektionsegenskaper. Använd eventuellt en målplatta.

Dessutom kan följande felvisningar kan visas i den undre mätvärdesvisningen:

Visning	Orsak	Avhjälpning
204	Beräkningsfel	Upprepa mätningen. Var noga med mätningens ordningsföljd och apparatens positionering.
208	Mottagningen av den reflekterade signalen är för svag; mätningen tar för lång tid; avståndet från målet är > 50 m.	Upprepa mätningen på en annan yta med bättre reflektionsegenskaper eller använd en målplatta.
252	Temperaturen är för hög.	Låt apparaten svalna. Beakta tillåten drifttemperatur enligt kapitel Teknisk information.
253	Temperaturen är för låg.	Värm upp apparaten. Beakta tillåten drifttemperatur enligt kapitel Teknisk information.
255	Hårdvarufel	Sätt på och stäng av apparaten flera gånger. Om visningen fortfarande visas, kontakta Trotec kundtjänst.

## Kassering

Avfallshantera alltid förpackningsmaterial miljövänligt och enligt gällande lokala bestämmelser för avfallshantering.



Symbolen med en överstruken soptunna på uttjänt elektrisk eller elektronisk utrustning anges i direktiv 2012/19/EU. Den innebär att denna inte får kasseras i hushållssoporna. För kostnadsfri återlämning finns lokala uppsamlingsplatser för uttjänt elektrisk eller elektronisk utrustning. Adresserna finns att få hos de lokala myndigheterna. I många EU-länder kan du få mer information om återlämningsmöjligheterna på vår webbsida <https://hub.trotec.com/?id=45090>. Kontakta annars ett officiellt återvinningsföretag för uttjänta apparater som är auktoriserat i ditt land.

Genom den separata uppsamlingen av avfall av elektrisk och elektronisk utrustning, ska återanvändning, materialåtervinning resp. andra former av återvinning av avfallsutrustning såväl som negativa följder på miljön och människors hälsa vid kassering av eventuella farliga ämnen i utrustningen, undvikas.



Batterier och ackumulatorer får ej kastas i hushållsavfall, utan måste i enlighet med EUROPAPARLAMENTETS OCH RÅDETS direktiv 2006/66/EG av den 6 september 2006 om batterier och ackumulatorer omhändertas på ett fackmässigt sätt. Avfallshantera batterier och ackumulatorer enligt gällande lagstadgade bestämmelser.

Trotec GmbH

Grebener Str. 7  
D-52525 Heinsberg

☎ +49 2452 962-400

☎ +49 2452 962-200

✉ [info@trotec.com](mailto:info@trotec.com)

[www.trotec.com](http://www.trotec.com)