

DE

ORIGINALBETRIEBSANLEITUNG
DIGITALES SCHALLPEGEL-
MESSGERÄT



Inhaltsverzeichnis

Hinweise zur Betriebsanleitung 2

Sicherheit..... 2

Informationen über das Gerät..... 4

Transport und Lagerung..... 5

Bedienung 5

Fehler und Störungen..... 6

Wartung und Reparatur..... 6

Entsorgung..... 6

Hinweise zur Betriebsanleitung

Symbole



Warnung vor elektrischer Spannung

Dieses Symbol weist darauf hin, dass Gefahren aufgrund von elektrischer Spannung für Leben und Gesundheit von Personen bestehen.



Warnung

Das Signalwort bezeichnet eine Gefährdung mit einem mittleren Risikograd, die, wenn sie nicht vermieden wird, den Tod oder eine schwere Verletzung zur Folge haben kann.



Vorsicht

Das Signalwort bezeichnet eine Gefährdung mit einem niedrigen Risikograd, die, wenn sie nicht vermieden wird, eine geringfügige oder mäßige Verletzung zur Folge haben kann.

Hinweis

Das Signalwort weist auf wichtige Informationen (z. B. auf Sachschäden) hin, aber nicht auf Gefährdungen.



Info

Hinweise mit diesem Symbol helfen Ihnen, Ihre Tätigkeiten schnell und sicher auszuführen.



Anleitung beachten

Hinweise mit diesem Symbol weisen Sie darauf hin, dass die Betriebsanleitung zu beachten ist.

Die aktuelle Fassung dieser Anleitung und die EU-Konformitätserklärung können Sie unter folgendem Link herunterladen:



BS06



<https://hub.trotec.com/?id=43270>

Sicherheit

Lesen Sie diese Anleitung vor Inbetriebnahme/Verwendung des Gerätes sorgfältig durch und bewahren Sie die Anleitung immer in unmittelbarer Nähe des Aufstellortes bzw. am Gerät auf!



Warnung

Lesen Sie alle Sicherheitshinweise und Anweisungen.

Versäumnisse bei der Einhaltung der Sicherheitshinweise und Anweisungen können elektrischen Schlag, Brand und/oder schwere Verletzungen verursachen.

Bewahren Sie alle Sicherheitshinweise und Anweisungen für die Zukunft auf.

- Betreiben Sie das Gerät nicht in explosionsgefährdeten Räumen oder Bereichen und stellen Sie es nicht dort auf.
- Betreiben Sie das Gerät nicht in aggressiver Atmosphäre.
- Tauchen Sie das Gerät nicht unter Wasser. Lassen Sie keine Flüssigkeiten in das Geräteinnere eindringen.
- Das Gerät darf nur in trockener Umgebung und keinesfalls bei Regen oder einer relativen Luftfeuchtigkeit oberhalb der Betriebsbedingungen verwendet werden.
- Schützen Sie das Gerät vor permanenter direkter Sonneneinstrahlung.
- Setzen Sie das Gerät keinen starken Vibrationen aus.
- Entfernen Sie keine Sicherheitszeichen, Aufkleber oder Etiketten vom Gerät. Halten Sie alle Sicherheitszeichen, Aufkleber und Etiketten in einem lesbaren Zustand.
- Öffnen Sie das Gerät nicht.
- Laden Sie niemals Batterien, die nicht wieder aufgeladen werden können.
- Verschiedene Batterietypen sowie neue und gebrauchte Batterien dürfen nicht zusammen verwendet werden.
- Legen Sie die Batterien entsprechend der korrekten Polarität in das Batteriefach.

- Entfernen Sie entladene Batterien aus dem Gerät. Batterien enthalten umweltgefährdende Stoffe. Entsorgen Sie die Batterien entsprechend der nationalen Gesetzgebung (siehe Kapitel Entsorgung).
- Entfernen Sie die Batterien aus dem Gerät, wenn Sie das Gerät über einen längeren Zeitraum nicht benutzen.
- Schließen Sie niemals die Versorgungsklemmen im Batteriefach kurz!
- Verschlucken Sie keine Batterien! Wird eine Batterie verschluckt, kann dies innerhalb von 2 Stunden schwere innere Verbrennungen/Verätzungen verursachen! Die Verätzungen können zum Tod führen!
- Wenn Sie glauben, dass eine Batterie verschluckt wurde oder anderweitig in den Körper gelangt ist, suchen Sie sofort einen Arzt auf!
- Halten Sie neue und gebrauchte Batterien sowie ein geöffnetes Batteriefach von Kindern fern.
- Verwenden Sie das Gerät nur, wenn ausreichende Sicherheitsvorkehrungen an der Vermessungsstelle getroffen wurden (z. B. bei Messungen an öffentlichen Straßen, auf Baustellen, etc.). Andernfalls verwenden Sie das Gerät nicht.
- Beachten Sie die Lager- und Betriebsbedingungen (siehe Technische Daten).
- Setzen Sie das Gerät keinem direkten Wasserstrahl aus.
- Überprüfen Sie vor jeder Nutzung das Gerät, dessen Zubehör und Anschlusssteile auf mögliche Beschädigungen. Verwenden Sie keine defekten Geräte oder Geräteteile.

Bestimmungsgemäße Verwendung

Verwenden Sie das Gerät ausschließlich zur Messung des Schallpegels innerhalb des in den technischen Daten angegebenen Messbereichs.

Um das Gerät bestimmungsgemäß zu verwenden, verwenden Sie ausschließlich von Trotec geprüftes Zubehör bzw. von Trotec geprüfte Ersatzteile.

Vorhersehbare Fehlanwendung

Verwenden Sie das Gerät nicht in explosionsgefährdeten Bereichen oder für Messungen in Flüssigkeiten und an spannungsführenden Teilen. Gewährleistungsansprüche erlöschen in diesem Fall. Eigenmächtige bauliche Veränderungen sowie An- oder Umbauten am Gerät sind verboten.

Personalqualifikation

Personen, die dieses Gerät verwenden, müssen:

- die Betriebsanleitung, insbesondere das Kapitel Sicherheit, gelesen und verstanden haben.

Persönliche Schutzausrüstung



Gehörschutz tragen

Tragen Sie beim Umgang mit dem Gerät einen Gehörschutz.

Restgefahren



Warnung vor elektrischer Spannung

Es besteht Kurzschlussgefahr durch in das Gehäuse eindringende Flüssigkeiten!

Tauchen Sie das Gerät und das Zubehör nicht unter Wasser. Achten Sie darauf, dass kein Wasser oder andere Flüssigkeiten in das Gehäuse gelangen.



Warnung vor elektrischer Spannung

Arbeiten an elektrischen Bauteilen dürfen nur von einem autorisierten Fachbetrieb durchgeführt werden!



Warnung

Gefahr von Gehörschäden!

Achten Sie bei lauten Schallquellen auf ausreichenden Gehörschutz. Es besteht die Gefahr von Gehörschäden.



Warnung

Erstickenungsgefahr!

Lassen Sie das Verpackungsmaterial nicht achtlos liegen. Es könnte für Kinder zu einem gefährlichen Spielzeug werden.



Warnung

Das Gerät ist kein Spielzeug und gehört nicht in Kinderhände.



Warnung

Von diesem Gerät können Gefahren ausgehen, wenn es von nicht eingewiesenen Personen unsachgemäß oder nicht bestimmungsgemäß eingesetzt wird! Beachten Sie die Personalqualifikationen!



Vorsicht

Halten Sie ausreichend Abstand zu Wärmequellen.

Hinweis

Um Beschädigungen am Gerät zu vermeiden, setzen Sie es keinen extremen Temperaturen, extremer Luftfeuchtigkeit oder Nässe aus.

Hinweis

Verwenden Sie zur Reinigung des Gerätes keine scharfen Reiniger, Scheuer- oder Lösungsmittel.

Informationen über das Gerät

Gerätebeschreibung

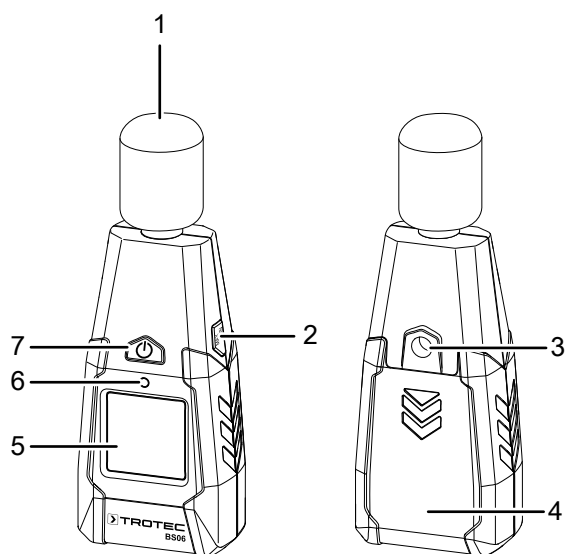
Mithilfe des digitalen Schallpegelmessgerätes BS06 kann der Schallpegel in dB(A) gemessen werden.

Für die Bewertung der Messungen steht eine MAX/MIN-Funktion zur Verfügung.

Die Displaybeleuchtung passt sich automatisch der Umgebungsbeleuchtung an.

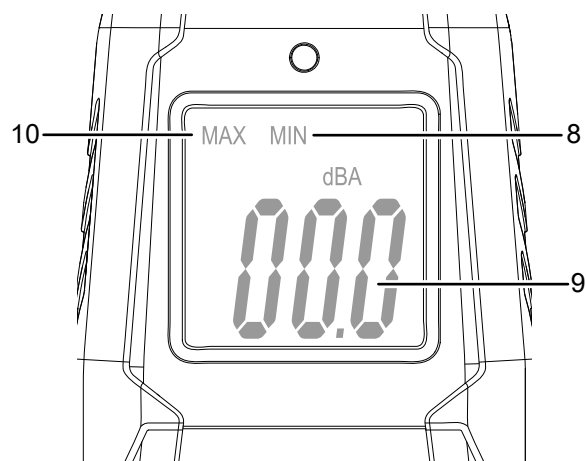
Eine Abschaltautomatik bei Nichtbenutzung schont die Batterie.

Gerätedarstellung



Nr.	Bezeichnung
1	Mikrofon mit Windschutz
2	MAX/MIN-Taste
3	Stativgewinde
4	Batteriefach mit Deckel
5	Display
6	Beleuchtungssensor
7	Ein/Aus-Taste

Display



Nr.	Bezeichnung
8	Anzeige Minimalwert
9	Anzeige Messwert in dB(A)
10	Anzeige Maximalwert

Technische Daten

Parameter	Wert
Modell	BS06
Gewicht	140 g
Abmessungen (Länge x Breite x Höhe)	132 mm x 56 mm x 33 mm
Messbereich	30 bis 130 dB(A) (31,5 Hz bis 8 kHz)
Genauigkeit	±3,5 dB (bei 1 kHz und 94 dB)
Messbereich Auflösung	0,1 dB
Zeitbewertung	125 ms
Mikrofon	1/2 Zoll Elektret-Kondensatormikrofon
Betriebstemperatur	0 bis 40 °C bei 10 bis 75 % r.F.
Betriebshöhe	max. 2000 m
Lagertemperatur	-10 bis 60 °C
Stromversorgung	1 Stück Alkaline 9 V Lebensdauer ca. 5000 bis 8000 Messungen
Automatische Abschaltung	nach ca. 15 Minuten

Lieferumfang

- 1 x digitales Schallpegelmessgerät BS06
- 1 x Tasche
- 1 x Batterie 9 V
- 1 x Windschutz für Mikrofon
- 1 x Anleitung

Transport und Lagerung

Hinweis

Wenn Sie das Gerät unsachgemäß lagern oder transportieren, kann das Gerät beschädigt werden. Beachten Sie die Informationen zum Transport und zur Lagerung des Gerätes.

Transport

Verwenden Sie zum Transport des Gerätes die im Lieferumfang enthaltene Tasche, um das Gerät vor Einwirkungen von außen zu schützen.

Lagerung

Halten Sie bei Nichtbenutzung des Gerätes die folgenden Lagerbedingungen ein:

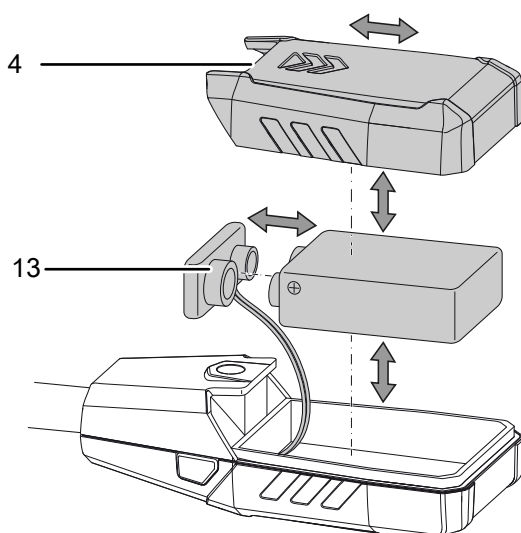
- trocken und vor Frost und Hitze geschützt
- an einem vor Staub und direkter Sonneneinstrahlung geschützten Platz
- ggf. mit einer Hülle vor eindringendem Staub geschützt
- die Lagertemperatur entspricht den Technischen Daten
- Batterien aus dem Gerät entfernen.

Bedienung

Batterie einsetzen

Hinweis

Vergewissern Sie sich, dass die Oberfläche des Gerätes trocken und das Gerät ausgeschaltet ist.



1. Schieben Sie den Deckel (4) in Pfeilrichtung vom Gerät.
2. Verbinden Sie die neue Batterie polungsrichtig mit dem Batterieclip (13).
3. Schieben Sie den Deckel (4) wieder auf das Gerät.

Einschalten und Messung durchführen

1. Drücken Sie die Ein/Aus-Taste (7).
 - ⇒ Das Display wird eingeschaltet und das Gerät ist betriebsbereit.
 - ⇒ Bei schlechten Lichtverhältnissen schaltet sich automatisch die Displaybeleuchtung ein. Der Sensor (6) steuert die Displaybeleuchtung.
2. Richten Sie das Gerät mit dem Mikrofon direkt auf die Schallquelle.
 - ⇒ Strecken Sie das Gerät mit einem Arm so weit wie möglich vor Ihren Körper oder befestigen Sie das Gerät über das Stativgewinde (3) auf einem Stativ. Dadurch vermeiden Sie Fremdeinflüsse auf die Schallmessung.
 - ⇒ Verwenden Sie bei Wind (>10 m/s) den beiliegenden Windschutz, um den Messwert nicht zu verfälschen.
 - ⇒ Der Messwert wird in dB(A) angezeigt.

Hinweis

Beachten Sie, dass ein Standortwechsel von einer kalten in eine warme Umgebung zu Kondensatbildung auf der Leiterplatte des Gerätes führen kann. Dieser physikalisch nicht zu vermeidende Effekt verfälscht die Messung. Das Display zeigt in diesem Fall keine oder falsche Messwerte an. Warten Sie einige Minuten, bis sich das Gerät auf die veränderten Bedingungen eingestellt hat, bevor Sie eine Messung durchführen.



Info

Beachten Sie, dass die Messung einer Schallquelle immer direkt erfolgen muss. Es dürfen sich keine Gegenstände oder Personen zwischen Mikrofon und Schallquelle befinden, außer deren Einfluss auf die Schallintensität soll mitgemessen werden.

MAX/MIN-Funktion einstellen

Mit der MAX/MIN-Funktion können Sie entweder den höchsten oder den niedrigsten Wert ablesen.

1. Drücken Sie die MAX/MIN-Taste (2).
 - ⇒ Die Anzeige MAX (10) erscheint auf dem Display.
 - ⇒ Das Display zeigt jetzt den höchsten Schallpegel an, der seit dem Einschalten des Gerätes gemessen wurde.
2. Drücken Sie die MAX/MIN-Taste (2) erneut.
 - ⇒ Die Anzeige MIN (8) erscheint auf dem Display.
 - ⇒ Das Display zeigt jetzt den niedrigsten Schallpegel an, der seit dem Einschalten des Gerätes gemessen wurde.
3. Drücken Sie die MAX/MIN-Taste (2) für 2 Sekunden.
 - ⇒ Die MAX/MIN-Funktion ist deaktiviert und der aktuelle Messwert wird angezeigt.

Gerät ausschalten

1. Drücken Sie die Ein/Aus-Taste (7).
 - ⇒ Das Gerät wird ausgeschaltet.
 - ⇒ MAX- und MIN-Werte werden zurückgesetzt.

Das Gerät besitzt eine Abschaltautomatik. Nach 15 Minuten Nichtbenutzung schaltet sich das Gerät automatisch aus.

Fehler und Störungen

Das Gerät wurde während der Produktion mehrfach auf einwandfreie Funktion geprüft. Sollten dennoch Funktionsstörungen auftreten, so überprüfen Sie das Gerät nach folgender Auflistung.

Wenden Sie sich zur Reparatur oder Geräteüberprüfung an den Hersteller.

Anzeigesegmente im Display sind nur noch schwach sichtbar oder flackern:

- Batteriespannung ist zu gering. Wechseln Sie umgehend die Batterien.

Das Gerät zeigt unglaubliche Messwerte an:

- Batteriespannung ist zu gering. Wechseln Sie umgehend die Batterien.

Wartung und Reparatur

Batteriewechsel

Ein Batteriewechsel ist notwendig, wenn die Anzeige schlecht ablesbar ist, wenn die Messwerte unglaubwürdig sind oder wenn das Gerät nicht mehr eingeschaltet werden kann. Siehe Kapitel Bedienung.

Reinigung

Reinigen Sie das Gerät mit einem angefeuchteten, weichen, fusselreifen Tuch. Achten Sie darauf, dass keine Feuchtigkeit in das Gehäuse eindringt. Verwenden Sie keine Sprays, Lösungsmittel, alkoholhaltige Reiniger oder Scheuermittel, sondern nur klares Wasser zum Anfeuchten des Tuches.

Reparatur

Nehmen Sie keine Änderungen am Gerät vor und bauen Sie keine Ersatzteile ein. Wenden Sie sich zur Reparatur oder Geräteüberprüfung an den Hersteller.

Entsorgung

Entsorgen Sie Verpackungsmaterialien stets umweltgerecht und nach den geltenden örtlichen Entsorgungsvorschriften.



Das Symbol des durchgestrichenen Müllimers auf einem Elektro- oder Elektronik-Altgerät stammt aus der Richtlinie 2012/19/EU. Es besagt, dass dieses Gerät am Ende seiner Lebensdauer nicht im Hausmüll entsorgt werden darf. Zur kostenfreien Rückgabe stehen in Ihrer Nähe Sammelstellen für Elektro- und Elektronik-Altgeräte zur Verfügung. Die Adressen erhalten Sie von Ihrer Stadt- bzw. Kommunalverwaltung. Für viele EU-Länder können Sie sich auch auf der Webseite <https://hub.trotec.com/?id=45090> über weitere Rückgabemöglichkeiten informieren. Ansonsten wenden Sie sich bitte an einen offiziellen, für Ihr Land zugelassenen Altgeräteverwerter.

In Deutschland gilt die Pflicht der Vertreiber zur unentgeltlichen Rücknahme von Altgeräten nach § 17 Absatz 1 und 2 gemäß Elektro- und Elektronikgerätegesetz - ElektroG.

Durch die getrennte Sammlung von Elektro- und Elektronik-Altgeräten soll die Wiederverwendung, die stoffliche Verwertung bzw. andere Formen der Verwertung von Altgeräten ermöglicht sowie negative Folgen bei der Entsorgung der in den Geräten möglicherweise enthaltenen gefährlichen Stoffe auf die Umwelt und die menschliche Gesundheit vermieden werden.



Batterien und Akkus gehören nicht in den Hausmüll, sondern müssen in der Europäischen Union – gemäß Richtlinie 2006/66/EG DES EUROPÄISCHEN PARLAMENTS UND DES RATES vom 06. September 2006 über Batterien und Akkumulatoren – einer fachgerechten Entsorgung zugeführt werden. Bitte entsorgen Sie Batterien und Akkus entsprechend den geltenden gesetzlichen Bestimmungen.

Trotec GmbH

Grebener Str. 7
D-52525 Heinsberg

☎ +49 2452 962-400

☎ +49 2452 962-200

✉ info@trotec.com

www.trotec.com