

NL

BEDIENINGSHANDLEIDING
VIDEOSCOOP



Inhoudsopgave

Opmerkingen m.b.t. de bedieningshandleiding	2
Veiligheid	2
Informatie over het apparaat	4
Transport en opslag	5
Bediening	5
Defecten en storingen	6
Onderhoud en reparatie	6
Recycling	7

Opmerkingen m.b.t. de bedieningshandleiding

Symbolen



Waarschuwing voor elektrische spanning

Dit symbool wijst op gevaren voor het leven en de gezondheid van personen door elektrische spanning.



Waarschuwing

Dit signaalwoord wijst op een gevaar met een middelmatige risicograad, dat indien niet vermeden de dood of zwaar letsel tot gevolg kan hebben.



Voorzichtig

Dit signaalwoord wijst op een gevaar met een lage risicograad, dat indien niet vermeden gering of matig letsel tot gevolg kan hebben.

Let op

Het signaalwoord wijst op belangrijke informatie (bijv. op materiële schade), maar niet op gevaren.



Info

Aanwijzingen met dit symbool helpen u bij het snel en veilig uitvoeren van uw werkzaamheden.



Handleiding opvolgen

Aanwijzingen met dit symbool wijzen u erop dat de bedieningshandleiding moet worden opgevolgd.

De actuele versie van de bedieningshandleiding en de EU-conformiteitsverklaring, kunt u downloaden via de volgende link:



B021



<https://hub.trotec.com/?id=43269>

Veiligheid

Lees deze handleiding vóór het in gebruik nemen / gebruik van het apparaat zorgvuldig en bewaar de handleiding altijd in de directe omgeving van de opstellocatie resp. bij het apparaat.

- Gebruik het apparaat niet in ruimten of omgevingen met explosiegevaar en plaats het daar nooit.
- Gebruik het apparaat niet in agressieve atmosferen.
- Gebruik het apparaat niet in olie-, zwavel-, chloorhoudende of zoute atmosferen.
- Bescherm het apparaat tegen permanent direct zonlicht.
- Gebruik het apparaat alleen in spanningsloze installaties en objecten. Uit veiligheidsoverwegingen voor elke inspectie alle installatieonderdelen en objecten spanningsloos schakelen.
- Vóór het gebruik van de meetsonden en camerakoppen, alle in de wanden aanwezige stroomcircuits spanningsloos schakelen.
- Laat vóór gebruik van de meetsonden en camerakoppen in metalen pijpleidingen in een wand door een geautoriseerd gespecialiseerd bedrijf controleren of de metalen pijpleidingen niet elektrisch geladen zijn.
- Gebruik de meetsonden en camerakoppen uit veiligheidsoverwegingen niet voor het inspecteren van bewegende onderdelen.
- Verwijder geen veiligheidssymbolen, stickers of etiketten van het apparaat. Houd alle veiligheidssymbolen, stickers en etiketten in een leesbare toestand.
- Open het apparaat niet.
- Houd rekening met de opslag- en gebruiksomstandigheden (zie technische gegevens).

Bedoeld gebruik

Gebruik het apparaat uitsluitend voor visuele weergave van objecten.

Voor het bedoeld gebruik van het apparaat uitsluitend door Trotec goedgekeurde accessoires, resp. door Trotec goedgekeurde reserveonderdelen gebruiken.

Voorspelbaar verkeerd gebruik

Gebruik het apparaat niet in zones met explosiegevaar. Gebruik het bedieningsgedeelte met display niet onder water. Gebruik het apparaat niet bij mensen of dieren. Voor schade die het gevolg is van niet bedoeld gebruik, accepteert Trotec geen aansprakelijkheid. In dat geval vervalt elke aanspraak op garantie. Eigenhandige constructieve wijzigingen, evenals aan- of ombouwwerkzaamheden aan het apparaat zijn verboden.

Persoonlijke kwalificaties

Personen die dit apparaat gebruiken moeten:

- maatregelen nemen ter bescherming tegen directe aanraking van de stroomvoerende onderdelen.
- de bedieningshandleiding, vooral het hoofdstuk veiligheid hebben gelezen en begrepen.

Restgevaaren



Waarschuwing voor elektrische spanning

Levensgevaar door een elektrische schok!

Een elektrische schok kan tot de dood of zwaar persoonlijk letsel leiden! Het apparaat mag alleen worden gebruikt als alle opgegeven veiligheidsinstructies worden opgevolgd.



Waarschuwing voor elektrische spanning

Elektrische schok door aanraken van stroomvoerende onderdelen. Raak stroomvoerende onderdelen niet aan. Beveilig stroomvoerende onderdelen door afdekken of uitschakelen.



Waarschuwing voor elektrische spanning

Er bestaat kortsluitgevaar door in de behuizing binnendringende vloeistoffen!
Dompel het apparaat en de accessoires niet onder in water. Zorg dat geen water of andere vloeistoffen in de behuizing komen.



Waarschuwing voor elektrische spanning

Werkzaamheden aan elektrische onderdelen mogen alleen door een geautoriseerd gespecialiseerd bedrijf worden uitgevoerd!



Waarschuwing

Verstikkingsgevaar!

Laat het verpakkingsmateriaal niet achteloos rondslingeren. Voor kinderen kan dit gevaarlijk speelgoed zijn.



Waarschuwing

Het apparaat is geen speelgoed en hoort niet in kinderhanden.



Waarschuwing

Van dit apparaat kunnen gevaren uitgaan als het ondeskundig of niet volgens het bedoeld gebruik wordt gebruikt door niet geïnstrueerde personen! Zorg dat wordt voldaan aan de persoonlijke kwalificaties!



Voorzichtig

Houd voldoende afstand van warmtebronnen.

Let op

Stel het apparaat niet bloot aan extreme temperaturen, extreme luchtvochtigheid of nattigheid, zodat beschadigingen worden voorkomen.

Let op

Gebruik voor de reiniging van het apparaat geen agressieve reinigingsmiddelen, schuur- of oplosmiddelen.

Informatie over het apparaat

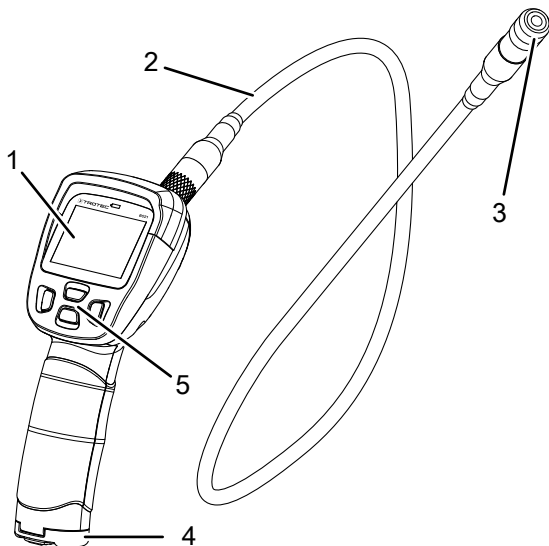
Beschrijving van het apparaat

De videoscoop B021 dient voor het inspecteren van verborgen machineonderdelen of moeilijk, resp. niet toegankelijke holle ruimten.

De camera is via een flexibele zwanenhals-sonde verbonden met het apparaat.

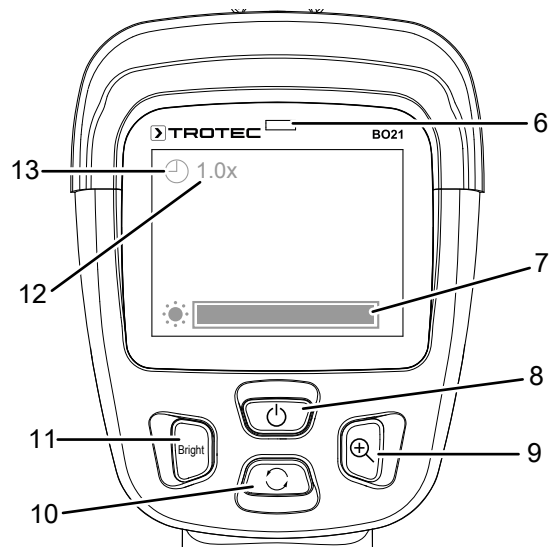
De sonde is waterdicht en kan samen met de camerakop worden ondergedompeld in water, bijvoorbeeld om te controleren of zich onder het wateroppervlak voorwerpen bevinden (bijv. bij lekdetectie of bij drainage- of sanitairwerkzaamheden).

Overzicht van het apparaat



Nr.	Bedieningselement
1	Display
2	Zwanenhals-sonde
3	Camera
4	Batterijvak
5	Bedieningselementen

Display en bedieningselementen



Nr.	Bedieningselement / weergave-element
6	Indicatie batterijstatus
7	Indicatie led-helderheid
8	Aan-/uit-toets
9	Vergrotings-toets
10	Beeldrotatie-toets
11	Helderheids-toets
12	Indicatie vergrotingsfactor
13	Indicatie beeldrotatie

Technische gegevens

Parameter	Waarde
Model	B021
Gewicht	584 g
Afmetingen (lengte x breedte x hoogte)	240 mm x 160 mm x 100 mm
Display	2,4 inch digitaal LCD-kleurendisplay
Resolutie	480 x 234 pixels
Beeldfrequentie	30 fps
Diameter van de camera	17 mm
Lengte van de zwanenhals- sonde	1 m
Zichtbereik	5 tot 15 cm
Zichtveld	68 °
Zoom	2-voudig
Bedrijfstemperatuur	-10 °C tot 50 °C
Opslagtemperatuur	-10 °C tot 50 °C
Beschermingsgraad (zwanenhals-sonde en camerakop)	IP 67
Stroomvoorziening	4 stuks alkaline LR6 AA, 1,5 V

Leveromvang

- 1 x videoscoop B021
- 4 x batterij alkaline LR6 AA, 1,5 V
- 1 x accessoireset met spiegel-, haak- en magneetopzetstuk
- 1 x korte handleiding

Transport en opslag

Let op

Het apparaat kan beschadigd raken als het niet correct wordt opgeslagen of getransporteerd.

De informatie m.b.t. het transport en de opslag van het apparaat opvolgen.

Transport

Gebruik voor het transport van het apparaat de meegeleverde tas, om het apparaat te beschermen tegen inwerkingen van buitenaf.

Opslag

Houd bij het niet gebruiken van het apparaat rekening met de volgende opslagcondities:

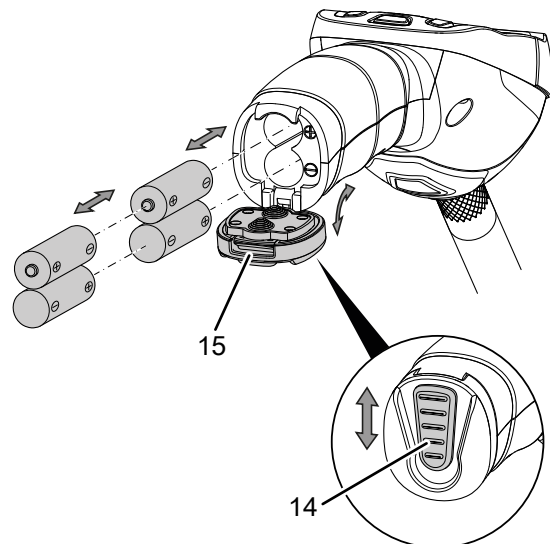
- Droog en tegen vocht en hitte beschermd
- Op een plaats die beschermd is tegen stof en direct zonlicht
- evt. met een hoes beschermd tegen indringen van stof
- De opslagtemperatuur moet voldoen aan de technische gegevens
- Batterijen verwijderen uit het apparaat

Bediening

Batterijen plaatsen

Let op

Zorg dat het oppervlak van het apparaat droog is en het apparaat is uitgeschakeld.

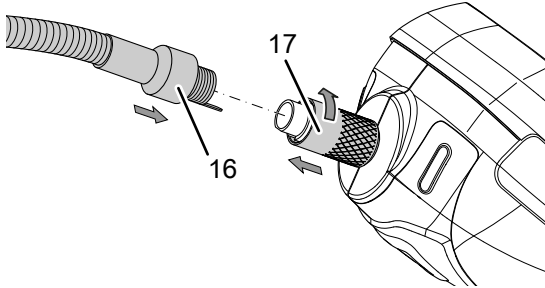


1. Schuif de knop (14) naar beneden.
⇒ Het batterijvak is ontgrendeld.
2. Open het deksel (15) van het batterijvak.
⇒ Verwijder evt. aanwezige oude batterijen.
3. Plaats de batterijen met de polen op de goede plaats in het batterijvak.
4. Sluit het deksel (15) weer.
⇒ De knop (14) klikt vast en het batterijvak is gesloten.

Zwanenhals-sonde aansluiten

Let op

Zorg dat het oppervlak van het apparaat droog is en het apparaat is uitgeschakeld.



1. Verbind de aansluiting van de zwanenhals-sonde (16) met de aansluiting van het apparaat (17). Steek hiervoor de grendelnok van de sonde in de betreffende groef van de stekker op de camerabehuizing, zodra deze draaivrij met elkaar zijn verbonden.
2. De aansluiting op het apparaat (17) heeft een schroefverbinding. Schroef deze vast aan de zwanenhals-sonde.

In- en uitschakelen

1. Druk ca. 2 seconden op de aan/uit-toets (8).
 - ⇒ Het display wordt ingeschakeld.
 - ⇒ Het apparaat is klaar voor gebruik.
2. Druk op de aan-/uit-toets (8).
 - ⇒ Het apparaat wordt uitgeschakeld.

Camera richten/bewegen

1. Breng de zwanenhals-sonde (2) in de gewenste positie.
2. Indien nodig kunt u het camerabeeld op het display 180° draaien. Druk hiervoor op de beeldrotatie-toets (10).
3. Druk nogmaals op de beeldrotatie-toets (10).
 - ⇒ Het display toont het beeld zonder 180°-draaiing.
4. Voor opnamen onder water kan de zwanenhals-sonde worden ondergedompeld. Zorg dat het apparaat zelf niet met het water in aanraking komt, omdat het anders beschadigd kan raken.

Belichting van de camera instellen

1. Druk op de helderheids-toets (11) tot de gewenste belichtingsgevoeligheid op de camerakop is ingesteld.
 - ⇒ De indicatie led-helderheid (7) toont de actuele instelling.

Beeldvergroting instellen (zoom)

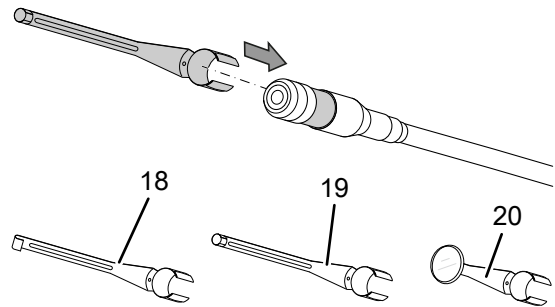
1. Druk op de vergrotings-toets (9) tot de gewenste vergroting is ingesteld.
 - ⇒ De indicatie vergrotingsfactor (12) toont de actuele waarde.
 - ⇒ Het waardenbereik ligt tussen 1,0 en 2,0.

Accessoires gebruiken

De accessoires bestaan uit 3 opzetstukken voor de camerakop:

- Haak (18): voor oppakken of nemen van monsters
- Magneet (19): voor verwijderen van ferromagnetische metaaldelen
- Spiegel (20): zijzichtadapter

Deze opzetstukken kunnen indien nodig op de camerakop worden bevestigd.



Defecten en storingen

Het apparaat is tijdens de productie meerdere keren op een goede werking getest. Mochten er desondanks storingen ontstaan, controleer het apparaat dan op basis van de volgende lijst.

Het apparaat kan niet worden ingeschakeld:

- Controleer de laadtoestand van de batterij. Vervang indien nodig de batterij, zie hoofdstuk Batterij plaatsen.
- Controleer de correcte plaatsing van de batterij. Let op de juiste positie van de polen.

Neem voor reparaties en controles van het apparaat contact op met de fabrikant.

Onderhoud en reparatie

Batterij vervangen

Vervang de batterijen, als de indicatie batterijstatus (6) rood brandt of als het apparaat niet meer kan worden ingeschakeld. Zie batterijen plaatsen in het hoofdstuk bediening.

Reiniging

Reinig het apparaat met een vochtige, zachte en pluisvrije doek. Zorg dat geen vochtigheid in de behuizing komt. Gebruik geen sprays, oplosmiddelen, alcoholhoudende reinigingsmiddelen of schuurmiddelen, maar uitsluitend water voor het bevochtigen van de doek.

Reparatie

Wijzig het apparaat niet en bouw geen reserveonderdelen in. Neem voor reparaties en controles van het apparaat contact op met de fabrikant.

Recycling



Het symbool met een doorgestreepte vuilnisbak op een elektrisch of elektronisch apparaat geeft aan, dat het aan het eind van de levensduur niet mag worden weggegooid met het huishoudelijk afval. Voor kosteloze retournering zijn er inzamelpunten voor oude elektrische en elektronische apparaten bij u in de buurt. De adressen kunt u opvragen bij uw gemeente. Voor veel EU-landen kunt u zich via de website <https://hub.trotec.com/?id=45090> informeren over andere retourmogelijkheden. Anders graag contact opnemen met een in uw land goedgekeurd recyclingbedrijf voor afgedankte apparaten.

Door het gescheiden inzamelen van oude elektrische en elektronische apparaten worden recycling, materiaalhergebruik, resp. andere vormen van hergebruik van oude apparaten mogelijk gemaakt. Ook worden zo negatieve gevolgen bij de recyclen van de mogelijk in de apparaten opgenomen gevaarlijke stoffen voor het milieu en voor de menselijke gezondheid voorkomen.



Batterijen en accu's horen niet in het huisvuil, maar moeten in de Europese Unie – volgens Richtlijn 2006/66/EG VAN HET EUROPEES PARLEMENT EN DE RAAD van 6 september 2006 betreffende afgedankte batterijen en accu's – vakkundig worden gerecycled. De batterijen en accu's graag recyclen volgens de geldende wettelijke bepalingen.

Trotec GmbH

Grebener Str. 7
D-52525 Heinsberg

☎ +49 2452 962-400

☎ +49 2452 962-200

✉ info@trotec.com

www.trotec.com