

**NO**

**BRUKSANVISNING**  
VIDEOSKOP



## Innholdsfortegnelse

Informasjon angående bruksanvisningen .....	2
Sikkerhet.....	2
Informasjon angående apparatet .....	3
Transport og lagring .....	4
Betjening .....	5
Feil og forstyrrelser .....	6
Vedlikehold og reparasjon .....	6
Deponering.....	6

## Informasjon angående bruksanvisningen

### Symboler



#### Advarsel mot elektrisk spenning

Dette symbolet viser til at det er fare for personers liv og helse forbundet med elektrisk spenning.



#### Advarsel

Signalordet betegner en fare med middels risikograd som kan føre til dødsfall eller alvorlige personskader hvis den ikke unngås.



#### Forsiktig

Signalordet betegner en fare med lav risikograd som kan føre til lette eller middels personskader hvis den ikke unngås.

#### Instruks

Signalordet viser til viktig informasjon (f.eks. materielle skader), men ikke farer.



#### Info

Henvisninger med dette symbolet hjelper deg å utføre oppgavene dine på en rask og sikker måte.



#### Følg bruksanvisningen

Henvisninger med dette symbolet viser til at du må ta hensyn til bruksanvisningen.

Du kan laste ned aktuell versjon av bruksanvisningen og EU-samsvarserklæringen ved hjelp av følgende lenke:



B021



<https://hub.trotec.com/?id=43269>

## Sikkerhet

**Les nøye igjennom denne anvisningen før igangsetting/ bruk av apparatet og oppbevar anvisningen i umiddelbar nærhet av stedet der apparatet brukes.**

- Ikke bruk apparatet i eksplosjonsfarlige rom eller områder og still det ikke opp i slike omgivelser.
- Ikke bruk apparatet i aggressiv atmosfære.
- Ikke bruk apparatet i olje-, svovel-, klor- eller saltholdig atmosfære.
- Beskytt apparatet mot permanent direkte sollys.
- Bruk apparatet kun i spenningsfrie anlegg og objekter. Av sikkerhetsmessige årsaker må du koble alle anleggsdeler og objekter spenningsfrie før alle typer inspeksjon.
- Før du bruker målesonder og kamerahoder i vegger må du koble eksisterende strømkretser spenningsfrie.
- Før du bruker målesonder og kamerahoder i metallrør i en vegg, må du få en autorisert fagbedrift til å kontrollere at metallrørene ikke er elektrisk ladet.
- Av sikkerhetsmessige årsaker må du ikke bruke målesonder og kamerahoder til inspeksjon av bevegelige deler.
- Ikke fjern noen sikkerhetsmerker, klistremerker eller etiketter fra apparatet. Hold alle sikkerhetsmerker, klistremerker og etiketter i lesbar stand.
- Ikke åpne apparatet.
- Ta hensyn til lagrings- og driftsbetingelsene (se Tekniske spesifikasjoner).

## Riktig bruk

Bruk apparatet utelukkende for optisk fremstilling av objekter. For å bruke apparatet riktig må det utelukkende bruke tilbehør som er godkjent av Trotec eller reservedeler som er godkjent av Trotec.

## Forutsigbar feil bruk

Ikke bruk apparatet i eksplosjonsfarlige rom. Ikke bruk betjeningsdelen med display under vann. Ikke bruk apparatet på mennesker eller dyr. Trotec er ikke ansvarlig for skader som oppstår grunnet feilaktig bruk. I dette tilfellet slettes garantikravene. Det er ikke tillatt å foreta byggetekniske endringer eller på- eller ombygging på apparatet på egen hånd.

## Personalkvalifikasjoner

Personene som bruker dette apparatet, må:

- Foreta tiltak angående beskyttelse ved direkte berøring av de strømførende delene.
- ha lest og forstått bruksanvisningen og spesielt kapittelet om sikkerhet.

## Restfarer



### Advarsel mot elektrisk spenning

#### Livsfare på grunn av strømslag!

Elektrisk støt kan medføre død eller alvorlige personskader! Apparatet skal kun brukes i henhold til alle oppgitte sikkerhetsanvisninger.



### Advarsel mot elektrisk spenning

Elektriske støt grunnet berøring med strømførende deler. Ikke berør deler som leder strøm. Sikre de nærliggende strømførende delene ved å dekke dem til eller slå dem av.



### Advarsel mot elektrisk spenning

Det er fare for kortslutning hvis det trenger væsker inn i apparatet!  
Ikke hold apparatet og tilbehøret under vann. Pass på at det ikke trenger vann eller andre væsker inn i apparatet.



### Advarsel mot elektrisk spenning

Arbeid på de elektriske komponentene må kun utføres av et autorisert fagfirma!



### Advarsel

Kvelningsfare!

Ikke la emballasjen ligge strødd rundt. Den kan være et farlig leketøy for barn.



### Advarsel

Apparatet er ikke et leketøy og må oppbevares utilgjengelig for barn.



### Advarsel

Det kan utgå farer fra dette apparatet hvis det brukes på feil måte av personer som ikke er opplært i bruken av apparatet. Ta hensyn til personalkvalifikasjonene!



### Forsiktig

Hold god nok avstand til varmekildene.

### Instruks

For å unngå skader på apparatet må det aldri utsettes for ekstreme temperaturer, ekstrem luftfuktighet eller væte.

### Instruks

Ved rengjøring av apparatet må det ikke brukes sterke rengjørings-, skure- eller løsningsmidler.

## Informasjon angående apparatet

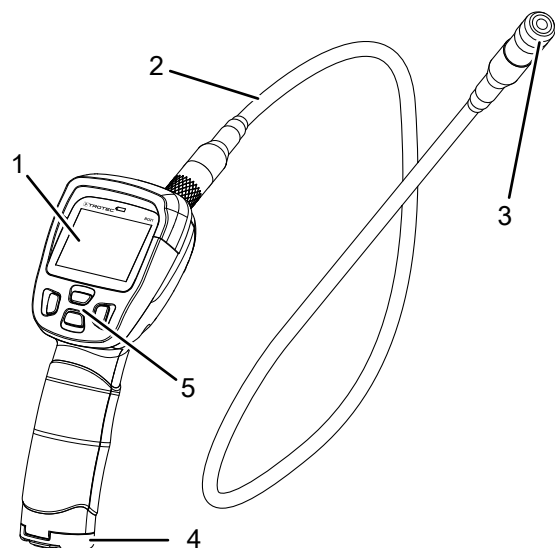
### Beskrivelse av apparatet

Videoskopet B021 brukes ved inspeksjon av skjulte maskindeler eller hulrom som er vanskelig eller ikke tilgjengelig.

Kameraet er forbundet til apparatet via en fleksibel svanehalssonde.

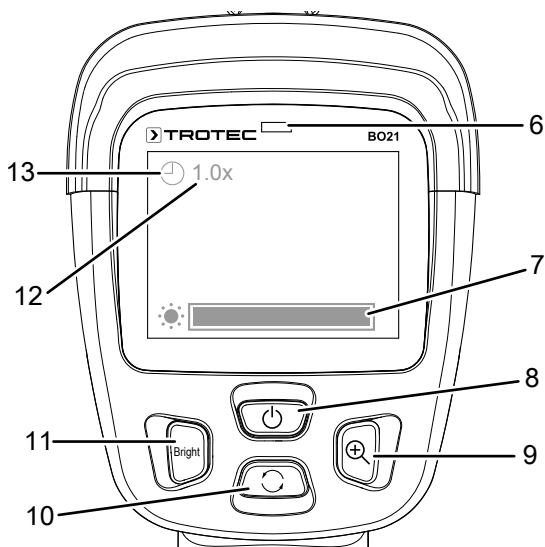
Sonden er vanntett og kan sammen med kamerahodet dyppes i vann, for eksempel for å kontrollere om det befinner seg gjenstander under vannoverflaten (f.eks. ved en lekkasjelokalisering eller ved drenerings- eller sanitærarbeid).

### Presentasjon av apparatet



Nr.	Betjeningsselement
1	Display
2	Svanehalssonde
3	Kamera
4	Batterierom
5	Betjeningsselementer

## Display og betjeningslementer



Nr.	Betjeningselement / visningselement
6	Indikator batteristatus
7	Indikator LED-lysstyrke
8	På-/Av-knapp
9	Forstørrelsesknapp
10	Bilderotasjonsknapp
11	Lysstyrkeknapp
12	Indikator forstørrelsesfaktor
13	Indikator bilderotasjon

## Tekniske spesifikasjoner

Parameter	Verdi
Modell	B021
Vekt	584 g
Dimensjoner (lengde x bredde x høyde)	240 mm x 160 mm x 100 mm
Display	2,4-tommers digitalt LC-fargedisplay
Oppløsning	480 x 234 piksler
Bilderate	30 fps
Kameraets diameter	17 mm
Svanehalssondens lengde	1 m
Rekkevidde	5 til 15 cm
Synsfelt	68 °
Zoom	2x
Driftstemperatur	-10 °C til 50 °C
Lagertemperatur	-10 °C til 50 °C
Kapslingsgrad (svanehalssonde og kamerahode)	IP 67
Strømtilførsel	4 stk. alkaliske batterier LR6 AA, 1,5 V

### Leveringsomfang

- 1 x videoskop B021
- 4 x alkaliske batterier LR6 AA, 1,5 V
- 1 x tilbehørssett med speil-, krok- og magnetoppsats
- 1 x hurtigveiledning

## Transport og lagring

### Instruks

Hvis apparatet lagres eller transporteres feil, kan det bli skadet.

Ta hensyn til informasjonen om transport og lagring av apparatet.

### Transport

Bruk vesken som er del av leveringsomfanget for å transportere apparatet slik at det beskyttes mot påvirkninger utenfra.

### Lagring

Når apparatet ikke er i bruk, må følgende lagerbetingelser overholdes:

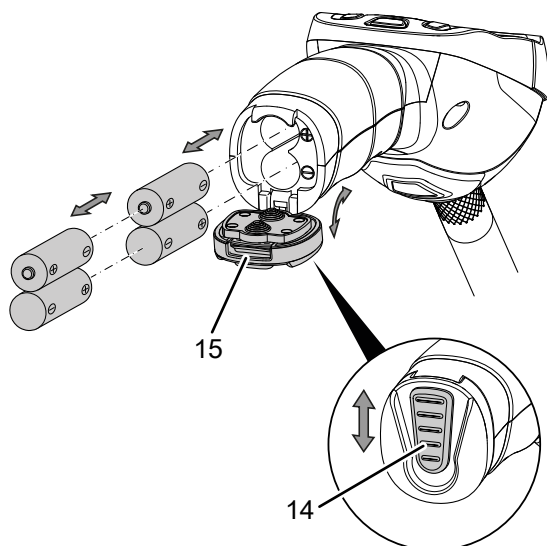
- beskyttet mot frost og varme
- på et sted som er beskyttet mot støv og direkte sollys
- ev. med et trekk som beskytter mot støv
- lagertemperaturen samsvarer med tekniske spesifikasjoner.
- med batteriene fjernet fra apparatet

## Betjening

### Sette inn batterier

#### Instruks

Forsikre deg om at apparatets overflate er tørt og at apparatet er slått av.

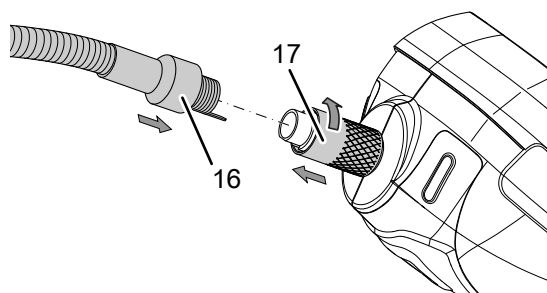


1. Skyv bryteren (14) nedover.  
⇒ Låsen på batterihuset er løst.
2. Åpne lokket (15) på batterihuset.  
⇒ Fjern ev. gamle batterier som står i.
3. Sett batteriene inn i batterihuset med riktig polaritet.
4. Lukk lokket (15) igjen.  
⇒ Bryteren (14) klikker på plass og batterihuset er låst.

### Koble til svanehalssonden

#### Instruks

Forsikre deg om at apparatets overflate er tørt og at apparatet er slått av.



1. Koble kontakten på svanehalssonden (16) til kontakten på apparatet (17).  
Før låseknasten på sonden inn i det tilsvarende sporet på støpselet til kamerahuset slik at de er positivt låst sammen.
2. Kontakten på apparatet (17) har en skrukobling. Skru denne fast på svanehalssonden.

### Slå på eller av

1. Trykk på På-/Av-knappen (8) i ca. 2 sekunder.  
⇒ Displayet slår seg på.  
⇒ Apparatet er klart til bruk.
2. Trykk på På-/Av-knappen (8).  
⇒ Apparatet slås av.

### Justere/bevege kameraet

1. Sett svanehalssonden (2) i ønsket posisjon.
2. Ved behov kan kamerabildet snus 180° på displayet. Trykk da på bilderotasjonsknappen (10).
3. Trykk på bilderotasjonsknappen (10) igjen.  
⇒ Displayet viser bildet uten 180°-rotasjon.
4. For opptak under vann kan svanehalssonden dykkes i vann.  
Pass på at selve apparatet ikke kommer i berøring med vann, ellers kan det bli skadet.

### Stille inn kamerabelysningen

1. Trykk på lysstyrkeknappen (11) til ønsket belysningsintensitet er stilt inn på kamerahodet.  
⇒ Indikatoren LED-lysstyrke (7) viser den aktuelle innstillingen.

### Stille inn bildeforstørrelsen (zoom)

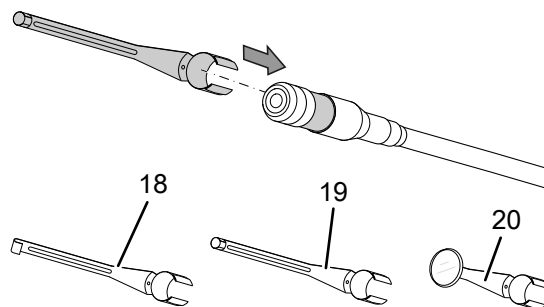
1. Trykk på forstørrelsesknappen (9) til ønsket forstørrelse er stilt inn.  
⇒ Indikatoren forstørrelsesfaktor (12) viser den aktuelle verdien.  
⇒ Verdiområdet ligger mellom 1,0 og 2,0.

### Bruke tilbehør

Tilbehøret består av 3 adaptere for kamerahodet:

- Krok (18): til berging eller prøvetaking
- Magnet (19): til uthenting av ferromagnetiske metalldele
- Speil (20): sidesiktadapter

Disse adapterne kan festes på kamerahodet ved behov.



## Feil og forstyrrelser

Apparatet ble kontrollert flere ganger under produksjonen for å teste at det fungerer feilfritt. Hvis det likevel skulle oppstå funksjonsfeil, må du kontrollere apparatet som følger:

Apparatet slår seg ikke på:

- Kontroller batteriets ladestatus. Skift ut batteriene ved behov, se kapitlet Sette inn batterier.
- Kontroller at batteriene sitter riktig. Pass på riktig polaritet.

Ta kontakt med produsenten angående reparasjon og kontroll av apparatet.

## Vedlikehold og reparasjon

### Bytte batterier

Bytt batteriene når indikatoren batteristatus (6) lyser rødt eller hvis det ikke lenger er mulig å slå på apparatet. Se Sette inn batterier i kapitlet Betjening.

### Rengjøring

Rengjør apparatet med en fuktet myk og lofri klut. Påse at det ikke trenger inn væske i apparatet. Ikke bruk spray, løsningsmiddel, alkoholholdige rengjøringsmidler eller skuremidler, men kun rent vann til å fukte kluten med.

### Reparasjon

Ikke foreta endringer på apparatet og ikke monter inn reservedeler. Ta kontakt med produsenten angående reparasjon og kontroll av apparatet.

## Deponering



— Symbolet som viser en utkrysset søppelkasse på et elektro- eller elektronikkprodukt betyr at produktet ikke skal kasseres i husholdningsavfallet etter endt levetid. I nærheten finner du steder der du kan levere inn brukte elektroapparater og elektroniske produkter. Du finner slike adresser på ditt hjemsted hos kommuneadministrasjonen. Du finner informasjon om alternativ gjenvinning for mange EU-land på nettstedet <https://hub.trotec.com/?id=45090>. Ellers kan du ta kontakt med en gjenbruksstasjon som er godkjent for landet ditt.

Elektro- og elektroniske produkter samles inn separat til gjenbruk, delvis gjenbruk eller andre former for resirkulering av brukte apparater. Dette bidrar til å forhindre negative miljøkonsekvenser eller helseskader som kan oppstå ved kassering av eventuelt farlige stoffer i apparatene.



Batterier og akkumulatorer skal ikke kastes i husholdningsavfallet, men skal i EU, i samsvar med EUROPAPARLAMENTETS RÅDSDIREKTIV 2006/66/EF fra 6. september 2006 om batterier og akkumulatorer, kasseres på faglig riktig måte. Kast batteriene og akkumulatorene i henhold til gjeldende rettslige bestemmelser.

Trotec GmbH

Grebener Str. 7  
D-52525 Heinsberg

☎ +49 2452 962-400

☎ +49 2452 962-200

✉ [info@trotec.com](mailto:info@trotec.com)

[www.trotec.com](http://www.trotec.com)