

BO21

PL

INSTRUKCJA OBSŁUGI
WIDEOSKOP



Spis treści

Wskazówki dotyczące instrukcji obsługi	2
Bezpieczeństwo.....	2
Informacje dotyczące urządzenia.....	4
Transport i składowanie.....	5
Obsługa	5
Błędy i usterki.....	6
Konserwacja i naprawa.....	6
Utylizacja	7

Wskazówki dotyczące instrukcji obsługi

Symbole



Ostrzeżenie przed napięciem elektrycznym

Ten symbol wskazuje na zagrożenie zdrowia i życia osób, wynikające z obecności napięcia elektrycznego.



Ostrzeżenie

To słowo oznacza średnie zagrożenie mogące spowodować poważne obrażenia ciała lub śmierć.



Ostrożnie

To słowo oznacza niskie zagrożenie mogące spowodować lekkie lub średnie obrażenia ciała.

Wskazówka

To słowo oznacza ważne informacje (np. możliwe szkody materialne), nie wiążące się z zagrożeniem.



Informacja

Wskazówki oznaczone tym symbolem są pomocne w szybkim i bezpiecznym wykonaniu czynności roboczych.



Zastosuj się do treści instrukcji obsługi

Wskazówki oznaczone tym symbolem przypominają o konieczności zapoznania się z treścią instrukcji obsługi.

Aktualna wersja instrukcji obsługi oraz odpowiednie deklaracje zgodności z prawem UE dostępne są pod następującym adresem internetowym:



B021



<https://hub.trotec.com/?id=43269>

Bezpieczeństwo

Przed uruchomieniem urządzenia zapoznaj się z treścią instrukcji obsługi i przechowuj ją w pobliżu miejsca pracy urządzenia!

- Eksploatacja i ustawianie urządzenia w pomieszczeniach lub obszarach, w których panuje zagrożenie pożarowe jest zabroniona.
- Nie eksploatuj urządzenia w pomieszczeniach, w których panuje agresywna atmosfera.
- Nie eksploatuj urządzenia w atmosferze zanieczyszczonej olejem, siarką, chlorem lub solą.
- Chroń urządzenie przed bezpośrednim, długotrwałym nasłonecznieniem.
- Stosuj urządzenie wyłącznie w urządzeniach i obiektach beznapięciowych. Ze względów bezpieczeństwa, przed każdą kontrolą odłącz wszystkie elementy urządzenia oraz obiekty.
- Przed zastosowaniem sond pomiarowych i głowic kamer do badania ścian, wyłącz przebiegające tam obwody elektryczne.
- Przed zastosowaniem sond pomiarowych i głowic kamer w rurach metalowych przebiegających w ścianach zleć przeprowadzenie kontroli przez posiadające odpowiednie uprawnienia przedsiębiorstwo w celu wykluczenia nagromadzenia się ładunku elektrycznego na rurach.
- Ze względów bezpieczeństwa, nie stosuj sond pomiarowych i głowic kamer do inspekcji ruchomych elementów.
- Nie zdejmuj znaków bezpieczeństwa, naklejek lub etykiet. Utrzymuj wszystkie znaki bezpieczeństwa, naklejki oraz etykiety w dobrym stanie.
- Nie otwieraj urządzenia
- Zastosuj się do zaleceń dotyczących warunków składowania i zastosowania (patrz rozdział "Dane techniczne").

Zastosowanie zgodne z przeznaczeniem

Urządzenie może zostać wykorzystane wyłącznie do tworzenia optycznych obrazów obiektów.

W celu zapewnienia prawidłowej eksploatacji urządzenia, stosuj wyłącznie dodatkowe elementy wyposażenia dostarczane przez firmę Trotec lub części zamienne atestowane przez firmę Trotec.

Przewidywalne, nieprawidłowe zastosowanie

Nie eksploatuj urządzenia w pomieszczeniach, w których panuje zagrożenie wybuchem. Nie zanurzaj modułu sterowania z wyświetlaczem pod wodą. Nie używaj urządzenia do badania osób lub zwierząt. Firma Trotec nie ponosi odpowiedzialności za szkody powstałe w wyniku zastosowania urządzenia niezgodnie z jego przeznaczeniem. W takim przypadku gwarancja traci ważność. Samodzielne przeróbki urządzenia są zabronione.

Kwalifikacje użytkownika

Użytkownicy korzystający z urządzenia muszą:

- znać i stosować środki ochronne przed bezpośrednim kontaktem z elementami pozostającymi pod napięciem,
- gruntownie zaznajomić się z treścią instrukcji obsługi, w szczególności z rozdziałem "Bezpieczeństwo".

Inne zagrożenia



Ostrzeżenie przed napięciem elektrycznym

Niebezpieczeństwo śmierci w wyniku porażenia elektrycznego!

Porażenie elektryczne może spowodować śmierć lub poważne obrażenia ciała. Urządzenie może być stosowane wyłącznie z uwzględnieniem podanych wskazówek dotyczących bezpieczeństwa.



Ostrzeżenie przed napięciem elektrycznym

Porażenie elektryczne w wyniku kontaktu z elementami pod napięciem. Nie dotykaj elementów przewodzących prąd elektryczny. Zabezpiecz elementy pozostające pod napięciem okrywając je lub wyłączając napięcie.



Ostrzeżenie przed napięciem elektrycznym

Ciecze, które przedostają się do wnętrza obudowy, powodują zagrożenie zwarcieniem.

Nigdy nie zanurzaj urządzenia oraz jego wyposażenia pod wodę. Zachowaj ostrożność, aby nie dopuścić do przedostania się wody lub innych cieczy do wnętrza obudowy.



Ostrzeżenie przed napięciem elektrycznym

Czynności dotyczące instalacji elektrycznej mogą być przeprowadzane wyłącznie przez autoryzowany zakład elektryczny.



Ostrzeżenie

Niebezpieczeństwo uduszenia!

Nie pozostawiaj materiału opakowaniowego leżącego w beładzie. Może stać on się niebezpieczną zabawką dla dzieci.



Ostrzeżenie

Urządzenia nie są zabawkami i nie mogą być przekazywane dzieciom.



Ostrzeżenie

W przypadku nieprawidłowego zastosowania tego urządzenia może dojść do powstania dodatkowego zagrożenia! Zapewnij odpowiednie przeszkolenie personelu!



Ostrożnie

Zachowaj wystarczającą odległość od źródeł ciepła.

Wskazówka

W celu uniknięcia uszkodzenia urządzenia, nie poddawaj go działaniu temperatur zewnętrznych, bardzo wysokiej wilgotności powietrza lub bezpośredniemu działaniu wody.

Wskazówka

Do czyszczenia urządzenia nie używaj agresywnych środków czyszczących, środków do szorowania ani rozpuszczalników.

Informacje dotyczące urządzenia

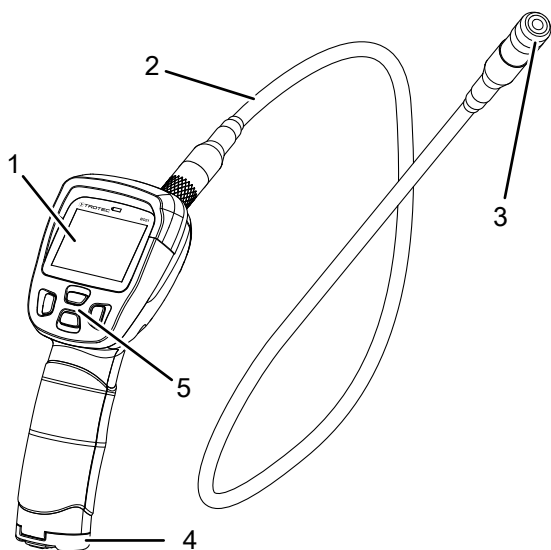
Opis urządzenia

Wideoskop BO21 służy do kontroli ukrytych elementów maszyn lub trudno dostępnych lub zamkniętych profili.

Kamera jest połączona z urządzeniem za pośrednictwem sondy półsztywnej.

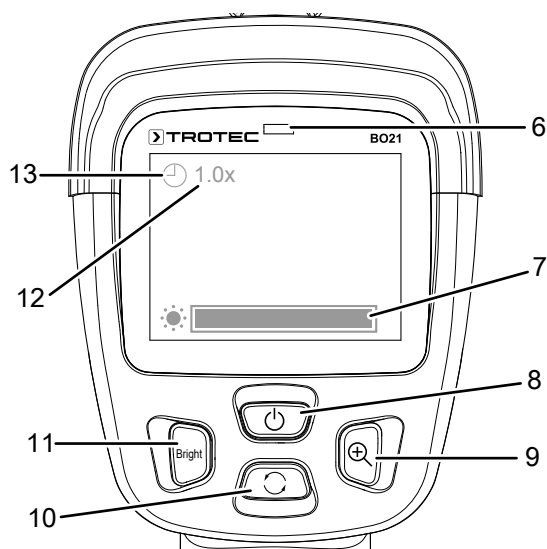
Sonda jest wodoszczelna i może zostać zanurzona w wodzie wraz z głowicą, na przykład w celu sprawdzenia, czy pod powierzchnią wody nie znajdują się inne przedmioty (np. w ramach lokalizacji wycieków albo przy udrażnianiu i remontach).

Widok urządzenia



Nr	Element sterowania
1	Wyświetlacz
2	Sonda półsztywna
3	Kamera
4	Kieszon baterii
5	Elementy sterowania

Wyświetlacz i elementy sterowania



Nr	Element sterowania / wskaźnik
6	Wskaźnik stanu baterii
7	Wskaźnik jasności LED
8	Włącznik/wyłącznik
9	Przycisk powiększenia
10	Przycisk obrotu obrazu
11	Przycisk jasności
12	Wskaźnik współczynnika powiększenia
13	Wskaźnik obrotu obrazu

Dane techniczne

Parametr	Wartość
Model	B021
Masa	584 g
Wymiary (Długość x Szerokość x Wysokość)	240 mm x 160 mm x 100 mm
Wyświetlacz	Cyfrowy wyświetlacz LC o przekątnej 2,4 cala
Rozdzielczość	480 x 234 punkty
Częstotliwość odświeżania	30 fps
Średnica kamery	17 mm
Długość sondy półsztywnej	1 m
Zasięg obserwacji	5 do 15 cm
Pole obserwacji	68 °
Powiększenie	dwukrotne
Temperatura pracy	-10 °C do 50 °C
Temperatura składowania	-10 °C do 50 °C
Stopień zabezpieczenia (sonda półsztywna oraz głowica kamery)	IP 67
Zasilanie	4 baterie alkaliczne LR6 AA, 1,5 V

Zakres dostawy

- 1 x Wideoskop B021
- 4 x Baterie alkaliczne LR6 AA, 1,5 V
- 1 x zestaw dodatkowy zawierający nasadkę z lustrem, hakiem oraz magnesem.
- 1 x Skrócona instrukcja obsługi

Transport i składowanie

Wskazówka

Nieprawidłowe składowanie lub transportowanie urządzenia może spowodować jego uszkodzenie. Zastosuj się do informacji dotyczących transportu oraz składowania urządzenia.

Transport

Urządzenie transportuj w należącej do zestawu torbie transportowej w celu zapewnienia odpowiedniej ochrony przed czynnikami zewnętrznymi.

Magazynowanie

W przypadku niewykorzystania urządzenia zastosuj się do następujących zaleceń dotyczących warunków składowania:

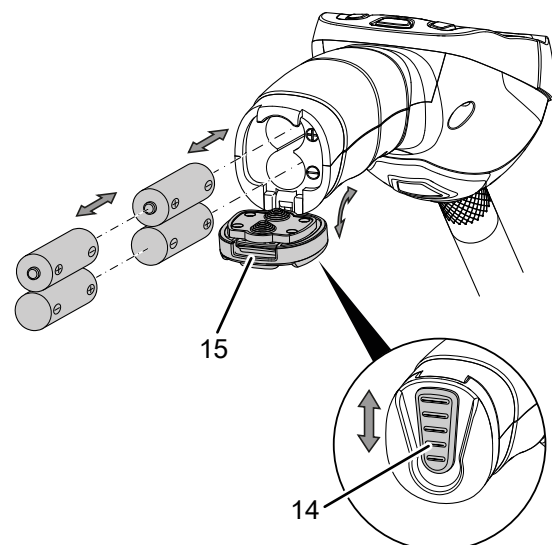
- chroń przed wilgocią, mrozem i upałem,
- osłoń urządzenie przed kurzem lub bezpośrednim nasłonecznieniem,
- w razie potrzeby osłoń urządzenie przed kurzem stosując odpowiednie opakowanie.
- temperatura składowania jest zgodna z informacjami zamieszczonymi w rozdziale „Dane techniczne”.
- Wyjmij baterie z urządzenia.

Obsługa

Montaż baterii

Wskazówka

Sprawdź, czy powierzchnia urządzenia jest sucha i jest ono wyłączone.

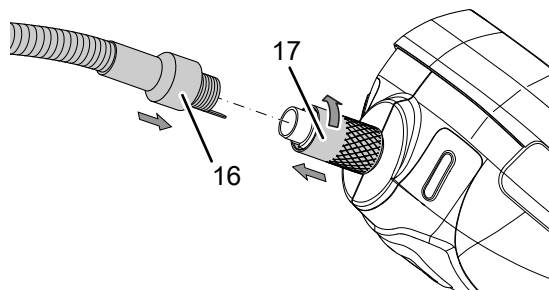


1. Przesuń przełącznik (14) ku dołowi.
⇒ Spowoduje to odblokowanie pojemnika baterii.
2. Otwórz pokrywę (15) pojemnika baterii.
⇒ W razie potrzeby wyjmij stare baterie.
3. Zamontuj baterie zwracając uwagę na prawidłową biegunowość.
4. Ponownie zamknij pokrywę (15).
⇒ Zablokowanie przełącznika (14) oznacza zablokowanie pojemnika baterii.

Podłączanie sondy półsztywnej

Wskazówka

Sprawdź, czy powierzchnia urządzenia jest sucha i jest ono wyłączone.



1. Połącz złącze sondy półsztywnej (16) ze złączem urządzenia (17).
W tym celu wsuń wypust blokujący w odpowiedni rowek wtyczki obudowy kamery w celu zapewnienia bezpiecznego i niezawodnego połączenia.
2. Przyłącze do urządzenia (17) jest zrealizowane za pośrednictwem połączenia śrubowego. Przykręć to przyłącze do sondy półsztywnej.

Włączanie i wyłączanie

1. Naciśnij przycisk wł./wył. (8) przez ok. 2 sekundy.
⇒ Spowoduje to włączenie wyświetlacza.
⇒ Urządzenie jest gotowe do pracy.
2. Naciśnij przycisk wł./wył. (8).
⇒ Urządzenie zostaje wyłączone.

Ustawianie/ruch kamery

1. Ustaw sondę półsztywną (2) do odpowiedniego położenia.
2. W razie potrzeby obraz na ekranie może zostać obrócony o 180°. W tym celu naciśnij przycisk obrotu obrazu (10).
3. Ponownie naciśnij przycisk obrotu obrazu (10).
⇒ Ekran przedstawi obraz w położeniu naturalnym, bez obrotu o 180°.
4. Sonda może zostać zanurzona pod wodą w celu sporządzenia obrazu pod jej powierzchnią.
Zachowaj ostrożność aby nie dopuścić do zanurzenia samego urządzenia pod wodą, ponieważ może to spowodować jego uszkodzenie.

Regulacja podświetlenia kamery

1. Naciśnij przycisk podświetlenia (11) w celu ustawienia odpowiedniego podświetlenia głowicy kamery.
⇒ Wskaźnik jasności LED (7) pokaże aktualny poziom podświetlenia.

Regulacja powiększenia (Zoom)

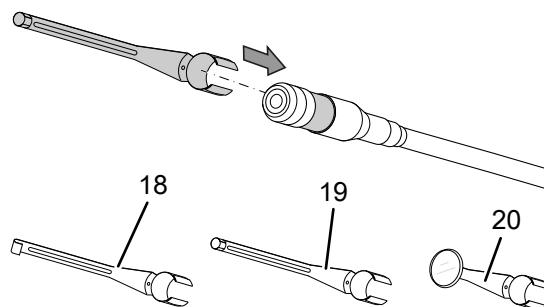
1. Naciśnij przycisk powiększenia (9) w celu ustawienia odpowiedniego powiększenia obrazu.
⇒ Wskaźnik powiększenia (12) pokaże aktualny poziom powiększenia.
⇒ Zakres wartości leży w granicach od 1,0 do 2,0.

Zastosowanie wyposażenia dodatkowego

Wyposażenie dodatkowe obejmuje 3 końcówki głowicy kamery:

- Hak (18): umożliwiający odkrywanie lub pobieranie próbek
- Magnes (19): umożliwiający pobieranie próbek metali ferromagnetycznych
- Lustro (20): Adapter widoczności bocznej

W razie potrzeby, końcówki te mogą zostać zamontowane do kamery.



Błędy i usterki

Prawidłowość działania urządzenia została wielokrotnie sprawdzona w ramach procesu produkcyjnego. W przypadku występowania usterek przeprowadź czynności kontrolne według poniższej listy:

Włączenie urządzenia nie jest możliwe:

- Sprawdź czy nie doszło do rozładowania się baterii. W razie potrzeby wymień baterie, patrz rozdział "Montaż baterii".
- Sprawdź, czy baterie są prawidłowo założone. Zwróć uwagę na prawidłową biegunowość.

W razie konieczności naprawy lub kontroli urządzenia zwróć się do producenta.

Konserwacja i naprawa

Wymiana baterii

Wymień baterie w razie pojawienia się czerwonego koloru wskaźnika stanu baterii (6) lub gdy włączenie urządzenia nie jest możliwe. Patrz „Montaż baterii” w rozdziale „Obsługa”.

Czyszczenie

Czyść urządzenie za pomocą wilgotnego, miękkiego i niepostrzępionego kawałka tkaniny. Zwróć uwagę, aby do wnętrza obudowy nie przedostała się wilgoć. Nie stosuj środków pod ciśnieniem, rozpuszczalników, środków zawierających alkohol lub środków szorujących. Nawilżaj tkaninę wyłącznie czystą wodą.

Naprawa

Nie modyfikuj urządzenia i nie montuj części zamiennych. W razie konieczności naprawy lub kontroli urządzenia zwróć się do producenta.

Utylizacja



Umieszczony na wycofanym z eksploatacji urządzeniu elektrycznym lub elektronicznym symbol przekreślonego kosza oznacza, że nie może być ono wyrzucane do odpadków gospodarczych. Urządzenie może zostać bezpłatnie zwrócone do najbliższego punktu odbioru zużytych urządzeń elektrycznych i elektronicznych. Odpowiednie adresy dostępne są w urzędach miejskich lub gminnych. Strona internetowa <https://hub.trotec.com/?id=45090> zawiera informacje dotyczące możliwości zwrotu towaru na terenie wielu krajów UE. W przeciwnym razie skontaktuj się z jednostką odpowiedzialną za utylizację zużytych urządzeń, uprawnioną do działania na terenie kraju eksploatacji urządzenia.

Specjalna utylizacja urządzeń elektrycznych i elektronicznych pozwala na ponowne zastosowanie użytych materiałów, sortowanie zastosowanych materiałów lub inne rodzaje wykorzystania starych urządzeń. Procedury te pozwalają także na ograniczenie niekorzystnego wpływu zastosowanych materiałów na środowisko naturalne oraz na zdrowie ludzi.



Baterie oraz akumulatory nie mogą być utylizowane wraz z odpadami gospodarstwa domowego. Zgodnie z dyrektywą 2006/66/WE Unii Europejskiej, z 6 września 2006 obowiązującą na terenie Unii Europejskiej, baterie i akumulatory muszą być dostarczane do odpowiednich przedsiębiorstw zajmujących się ich utylizacją. Utylizuj baterie i akumulatory zgodnie z obowiązującymi przepisami prawnymi.

Trotec GmbH

Grebener Str. 7
D-52525 Heinsberg

☎ +49 2452 962-400

☎ +49 2452 962-200

✉ info@trotec.com

www.trotec.com