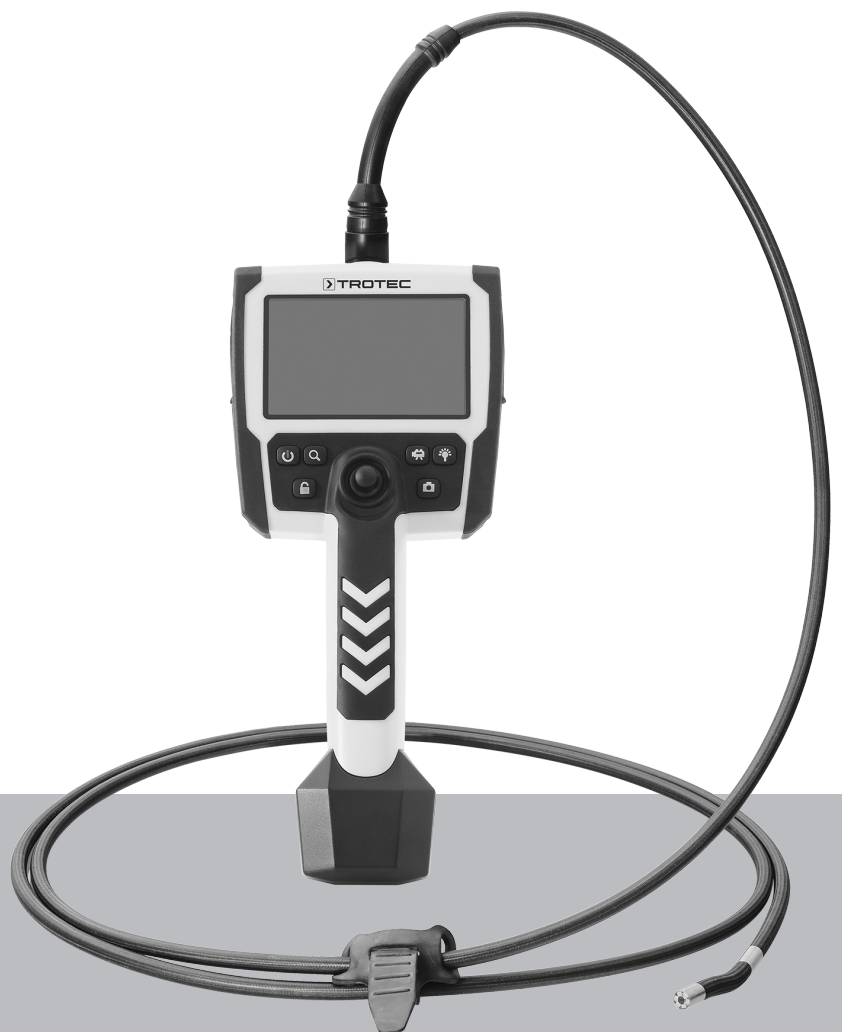


DE

BETRIEBSANLEITUNG
VIDEOSKOP



Inhaltsverzeichnis

Hinweise zur Benutzung dieser Anleitung..... 2

Sicherheit..... 2

Informationen über das Gerät..... 4

Transport und Lagerung..... 7

Inbetriebnahme 7

Bedienung..... 8

Software..... 10

Fehler und Störungen..... 14

Wartung und Reparatur..... 14

Entsorgung..... 14

Hinweise zur Benutzung dieser Anleitung

Symbole



Warnung vor elektrischer Spannung

Dieses Symbol weist darauf hin, dass Gefahren aufgrund von elektrischer Spannung für Leben und Gesundheit von Personen bestehen.



Warnung

Das Signalwort bezeichnet eine Gefährdung mit einem mittleren Risikograd, die, wenn sie nicht vermieden wird, den Tod oder eine schwere Verletzung zur Folge haben kann.



Vorsicht

Das Signalwort bezeichnet eine Gefährdung mit einem niedrigen Risikograd, die, wenn sie nicht vermieden wird, eine geringfügige oder mäßige Verletzung zur Folge haben kann.

Hinweis

Das Signalwort weist auf wichtige Informationen (z. B. auf Sachschäden) hin, aber nicht auf Gefährdungen.



Info

Hinweise mit diesem Symbol helfen Ihnen, Ihre Tätigkeiten schnell und sicher auszuführen.



Anleitung beachten

Hinweise mit diesem Symbol weisen Sie darauf hin, dass die Anleitung zu beachten ist.

Die aktuelle Fassung dieser Anleitung und die EU-Konformitätserklärung können Sie unter folgendem Link herunterladen:



VSC3008



<https://hub.trotec.com/?id=39601>

Sicherheit

Lesen Sie diese Anleitung vor Inbetriebnahme/Verwendung des Gerätes sorgfältig durch und bewahren Sie die Anleitung immer in unmittelbarer Nähe des Aufstellortes bzw. am Gerät auf!



Warnung

Lesen Sie alle Sicherheitshinweise und Anweisungen.

Versäumnisse bei der Einhaltung der Sicherheitshinweise und Anweisungen können elektrischen Schlag, Brand und/oder schwere Verletzungen verursachen.

Bewahren Sie alle Sicherheitshinweise und Anweisungen für die Zukunft auf.

- Betreiben Sie das Gerät nicht in explosionsgefährdeten Räumen oder Bereichen und stellen Sie es nicht dort auf.
- Betreiben Sie das Gerät nicht in aggressiver Atmosphäre.
- Betreiben Sie das Gerät nicht in öl-, schwefel-, chlor- oder salzhaltiger Atmosphäre.
- Schützen Sie das Gerät vor permanenter direkter Sonneneinstrahlung.
- Öffnen Sie das Gerät nicht.
- Entfernen Sie keine Sicherheitszeichen, Aufkleber oder Etiketten vom Gerät. Halten Sie alle Sicherheitszeichen, Aufkleber und Etiketten in einem lesbaren Zustand.
- Legen Sie den Akku entsprechend der korrekten Polarität in das Batteriefach.
- Entfernen Sie den Akku aus dem Gerät, wenn Sie das Gerät über einen längeren Zeitraum nicht benutzen.
- Beachten Sie die Lager- und Betriebsbedingungen (siehe Technische Daten).

Bestimmungsgemäße Verwendung

Verwenden Sie das Gerät ausschließlich zur optischen Darstellung von Objekten.

Um das Gerät bestimmungsgemäß zu verwenden, verwenden Sie ausschließlich von Trotec geprüfetes Zubehör bzw. von Trotec geprüfte Ersatzteile.

Eine andere Verwendung als die bestimmungsgemäße Verwendung gilt als Fehlanwendung.

Vernünftigerweise vorhersehbare Fehlanwendung

Verwenden Sie das Gerät nicht:

- in explosionsgefährdeten Bereichen
- in spannungsführender Umgebung
- in nicht geeigneten Flüssigkeiten, z. B. Säuren und Laugen
- an Menschen oder Tieren

Verwenden Sie das Bedienteil mit Display nicht unter Wasser.

Eigenmächtige bauliche Veränderungen sowie An- oder Umbauten am Gerät sind verboten.

Personalqualifikation

Personen, die dieses Gerät verwenden, müssen:

- die Anleitung, insbesondere das Kapitel Sicherheit, gelesen und verstanden haben.

Restgefahren



Warnung vor elektrischer Spannung

Elektrischer Schlag durch Berührung stromführender Teile. Berühren Sie keine stromführenden Teile. Sichern Sie benachbarte stromführende Teile durch Abdecken oder Abschalten ab.



Warnung vor elektrischer Spannung

Es besteht Kurzschlussgefahr durch in das Gehäuse eindringende Flüssigkeiten! Tauchen Sie das Gerät und das Zubehör nicht unter Wasser. Achten Sie darauf, dass kein Wasser oder andere Flüssigkeiten in das Gehäuse gelangen.



Warnung vor elektrischer Spannung

Arbeiten an elektrischen Bauteilen dürfen nur von einem autorisierten Fachbetrieb durchgeführt werden!



Warnung vor explosionsgefährlichen Stoffen

Setzen Sie Akkus keinen Temperaturen über 60 °C aus! Bringen Sie Akkus nicht in Kontakt mit Wasser oder Feuer! Vermeiden Sie direkte Sonneneinstrahlung und Feuchtigkeit. Es besteht Explosionsgefahr!



Warnung

Erstickungsgefahr! Lassen Sie das Verpackungsmaterial nicht achtlos liegen. Es könnte für Kinder zu einem gefährlichen Spielzeug werden.



Warnung

Das Gerät ist kein Spielzeug und gehört nicht in Kinderhände.



Warnung

Von diesem Gerät können Gefahren ausgehen, wenn es von nicht eingewiesenen Personen unsachgemäß oder nicht bestimmungsgemäß eingesetzt wird! Beachten Sie die Personalqualifikationen!



Vorsicht

Lithium-Ionen-Akkus können bei Überhitzung und bei Beschädigung in Brand geraten. Sorgen Sie für ausreichend Abstand zu Wärmequellen, setzen Sie Lithium-Ionen-Akkus keiner direkten Sonneneinstrahlung aus und stellen Sie sicher, dass die Hülle nicht beschädigt wird. Überladen Sie Lithium-Ionen-Akkus nicht. Wenn der Akku nicht fest im Gerät verbaut ist, verwenden Sie beim Laden nur intelligente Ladegeräte, die selbständig den Stromfluss abschalten, wenn der Akku vollgeladen ist. Laden Sie Lithium-Ionen-Akkus rechtzeitig auf, bevor sie komplett entladen sind.



Vorsicht

Halten Sie ausreichend Abstand zu Wärmequellen.

Hinweis

Um Beschädigungen am Gerät zu vermeiden, setzen Sie es keinen extremen Temperaturen, extremer Luftfeuchtigkeit oder Nässe aus.

Hinweis

Um Wasserschäden am Gerät zu vermeiden, beachten Sie unbedingt die unterschiedliche Schutzart des Gehäuses und der Schwanenhalssonde. Das Gehäuse ist spritzwassergeschützt (IP54), die Schwanenhalssonde darf unter Wasser getaucht werden (IP67, 1 m/30 min).

Hinweis

Eine ununterbrochene Nutzung des Gerätes über mehrere Stunden führt zu einer erhöhten Hitzeentwicklung der LEDs in der Sondenspitze. Für eine längere Lebensdauer sowohl der LEDs als auch des bildgebenden Sensors wird empfohlen, das Gerät nach einer längeren Nutzung im ausgeschalteten Zustand für mindestens 10 bis 15 Minuten unter Umgebungstemperaturen abkühlen zu lassen.

Hinweis

Verwenden Sie zur Reinigung des Gerätes keine scharfen Reiniger, Scheuer- oder Lösungsmittel.

Informationen über das Gerät

Gerätebeschreibung

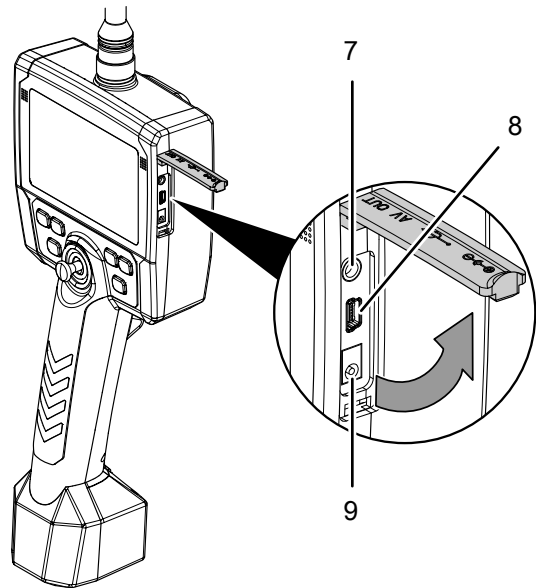
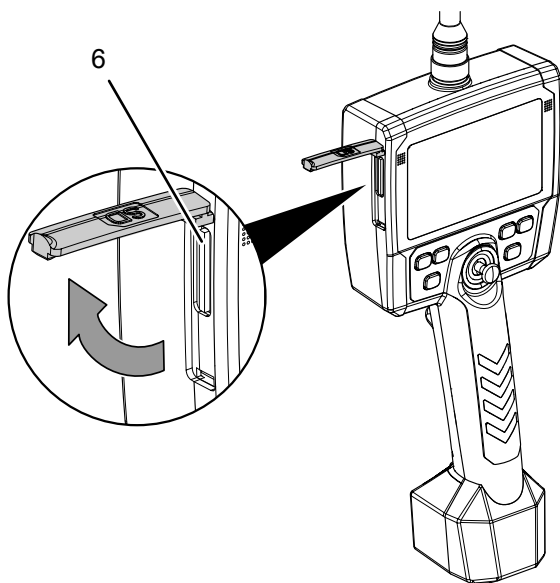
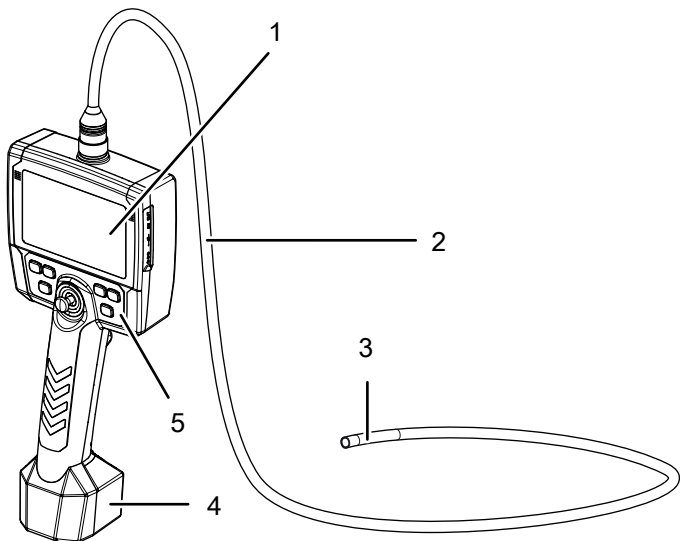
Das Gerät VSC3008 dient der Inspektion von verdeckten Maschinenteilen oder schwer bzw. nicht zugänglichen Hohlräumen.

Für die Darstellung und das Aufnehmen von Bildern und Videos stehen eine hochauflösende Kamera und ein beweglicher Kamerakopf mit sehr lichtstarker LED-Beleuchtung zu Verfügung.

Die Funktionen des Gerätes lassen sich über eine integrierte Bediensoftware steuern.

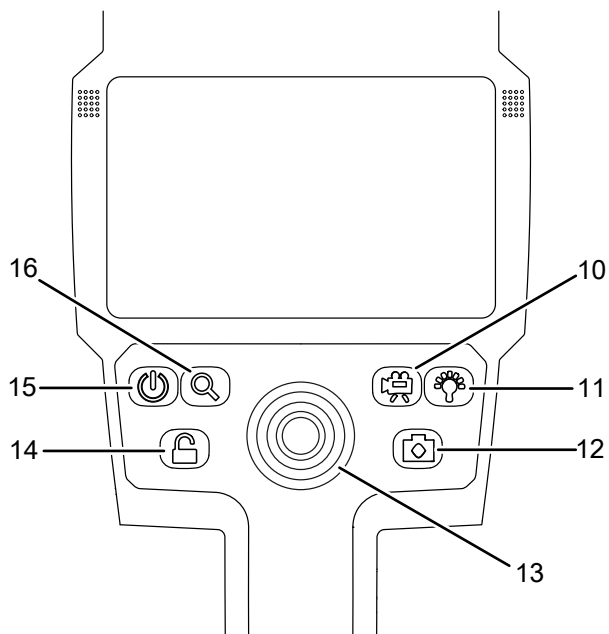
Die Aufnahmen und Messungen können auf einer SD-Karte gespeichert und per USB-Schnittstelle übertragen werden.

Gerätedarstellung



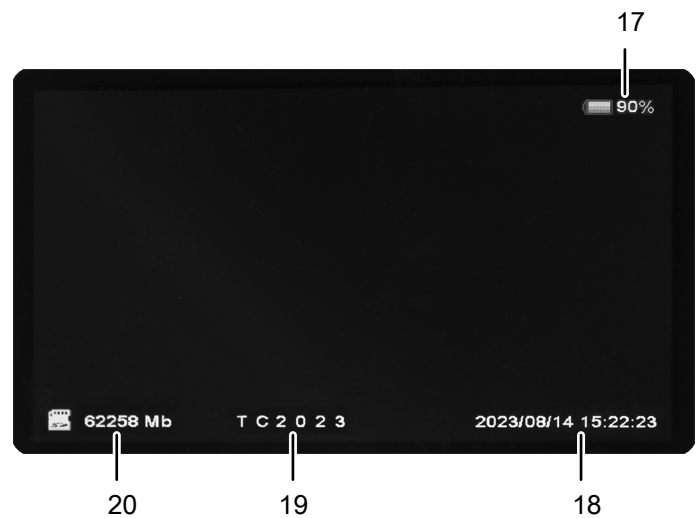
Nr.	Bezeichnung
1	Display
2	Sondenstrang
3	vollflexibler Kamerakopf
4	Akkupack mit Anschluss für Ladegerät/Netzteil
5	Bedienelemente
6	Steckplatz für SD-Karte
7	Audio-/Video-Signal Ausgang
8	Anschluss für Mini-USB-Kabel
9	Anschluss für Netzteil

Bedienelemente



Nr.	Bezeichnung	Bedeutung
10	Taste <i>Video</i>	Videoaufnahme starten oder stoppen
11	Taste <i>Helligkeit</i>	Beleuchtungstärke am Kamerakopf einstellen
12	Taste <i>Foto</i>	Foto aufnehmen
13	Joystick	Ausrichtung der Kamera steuern und das Menü verwenden
14	Taste <i>Sperre</i>	Kamerakopf in bestehender Position arretieren oder lösen
15	Taste <i>Ein/Aus</i>	Gerät ein- und ausschalten, Hauptmenü aufrufen, Menüs verlassen
16	Taste <i>Zoom</i>	Ansicht heranzoomen (1x, 2x, 3x)

Display



Nr.	Anzeige	Bedeutung
17	<i>Batteriestatus</i>	Zeigt den Ladezustand des Akkus an
18	<i>Zeitstempel</i>	Zeigt Datum und Uhrzeit an
19	<i>Wasserzeichen</i>	Zeigt den personalisierten Stempel, der auf Fotos gedruckt wird
20	<i>Speicherkarte</i>	Zeigt den verfügbaren Speicherplatz auf der eingesteckten Speicherkarte

Technische Daten

Parameter	Wert	
Modell	VSC3008	
Artikelnummer	3.510.009.640	
System	Beleuchtungstyp	6 weiße LEDs (Farbtemperatur 5.000 bis 6.000 K)
	Leuchtstärke	50.000 Lux
	Weißabgleich	4-fach einstellbar (automatisch, Sonnenlicht, bedeckt, künstliches Licht)
	Helligkeitsregelung	manuell regelbar
	LCD-Anzeige	4,3 Zoll TFT-LCD (800 x 480 px [Wide VGA])
	Schnittstellen	USB, Analog Video (HDTV)
	Datenspeicher	Wechselspeicher-Steckplatz für SD-Karte (max. 32 GB)
	Dateiformate	Bildformat JPEG, Videoformat AVI
	Stromversorgung	5 V Lithium-Polymer-Akkupack; Netzteil (Input: AC 100 V bis 240 V, 50/60 Hz, 0,2 A, Output: DC 5 V, 1,0 A)
	Betriebsdauer	> 4 h
Sonde	Dimensionen	Länge 3 m, \varnothing 8 mm
	Bauart	außen Wolfram-Drahtgeflecht für hohe Torsionsfähigkeit, Innenschicht aus Polyurethan auf Stahlwendel
	Abwinkelung	auf / ab / links / rechts $\approx 120^\circ$
	Schutzart	IP67, ölresistent
Kamera	Bildsensor	CMOS
	Auflösung	440.000 Pixel
	Sichtfeld	130°
	Kamerakopf	Edelstahl mit Titanbeschichtung
	Tiefenschärfe	15 mm - ∞
	Zoom	dreifach digital
Bediensoftware und Funktionen	Bedienführung	einfache, menügeführte Bedienung, Menü-Navigation über Joystick
	verfügbare Menüsprachen	Deutsch, Englisch, Französisch, Italienisch, Niederländisch, Spanisch, Portugiesisch, Polnisch, Dänisch, Finnisch, Russisch, vereinfachtes Chinesisch, Japanisch, Koreanisch
	Software-Funktionen	Systemeinstellungen, Videoeinstellungen, Speicherfunktionen
Umgebungsbedingungen	Temperatur	-10 °C bis +50 °C
	Luftfeuchtigkeit	< 90 % RH
	Schutzart (Gehäuse)	IP54
Physikalische Kenndaten	Bauweise	ABS-Gehäuse mit integrierten Stoßabweisern
	Abmessungen	410 x 154 x 80 mm
	Gewicht	960 g (inkl. Akkus)

Lieferumfang

- 1 x Videoskop VSC3008
- 1 x Akkupack 5 V DC
- 1 x Transportkoffer
- 1 x Netzteil/Ladegerät
- 1 x AV-Kabel
- 1 x Kurzanleitung
- 1 x SD-Karte
- 1 x LCD-Reinigungstuch

Transport und Lagerung

Hinweis

Wenn Sie das Gerät unsachgemäß lagern oder transportieren, kann das Gerät beschädigt werden. Beachten Sie die Informationen zum Transport und zur Lagerung des Gerätes.

Transport

Verwenden Sie zum Transport des Gerätes den im Lieferumfang enthaltenen Transportkoffer, um das Gerät vor Einwirkungen von außen zu schützen.

Die enthaltenen Li-Ionen-Akkus unterliegen den Anforderungen des Gefahrgutrechts.

Beachten Sie folgende Hinweise zum Transport bzw. Versand von Li-Ionen-Akkus:

- Die Akkus können durch den Benutzer ohne weitere Auflagen auf der Straße transportiert werden.
- Beim Versand durch Dritte (z. B. Lufttransport oder Spedition) sind besondere Anforderungen an Verpackung und Kennzeichnung zu beachten. Hier muss bei der Vorbereitung des Versandstückes ein Gefahrgut-Experte hinzugezogen werden.
 - Versenden Sie Akkus nur, wenn das Gehäuse unbeschädigt ist.
 - Kleben Sie offene Kontakte ab und verpacken Sie den Akku so, dass er sich nicht in der Verpackung bewegt.
 - Bitte beachten Sie auch eventuelle weiterführende nationale Vorschriften.

Lagerung

Halten Sie bei Nichtbenutzung des Gerätes die folgenden Lagerbedingungen ein:

- trocken und vor Frost und Hitze geschützt
- an einem vor Staub und direkter Sonneneinstrahlung geschützten Platz
- im mitgelieferten Transportkoffer verstaut, um das Gerät vor Einwirkungen von außen zu schützen
- Lagertemperatur entsprechend den Technischen Daten
- Akku/Akkus bei längerer Lagerung entfernt

Inbetriebnahme

Akku laden

Vor dem ersten Gebrauch muss der Akku ggf. aufgeladen werden.

- Zum Aufladen des Akkus kann dieser sich im Gerät befinden, oder auch außerhalb des Gerätes aufgeladen werden.
 - Befindet sich der Akku im Gerät, sollte das Gerät zum Aufladen ausgeschaltet sein.
1. Stecken Sie das Netzteil in den Anschluss am Akku (22).
 2. Stecken Sie das Netzteil in die Steckdose.
 - ⇒ Der Akku lädt auf.
 - ⇒ Die Spannung des Lithium-Ionen-Akkus beträgt 3,7 – 4,2 Volt. Dieser wird mit einem 5V-Aufladegerät geladen.



Info

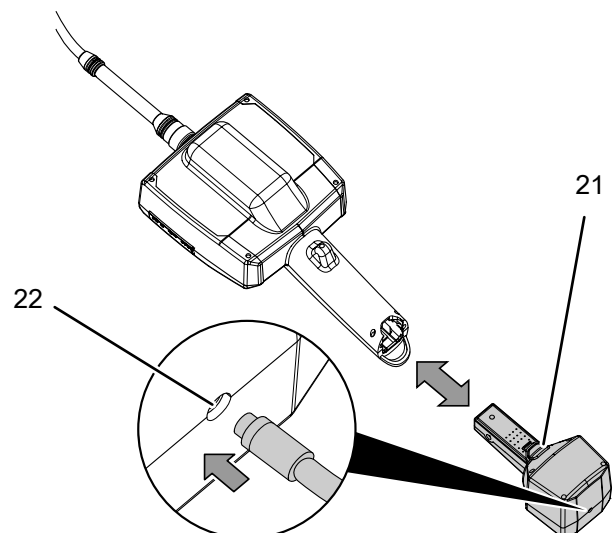
Beim Aufladen des Akkus kann es zu einer Erwärmung des Netzteils kommen, insbesondere wenn das Videoskop bei angeschlossenem Netzteil weiterbetrieben wird. Dies ist normal und beeinträchtigt dessen Funktion nicht.

Akku einsetzen

Vor dem ersten Gebrauch muss ggf. der Akku eingesetzt werden. Der Akku kann folgendermaßen eingesetzt und, bei Bedarf, entfernt werden:

Hinweis

Vergewissern Sie sich, dass die Oberfläche des Gerätes trocken und das Gerät ausgeschaltet ist.



1. Schieben Sie den Akku führungsrictig in das Gerät, bis er einrastet.
 - ⇒ Der Akku ist eingesetzt.
2. Um den Akku zu entfernen, drücken Sie den Knopf (21) auf der Rückseite des Akkus.

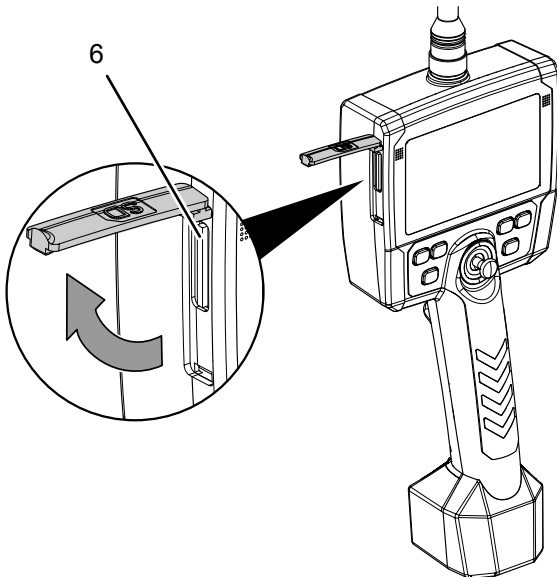
- Halten Sie den Knopf gedrückt und ziehen Sie den Akku aus dem Gerät.

Hinweis

Das Gerät kann alternativ mit angeschlossenem Netzteil betrieben werden. Verbinden Sie hierfür das mitgelieferte Netzteil mit dem Anschluss (22).

SD-Karte einsetzen

- Öffnen Sie die Gummilasche an der linken Seite des Gerätes.
- Schieben Sie die SD-Karte in den SD-Karten-Steckplatz (6).
 - ⇒ Die bedruckte Seite der SD-Karte sollte nach oben zeigen bzw. die abgerundete Ecke nach unten rechts.
- Drücken Sie die SD-Karte leicht herunter, bis diese einrastet.



- Schließen Sie die Gummilasche.

Bedienung

Gerät einschalten

- Drücken Sie die Taste *Ein/Aus* (15) für ca. 5 Sekunden.
 - ⇒ Währenddessen ertönt ein dreimaliger Signalton. Das Display wird eingeschaltet und das Gerät ist betriebsbereit.

Kamera ausrichten/bewegen/festhalten

Hinweis

Vermeiden Sie Zugbewegungen am Sondenkabel bei aktivierter Fixierung. Der Kamerakopf und das Kabel können beschädigt werden!

Durch die Fixierung (Schloss-Symbol) wird der Kamerakopf in seiner Position festgehalten und kann dadurch unbeabsichtigt zu einem Widerhaken werden.



Info

Wird die Position des Kamerakopfes mittels Cursor für mindestens drei Sekunden gehalten, wird die Arretierung automatisch aktiviert!

- Bewegen Sie die Kamera (3) mit dem Joystick (13) in die gewünschte Richtung.
- Halten Sie den Joystick in der Position und drücken Sie die Taste *Sperre* (14).
 - ⇒ Der Kamerakopf ist in seiner Position fixiert.
 - ⇒ Im Display erscheint ein Schloss-Symbol.
 - ⇒ Der Joystick (13) ist gesperrt.
- Drücken Sie die Taste *Sperre* (14) erneut, um die Fixierung des Kamerakopfes aufzuheben.
 - ⇒ Der Kamerakopf fährt in eine neutrale Position zurück.
 - ⇒ Das Schloss-Symbol im Display erlischt.

Hinweis

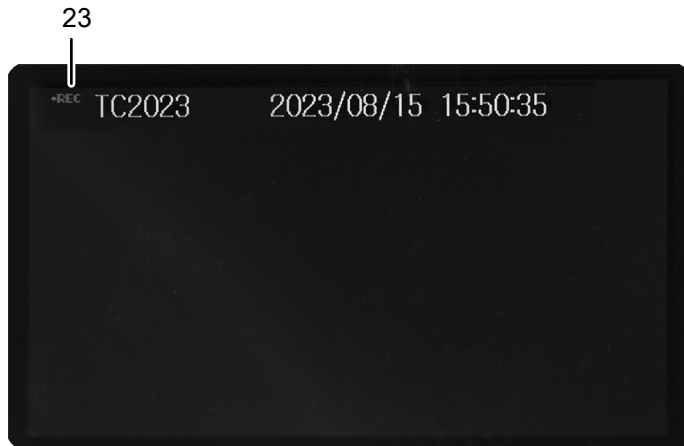
Lösen Sie die Arretierung jedes Mal, bevor Sie den Sondenstrang aus dem inspizierten Hohlraum herausziehen, um ein Verhaken des Kamerakopfes und damit eine mögliche Beschädigung der Bowdenzüge im Sondenstrang zu vermeiden!

Bild aufnehmen

- Drücken Sie die Taste *Foto* (12).
 - ⇒ Das Bild wird aufgenommen und gespeichert.

Video aufnehmen

1. Drücken Sie die Taste *Video* (10).
 - ⇒ Das Videoskop wechselt in den Aufnahmemodus.
 - ⇒ Die Aufnahme wird gestartet.
 - ⇒ Im Display erscheint das Aufnahme-Symbol (23).
 - ⇒ Das eingestellte Wasserzeichen und der Zeitstempel werden angezeigt.



2. Drücken Sie die Taste *Video* (10) erneut.
 - ⇒ Die Aufnahme wird beendet.

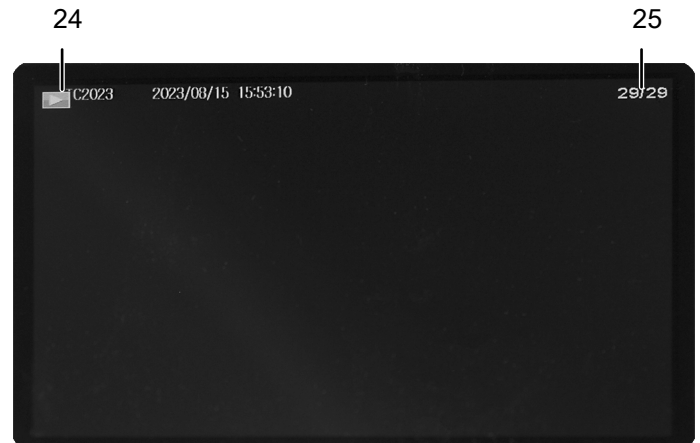
Aufnahmen ansehen und bearbeiten

1. Drücken Sie ca. 5 Sekunden auf den Joystick (13).
 - ⇒ Der Browser für die Aufnahmen öffnet sich.

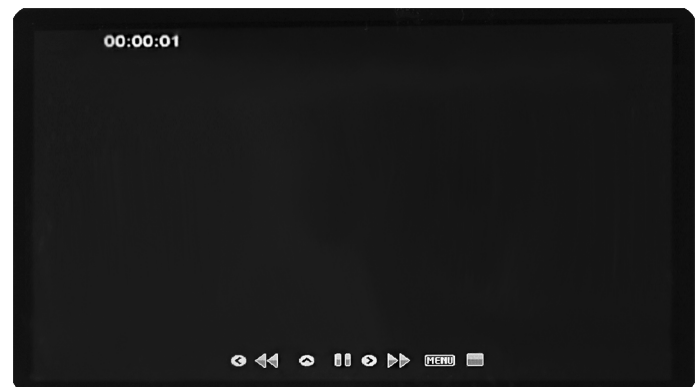


2. Bewegen Sie den Joystick nach oben/unten bzw. rechts/links, um durch die Dateien zu navigieren.

3. Drücken Sie den Joystick leicht, um die gewünschte Datei zu öffnen.
 - ⇒ Die Datei wird angezeigt.



- ⇒ Das Symbol oben links (24) zeigt an, ob es sich um eine Bild- oder Video-Datei handelt.
 - ⇒ Oben rechts wird die Laufnummer (25) der Datei angezeigt.
4. Bewegen Sie den Joystick nach rechts/links, um von einer Bild-/Videodatei zur nächsten zu wechseln.
 5. Drücken Sie den Joystick erneut leicht, um eine Videodatei abzuspielen.
 - ⇒ Die Wiedergabe beginnt.



6. Nutzen Sie den Joystick, um die Wiedergabe des Videos zu steuern.
 - ⇒ Durch Bewegen des Joysticks nach rechts/links können Sie die Wiedergabegeschwindigkeit des Videos anpassen.
 - ⇒ Durch leichtes Drücken des Joysticks halten Sie die Wiedergabe an oder setzen sie fort.
7. Drücken Sie die Taste *Ein/Aus* (15) kurz, um die Wiedergabe zu beenden.
8. Um einen Ausschnitt einer Bild-Datei zu vergrößern, drücken Sie die Taste *Zoom* (16).
 - ⇒ In diesem Modus ist eine bis zu dreifache Vergrößerung möglich.
9. Verschieben Sie den vergrößerten Ausschnitt durch Bewegen des Joysticks nach oben/unten bzw. rechts/links an die gewünschte Stelle des Bildes.

10. Drücken Sie den Joystick, um das vergrößerte Bild auf den ausgewählten Bereich zuzuschneiden.
11. Um den Zoom-Modus zu verlassen, drücken Sie kurz die Taste *Ein/Aus* (15).
12. Um eine Datei zu löschen, drücken Sie bei geöffneter Datei den Joystick für ca. 3 Sekunden.
 - ⇒ Es öffnet sich eine Sicherheitsabfrage mit den Optionen "OK" und "Abbrechen" zum Löschen der ausgewählten Datei.
13. Navigieren Sie mit dem Joystick zur gewünschten Option und bestätigen Sie diese durch Drücken des Joysticks.
14. Um wieder in den Live-Bildmodus zu gelangen, drücken Sie zwei Mal kurz die Taste *Ein/Aus*.

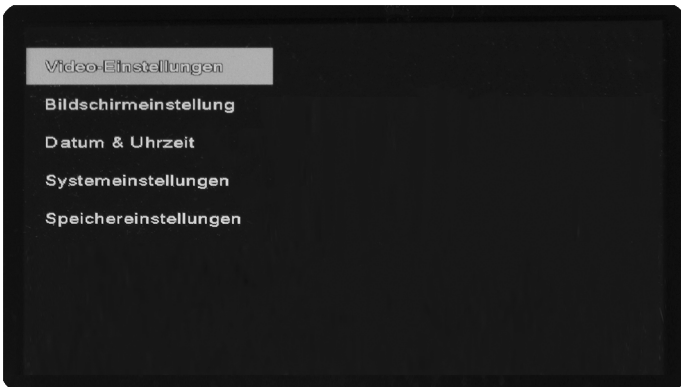
Gerät ausschalten

1. Drücken Sie die Taste *Ein/Aus* (15) für ca. 2 Sekunden.
 - ⇒ Das Gerät schaltet sich aus.

Software

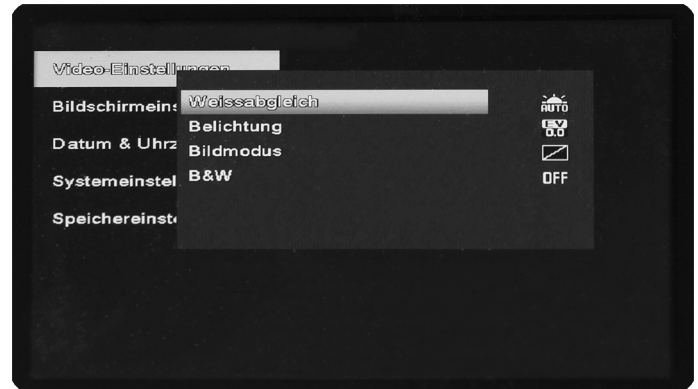
Das Gerät verfügt über Einstellmöglichkeiten, die über eine Bediensoftware zugänglich sind.

1. Drücken Sie kurz die Taste *Ein/Aus* (15).
 - ⇒ Das Menü wird angezeigt.



2. Bewegen Sie den Joystick (13) nach oben/unten, um durch die Untermenüs zu navigieren.
3. Um ein Untermenü auszuwählen, drücken Sie auf den Joystick.
4. Um ein Untermenü zu verlassen, drücken Sie die Taste *Ein/Aus* oder bewegen Sie den Joystick kurz nach links.

Untermenü Video-Einstellungen



Das Untermenü bietet folgende Optionen:

Einstellung	Funktion
Weissabgleich	Weißabgleich einstellen
Belichtung	Belichtung einstellen
Bildmodus	Bildmodus einstellen
B&W	Schwarz-Weiß-Modus ein-/ausstellen

Weißabgleich einstellen

1. Wählen Sie mit dem Joystick (13) die Option *Weissabgleich* aus.
2. Drücken Sie auf den Joystick, um das Menü für den Weißabgleich zu öffnen.
3. Wählen Sie mit dem Joystick die gewünschte Einstellung aus.
4. Drücken Sie auf den Joystick, um die Auswahl zu bestätigen.

Belichtung einstellen

1. Wählen Sie mit dem Joystick (13) die Option *Belichtung* aus.
2. Drücken Sie auf den Joystick, um das Menü für die Belichtung zu öffnen.
3. Wählen Sie mit dem Joystick die gewünschte Einstellung aus.
4. Drücken Sie auf den Joystick, um die Auswahl zu bestätigen.

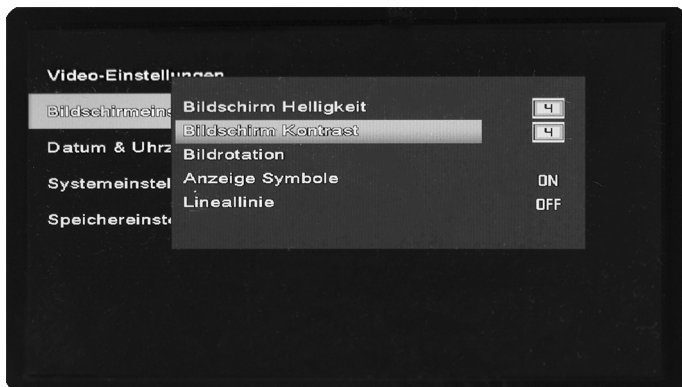
Bildmodus einstellen

1. Wählen Sie mit dem Joystick (13) die Option *Bildmodus* aus.
2. Drücken Sie auf den Joystick, um das Menü für den Bildmodus zu öffnen.
3. Wählen Sie mit dem Joystick die gewünschte Einstellung aus.
4. Drücken Sie auf den Joystick, um die Auswahl zu bestätigen.

Schwarz-Weiß-Modus einstellen

1. Wählen Sie mit dem Joystick (13) die Option *B&W* aus.
2. Drücken Sie auf den Joystick, um das Menü für den Schwarz-Weiß-Modus zu öffnen.
3. Wählen Sie mit dem Joystick die gewünschte Einstellung aus.
4. Drücken Sie auf den Joystick, um die Auswahl zu bestätigen.

Untermenü Bildschirmeinstellungen



Das Untermenü bietet folgende Optionen:

Einstellung	Funktion
Bildschirm Helligkeit	Helligkeit des Displays einstellen
Bildschirm Kontrast	Kontrast des Displays einstellen
Bildrotation	Anzeige rotieren
Anzeige Symbole	Symbole (17 - 20) ein- oder ausblenden
Lineallinie	Lineallinie ein- oder ausblenden

Helligkeit des Displays einstellen

1. Wählen Sie mit dem Joystick (13) die Option *Bildschirm Helligkeit* aus.
2. Drücken Sie auf den Joystick, um das Menü für die Helligkeit zu öffnen.
3. Wählen Sie mit dem Joystick den gewünschten Wert aus.
4. Drücken Sie auf den Joystick, um die Auswahl zu bestätigen.

Kontrast des Displays einstellen

1. Wählen Sie mit dem Joystick (13) die Option *Bildschirm Kontrast* aus.
2. Drücken Sie auf den Joystick, um das Menü für den Kontrast zu öffnen.
3. Wählen Sie mit dem Joystick den gewünschten Wert aus.
4. Drücken Sie auf den Joystick, um die Auswahl zu bestätigen.

Anzeige rotieren

1. Wählen Sie mit dem Joystick (13) die Option *Bildrotation* aus.
2. Drücken Sie auf den Joystick, um das Menü für die Bildrotation zu öffnen.
3. Wählen Sie mit dem Joystick die gewünschte Option aus.
4. Drücken Sie auf den Joystick, um die Auswahl zu bestätigen.

Symbole ein- oder ausblenden

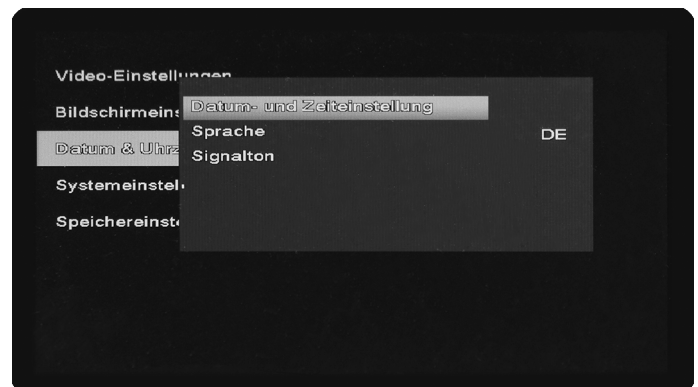
1. Wählen Sie mit dem Joystick (13) die Option *Anzeige Symbole* aus.
2. Drücken Sie auf den Joystick, um das Menü für die Anzeige der Symbole zu öffnen.
3. Wählen Sie mit dem Joystick die gewünschte Option aus.

4. Drücken Sie auf den Joystick, um die Auswahl zu bestätigen.
⇒ Die Symbole (17 - 20) werden ein- bzw. ausgeblendet.

Lineallinie ein- oder ausblenden

1. Wählen Sie mit dem Joystick (13) die Option *Lineallinie* aus.
2. Drücken Sie auf den Joystick, um das Menü für die Anzeige der Lineallinie zu öffnen.
3. Wählen Sie mit dem Joystick die gewünschte Option aus.
4. Drücken Sie auf den Joystick, um die Auswahl zu bestätigen.
⇒ Die Lineallinie wird ein- bzw. ausgeblendet.

Untermenü Datum & Uhrzeit



Einstellung	Funktion
Datum- und Zeiteinstellung	Datum und Uhrzeit einstellen
Sprache	Menüsprache einstellen
Signalton	Signaltöne einstellen

Datum und Uhrzeit einstellen

1. Wählen Sie mit dem Joystick (13) die Option *Datum & Uhrzeit* aus.
2. Drücken Sie auf den Joystick, um das Menü für Datum und Uhrzeit zu öffnen.
3. Bewegen Sie den Joystick nach links oder rechts, um Jahreszahl, Datum oder Uhrzeit auszuwählen.
⇒ Die aktuelle Auswahl ist mit einem hellen Viereck hinterlegt.
4. Bewegen Sie den Joystick nach oben oder unten, um den Wert bei der aktuellen Auswahl einzustellen.
5. Wiederholen Sie die Schritte 3. und 4., bis Datum und Uhrzeit der gewünschten Einstellung entsprechen.
6. Drücken Sie auf den Joystick, um die Einstellungen zu bestätigen.

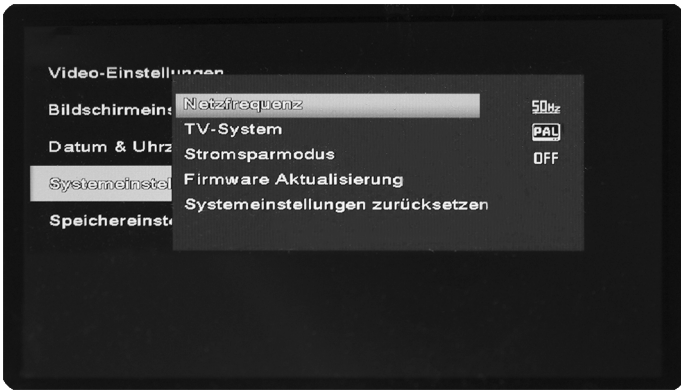
Menüsprache einstellen

1. Wählen Sie mit dem Joystick (13) die Option *Sprache* aus.
2. Drücken Sie auf den Joystick, um das Menü für die Einstellung der Sprache zu öffnen.
3. Wählen Sie mit dem Joystick die gewünschte Menüsprache aus.
4. Drücken Sie auf den Joystick, um die Auswahl zu bestätigen.

Signaltöne einstellen

1. Wählen Sie mit dem Joystick (13) die Option *Signaltöne* aus.
2. Drücken Sie auf den Joystick, um das Menü für die Signaltöne zu öffnen.
3. Wählen Sie mit dem Joystick die gewünschte Einstellung aus und bewegen Sie den Joystick nach links oder rechts, um die Einstellung anzupassen.
 - ⇒ *Blende* stellt den Signalton bei Bildaufnahme ein oder aus.
 - ⇒ *Start-up-Ton* stellt die Melodie bei Systemstart ein oder aus.
 - ⇒ *Piepton* stellt den Signalton bei Tastendruck ein oder aus.
 - ⇒ Unter *Lautstärke* wird die Lautstärke der Signaltöne eingestellt.
4. Drücken Sie auf den Joystick, um die Auswahl zu bestätigen.

Untermenü Systemeinstellungen



Das Untermenü bietet folgende Optionen:

Einstellung	Funktion
Netzfrequenz	Netzfrequenz 50 Hz oder 60 Hz einstellen
TV-System	NTSC oder PAL einstellen
Stromsparmodus	Automatisches Abschalten zum Stromsparen einstellen
Firmware Aktualisierung	Aktualisierung der System-Software
Systemeinstellungen zurücksetzen	System auf Werkseinstellungen zurücksetzen

Netzfrequenz einstellen

1. Wählen Sie mit dem Joystick (13) die Option *Netzfrequenz* aus.
2. Drücken Sie auf den Joystick, um das Menü für die Netzfrequenz zu öffnen.
3. Wählen Sie mit dem Joystick die gewünschte Einstellung aus.
4. Drücken Sie auf den Joystick, um die Auswahl zu bestätigen.

TV-System einstellen

Diese Einstellung muss vorgenommen werden, bevor Sie das Bild vom Gerät auf einen Monitor übertragen. Beachten Sie, dass der Monitor das Format PAL oder NTSC unterstützen muss.

1. Wählen Sie mit dem Joystick (13) die Option *TV-System* aus.
2. Drücken Sie auf den Joystick, um das Menü für TV-System zu öffnen.
3. Wählen Sie mit dem Joystick die zu ihrem Monitor kompatible Einstellung aus.
4. Drücken Sie auf den Joystick, um die Auswahl zu bestätigen.
5. Nehmen Sie ggf. am Monitor die notwendigen Einstellungen vor.
6. Verbinden Sie das Gerät über das mitgelieferte AV-Kabel und den AV-Ausgang (7) mit dem Monitor.

Stromsparmodus einstellen

In diesem Modus schaltet sich das Gerät nach der vorgegebenen Zeitspanne ohne Eingabe automatisch ab.

1. Wählen Sie mit dem Joystick (13) die Option *Stromsparmodus* aus.
2. Drücken Sie auf den Joystick, um das Menü für den Stromsparmodus zu öffnen.
3. Wählen Sie mit dem Joystick die gewünschte Einstellung aus und drücken Sie auf den Joystick, um diese zu aktivieren:
 - ⇒ Wählen Sie *OFF*, um den Stromsparmodus auszuschalten.
 - ⇒ Wählen Sie *5 min*, um das automatische Abschalten des Gerätes nach 5 Minuten einzustellen.
 - ⇒ Wählen Sie *10 min*, um das automatische Abschalten des Gerätes nach 10 Minuten einzustellen.
 - ⇒ Wählen Sie *15 min*, um das automatische Abschalten des Gerätes nach 15 Minuten einzustellen.

Firmware aktualisieren



Info

Die Firmware sollte nur nach Absprache mit dem Händler oder Hersteller aktualisiert werden. Das Firmware-Update muss zuvor auf die eingelegte SD-Karte geladen worden sein. Das Firmware-Update darf sich **nicht** in einem Unterordner befinden.

1. Wählen Sie mit dem Joystick (13) die Option *Firmware Aktualisierung* aus.
2. Drücken Sie auf den Joystick, um das Menü für die Firmware Aktualisierung zu öffnen.
 - ⇒ Die Sicherheitsabfrage wird angezeigt.
3. Wählen Sie mit dem Joystick die gewünschte Einstellung aus.
 - ⇒ Wählen Sie "ja", um das Update durchzuführen.
 - ⇒ Wählen Sie "nein", um den Vorgang abzubrechen.
4. Drücken Sie auf den Joystick, um die Auswahl zu bestätigen.

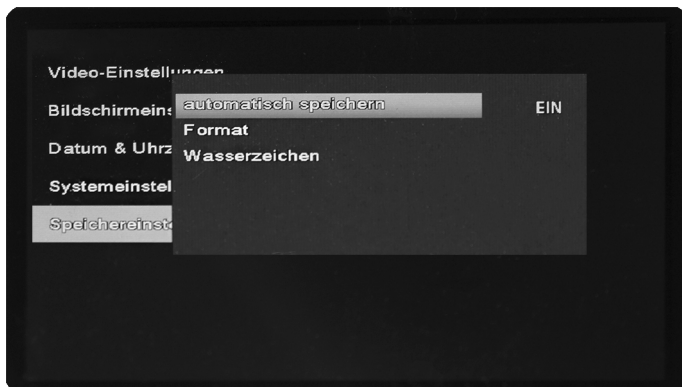
Systemeinstellungen zurücksetzen

Hinweis

Beim Zurücksetzen des Systems auf Werkseinstellungen werden alle vorgenommenen Systemeinstellungen gelöscht.

1. Wählen Sie mit dem Joystick (13) die Option *Systemeinstellungen zurücksetzen* aus.
2. Drücken Sie auf den Joystick, um das Menü für das Zurücksetzen der Systemeinstellungen zu öffnen.
⇒ Die Sicherheitsabfrage wird angezeigt.
3. Wählen Sie mit dem Joystick die gewünschte Einstellung aus.
⇒ Wählen Sie "OK", um die Zurücksetzung auf Werkseinstellungen durchzuführen.
⇒ Wählen Sie "Abbrechen", um den Vorgang abubrechen.
4. Drücken Sie auf den Joystick, um die Auswahl zu bestätigen.

Untermenü Speichereinstellungen



Das Untermenü bietet folgende Optionen:

Einstellung	Funktion
automatisch speichern	Automatisches Speichern ein- oder ausstellen
Format	SD-Karte formatieren
Wasserzeichen	Wasserzeichen gestalten und ein- oder ausstellen

Automatisches Speichern einstellen

1. Wählen Sie mit dem Joystick (13) die Option *Automatisches Speichern* aus.
2. Drücken Sie auf den Joystick, um das Menü für das automatische Speichern zu öffnen.
3. Wählen Sie mit dem Joystick die gewünschte Einstellung aus.
4. Drücken Sie auf den Joystick, um die Auswahl zu bestätigen.

SD-Karte formatieren

Hinweis

Wenn Sie die SD-Karte formatieren, werden alle Bilddaten (Fotos und Videos) gelöscht!

1. Wählen Sie mit dem Joystick (13) die Option *Format* aus.
2. Drücken Sie auf den Joystick, um das Menü für das Formatieren zu öffnen.
⇒ Die Sicherheitsabfrage wird angezeigt.
3. Wählen Sie mit dem Joystick die gewünschte Einstellung aus.
⇒ Wählen Sie "OK", um die Formatierung durchzuführen.
⇒ Wählen Sie "Abbrechen", um den Vorgang abubrechen.
4. Drücken Sie auf den Joystick, um die Auswahl zu bestätigen.

Wasserzeichen einstellen

1. Wählen Sie mit dem Joystick (13) die Option *Wasserzeichen* aus.
2. Drücken Sie auf den Joystick, um die Einstellungen für das Wasserzeichen (19) zu öffnen.
⇒ Das Eingabefeld wird geöffnet.



3. Wählen Sie mit dem Joystick die gewünschten Symbole für Ihr Wasserzeichen aus.
⇒ Drücken Sie auf den Joystick, um ein Symbol zu speichern und zur nächsten Stelle zu wechseln.
⇒ Geben Sie jeweils ein Symbol für alle 10 Stellen ein.
⇒ Verwenden Sie Leerzeichen, wenn das Wasserzeichen weniger als 10 Stellen haben soll.
4. Drücken Sie anschließend die Taste *Ein/Aus* (15), um das Eingabefeld zu schließen und das Wasserzeichen zu speichern.
5. Drücken Sie die Taste *Ein/Aus* (15), bevor Sie alle 10 Stellen eingegeben haben, um das Eingabefeld zu schließen, ohne die Änderungen zu speichern.

Fehler und Störungen

Das Gerät wurde während der Produktion mehrfach auf einwandfreie Funktion geprüft. Sollten dennoch Funktionsstörungen auftreten, so überprüfen Sie das Gerät nach folgender Auflistung.

Das Gerät kann nicht eingeschaltet werden oder stürzt ab:

- Prüfen Sie, ob der Akku eingelegt ist.
- Laden Sie den Akku.
- Entnehmen Sie den Akku und verbinden Sie das mitgelieferte Netzteil mit dem Gerät. Funktioniert das Gerät nun einwandfrei, ist der Akku defekt.

Das Bild oder Video kann nicht gespeichert werden:

- Prüfen Sie, ob die Speicherkarte eingesetzt ist.
- Geben Sie gegebenenfalls Speicherplatz frei, indem Sie die Bilder und Videos auf einen Computer übertragen.

Das angezeigte Bild ist verschwommen/unscharf:

- Prüfen Sie die Kameralinse auf Beschädigung bzw. Flüssigkeitseintritt.

Die Anzeigen bleiben dunkel bzw. es wird kein Bild angezeigt:

- Prüfen Sie durch Einschalten der LEDs, ob der Kamerakopf Strom bekommt. Falls dies der Fall ist und der Bildschirm dennoch dunkel bleibt, ist möglicherweise der CCD-Chip beschädigt.

Das Gerät funktioniert nach den Überprüfungen nicht einwandfrei:

- Kontaktieren Sie den Trotec Kundendienst.

Wartung und Reparatur

Akku laden

Bei niedriger Ladestandsanzeige (17) und ggf. vor dem ersten Gebrauch muss der Akku geladen werden. Folgen Sie dazu den Anweisungen im Kapitel Inbetriebnahme.

Reinigung

Reinigen Sie das Gerät mit einem angefeuchteten, weichen, fusselfreien Tuch. Achten Sie darauf, dass keine Feuchtigkeit in das Gehäuse eindringt. Verwenden Sie keine Sprays, Lösungsmittel, alkoholhaltige Reiniger oder Scheuermittel, sondern nur klares Wasser zum Anfeuchten des Tuches.

Reparatur

Nehmen Sie keine Änderungen am Gerät vor und bauen Sie keine Ersatzteile ein. Wenden Sie sich zur Reparatur oder Geräteüberprüfung an den Hersteller.

Entsorgung

Entsorgen Sie Verpackungsmaterialien stets umweltgerecht und nach den geltenden örtlichen Entsorgungsvorschriften.



Das Symbol des durchgestrichenen Müllimers auf einem Elektro- oder Elektronik-Altgerät stammt aus der Richtlinie 2012/19/EU. Es besagt, dass dieses Gerät am Ende seiner Lebensdauer nicht im Hausmüll entsorgt werden darf. Zur kostenfreien Rückgabe stehen in Ihrer Nähe Sammelstellen für Elektro- und Elektronik-Altgeräte zur Verfügung. Die Adressen erhalten Sie von Ihrer Stadt- bzw. Kommunalverwaltung. Für viele EU-Länder können Sie sich auch auf der Webseite <https://hub.trotec.com/?id=45090> über weitere Rückgabemöglichkeiten informieren. Ansonsten wenden Sie sich bitte an einen offiziellen, für Ihr Land zugelassenen Altgeräteverwerter.

In Deutschland gilt die Pflicht der Vertreiber zur unentgeltlichen Rücknahme von Altgeräten nach § 17 Absatz 1 und 2 gemäß Elektro- und Elektronikgerätegesetz - ElektroG.

Durch die getrennte Sammlung von Elektro- und Elektronik-Altgeräten soll die Wiederverwendung, die stoffliche Verwertung bzw. andere Formen der Verwertung von Altgeräten ermöglicht sowie negative Folgen bei der Entsorgung der in den Geräten möglicherweise enthaltenen gefährlichen Stoffe auf die Umwelt und die menschliche Gesundheit vermieden werden.



Li-Ion Batterien und Akkus gehören nicht in den Hausmüll, sondern müssen in der Europäischen Union – gemäß Richtlinie 2006/66/EG DES EUROPÄISCHEN PARLAMENTS UND DES RATES vom 06. September 2006 über Batterien und Akkumulatoren – einer fachgerechten Entsorgung zugeführt werden. Bitte entsorgen Sie Batterien und Akkus entsprechend den geltenden gesetzlichen Bestimmungen.

Trotec GmbH

Grebener Str. 7
D-52525 Heinsberg

☎ +49 2452 962-400

☎ +49 2452 962-200

✉ info@trotec.com

www.trotec.com