

VC 15-20V

DE

BEDIENUNGSANLEITUNG
STAUBSAUGER



 TROTEC

Inhaltsverzeichnis

Hinweise zur Bedienungsanleitung 2

Sicherheit..... 2

Informationen über das Gerät..... 6

Transport und Lagerung..... 7

Inbetriebnahme 8

Bedienung..... 11

Nachbestellbares Zubehör 11

Fehler und Störungen..... 12

Wartung 13

Entsorgung..... 15

Hinweise zur Bedienungsanleitung

Symbole



Warnung vor elektrischer Spannung

Dieses Symbol weist darauf hin, dass Gefahren aufgrund von elektrischer Spannung für Leben und Gesundheit von Personen bestehen.



Warnung vor explosionsgefährlichen Stoffen

Dieses Symbol weist darauf hin, dass Gefahren aufgrund von explosionsgefährlichen Stoffen für Leben und Gesundheit von Personen bestehen.



Warnung

Das Signalwort bezeichnet eine Gefährdung mit einem mittleren Risikograd, die, wenn sie nicht vermieden wird, den Tod oder eine schwere Verletzung zur Folge haben kann.



Vorsicht

Das Signalwort bezeichnet eine Gefährdung mit einem niedrigen Risikograd, die, wenn sie nicht vermieden wird, eine geringfügige oder mäßige Verletzung zur Folge haben kann.

Hinweis

Das Signalwort weist auf wichtige Informationen (z. B. auf Sachschäden) hin, aber nicht auf Gefährdungen.



Info

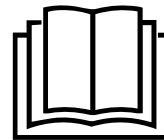
Hinweise mit diesem Symbol helfen Ihnen, Ihre Tätigkeiten schnell und sicher auszuführen.



Anleitung beachten

Hinweise mit diesem Symbol weisen Sie darauf hin, dass die Bedienungsanleitung zu beachten ist.

Die aktuelle Fassung der Bedienungsanleitung und die EU-Konformitätserklärung können Sie unter folgendem Link herunterladen:



VC 15-20V



<https://hub.trotec.com/?id=45868>

Sicherheit

Lesen Sie diese Anleitung vor Inbetriebnahme/Verwendung des Gerätes sorgfältig durch und bewahren Sie die Anleitung immer in unmittelbarer Nähe des Aufstellortes bzw. am Gerät auf!



Warnung

Lesen Sie alle Sicherheitshinweise und Anweisungen.

Versäumnisse bei der Einhaltung der Sicherheitshinweise und Anweisungen können elektrischen Schlag, Brand und/oder schwere Verletzungen verursachen.

Bewahren Sie alle Sicherheitshinweise und Anweisungen für die Zukunft auf.

Dieses Gerät kann von Kindern ab 8 Jahren und darüber sowie von Personen mit verringerten physischen, sensorischen oder mentalen Fähigkeiten oder Mangel an Erfahrung und Wissen benutzt werden, wenn sie beaufsichtigt oder bezüglich des sicheren Gebrauchs des Gerätes unterwiesen wurden und die daraus resultierenden Gefahren verstehen.

Kinder dürfen nicht mit dem Gerät spielen. Reinigung und Benutzer-Wartung dürfen nicht von Kindern ohne Beaufsichtigung durchgeführt werden.

- Öffnen Sie nicht das Gehäuse des Gerätes oder das Netzteil. Es besteht Kurzschlussgefahr.
- Halten Sie Gerät und Netzteil von offenem Feuer und heißen Flächen fern und lagern oder betreiben Sie diese auch nicht in deren Nähe.
- Ziehen Sie das Netzteil nicht am Verbindungskabel aus der Steckdose, sondern fassen Sie immer das Netzteil selbst an.
- Lassen Sie das Gerät nicht unbeaufsichtigt laufen.
- Stecken Sie den Netzstecker in eine ordnungsgemäß abgesicherte Netzsteckdose.

- Lassen Sie das Gerät vor dem Transport und/oder Wartungsarbeiten abkühlen.
- Betreiben Sie das Gerät nicht in aggressiver Atmosphäre.
- Betreiben Sie das Gerät nicht in explosionsgefährdeten Räumen oder Bereichen und stellen Sie es nicht dort auf.
- Betreiben oder bedienen Sie das Gerät nicht mit feuchten oder nassen Händen.
- Benutzen Sie dieses Gerät nicht in der Nähe von Badewannen, Duschwannen, Schwimmbecken oder anderen Gefäßen, die Wasser enthalten. Es besteht Stromschlaggefahr!
- Setzen Sie das Gerät keinem direkten Wasserstrahl aus.
- Stecken Sie niemals Gegenstände oder Gliedmaßen in das Gerät.
- Betreiben Sie das Gerät nicht in der Nähe von Augen und Ohren. Düsen und Rohrenden dürfen niemals in die Nähe von Augen und Ohren gelangen.
- Lassen Sie das Gerät nach einer Feuchtreinigung trocknen. Betreiben Sie es nicht im nassen Zustand.
- Nutzen Sie das Gerät niemals, wenn Sie Schäden an Netzstecker oder Netzkabel feststellen.
Wenn das Netzkabel dieses Gerätes beschädigt wird, muss es durch den Hersteller oder seinen Kundendienst oder eine ähnlich qualifizierte Person ersetzt werden, um Gefährdungen zu vermeiden.
Defekte Netzkabel stellen eine ernsthafte Gefahr für die Gesundheit dar!
- Setzen Sie sich nicht auf das Gerät.
- Ziehen Sie vor Wartungs-, Pflege- oder Reparaturarbeiten an dem Gerät das Netzkabel aus der Netzsteckdose, indem Sie es am Netzstecker anfassen.
- Der Stromanschluss muss den Angaben im Technischen Anhang entsprechen.
- Überprüfen Sie vor jeder Nutzung das Gerät, dessen Zubehör und Anschlusssteile auf mögliche Beschädigungen. Verwenden Sie keine defekten Geräte oder Geräteteile.
- Stellen Sie sicher, dass die Ansaugseite stets frei von Schmutz und losen Gegenständen ist.
- Achten Sie immer darauf, dass die Saugöffnung und die Luftauslässe frei sind. Ein blockierter Luftkreislauf kann zur Überhitzung und Beschädigung des Gerätes führen.
- Benutzen Sie das Gerät nicht, wenn es noch mit dem Netzteil verbunden ist.
- Reinigen Sie den Staubfilter, Staubfilter-Beutel und Auffangbehälter regelmäßig, um eine Überlastung des Motors zu vermeiden.
- Wechseln Sie keine Zubehörteile aus, wenn das Gerät in Betrieb ist.
- Benutzen Sie den Handstaubsauger nicht ohne eingesetzten Staubfilter.



Allgemeine Sicherheitshinweise für Akkus / Ladegeräte

- **Dieses Ladegerät kann von Kindern ab 8 Jahren und darüber sowie von Personen mit verringerten physischen, sensorischen oder mentalen Fähigkeiten oder Mangel an Erfahrung und Wissen benutzt werden, wenn sie beaufsichtigt oder bezüglich des sicheren Gebrauchs des Gerätes unterwiesen wurden und die daraus resultierenden Gefahren verstehen. Kinder dürfen nicht mit dem Gerät spielen.** Reinigung und Benutzer-Wartung dürfen nicht von Kindern ohne Beaufsichtigung durchgeführt werden.
- **Setzen Sie niemals nicht wiederaufladbare Batterien in das Ladegerät.** Durch ein Ladegerät, das für eine bestimmte Art von Akkus geeignet ist, besteht Brand- und Explosionsgefahr, wenn es mit anderen Akkus oder nicht wiederaufladbaren Batterien verwendet wird.
- Laden Sie mit dem Ladegerät "Multiflex 20 - 2.0 AC" nur den Li-Ion-Akku "Multiflex 20 - 2.0 DC" mit einer Kapazität von 2,0 Ah (5 Akkuzellen). Die Akkuspannung muss zur Akku-Ladespannung des Ladegerätes passen.
- **Verwenden Sie nur die dafür vorgesehenen Akkus in den Produkten.** Der Gebrauch von anderen Akkus kann zu Verletzungen und Brandgefahr führen.
- **Halten Sie den nicht benutzten Akku fern von Büroklammern, Münzen, Schlüsseln, Nägeln, Schrauben oder anderen kleinen Metallgegenständen, die eine Überbrückung der Kontakte verursachen könnten.** Ein Kurzschluss zwischen den Akkukontakten kann Verbrennungen oder Feuer zur Folge haben.
- **Laden Sie die Akkus nur in Ladegeräten auf, die vom Hersteller empfohlen werden.** Für ein Ladegerät, das für eine bestimmte Art von Akkus geeignet ist, besteht Brandgefahr, wenn es mit anderen Akkus verwendet wird.
- **Laden Sie keine Fremd-Akkus.** Das Ladegerät ist nur zum Laden des mitgelieferten Akkus mit den in den Technischen Daten angegebenen Spannungen geeignet. Ansonsten besteht Brand- und Explosionsgefahr.
- **Bei falscher Anwendung kann Flüssigkeit aus dem Akku austreten.** Vermeiden Sie den Kontakt damit. Bei zufälligem Kontakt mit Wasser abspülen. Wenn die Flüssigkeit in die Augen kommt, nehmen Sie zusätzlich ärztliche Hilfe in Anspruch. Austretende Akku-Flüssigkeit kann zu Hautreizungen oder Verbrennungen führen.
- **Bei Beschädigung und unsachgemäßem Gebrauch des Akkus können Dämpfe austreten.** Führen Sie Frischluft zu und suchen Sie bei Beschwerden einen Arzt auf. Die Dämpfe können die Atemwege reizen.
- **Öffnen Sie den Akku nicht.** Es besteht die Gefahr eines Kurzschlusses.

- **Schließen Sie den Akku nicht kurz.** Es besteht Explosionsgefahr.
- **Akkus dürfen keinen mechanischen Stößen ausgesetzt werden.**
- **Schützen Sie elektrische Teile gegen Feuchtigkeit. Tauchen Sie diese während des Reinigens oder des Betriebs nie in Wasser oder andere Flüssigkeiten, um einen elektrischen Schlag zu vermeiden.** Halten Sie das Ladegerät nie unter fließendes Wasser. Bitte beachten Sie die Anweisungen für Reinigung und Wartung.
- **Das Ladegerät ist nur für den Betrieb im Innenbereich geeignet.**
- **Halten Sie das Ladegerät sauber.** Durch Verschmutzung besteht die Gefahr eines elektrischen Schlages.
- **Betreiben Sie das Ladegerät nicht auf leicht brennbarem Untergrund (z. B. Papier, Textilien etc.) bzw. in brennbarer Umgebung.** Wegen der beim Laden auftretenden Erwärmung des Ladegerätes besteht Brandgefahr.
- **Verwenden Sie das Ladegerät nur zum Aufladen des Akkus.** Das Ladegerät darf nicht als Stromversorgung für das Elektrowerkzeug benutzt werden.

Sicherheitszeichen und Schilder auf dem Akku und dem Ladegerät

Hinweis

Entfernen Sie keine Sicherheitszeichen, Aufkleber oder Etiketten vom Gerät. Halten Sie alle Sicherheitszeichen, Aufkleber und Etiketten in einem lesbaren Zustand.

Folgende Sicherheitszeichen und Schilder sind auf dem Akku angebracht:



Warnung vor Explosionsgefahr!

Diese Symbole weisen Sie auf Folgendes hin:

Setzen Sie den Akku keinem Feuer oder zu hohen Temperaturen aus! Bringen Sie den Akku nicht in Kontakt mit Wasser oder Feuer! Vermeiden Sie direkte Sonneneinstrahlung und Feuchtigkeit. Es besteht Explosionsgefahr!

Laden Sie den Akku niemals bei Umgebungstemperaturen unter 10 °C oder über 45 °C. Falsches Laden oder Laden außerhalb des zugelassenen Temperaturbereichs kann den Akku zerstören und die Brandgefahr erhöhen.



Beachten Sie die richtige Entsorgung des Akkus!

Dieses Symbol weist Sie auf Folgendes hin:

Achten Sie auf die richtige Entsorgung des Akkus und entsorgen Sie diesen auf keinen Fall im Abwasser oder in den öffentlichen Gewässern.

Der Akku enthält reizende, ätzende und giftige Stoffe, die ein erhebliches Risiko für Mensch und Umwelt darstellen.

Folgende Sicherheitszeichen und Schilder sind auf dem Ladegerät angebracht:



Dieses Symbol weist Sie auf Folgendes hin:

Lesen Sie vor dem Laden des Akkus die Betriebsanleitung bzw. Bedienungsanleitung.



Dieses Symbol weist Sie auf Folgendes hin:

Verwenden Sie das Ladegerät zum Aufladen des Akkus nur in trockenen Innenbereichen, nicht in Außenbereichen.

Bestimmungsgemäße Verwendung

Verwenden Sie das Gerät zum Saugen von trockenen oder feuchten Oberflächen, trockenem oder feuchtem Sauggut oder geringen Mengen an Flüssigkeiten im Haushalt oder Auto unter Einhaltung der technischen Daten.

Wir empfehlen, das Gerät mit Original-Zubehör von Trotec zu verwenden.

Vorhersehbare Fehlanwendung

Das Gerät darf nur nach seiner Bestimmung verwendet werden. Eine andere oder darüber hinausgehende Benutzung gilt als nicht bestimmungsgemäß. Für daraus hervorgerufene Schäden oder Verletzungen aller Art haftet der Benutzer/Bediener und nicht der Hersteller. Bitte beachten Sie, dass dieses Gerät bestimmungsgemäß nicht für den gewerblichen, handwerklichen oder industriellen Einsatz konstruiert wurde. Wir übernehmen keine Gewährleistung, wenn das Gerät in Gewerbe-, Handwerks- oder Industriebetrieben sowie bei gleichzusetzenden Tätigkeiten eingesetzt wird.

Es dürfen keine Menschen oder Tiere mit dem Gerät abgesaugt werden.

Das Gerät darf nicht ohne eingesetzten oder mit beschädigten Staubfilter verwendet werden.

Das Gerät ist nicht zum Aufsaugen von folgenden Materialien bestimmt:

- brennende Streichhölzer
- glimmende Asche
- Zigarettenstummel
- große oder spitze Gegenstände oder Glassplitter
- Steinstaub
- Gips
- Zement oder andere ähnliche Partikel
- entflammbare und/oder aggressive Stoffe oder Flüssigkeiten
- gesundheitsgefährdende Stoffe

Das Gerät darf nicht in explosionsgefährdeten Bereichen, bei Nässe oder hoher Luftfeuchtigkeit verwendet werden.

Eine andere Verwendung als die im Kapitel Bestimmungsgemäße Verwendung beschriebene gilt als vernünftigerweise vorhersehbare Fehlanwendung.

Personalqualifikation

Personen, die dieses Gerät verwenden, müssen:

- sich der Gefahren bewusst sein, die beim Arbeiten mit Elektrogeräten in feuchter Umgebung entstehen.
- die Bedienungsanleitung, insbesondere das Kapitel Sicherheit, gelesen und verstanden haben.

Restgefahren



Warnung vor elektrischer Spannung

Elektrischer Schlag durch unzureichende Isolierung. Kontrollieren Sie das Gerät vor jedem Gebrauch auf Beschädigungen und ordnungsgemäße Funktion. Wenn Sie Beschädigungen feststellen, setzen Sie das Gerät nicht mehr ein.

Verwenden Sie das Gerät nicht, wenn das Gerät oder Ihre Hände feucht oder nass sind!



Warnung vor elektrischer Spannung

Arbeiten an elektrischen Bauteilen dürfen nur von einem autorisierten Fachbetrieb durchgeführt werden!



Warnung vor elektrischer Spannung

Es besteht Kurzschlussgefahr durch in das Gehäuse eindringende Flüssigkeiten!

Tauchen Sie das Gerät und das Zubehör nicht unter Wasser. Achten Sie darauf, dass kein Wasser oder andere Flüssigkeiten in das Gehäuse gelangen.



Warnung vor explosionsgefährlichen Stoffen

Setzen Sie den Akku keinen Temperaturen über 45 °C aus! Bringen Sie den Akku nicht in Kontakt mit Wasser oder Feuer! Vermeiden Sie direkte Sonneneinstrahlung und Feuchtigkeit. Es besteht Explosionsgefahr!



Warnung

Von diesem Gerät können Gefahren ausgehen, wenn es von nicht eingewiesenen Personen unsachgemäß oder nicht bestimmungsgemäß eingesetzt wird! Beachten Sie die Personalqualifikationen!



Warnung

Das Gerät ist kein Spielzeug und gehört nicht in Kinderhände.



Warnung

Erstickungsgefahr!

Lassen Sie das Verpackungsmaterial nicht achtlos liegen. Es könnte für Kinder zu einem gefährlichen Spielzeug werden.



Vorsicht

Halten Sie ausreichend Abstand zu Wärmequellen.

Hinweis

Wenn Sie das Gerät unsachgemäß lagern oder transportieren, kann das Gerät beschädigt werden. Beachten Sie die Informationen zum Transport und zur Lagerung des Gerätes.

Informationen über das Gerät

Gerätebeschreibung

Das Gerät VC 15-20V eignet sich zum Saugen von trockenen und feuchten Oberflächen, Sauggut oder geringen Mengen an Flüssigkeiten im Haushalt und im Auto.

Mithilfe der Ansaugfunktion können Sie außerdem Luft absaugen, z.B. aus einer Luftmatratze. Über die Auspufföffnung kann Luft ausströmen, bspw. zum Aufblasen einer Luftmatratze.

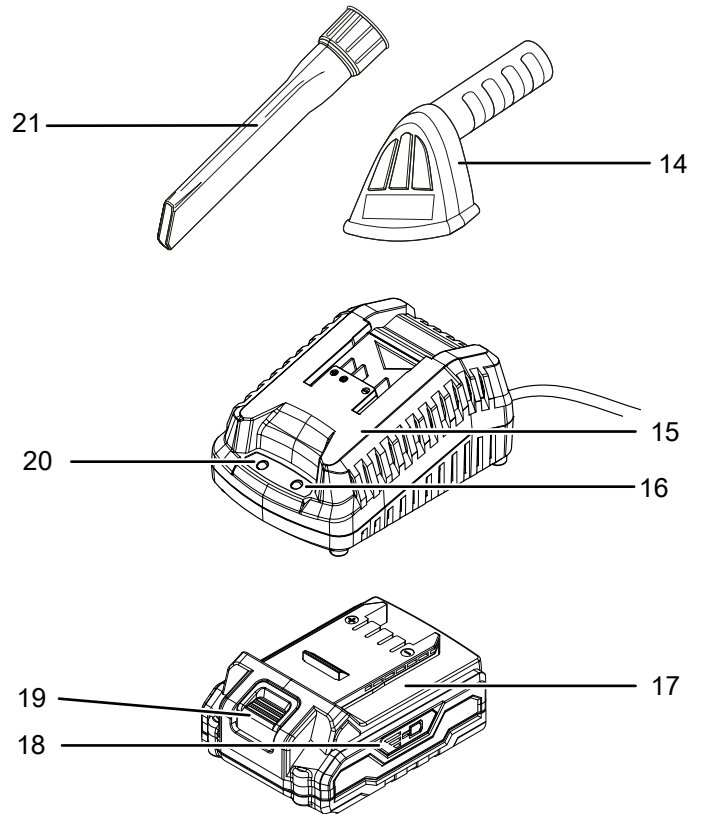
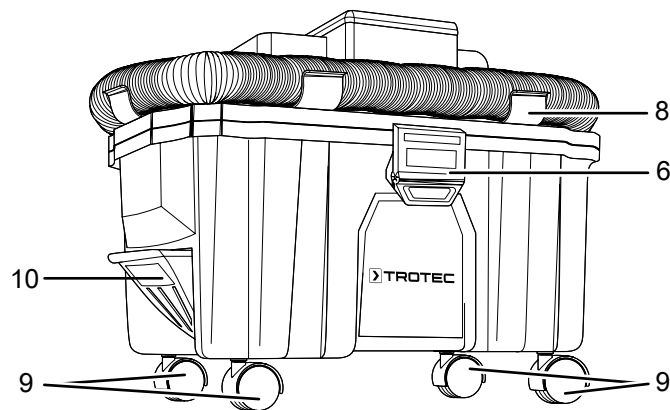
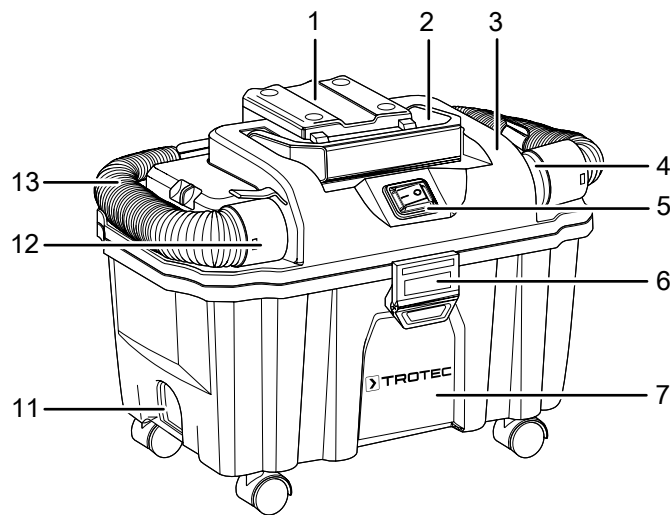
Das Gerät verfügt über einen vorinstallierten HEPA-Filter mit einer Filtereffizienz von 89,66 % und einen Auffangbehälter.

Eine zusätzliche Fugendüse ermöglicht das bequeme Saugen von Ecken, Fugen und Ritzen sowie das Auspusten von schwer zugänglichen Stellen.

Mit einer Polster- und Matratzendüse lassen sich z.B. Möbel, Matratzen oder Autositze schonend reinigen.

Für den einfachen Transport ist das Gerät mit Transportrollen und einem Transportgriff ausgestattet.

Gerätedarstellung

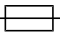



Nr.	Bezeichnung
1	Aufnahme für Akku (mit Deckel)
2	Transportgriff
3	Deckel
4	Auspufföffnung
5	Ein-/ Ausschalter
6	Verschluss
7	Auffangbehälter
8	Aufnahme für Schlauch
9	Transportrollen
10	Aufnahmen für Polster- und Matratzendüse
11	Aufnahme für Fugendüse
12	Ansaugöffnung
13	Schlauch
14	Polster- und Matratzendüse
15	Schnellladegerät
16	Rote Akku-LED (Laden des Akkus)
17	Akku
18	Akku-Kapazitätsanzeige
19	Entriegelungstaste
20	Grüne Akku-LED (Schnellladegerät betriebsbereit)
21	Fugendüse

Lieferumfang

- 1 x Akku-Staubsauger
- 1 x HEPA-Filter
- 1 x Ladegerät
- 1 x Akku
- 1 x Fugendüse
- 1 x Polster- und Matratzendüse
- 1 x Schlauch
- 4 x Transportrolle
- 1 x Anleitung

Technische Daten

Parameter	Wert
Modell	VC 15-20V
Leistungsaufnahme	130 W
Staubbehälter-Kapazität max. für: Trockenschmutz	10.000 ml
Flüssigschmutz	2.700 ml
Laufzeit max.	15 Minuten
Schlauchlänge	2 m
Gewicht	1,5 kg
Abmessungen (Länge x Breite x Höhe)	27 x 28 x 41 cm
Akku	Multiflex 20 - 2.0 DC
Typ	Li-Ion
Nennspannung	20 V \equiv
Akkuzellen	5
Kapazität	40 Wh
Ladegerät	Multiflex 20 - 2.0 AC
Eingang	
Nennspannung	230 – 240 V / 50 Hz
Leistungsaufnahme	65 W
Ausgang	
Nennspannung	21,5 V \equiv
Ladestrom	2,4 A
Sicherung 	T 3,15 A
Ladedauer	1 h
Schutzklasse	II / 

Transport und Lagerung

Hinweis

Wenn Sie das Gerät unsachgemäß lagern oder transportieren, kann das Gerät beschädigt werden. Beachten Sie die Informationen zum Transport und zur Lagerung des Gerätes.

Transport

Beachten Sie folgende Hinweise **vor** jedem Transport:

- Schalten Sie das Gerät aus.
- Ziehen Sie das Netzkabel des Ladegerätes aus der Netzsteckdose, indem Sie es am Netzstecker anfassen.
- Lassen Sie das Gerät abkühlen.
- Entfernen Sie den Akku aus dem Gerät.

Die enthaltenen Li-Ionen-Akkus unterliegen den Anforderungen des Gefahrgutrechts.

Beachten Sie folgende Hinweise zum Transport bzw. Versand von Li-Ionen-Akkus:

- Die Akkus können durch den Benutzer ohne weitere Auflagen auf der Straße transportiert werden.
- Beim Versand durch Dritte (z. B. Lufttransport oder Spedition) sind besondere Anforderungen an Verpackung und Kennzeichnung zu beachten. Hier muss bei der Vorbereitung des Versandstückes ein Gefahrgut-Experte hinzugezogen werden.
 - Versenden Sie Akkus nur, wenn das Gehäuse unbeschädigt ist.
 - Kleben Sie offene Kontakte ab und verpacken Sie den Akku so, dass er sich nicht in der Verpackung bewegt.
 - Bitte beachten Sie auch eventuelle weiterführende nationale Vorschriften.

Lagerung

Beachten Sie folgende Hinweise **vor** jeder Lagerung:

- Schalten Sie das Gerät aus.
- Ziehen Sie das Netzkabel des Ladegerätes aus der Netzsteckdose, indem Sie es am Netzstecker anfassen.
- Lassen Sie das Gerät abkühlen.
- Entfernen Sie den Akku aus dem Gerät.
- Reinigen Sie das Gerät wie im Kapitel Wartung beschrieben.
- Lagern Sie keine vollständig entladenen Li-Ionen Akkus. Die Lagerung von entladenen Akkus kann zur Tiefenentladung und somit zur Beschädigung des Akkus führen.

Halten Sie bei Nichtbenutzung des Gerätes die folgenden Lagerbedingungen ein:

- trocken und vor Frost und Hitze geschützt
- Umgebungstemperatur unter 45 °C
- an einem vor Staub und direkter Sonneneinstrahlung geschützten Platz

Inbetriebnahme

Gerät auspacken

- Entnehmen Sie das Gerät und das Zubehör aus der Verpackung.
- Kontrollieren Sie den Inhalt der Verpackung auf Vollständigkeit und achten Sie auf Beschädigungen.



Warnung vor elektrischer Spannung

Elektrischer Schlag durch unzureichende Isolierung. Kontrollieren Sie das Gerät vor jedem Gebrauch auf Beschädigungen und ordnungsgemäße Funktion. Wenn Sie Beschädigungen feststellen, setzen Sie das Gerät nicht mehr ein. Verwenden Sie das Gerät nicht, wenn das Gerät oder Ihre Hände feucht oder nass sind!



Warnung

Erstickengefahr! Lassen Sie das Verpackungsmaterial nicht achtlos liegen. Es könnte für Kinder zu einem gefährlichen Spielzeug werden.

- Entsorgen Sie das Verpackungsmaterial entsprechend der nationalen Gesetzgebung.



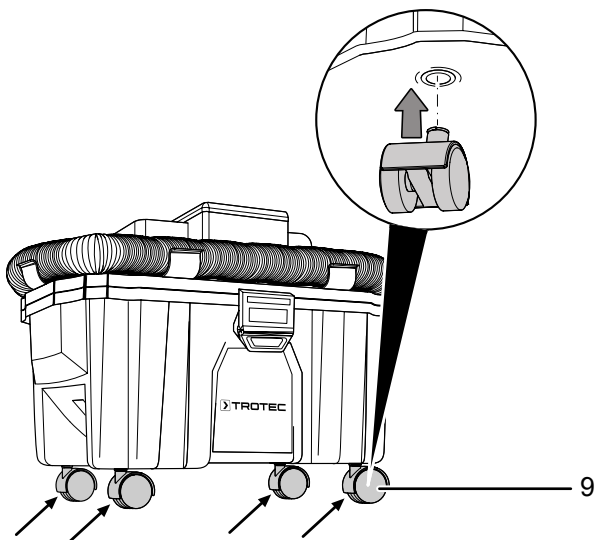
Info

Das Gerät kann bei angeschlossenem Ladegerät nicht gestartet werden.

Transportrollen montieren

Für einen leichten Transport ist es notwendig, die mitgelieferten Transportrollen (9) zu montieren. Gehen Sie dabei wie folgt vor:

1. Setzen Sie eine Transportrolle (9) in die entsprechende Öffnung im Boden des Gerätes ein. Wiederholen Sie diesen Schritt für die restlichen 3 Transportrollen.



Akku laden

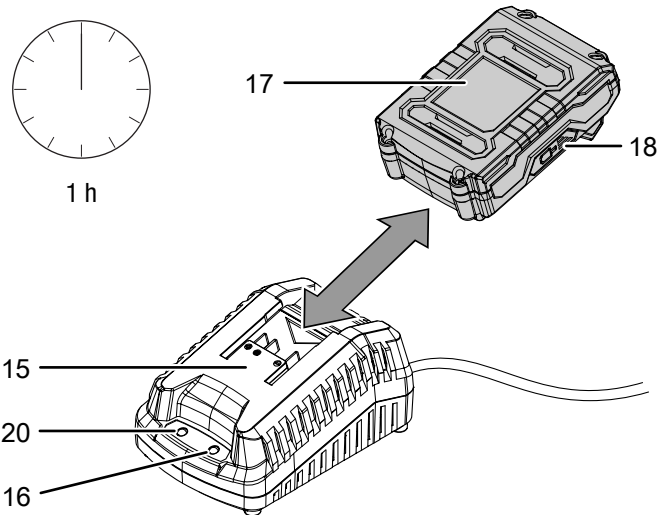
Hinweis

Der Akku kann bei unsachgemäßer Aufladung beschädigt werden. Ziehen Sie den Netzstecker des Ladegerätes vor jedem Einlegen und Entnehmen des Akkus. Laden Sie den Akku niemals bei Umgebungstemperaturen unter 10 °C oder über 45 °C.

Der Akku ist bei Lieferung teilgeladen, um eine Beschädigung des Akkus durch Tiefenentladung zu verhindern.

Der Akku sollte vor der Erstinbetriebnahme und bei schwacher Akkuleistung (es leuchtet nur noch die rote LED der Akku-Kapazitätsanzeige (18)) aufgeladen werden. Gehen Sie dazu wie folgt vor:

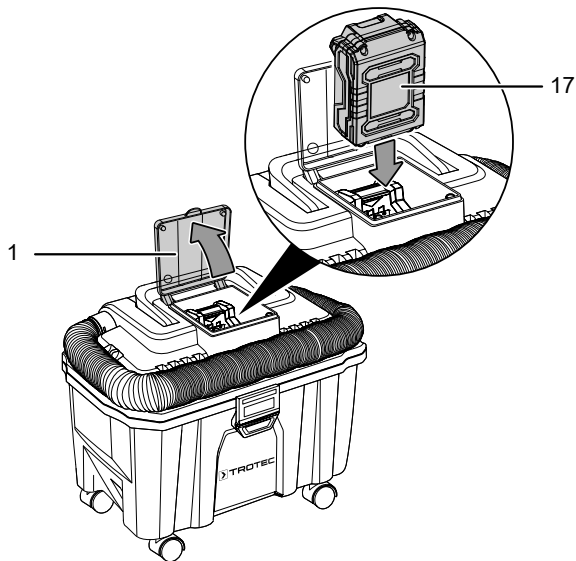
1. Schieben Sie den Akku (17) wie dargestellt auf das Schnellladegerät (15), bis dieser einrastet.



2. Stecken Sie den Netzstecker des Schnellladegerätes (15) in eine ordnungsgemäß abgesicherte Netzsteckdose.
 - ⇒ Die rote Akku-LED (16) leuchtet.
 - ⇒ Die Ladezeit beträgt ca. eine Stunde.
3. Warten Sie, bis die rote Akku-LED (16) erlischt und die grüne Akku-LED (20) leuchtet.
 - ⇒ Der Akku (17) ist vollständig geladen.
4. Ziehen Sie das Netzkabel des Schnellladegerätes (15) aus der Netzsteckdose, indem Sie es am Netzstecker anfassen.
 - ⇒ Akku (17) und Schnellladegerät (15) haben sich während des Ladevorgangs ggf. erwärmt. Lassen Sie den Akku (17) auf Raumtemperatur abkühlen.
5. Entfernen Sie den Akku (17) wieder aus dem Schnellladegerät (15), indem Sie die Entriegelungstaste (19) festhalten und den Akku (17) vom Schnellladegerät (15) ziehen.

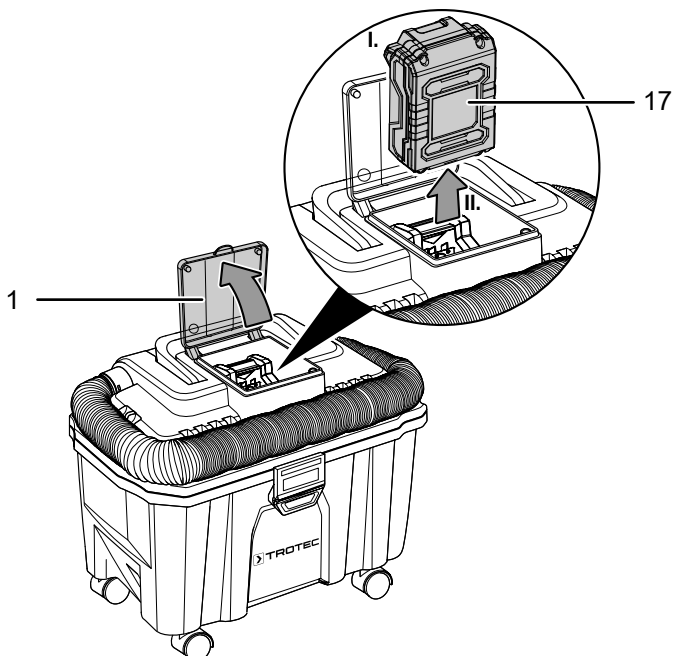
Akku einsetzen

1. Öffnen Sie die Abdeckung der Akku-Aufnahme (1).
2. Schieben Sie den Akku (17) in die Aufnahme, bis dieser einrastet.



Akku entnehmen

1. Öffnen Sie die Abdeckung der Akku-Aufnahme (1).
2. Lösen Sie den Akku (17) aus dem Gerät, indem Sie die Entriegelungstaste (19) festhalten (I.) und den Akku aus dem Gerät ziehen (II.).

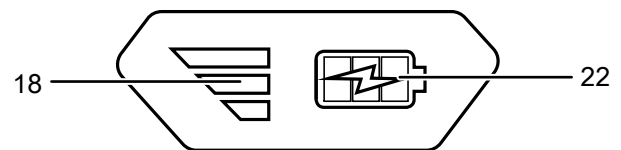


Ladezustand des Akkus prüfen

Der Akku verfügt über eine integrierte Kapazitätsanzeige. Der Ladezustand wird über die drei LEDs der Akku-Kapazitätsanzeige (18) wie folgt angezeigt:

LED Farbe	Bedeutung
Grün – Orange – Rot	maximale Ladung / Leistung
Orange – Rot	mittlere Ladung / Leistung
Rot	schwache Ladung – Akku aufladen

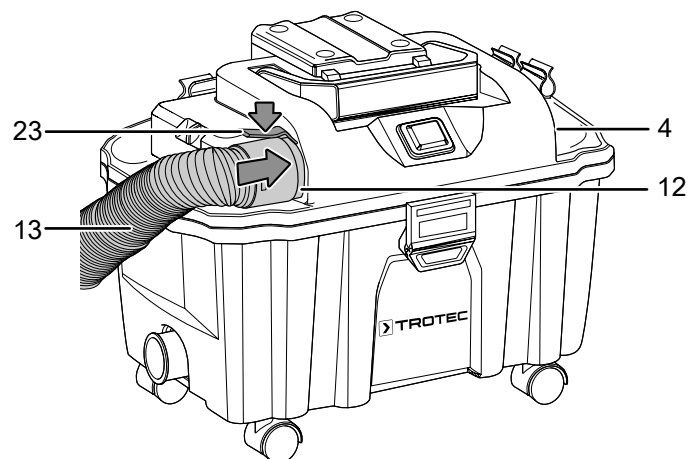
1. Drücken Sie auf das Batterie-Symbol (22) am Akku (17).
⇒ Sie können den Ladezustand an der Akku-Kapazitätsanzeige (18) ablesen.



Saugöffnung und Auspufföffnung verwenden

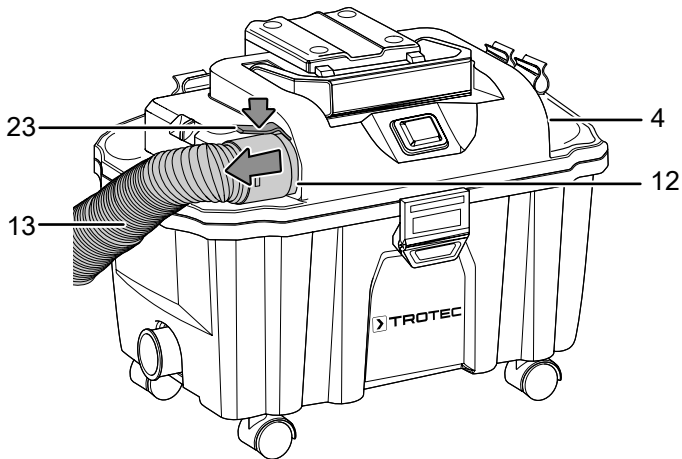
Sie können das Gerät zum Ansaugen oder zum Auspusten von Luft verwenden. Gehen Sie wie folgt vor, um den Schlauch an der Ansaugöffnung (12) oder an der Auspufföffnung (4) zu montieren:

- ✓ Das Gerät ist ausgeschaltet.
1. Halten Sie die Verriegelung (23) an der Anschlussseite des Schlauchs (13) gedrückt.
 2. Stecken Sie den Schlauch (13) mit der Anschlussseite in die Saugöffnung (12) / Auspufföffnung (4) (je nach Anwendung), bis er hörbar einrastet.



3. Laden Sie den Akku (17) bei Bedarf, wie unter *Akku laden* beschrieben.

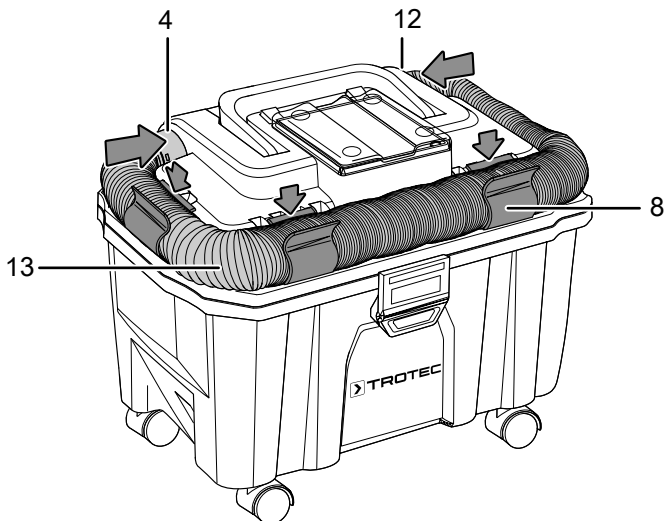
- Um den Schlauch (13) abzunehmen, halten Sie die Verriegelung (23) an der Anschlussseite des Schlauchs gedrückt und ziehen Sie den Schlauch aus der Saugöffnung (12) / Auspufföffnung (4) (je nach Anwendung).



Schlauch aufbewahren

Bewahren Sie den Schlauch (13) in der dafür vorgesehenen Aufnahme am Gerät auf.

- Stecken Sie den Schlauch (13) mit der Anschlussseite in die Saugöffnung (12).
- Wickeln Sie den Schlauch (13) von hinten um das Gerät.
- Klemmen Sie den Schlauch (13) in die Aufnahme für den Schlauch (8) und stecken Sie das Ende des Schlauchs in die Auspufföffnung (4).



Düsenaufsätze tauschen

Gehen Sie wie folgt vor, um einen Düsenaufsatz abzunehmen bzw. aufzusetzen:

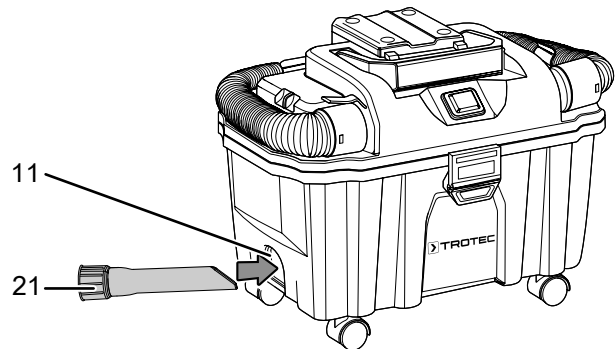
- ✓ Das Gerät ist ausgeschaltet.

 - Nehmen Sie ggf. den montierten Düsenaufsatz ab, indem Sie ihn von dem Saugende des Schlauchs (13) ziehen.
 - Stecken Sie den gewünschten Düsenaufsatz mit der Anschlussseite auf das Saugende des Schlauchs (13).
 - Prüfen Sie den Düsenaufsatz auf festen Sitz.
 - ⇒ Das Gerät kann nun mit dem angeschlossenen Düsenaufsatz verwendet werden.

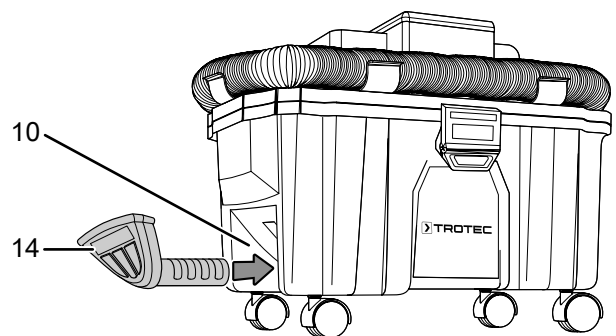
Düsenaufsätze aufbewahren

Bewahren Sie die Düsenaufsätze in den dafür vorgesehenen Aufnahmen am Gerät auf.

- Schieben Sie die Fugendüse (21) mit dem Saugende in die Aufnahme für die Fugendüse (11).



- Schieben Sie die Polster- und Möbeldüse (14) mit der Anschlussseite in die Aufnahme für die Polster- und Möbeldüse (10).



Bedienung

Tipps und Hinweise zum Umgang mit dem Akku-Staubsauger

- Informieren Sie sich vor dem Saugen über die Pflegehinweise zu Ihren Bodenbelägen, Fußböden und Möbeln beim jeweiligen Hersteller.
- Verwenden Sie das Gerät nie ohne den eingesetzten HEPA-Filter.
- Saugen Sie keine scharfen Objekte auf, diese können das Gerät beschädigen oder sich im Gerät verfangen und Blockierungen verursachen.

Gerät einschalten

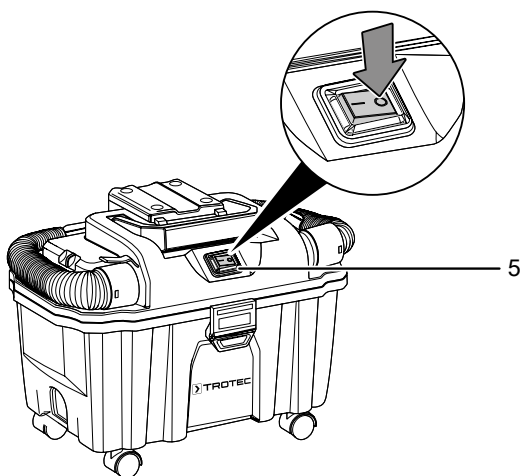
1. Drücken Sie den Ein-/Ausschalter (5) nach links in die Position **I**.



⇒ Das Gerät ist eingeschaltet und in Betrieb.

Gerät ausschalten

1. Drücken Sie den Ein-/Ausschalter (5) nach rechts in die Position **0**.



⇒ Das Gerät ist ausgeschaltet.

Außerbetriebnahme



Warnung vor elektrischer Spannung

Berühren Sie den Netzstecker nicht mit feuchten oder nassen Händen.

- Schalten Sie das Gerät aus.
- Ziehen Sie das Netzkabel des Ladegerätes aus der Netzsteckdose, indem Sie es am Netzstecker anfassen.
- Entfernen Sie den Akku aus dem Gerät (siehe Kapitel Inbetriebnahme).
- Reinigen Sie das Gerät gemäß dem Kapitel Wartung.
- Rollen Sie den Schlauch auf und befestigen Sie ihn wie vorgesehen am Gerät (siehe Kapitel Inbetriebnahme).
- Verstauen Sie die Düsenaufsätze in den dafür vorgesehenen Aufnahmen (siehe Kapitel Inbetriebnahme).
- Lagern Sie das Gerät gemäß dem Kapitel Transport und Lagerung.

Nachbestellbares Zubehör



Warnung

Benutzen Sie nur Zubehör und Zusatzgeräte, die in der Bedienungsanleitung angegeben sind. Der Gebrauch anderer als in der Bedienungsanleitung empfohlener Einsatzwerkzeuge oder anderen Zubehörs kann eine Verletzungsgefahr bedeuten.

Bezeichnung	Artikelnummer
Ersatzakku Multiflex 20V 2,0 Ah	6.200.000.303
Ersatzakku Multiflex 20V 4,0 Ah	6.200.000.320
HEPA-Filter (4-er Set)	7.710.000.033
Polster- und Matratzendüse	7.399.000.004
Flachdüse	7.399.000.005

Fehler und Störungen

Das Gerät wurde während der Produktion mehrfach auf einwandfreie Funktion geprüft. Sollten dennoch Funktionsstörungen auftreten, so überprüfen Sie das Gerät nach folgender Auflistung.

Tätigkeiten zur Fehler- und Störungsbehebung, die das Öffnen des Gehäuses erfordern, dürfen nur von einem autorisierten Elektrofachbetrieb oder von Trotec durchgeführt werden.

Beim ersten Gebrauch tritt leichter Rauch oder Geruch auf:

- Hierbei handelt es sich nicht um einen Fehler oder eine Störung. Nach kurzer Laufzeit verschwinden die Merkmale.

Das Gerät wird heiß:

- Halten Sie die Lüftungsschlitze frei, um ein Überhitzen des Motors zu vermeiden.



Info

Warten Sie mindestens 10 Minuten, bevor Sie das Gerät wieder einschalten.

Das Gerät läuft nicht an:

- Die Akkuleistung ist ggf. zu schwach. Laden Sie den Akku auf.
- Überprüfen Sie, ob der Akku richtig auf das Gerät aufgesetzt ist.

Schieben Sie den Akku so auf das Gerät, dass die Kontakte des Akkus greifen. Der Akku muss im Gerät einrasten.

- Überprüfen Sie die Kontakte am Akku auf Verschmutzungen. Entfernen Sie ggf. vorhandene Verschmutzungen.
- Überprüfen Sie, ob der Auffangbehälter oder der HEPA-Filter verstopft sind. Entfernen Sie ggf. die Verstopfung und reinigen Sie den Auffangbehälter und den HEPA-Filter wie im Kapitel *Wartung* beschrieben.

Das Gerät arbeitet nicht mit voller Leistung:

- Der Auffangbehälter ist ggf. voll. Entleeren Sie den Auffangbehälter wie im Kapitel *Wartung* beschrieben.
- Der HEPA-Filter ist ggf. verschmutzt. Reinigen Sie den HEPA-Filter wie im Kapitel *Wartung* beschrieben.
- Der Schlauch oder der Düsenaufsatz sind ggf. verstopft. Überprüfen Sie den Schlauch und den Düsenaufsatz auf Verschmutzung. Entfernen Sie vorhandene Verschmutzungen.
- Die Akkuleistung ist ggf. zu schwach. Laden Sie den Akku auf.

Der Akku lädt nicht:

- Überprüfen Sie, ob der Akku richtig auf das Schnellladegerät aufgesteckt ist.
Schieben Sie den Akku so in das Schnellladegerät, dass die Kontakte des Akkus in das Schnellladegerät greifen. Der Akku muss im Schnellladegerät einrasten.
- Überprüfen Sie den Netzanschluss.
- Überprüfen Sie Netzkabel und Netzstecker auf Beschädigungen.
- Überprüfen Sie die bauseitige Netzabsicherung.
- Überprüfen Sie das Schnellladegerät auf Beschädigungen. Falls das Schnellladegerät beschädigt sein sollte, verwenden Sie es nicht weiter. Kontaktieren Sie den Trotec-Kundenservice.
- Überprüfen Sie die Kontakte am Akku auf Verschmutzungen. Entfernen Sie ggf. vorhandene Verschmutzungen.
- Der Akku ist ggf. defekt und muss ersetzt werden. Verwenden Sie ausschließlich Akkus des gleichen Typs.



Info

Warten Sie mindestens 10 Minuten nach allen Wartungs- und Reparaturarbeiten. Schalten Sie erst dann das Gerät wieder ein.

Das Gerät funktioniert nach den Überprüfungen nicht einwandfrei:

Kontaktieren Sie den Kundendienst. Bringen Sie das Gerät ggf. zur Reparatur zu einem autorisierten Elektrofachbetrieb oder zu Trotec.

Wartung

Tätigkeiten vor Wartungsbeginn



Warnung vor elektrischer Spannung

Berühren Sie den Netzstecker und den Akku nicht mit feuchten oder nassen Händen.

- Schalten Sie das Gerät aus.
- Lassen Sie das Gerät vollständig abkühlen.
- Entfernen Sie den Akku aus dem Gerät.



Warnung vor elektrischer Spannung

Wartungstätigkeiten, die das Öffnen des Gehäuses erfordern, dürfen nur von autorisierten Fachbetrieben oder von Trotec durchgeführt werden.

Hinweise zur Wartung

Im Geräteinneren befinden sich keine vom Benutzer zu wartenden oder zu schmierenden Teile.

Sicherheitszeichen auf dem Akku und dem Ladegerät

Überprüfen Sie regelmäßig die Sicherheitszeichen auf dem Akku und dem Ladegerät. Erneuern Sie unleserliche Sicherheitszeichen!

Reinigung

Das Gerät sollte vor und nach jedem Gebrauch gereinigt werden.



Warnung vor elektrischer Spannung

Es besteht Kurzschlussgefahr durch in das Gehäuse eindringende Flüssigkeiten!

Tauchen Sie das Gerät und das Zubehör nicht unter Wasser. Achten Sie darauf, dass kein Wasser oder andere Flüssigkeiten in das Gehäuse gelangen.

- Reinigen Sie das Gerät mit einem angefeuchteten, weichen, fusselfreien Tuch. Achten Sie darauf, dass keine Feuchtigkeit in das Gehäuse eindringt. Achten Sie darauf, dass keine Feuchtigkeit mit elektrischen Bauteilen in Kontakt kommen kann. Verwenden Sie keine aggressiven Reinigungsmittel, wie z. B. Reinigungssprays, Lösungsmittel, alkoholhaltige Reiniger oder Scheuermittel zum Befeuchten des Tuches.
- Trocknen Sie das Gerät mit einem weichen, fusselfreien Tuch.
- Halten Sie die Anschlusskontakte am Gerät und am Ladegerät sauber.
- Halten Sie die Belüftungsöffnungen frei von Staubablagerungen, um ein Überhitzen des Motors zu vermeiden.



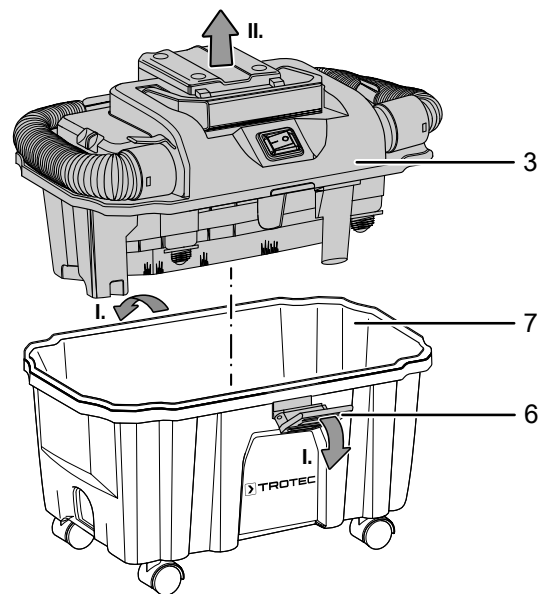
Info

Um die Funktionsfähigkeit des Gerätes nicht einzuschränken und eine Überlastung des Motors zu vermeiden, entleeren Sie den Auffangbehälter (7) nach jedem Gebrauch.

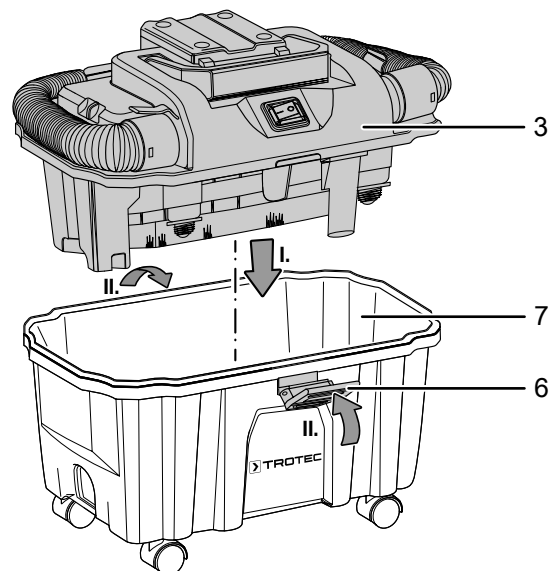
Auffangbehälter entleeren

Gehen Sie wie folgt vor, um den Auffangbehälter zu entleeren:

- ✓ Das Gerät ist ausgeschaltet.
- 1. Öffnen Sie den Verschluss (6) auf beiden Seiten des Gerätes.
- 2. Nehmen Sie den Deckel (3) ab.



- 3. Entleeren Sie den Auffangbehälter (7) und spülen Sie diesen gegebenenfalls mit Wasser aus. Lassen Sie den Auffangbehälter (7) an der Luft trocknen.
- 4. Setzen Sie den Deckel (3) wieder auf den trockenen Auffangbehälter (7).
- 5. Schließen Sie den Verschluss (6) auf beiden Seiten des Gerätes, bis er hörbar einrastet.



HEPA-Filter reinigen und austauschen

Hinweis

Betreiben Sie das Gerät nicht ohne eingesetzten HEPA-Filter!

Hinweis

Der HEPA-Filter muss bei Bedarf ersetzt werden.

Hinweis

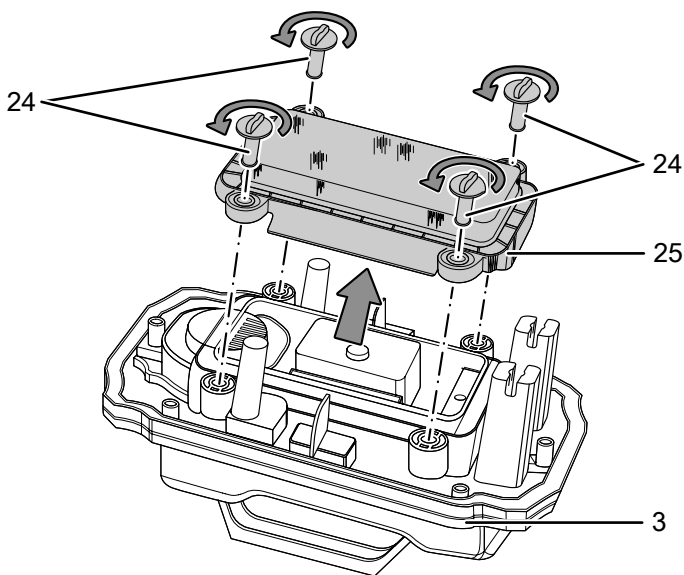
Die Lebensdauer des HEPA-Filters hängt von den Umgebungsbedingungen sowie der Einsatzdauer des Geräts ab.

- Der HEPA-Filter muss gesäubert oder bei sehr starker Verschmutzung gewechselt werden. Dies äußert sich z. B. durch eine reduzierte Leistung (siehe Kapitel Fehler und Störungen).
- Stellen Sie vor dem Einschalten sicher, dass der HEPA-Filter installiert ist.

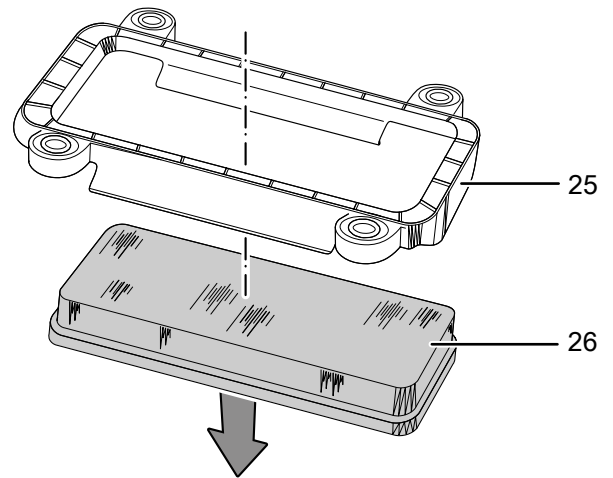
Die Nutzungsdauer beträgt ca. 1 Jahr, je nach Verschmutzungsgrad der Luft.

Führen Sie bei Bedarf eine Sichtprüfung des HEPA-Filters auf Verschmutzung durch.

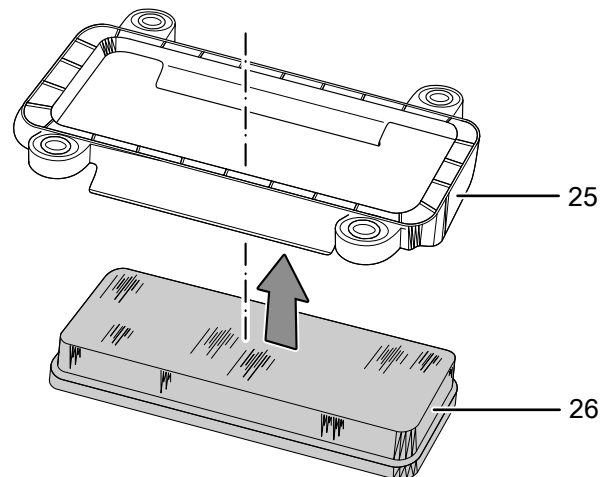
1. Öffnen Sie den Verschluss (6) auf beiden Seiten des Gerätes und nehmen Sie den Deckel mit HEPA-Filter (3) von dem Auffangbehälter (7) ab.
2. Drehen Sie den Deckel mit HEPA-Filter (3) auf die Innenseite.
3. Lösen Sie die vier Schrauben (24) am Filtergehäuse (25), indem sie diese gegen den Uhrzeigersinn drehen.
4. Ziehen Sie das Filtergehäuse (25) aus dem Deckel (3).



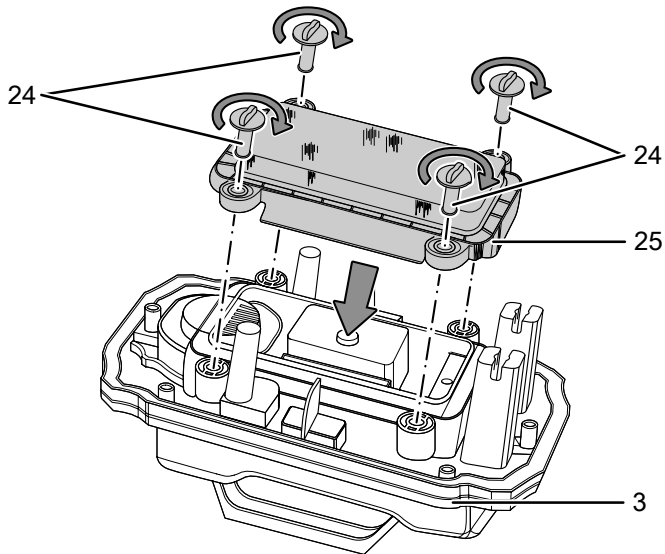
5. Entnehmen Sie den HEPA-Filter (26) aus dem Filtergehäuse (25).



6. Säubern Sie den HEPA-Filter (26) bei leichter Verschmutzung mit einem trockenem, fusselfreiem Tuch.
7. Bei starker Verschmutzung waschen Sie den HEPA-Filter (26) vorsichtig unter klarem Wasser aus. Warten Sie, bis der HEPA-Filter vollständig trocken ist, bevor Sie ihn wieder in das Gerät einsetzen. Entsorgen Sie den HEPA-Filter bei sehr starker Verschmutzung entsprechend der nationalen Gesetzgebung und entnehmen Sie den neuen HEPA-Filter aus der Plastikhülle.
8. Setzen Sie den gesäuberten bzw. den neuen HEPA-Filter (26) in das Filtergehäuse (25) ein.



9. Setzen Sie das Filtergehäuse (25) in den Deckel (3) ein.
10. Sichern Sie das Filtergehäuse (25) mit den vier Schrauben (24), indem Sie diese im Uhrzeigersinn drehen.



11. Setzen Sie den Deckel (3) auf den Auffangbehälter (7) und schließen Sie den Verschluss (6) auf beiden Seiten des Gerätes.

Entsorgung



Das Symbol des durchgestrichenen Mülleimers auf einem Elektro- oder Elektronik-Altgerät besagt, dass dieses am Ende seiner Lebensdauer nicht im Hausmüll entsorgt werden darf. Zur kostenfreien Rückgabe stehen in Ihrer Nähe Sammelstellen für Elektro- und Elektronik-Altgeräte zur Verfügung. Die Adressen erhalten Sie von Ihrer Stadt- bzw. Kommunalverwaltung. Für viele EU-Länder können Sie sich auch auf der Webseite <https://hub.trotec.com/?id=45090> über weitere Rückgabemöglichkeiten informieren. Ansonsten wenden Sie sich bitte an einen offiziellen, für Ihr Land zugelassenen Altgeräteverwerter.

Durch die getrennte Sammlung von Elektro- und Elektronik-Altgeräten soll die Wiederverwendung, die stoffliche Verwertung bzw. andere Formen der Verwertung von Altgeräten ermöglicht sowie negative Folgen bei der Entsorgung der in den Geräten möglicherweise enthaltenen gefährlichen Stoffe auf die Umwelt und die menschliche Gesundheit vermieden werden.



Li-Ion Batterien und Akkus gehören nicht in den Hausmüll, sondern müssen in der Europäischen Union – gemäß Richtlinie 2006/66/EG DES EUROPÄISCHEN PARLAMENTS UND DES RATES vom 06. September 2006 über Batterien und Akkumulatoren – einer fachgerechten Entsorgung zugeführt werden. Bitte entsorgen Sie Batterien und Akkus entsprechend den geltenden gesetzlichen Bestimmungen.

Trotec GmbH

Grebener Str. 7
D-52525 Heinsberg

☎ +49 2452 962-400

☎ +49 2452 962-200

✉ info@trotec.com

www.trotec.com