

VC 150 E / VC 155 E

ES

INSTRUCCIONES
ASPIRADORA DE ESCOBA CON
BATERÍA



Índice

Indicaciones sobre el uso de este manual 2

Seguridad..... 2

Información sobre el aparato..... 5

Transporte y almacenamiento 6

Puesta en funcionamiento 7

Manejo 9

Fallos y averías 10

Mantenimiento..... 11

Desmontaje 13

Anexo técnico 14

Eliminación de residuos 16

Indicaciones sobre el uso de este manual

Símbolos



Advertencia debido a la tensión eléctrica

Este símbolo indica que existen peligros para la vida y la salud de las personas debido a la tensión eléctrica.



Advertencia debido a sustancias explosivas

Este símbolo indica que existe peligro para la vida y la salud de las personas debido a sustancias explosivas.



Advertencia

Esta palabra advierte de un peligro con un nivel de riesgo medio que, de no evitarse, puede tener como consecuencia la muerte o lesiones graves.



Cuidado

Esta palabra advierte de un peligro con un nivel de riesgo bajo que, de no evitarse, puede tener como consecuencia lesiones leves o moderadas.

Indicación

Esta palabra hace referencia a informaciones importantes (p. ej. daños materiales) pero no a peligros.



Información

Las indicaciones con este símbolo le ayudan a ejecutar su trabajo de manera rápida y segura.



Tener en cuenta el manual

Las notas con este símbolo indican que debe tenerse en cuenta el manual.

Usted puede descargar la versión actual de este manual y la declaración de conformidad UE en el siguiente enlace:



VC 150 E
VC 155 E



<https://hub.trotec.com/?id=44659>

Seguridad

¡Lea detenidamente este manual de instrucciones antes de poner en funcionamiento o usar este aparato y manténgalo siempre a su alcance en el lugar de montaje o cerca del aparato!



Advertencia

Lea todas las indicaciones de seguridad e instrucciones.

El incumplimiento de las indicaciones de seguridad o las instrucciones puede provocar descargas eléctricas, incendios y/o lesiones graves.

Conserve las indicaciones de seguridad e instrucciones para el futuro.

Este aparato puede ser utilizado por niños a partir de 8 años y mayores, así como por personas con facultades físicas, sensoriales o mentales restringidas, o con falta de experiencia y conocimientos, si lo hacen bajo supervisión o si han sido instruidos en relación con el uso seguro del aparato y los peligros resultantes de ello.

Los niños no pueden jugar con el aparato. La limpieza y el mantenimiento a cargo del usuario no pueden ser realizados por niños sin supervisión.

- No abra la carcasa del aparato ni la fuente de alimentación. Existe peligro de cortocircuito.
- Mantenga el aparato y la fuente de alimentación alejados del fuego o superficies calientes y no los guarde ni ponga en funcionamiento cerca de estos.
- No desenchufe el cable de la toma de corriente tirando del enchufe, cójalo siempre por la fuente de alimentación.
- No deje el aparato en funcionamiento sin vigilancia.
- Inserte la clavija de alimentación en una toma de corriente debidamente protegida.
- No ponga el aparato en funcionamiento en atmósferas agresivas.
- No ponga en marcha ni coloque el aparato en estancias o espacios cerrados potencialmente explosivos.
- No maneje ni accione el aparato si tiene las manos húmedas o mojadas.

- No use este aparato cerca de bañeras, platos de ducha, piscinas u otros depósitos que contengan agua. ¡Se corre el peligro de sufrir una descarga eléctrica!
- No permita que caiga agua directamente sobre el aparato.
- No introduzca nunca objetos o alguna parte de su cuerpo dentro del aparato.
- No utilice el aparato cerca de los ojos o los oídos. Las boquillas y los extremos de los tubos no pueden estar nunca cerca de los ojos o los oídos.
- Espere, después de una limpieza húmeda, a que el aparato se seque. No lo ponga en marcha mojado.
- No use nunca el aparato si detecta daños en la clavija o en el cable de alimentación.
Si el cable de alimentación de este aparato sufre daños tiene que ser sustituido por el fabricante o su servicio de atención al cliente, o por una persona con una cualificación similar, con el fin de evitar riesgos.
¡Los cables de alimentación defectuosos suponen un serio peligro para la salud!
- No se siente sobre el aparato.
- Antes de realizar trabajos de mantenimiento, conservación o reparación del aparato desenchufe el cable de alimentación de la toma de corriente cogiéndolo por la clavija.
- La conexión a la corriente debe cumplir las indicaciones especificadas en el Anexo técnico.
- Compruebe, cada vez que vaya a usar el aparato, los posibles daños en los accesorios y las piezas de conexión. No use aparatos o partes de ellos que estén dañados.
- Asegúrese de que el lado de aspiración siempre esté libre de suciedad y objetos sueltos.
- Asegúrese siempre de que la abertura de aspiración y las salidas de aire están abiertas. El bloqueo de la circulación del aire puede provocar el recalentamiento del aparato y con ello dañarlo.
- No utilice el aparato si aún está conectado a la fuente de alimentación.
- Limpie regularmente el filtro de polvo, la bolsa del filtro de polvo y el recipiente colector para evitar una sobrecarga del motor.
- No cambie ningún accesorio mientras el aparato esté funcionando.
- No use la aspiradora portátil si no tiene colocado el filtro de polvo.



Indicaciones generales de seguridad para baterías recargables y cargadores

- **Este cargador puede ser utilizado por niños a partir de 8 años y adultos, así como por personas con facultades físicas, sensoriales o mentales restringidas, o con falta de experiencia y conocimientos, si lo hacen bajo supervisión o si han sido instruidos en relación con el uso seguro del aparato y los peligros resultantes de ello. Los niños no pueden jugar con el aparato.** La limpieza y el mantenimiento a cargo del usuario no pueden ser realizados por niños sin supervisión.
- **No coloque nunca en el cargador pilas no recargables.** Emplear un cargador destinado a un tipo determinado de baterías con baterías diferentes o con pilas no recargables puede provocar un incendio o una explosión.
- **Emplee en los productos solo las baterías recargables previstas para ellos.** El uso de otras baterías recargables puede provocar lesiones e incendios.
- **Cargue las baterías solo con cargadores recomendados por el fabricante.** Un cargador destinado a un tipo determinado de baterías puede provocar un incendio si se emplean baterías diferentes.
- **No cargue baterías de terceros.** El cargador está concebido para la carga de las baterías recargables suministradas con las tensiones especificadas en los datos técnicos. De lo contrario se corre el riesgo de que se produzca un incendio o una explosión.
- **Si la batería recargable se usa de manera incorrecta puede derramarse líquido de ella.** Evite el contacto con él. En caso de un contacto accidental enjuáguese con agua. Si le cae líquido en los ojos acuda además a un médico. El líquido que se derrame de la batería recargable puede provocar irritación cutánea o quemaduras.
- **En caso de que la batería esté dañada o se use indebidamente pueden liberarse vapores.** Deje entrar aire fresco y acuda a un médico en caso de que sienta molestias. Los vapores pueden producir irritación del sistema respiratorio.
- **No abra la batería recargable.** Hay riesgo de que se produzca un cortocircuito.
- **No ponga la batería recargable en cortocircuito.** Hay riesgo de que se produzca una explosión.
- **Las baterías recargables no pueden sufrir golpes.**
- **Proteja las partes eléctricas de la humedad. No las sumerja nunca en agua u otros líquidos al limpiarlas o cuando están en funcionamiento con el fin de evitar un cortocircuito.** No coloque nunca el cargador bajo el agua corriente. Tenga en cuenta las instrucciones para la limpieza y el mantenimiento.
- **El cargador es adecuado solo para el uso en interiores.**

- **Mantenga el cargador limpio.** Debido a la suciedad existe el peligro de una descarga eléctrica.
- **No ponga en funcionamiento el cargador encima de superficies fácilmente inflamables (p. ej. papel, productos textiles etc.) ni en atmósferas inflamables.** Debido al calentamiento del cargador, durante la carga existe peligro de incendio.
- **Use el cargador solo para cargar la batería.** El cargador no puede ser usado como alimentación de la herramienta eléctrica,

Uso adecuado

Use el aparato VC 150 E / VC 155 E para aspirar, de conformidad con los datos técnicos, suelos duros y alfombrados, mesas, tapicería, teclados, así como superficies secas o material aspirable en seco en hogares y automóviles.

Recomendamos emplear este aparato con accesorios originales de Trotec.

Cualquier uso distinto al uso adecuado se considera un uso incorrecto.

Uso incorrecto razonablemente previsible

El aparato sólo puede ser utilizado para el uso previsto. Cualquier uso diferente, o más allá del especificado, se entiende como indebido. Responsable de los daños o lesiones resultantes de ello es el usuario u operario y no el fabricante. Tenga en cuenta que, de acuerdo con el fin al que está destinado, este aparato no ha sido diseñado para el uso comercial, artesanal o industrial. No asumimos responsabilidad alguna si el aparato es usado en empresas comerciales, artesanales o industriales así como en trabajos equivalentes.

No se pueden aspirar personas ni animales con el aparato.

El aparato no puede utilizarse sin separador ciclónico o si este está dañado.

El aparato no está concebido para aspirar los siguientes materiales:

- cerillas encendidas
- ceniza incandescente
- colillas de cigarrillos
- Material aspirable húmedo (líquidos)
- objetos grandes o afilados o astillas de vidrio
- polvo fino
- yeso
- cemento u otras partículas similares
- materiales y líquidos inflamables y/o abrasivos
- sustancias nocivas

El aparato no puede ser usado en atmósferas potencialmente explosivas, ni en lugares mojados o con una alta humedad del aire.

Cualificación del personal

Las personas que usen este aparato deben:

- ser conscientes de los peligros resultantes del trabajo con equipos eléctricos en un entorno húmedo.
- ser conscientes de los peligros resultantes del trabajo con equipos eléctricos en un entorno húmedo.
- haber leído y comprendido el manual y en especial el capítulo Seguridad.

Peligros residuales



Advertencia debido a la tensión eléctrica

Descarga eléctrica debido a un aislamiento insuficiente. Compruebe, antes de usarlo, que el aparato no esté dañado y funcionen correctamente.

Si detectara daños en el aparato no lo vuelva a utilizar. ¡No use el aparato si éste o sus manos están mojados!



Advertencia debido a la tensión eléctrica

¡Los trabajos en componentes eléctricos pueden ser realizados por una empresa especializada autorizada!



Advertencia debido a la tensión eléctrica

¡Existe peligro de cortocircuito si penetran líquidos en la carcasa!

No meta el aparato y los accesorios debajo del agua. Tenga cuidado de que no entren agua u otros líquidos a la carcasa.



Advertencia debido a sustancias explosivas

¡No exponga la batería recargable a temperaturas superiores a 45 °C! ¡No permita que la batería recargable entre en contacto con el agua o el fuego! Evite la radiación solar directa y la humedad. ¡Hay riesgo de que se produzca una explosión!



Advertencia

Este aparato puede suponer un peligro si es empleado indebidamente por personas no instruidas o con fines diferentes al previsto. ¡Tenga en cuenta la cualificación del personal!



Advertencia

El aparato no es un juguete y no puede caer en manos de los niños.



Advertencia

¡Peligro de asfixia!
No deje el material de embalaje descuidado. Podría convertirse en un juguete peligroso para los niños.



Cuidado

Manténgalo suficientemente separado de fuentes de calor.

Indicación

Si usted almacena o transporta el aparato indebidamente, este puede dañarse. Tenga en cuenta las informaciones relativas al transporte y almacenamiento del aparato.

Información sobre el aparato

Descripción del aparato

El aparato VC 150 E / VC 155 E es idóneo para aspirar superficies secas en hogares y automóviles.

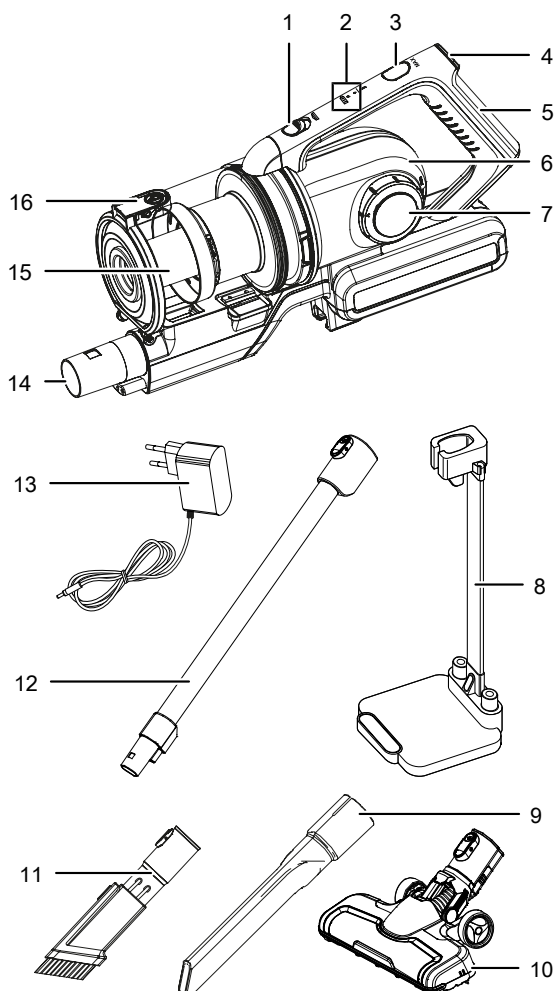
Usando la boquilla para juntas suministrada o el cepillo para tapicería y muebles se puede utilizar el aparato como aspiradora portátil de batería.

Si se coloca el tubo de extensión en combinación con la boquilla eléctrica de suelo, el aparato también puede utilizarse como aspiradora de suelo con batería. La boquilla eléctrica de suelo tiene lámparas led para iluminar zonas oscuras, como por ejemplo debajo de un sofá.

El aparato tiene un sistema de filtrado con tecnología ciclónica y puede funcionar con dos potencias de aspiración.

Los aparatos VC 150 E y VC 155 E son técnicamente idénticos y solo se diferencian por el color de su carcasa.

Representación del aparato



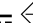



Nº	Denominación
1	Tecla de desbloqueo del recipiente colector
2	Lámpara de control del funcionamiento / indicador de carga de la batería
3	Botón de mando Potencia de aspiración MAX
4	Interruptor de encendido y apagado
5	Empuñadura
6	Carcasa del motor
7	Salida de aire con filtro
8	Base de colocación
9	Boquilla para juntas
10	boquilla suelo
11	cepillo para tapicería y muebles
12	Tubo de extensión
13	Fuente de alimentación
14	Alojamiento para las boquillas de aspiración
15	Recipiente colector con filtro HEPA
16	Tecla de desbloqueo de la tapa del recipiente colector

Volumen de suministro

- 1 x aspiradora portátil
- 1 x cargador
- 1 x cepillo para tapicería y muebles
- 1 x boquilla para juntas
- 1 x boquilla eléctrica de suelo
- 1 x tubo de extensión
- 1 x base de colocación
- 1 x manual

Datos técnicos

Parámetro	Valor
Modelo	VC 150 E / VC 155 E
Consumo de potencia	150 W
Capacidad máx. del recipiente para el polvo:	650 ml
Velocidad de avance máx.	40 minutos
Peso	1,5 kg
Longitud del tubo de extensión	64 cm
Medidas (largo x ancho x alto)	23 x 25 x 111 cm
Batería recargable (integrada)	
Tipo	Ion de litio
Tensión nominal	25,2 V
Capacidad	2 Ah
Número de celdas	7
Cargador	
Entrada	
Tensión nominal	100 – 240 V / 50 – 60 Hz
Consumo de potencia	2,2 W
Salida	
Tensión nominal	29,5 V   
Corriente de carga	500 mA
Duración de la carga	de 4 a 6 h
Tipo de protección	II / 

Transporte y almacenamiento

Indicación

Si usted almacena o transporta el aparato indebidamente, este puede dañarse.

Tenga en cuenta las informaciones relativas al transporte y almacenamiento del aparato.

Transporte

Tenga en cuenta las siguientes indicaciones **antes** de cada transporte:

- Desconecte el aparato.
- Quite el cable de alimentación del cargador de la toma de corriente cogiéndolo por la clavija.
- Deje que el aparato se enfríe.

Las baterías de iones de litio contenidas están sometidas a las disposiciones del transporte de mercancías peligrosas.

Tenga en cuenta las siguientes indicaciones para el transporte y el envío de baterías de iones de litio:

- El usuario puede transportar las baterías por carretera sin más requisitos.
- Para el envío a través de terceros (p. ej. transporte aéreo o expedición) hay que tener en cuenta los requisitos que deben cumplir el embalaje y la señalización. La preparación del bulto debe realizarse con ayuda de un experto en mercancías peligrosas.
 - Envíe las baterías recargables solo si la carcasa no presenta daños.
 - Deberá tener en cuenta también las posibles disposiciones nacionales adicionales.

Almacenamiento

Tenga en cuenta las siguientes indicaciones **antes** del almacenamiento:

- Desconecte el aparato.
- Quite el cable de alimentación del cargador de la toma de corriente cogiéndolo por la clavija.
- Deje que el aparato se enfríe.
- No guarde nunca el aparato de modo que pueda caer en una bañera o un lavabo.
- Limpie el aparato como se describe en el capítulo Mantenimiento.
- No almacene baterías de iones de litio que estén totalmente descargadas. El almacenamiento de baterías descargadas puede provocar una descarga total y, con ello, la rotura de la batería.

Mientras no esté utilizando el aparato, proceda a almacenarlo cumpliendo las siguientes condiciones:

- seco y protegido de las heladas y el calor
- temperatura ambiental inferior a 45 °C
- en un lugar protegido del polvo y la irradiación solar directa

Puesta en funcionamiento

Desembalar el aparato

- Saque el aparato y los accesorios del embalaje.
- Controle que el contenido del embalaje está completo y preste atención a que no hayan daños.



Advertencia debido a la tensión eléctrica

Descarga eléctrica debido a un aislamiento insuficiente.
 Compruebe, antes de usarlo, que el aparato no estén dañados y funcionen correctamente.
 Si detectara daños en el aparato no lo vuelva a utilizar.
 ¡No use el aparato si éste o sus manos están mojados!



Advertencia

¡Peligro de asfixia!
 No deje el material de embalaje descuidado. Podría convertirse en un juguete peligroso para los niños.

- Elimine el material de embalaje conforme a las leyes nacionales.

Cargar la batería

Indicación

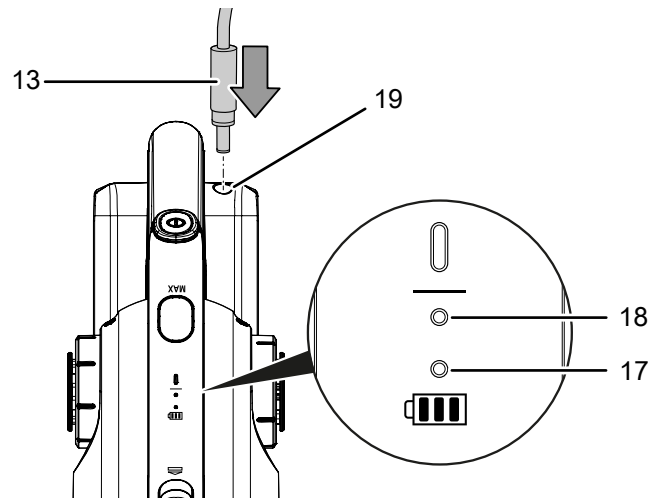
Si se carga indebidamente la batería, esta puede dañarse.
 No cargue nunca la batería a temperaturas ambientales inferiores a 10 °C o superiores a 40 °C.

En el momento del suministro la batería está cargada parcialmente para evitar que se dañe debido a una descarga total.

Antes de la primera puesta en funcionamiento y cuando la batería tiene poca potencia (solo parpadea el led (17) de la lámpara de control del funcionamiento / el indicador de carga de la batería (2) hay que cargar la batería. Para ello, proceda de la siguiente manera:

1. Cerciórese de que el aparato está desconectado.
2. Coloque el aparato en el soporte de la base de colocación (8).

3. Inserte el conector de barril de la fuente de alimentación suministrada (13) en la toma para fuente de alimentación (19) que se encuentra debajo de la carcasa del motor.



4. Inserte enchufe en una toma de corriente debidamente protegida.
 - ⇒ El led 1(17) de la lámpara de control del funcionamiento / el indicador de carga de la batería (2) parpadea y se inicia el proceso de carga.
 - ⇒ El tiempo de carga es de 4 a 6 horas.
5. Espere hasta que se apaguen completamente los ledes 1 y 2 (17, 18) del indicador de carga de la batería (2).
 - ⇒ La batería está totalmente cargada.
6. Desenchufe la fuente de alimentación (13) de la toma para la fuente de alimentación (19).
 - ⇒ El aparato y la fuente de alimentación pueden haberse calentado durante la carga.



Información

El aparato no puede iniciarse con el cargador conectado.

Comprobar el estado de la carga de la batería

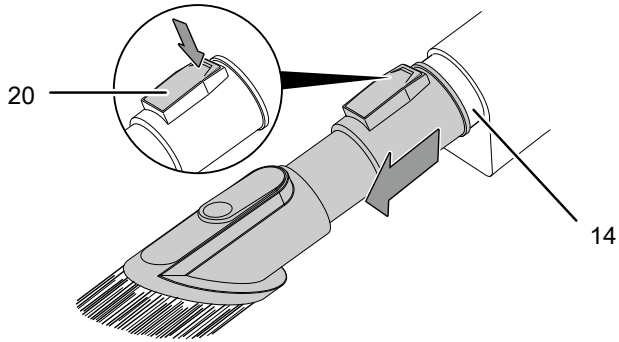
El estado de la carga de la batería se muestra a través de la lámpara de control del funcionamiento / el indicador de carga de la batería (2) de la siguiente manera:

Led 1 (17)	Led 2 (18)	Significado
está apagado	está apagado	La batería está cargada completamente.
se enciende fijo	parpadea	La batería está cargándose, la capacidad de la batería es de al menos el 50 %
parpadea	está apagado	La batería está cargándose.

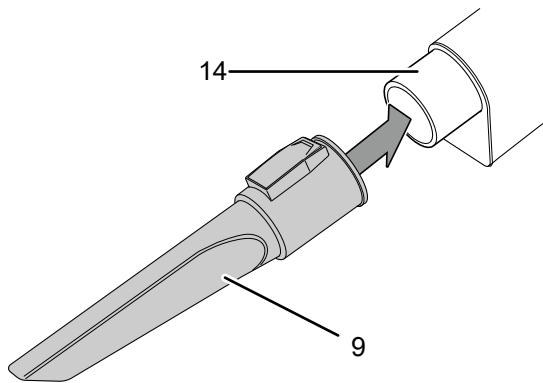
Cambiar los adaptadores de boquillas

Proceda de la siguiente manera para extraer o colocar un adaptador de boquillas:

- ✓ El aparato está apagado.
- 1. Pulse la tecla de desbloqueo (20) del adaptador de la boquilla y extraiga si fuera necesario el adaptador de boquillas instalado.



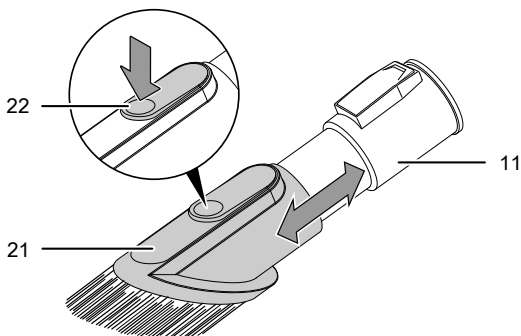
- 2. Inserte el adaptador de boquillas deseado, por el lado de conexión, en el alojamiento para boquillas de aspiración (14) hasta que se escuche que encaje.



⇒ Ahora el aparato puede utilizarse con el adaptador de boquillas colocado.

Ajuste del cepillo para tapicería y muebles

- 1. Pulse la tecla de desbloqueo (22) en el cabezal de cepillo (21).
- 2. Empuje el cabezal de cepillo (21) hacia la posición deseada hasta que se escuche que encaje.



- ⇒ Desplace el cabezal de cepillo hacia adelante para aspirar superficies de muebles.
- ⇒ Desplace el cabezal de cepillo hacia atrás para aspirar partes estrechas, esquinas y muebles tapizados.

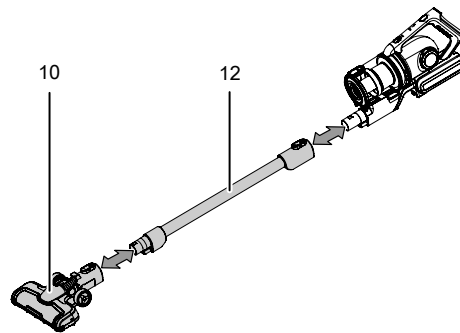
Uso del tubo de extensión

El aparato puede ser equipado con un tubo de extensión (12). Proceda de la siguiente manera para colocar el tubo de extensión (12) en el aparato:

- ✓ El aparato está apagado.
- 1. Pulse la tecla de desbloqueo (20) de la boquilla montada, dado el caso, para retirarla.
- 2. Inserte el tubo de extensión (12), por el lado de conexión, en el alojamiento para boquillas de aspiración (14) hasta que se escuche que el tubo de extensión (12) encaje.
- 3. Coloque la boquilla deseada en el tubo de extensión (12).

Uso de la boquilla eléctrica de suelo

- ✓ El aparato está apagado.
- ✓ El tubo de extensión (12) está colocado.
- 1. Pulse la tecla de desbloqueo (20) de la boquilla montada, dado el caso, para retirarla.
- 2. Inserte la boquilla eléctrica de suelo (10), por el lado de conexión, en el alojamiento para boquillas de aspiración (12) hasta que se escuche que encaje.



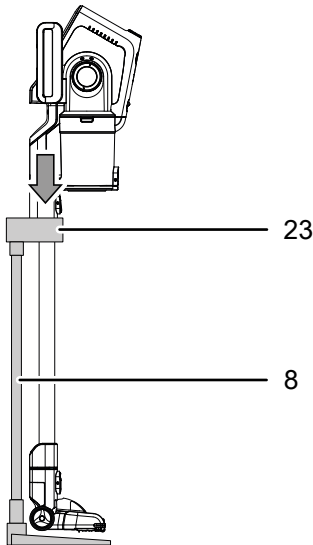
⇒ Ahora el aparato se puede usar con la boquilla eléctrica de suelo (10).

Insertar el aparato en la base de colocación

Proceda de la siguiente manera para insertar el aparato en la base de colocación (8) para guardarlo.

- ✓ El aparato está apagado.
- ✓ El tubo de extensión (12) y la boquilla eléctrica de suelo (10) han sido colocados con anterioridad.

1. Inserte el aparato verticalmente en el alojamiento (23) de la base de colocación (8).
2. Cerciórese de que el tubo de extensión (12) esté colocado correctamente en el alojamiento (23).



Manejo

Recomendaciones e indicaciones para la manipulación del aspirador de escoba con batería

Información general:

- Antes de pasar el aspirador, infórmese sobre las pautas del fabricante en cuestión para el cuidado de los revestimientos o suelos.
- No utilice nunca el aparato sin que esté colocado el separador ciclónico o el filtro HEPA.
- No aspire objetos afilados, ya que pueden dañar el aparato o quedar atrapados en él y bloquearlo.

Uso de la boquilla eléctrica de suelo:

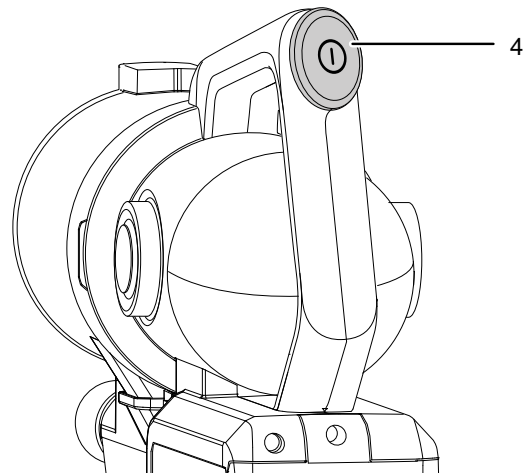
- No mantenga la boquilla eléctrica de suelo en un mismo lugar. En suelos delicados o encerados esto puede provocar que el brillo no sea uniforme.
- Antes de utilizar la boquilla eléctrica de suelo, asegúrese de que no haya objetos extraños afilados en la parte inferior o en el cepillo giratorio. Esto podría rayar las superficies sensibles, como por ejemplo los parqués pulidos.

Uso del cepillo para tapicería y muebles

- No presione demasiado el cepillo. Si se presiona demasiado, las cerdas del cepillo pueden doblarse para siempre.

Encender el aparato

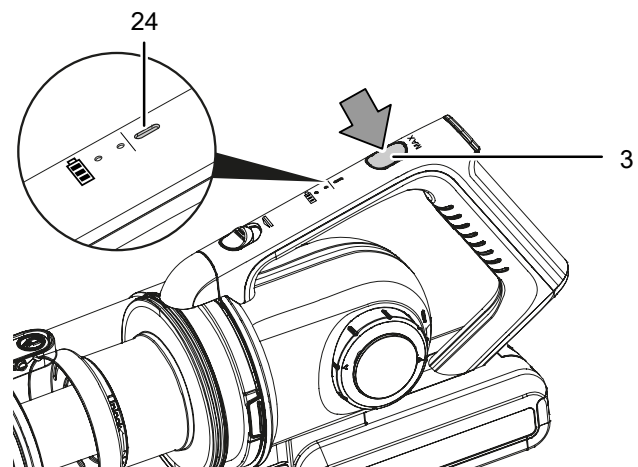
1. Para encender el aparato pulse el interruptor de encendido y apagado (4).



- ⇒ La lámpara de control del funcionamiento / el indicador de carga de la batería (2) se enciende en verde.
- ⇒ El aparato está encendido y en funcionamiento.

Colocar la potencia de aspiración MAX

1. Pulse en el botón de mando la potencia de aspiración MAX (3).



- ⇒ La potencia de aspiración aumenta y el led indicador (24) se enciende.
2. Para desconectar la potencia de aspiración MAX (3) pulse nuevamente el botón de mando Potencia de aspiración MAX (3).
- ⇒ La desconexión de la potencia de aspiración MAX (3) se señala mediante el apagado del led indicador (24).

Apagar el aparato

1. Para apagar el aparato pulse el interruptor de encendido y apagado (4).

- ⇒ La lámpara de control del funcionamiento / el indicador de carga de la batería (2) se apaga.
- ⇒ El aparato está apagado.

Puesta fuera de servicio

- Desconecte el aparato.
- Quite el cable de alimentación del cargador de la toma de corriente cogiéndolo por la clavija.
- Limpie el aparato conforme al capítulo Mantenimiento.
- Limpie el aparato y sus accesorios conforme al capítulo Mantenimiento.
- Almacene el aparato conforme al capítulo Transporte y almacenamiento.

Fallos y averías

El fabricante ha comprobado en repetidas ocasiones que el funcionamiento del aparato es impecable. No obstante, si se produjera un fallo de funcionamiento compruebe el aparato siguiendo la siguiente lista:

Las labores de reparación de fallos y averías para las cuales sea necesario abrir la carcasa del aparato sólo pueden ser realizadas por una empresa especializada en instalaciones eléctricas autorizada o por Trotec.

En la primera puesta en marcha el aparato desprende ligeramente humo u olor:

- En este caso, no se trata de un fallo o avería. Al poco tiempo de estar en funcionamiento, estos indicios desaparecen.

La batería no se carga:

- Compruebe si el aparato está bien conectado con el cargador y el cargador está bien conectado a la red eléctrica.
- Compruebe la conexión a la red eléctrica.
- Compruebe que el cable y la clavija de alimentación no estén dañados.
- Compruebe el estado de los fusibles de red situados en el lugar de la instalación.
- Compruebe que el cargador no esté dañado. Si el cargador estuviera dañado deje de usarlo. Póngase en contacto con el servicio técnico de Trotec.
- Compruebe si la conexión para el cargador está sucia. Limpie la suciedad si fuera el caso.
- La batería puede estar defectuosa. Póngase en contacto con el servicio técnico de Trotec.

El aparato se calienta:

- Mantenga las ranuras de ventilación libres para evitar un recalentamiento del motor.
- Revise los filtros de salida de aire regularmente y manténgalos libres de suciedad. La obstrucción de los filtros de salida de aire puede causar un recalentamiento del motor.
- Revise el aparato en busca de obstrucciones. Los objetos grandes pueden bloquear las boquillas de aspiración o el recipiente colector. El bloqueo del flujo de aire hace que el motor se recaliente. Elimine las posibles obstrucciones y no aspire objetos grandes.

**Información**

Espere al menos 10 minutos antes de reiniciar el aparato.

El aparato no arranca:

- La potencia de la batería puede ser demasiado baja. Cargue la batería.
- Compruebe que el cargador y la toma de carga no estén sucios. Limpie la suciedad si fuera el caso.
- Compruebe si el cargador está conectado. Si el cargador está conectado el aparato no arranca.

La potencia de aspiración es débil:

- Revise el aparato en busca de obstrucciones. Los objetos grandes pueden bloquear las boquillas de aspiración o el recipiente colector. Elimine cualquier obstrucción. Tenga cuidado con los objetos afilados ya que pueden causar lesiones.
- Revise el separador ciclónico y el filtro HEPA en busca de impurezas. Limpie el separador ciclónico y el filtro HEPA como se describe en el capítulo "Limpieza".
- Revise el cepillo giratorio a través de la boquilla de suelo, ya que en el cepillo giratorio podrían haberse enrollado pelos y suciedad que lo están bloqueando. Desmonte y limpie el cepillo giratorio como se describe en el capítulo "Limpieza".

Después de la revisión, el aparato no funciona correctamente:

Póngase en contacto con el servicio de atención al cliente. Si fuera necesario, envíe el aparato a una empresa especializada en instalaciones eléctricas autorizada o a Trotec para su reparación.

Mantenimiento

Trabajos previos al mantenimiento



Advertencia debido a la tensión eléctrica

No toque la clavija de alimentación del cargador con las manos húmedas o mojadas.

- Apague el aparato.
- Desconecte el cable de alimentación del cargador de la toma de corriente cogiéndolo por la clavija.
- Deje que el aparato se enfríe completamente.



Advertencia debido a la tensión eléctrica

Aquellos trabajos de mantenimiento que requieran abrir la carcasa solo pueden ser realizados por empresas especializadas y autorizadas o por Trotec.

Indicaciones sobre el mantenimiento

- Compruebe regularmente que el aparato no presenta defectos visibles, como que tenga piezas desgastadas o dañadas.

Limpieza

Debe revisarse regularmente si el aparato está sucio y, dado el caso, limpiarse.



Advertencia debido a la tensión eléctrica

¡Existe peligro de cortocircuito si penetran líquidos en la carcasa!

No meta el aparato y los accesorios debajo del agua. Tenga cuidado de que no entren agua u otros líquidos a la carcasa.

- Limpie el aparato con un paño húmedo, suave y sin pelusas. Asegúrese de que no entre humedad al interior de la carcasa. Asegúrese de que la humedad no pueda entrar en contacto con los componentes eléctricos. No utilice para humedecer el paño detergentes agresivos como aerosoles limpiadores, diluyentes, detergentes que contengan alcohol o limpiadores abrasivos.
- Seque el aparato con un paño suave y sin pelusas.
- Mantenga limpios los contactos de conexión del aparato y el cargador.
- Mantenga los agujeros de ventilación libres de polvo para evitar un recalentamiento del motor.

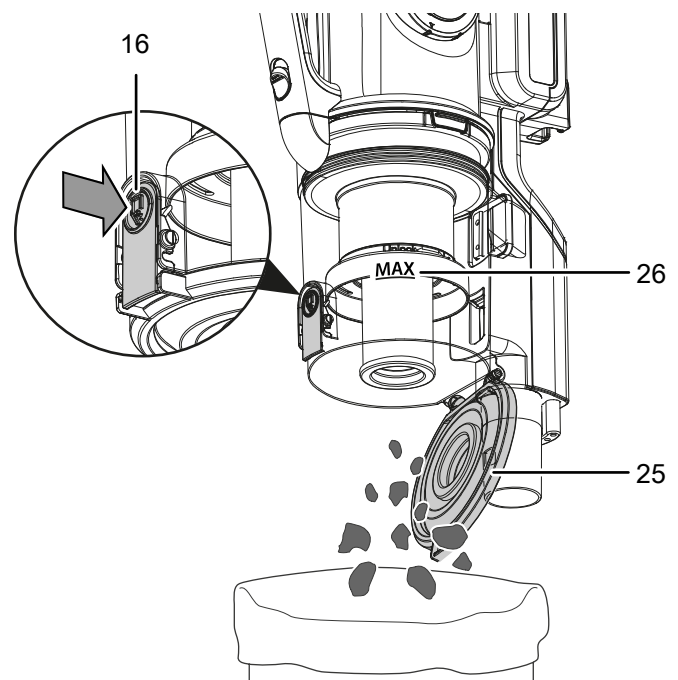
Vaciar el recipiente colector

Vacíe el recipiente colector tan pronto como las partículas de suciedad alcancen la marca MAX (26). Para un vaciado más sencillo deberían desmontarse la boquilla colocada, dado el caso, o el tubo de extensión.

Proceda de la siguiente manera para vaciar el recipiente colector

✓ El aparato está apagado.

1. Sostenga el aparato de modo que el recipiente colector (15) quede hacia abajo.
2. Para abrir la tapa del fondo del recipiente colector (25) pulse la tecla de desbloqueo de la tapa del recipiente colector (16).



3. Vacíe el recipiente colector (15) y cierre la tapa manualmente hasta que encaje y esté asegurada.



Información

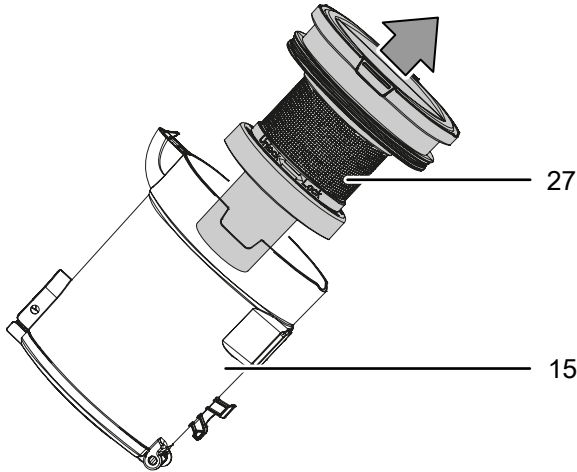
Para no limitar la capacidad de funcionamiento del aparato y evitar una sobrecarga del motor vacíe el recipiente colector (15) y limpie el separador ciclónico (27) y el filtro HEPA (28) cada vez que se use.

Limpieza del recipiente colector y el separador ciclónico

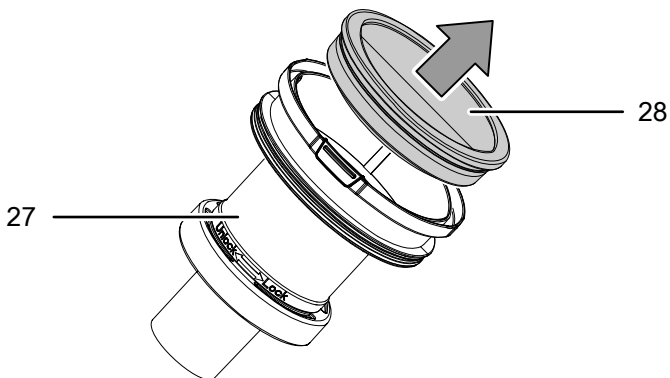
Proceda de la siguiente manera para limpiar el separador ciclónico (27) y el recipiente colector (15):

✓ El aparato está apagado.

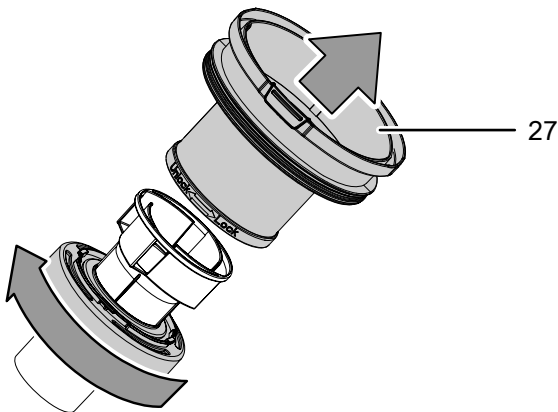
1. Quite el separador ciclónico (27) del recipiente colector (15).



2. Extraiga el filtro HEPA (28) del separador ciclónico (27).



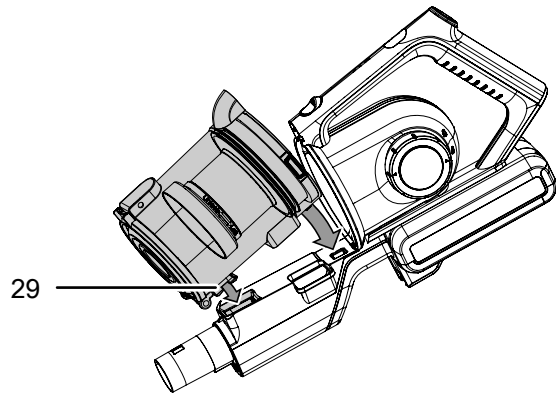
3. Desmonte la parte inferior del separador ciclónico (27) girándolo hacia "UNLOCK".



4. Quite la suciedad gruesa de todos los componentes y enjuague el recipiente colector (15) y partes del separador ciclónico (27) con agua fría. Deje secar todos los componentes al aire. Preste atención a que el filtro HEPA (28) no se moje en ningún caso ya que puede quitársele la suciedad solo si está seco.

Antes de la puesta en marcha hay que armar nuevamente el separador ciclónico (27) y colocarlo en el recipiente colector (15). Para ello, proceda de la siguiente manera:

1. Vuelva a armar el separador ciclónico (27) uniendo nuevamente ambas partes y girando la parte inferior del separador ciclónico hacia "LOCK".
2. Coloque el filtro HEPA (28) en el separador ciclónico (27) seco.
3. Inserte el separador ciclónico en el recipiente colector (15).
4. Vuelva a colocar el recipiente colector (15) en el aparato colocando primeramente la pestaña de acoplamiento (29) del recipiente colector (15) en la hendidura de la carcasa y a continuación haciendo encajar el recipiente colector (15) en su posición.

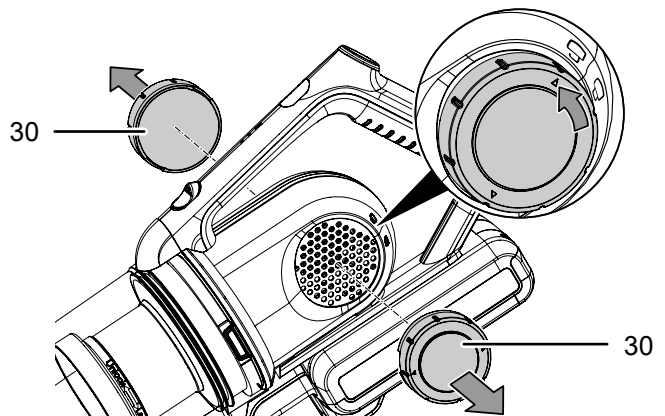


Limpieza del filtro de salida de aire

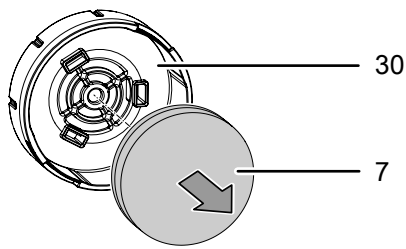
Controle regularmente ambos filtros de salida de aire (7) y quite el polvo y la suciedad gruesos que se hayan acumulado.

✓ El aparato está apagado.

1. Desmonte las cubiertas de cada lado (30) de los filtros de salida de aire (7) girándolas en el sentido contrario de las agujas del reloj y retirándolas.



- Quite los filtros de salida de aire (7) de las cubiertas.



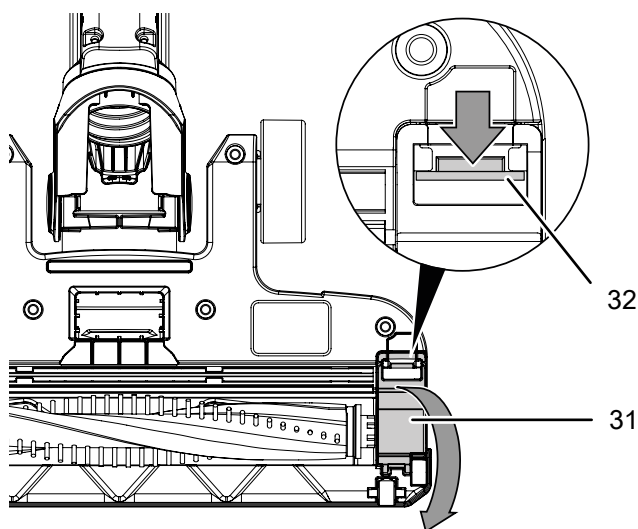
- Quite el polvo y la suciedad gruesos que se hayan acumulado y enjuague los filtros de salida de aire (7) con agua clara. Tenga en cuenta que, a continuación, los filtros de salida de aire deben secarse durante 24 horas.
- Vuelva a colocar los filtros de salida de aire (7) limpios y secos en las dos cubiertas.
- Coloque las cubiertas (30) de los dos filtros de salida de aire poniéndolas en la carcasa del motor (6) y girándolas en el sentido de las agujas del reloj hasta que se escuche que encajen.

Controle regularmente ambos filtros de salida de aire (7) y quite el polvo y la suciedad gruesos que se hayan acumulado.

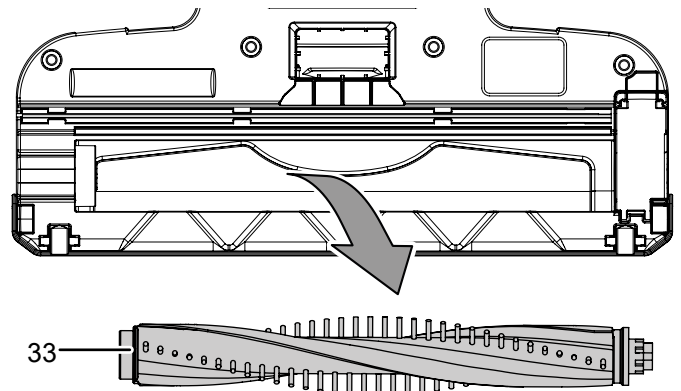
Limpeza de la boquilla eléctrica de suelo

Para una limpieza más sencilla se puede extraer el cepillo giratorio (33) de la boquilla eléctrica de suelo (10). Para ello, proceda de la siguiente manera:

- ✓ La boquilla eléctrica de suelo no está colocada en el aspirador.
- Abra en la parte inferior de la boquilla eléctrica de suelo (10) el cierre (31) presionando ligeramente la pestaña de cierre (32).
 - Abra el cierre (31) y retírelo.



- Extraiga el cepillo giratorio (33) y quite la suciedad manualmente. Tenga en cuenta que el cepillo giratorio (33) solo se puede limpiar solo si está seco.

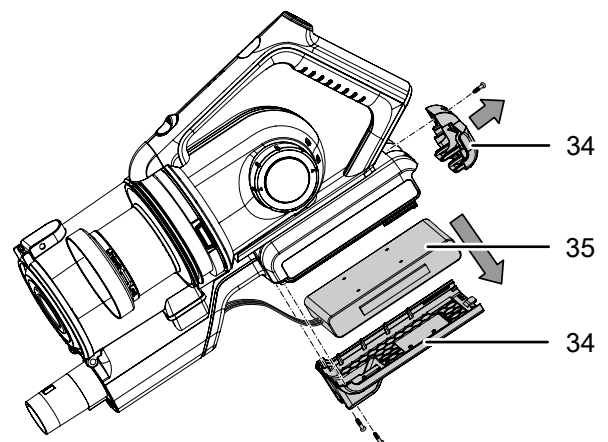


- Vuelva a colocar el cepillo giratorio (33) limpio. Empiece por el lado contrario del cierre de bloqueo
- Coloque el cierre (31) y ciérrelo hasta que se escuche que encaje.

Desmontaje

Extraer la batería y eliminarla

- Descargue totalmente la batería dejando el aparato en marcha hasta que le motor se pare.
- Aflove los 3 tornillos de la carcasa de la batería (34).
- Abra la carcasa de la batería (34).
- Variante A (sin conexión de enchufe):** Sostenga la batería (35) firmemente y corte los conductores con unos alicates. Aísle con cinta adhesiva las puntas de los cables de la batería cortados para evitar un cortocircuito.
- Variante B (con conexión de enchufe):** Sostenga la batería (35) firmemente y desconecte las conexiones enchufables de los conductores.

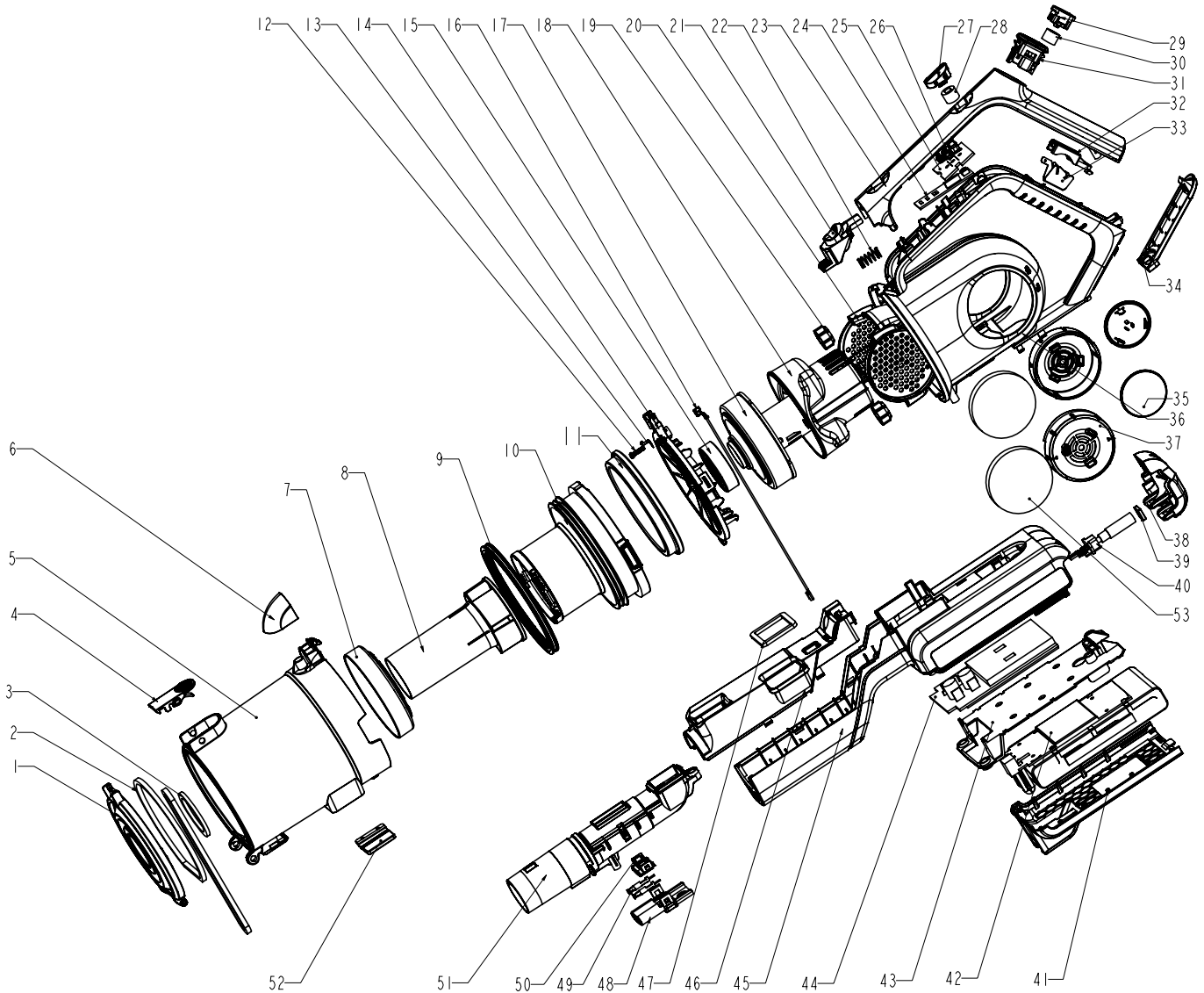


- Elimine la batería y el aparato conforme a lo indicado en el capítulo Eliminación.

Anexo técnico

Vista de piezas de recambio

Indicación: Los números de referencia de las piezas de recambio son diferentes a los números de referencia empleados en el manual de instrucciones para los componentes.



Lista de piezas de recambio

N.º	Pieza de recambio	N.º	Pieza de recambio	N.º	Pieza de recambio
1	Dust cup cover	19	Motor Cover Shock Ring	37	Air Outlet Plate
2	Sealing ring of Dust cup cover	20	Motor outcover	38	Battery Pack Cover
3	Sealing ring of dust cup cyclone	21	Cup block	39	Block
4	Bottom cover lock	22	Spring	40	Wire
5	Dust cup	23	Handle cover	41	Battery Cover
6	Dust cup decorative cover	24	LED	42	Battery Assembly
7	Plate	25	Type h light barrier eva	43	Battery Baffle
8	Cyclone	26	Indicator lamp shade	44	Main PCB
9	Sealing ring of cup	27	Speed Button	45	Lower Body Panel
10	Dust cup cyclone	28	Sealing Strip	46	Lower Housing
11	Non woven filter components	29	Switch Button	47	Dust Cup Suction Block
12	Screw	30	Sealing Strip	48	Contact Tube Assembly
13	Leaf spring	31	Switch Seat	49	Wire
14	Inlet grid tray	32	SHARPANEL BRACKET	50	Contact Tube Assembly
15	SEALING RING	33	Anti static sheet	51	Guide Duct
16	Wire	34	Handle Lower Cover	52	Dust Cup Suction Block
17	Motor	35	Air Outlet Plate ornament	53	Sponge
18	Motor cover	36	Main body		

Eliminación de residuos

Elimine siempre los materiales de embalaje respetando el medio ambiente y de acuerdo con la normativa local vigente en materia de eliminación de residuos.



El símbolo del contenedor de basura tachado en aparatos eléctricos o electrónicos de desecho tiene su origen en la Directiva 2012/19/UE. Indica que, una vez terminada su vida útil, este aparato no puede ser eliminado junto con la basura doméstica. Cerca de su empresa hay puntos blancos de recogida de aparatos eléctricos y electrónicos de desecho en los que podrá devolverlos gratuitamente. Las direcciones se pueden obtener en la administración municipal o local. Para conocer otras opciones de devolución en muchos países de la UE, también puede consultar el sitio web <https://hub.trotec.com/?id=45090>. En caso contrario, póngase en contacto con un reciclador oficial de aparatos usados autorizado en su país.

Con la recogida selectiva de los aparatos eléctricos y electrónicos de desecho se pretende posibilitar la reutilización, el reciclaje de materiales y otras formas de aprovechamiento de los aparatos de desecho así como evitar las consecuencias negativas para el medio ambiente y la salud de las personas que puede tener la eliminación de sustancias peligrosas que puedan contener los aparatos.



Las pilas y baterías recargables no se pueden tirar a la basura doméstica sino que deben ser desechadas debidamente conforme a la Directiva 2006/66/CE DEL PARLAMENTO EUROPEO Y DEL CONSEJO de 06 de septiembre de 2006 relativa a las pilas y acumuladores. Se ruega desechar las pilas y baterías recargables conforme a las disposiciones legales vigentes.

Trotec GmbH

Grebbener Str. 7
D-52525 Heinsberg

☎ +49 2452 962-400

☎ +49 2452 962-200

✉ info@trotec.com

www.trotec.com