

VC 150 E / VC 155 E

IT

ISTRUZIONI
ASPIRAPOLVERE VERTICALE A
BATTERIA



 **TROTEC**

Sommario

Indicazioni per l'utilizzo del presente manuale 2

Sicurezza 2

Informazioni relative al dispositivo 5

Trasporto e stoccaggio..... 6

Messa in funzione..... 7

Utilizzo 9

Errori e disturbi..... 10

Manutenzione 11

Smontaggio..... 13

Allegato tecnico..... 14

Smaltimento..... 16

Indicazioni per l'utilizzo del presente manuale

Simboli



Avvertimento relativo a tensione elettrica

Questo simbolo indica che sussistono pericoli di vita e per la salute delle persone, a causa della tensione elettrica.



Avvertimento relativo a sostanze esplosive

Questo simbolo avverte che a causa della tensione elettrica, sussiste pericolo di morte e pericolo per la salute delle persone.



Avvertimento

Questa parola chiave definisce un pericolo con un livello di rischio medio, che se non viene evitato potrebbe avere come conseguenza la morte o una lesione grave.



Attenzione

Questa parola chiave definisce un pericolo con un livello di rischio basso, che se non viene evitato potrebbe avere come conseguenza una lesione minima o leggera.

Avviso

Questa parola chiave indica la presenza di informazioni importanti (per es. relative a danni a cose), ma non indica pericoli.



Informazioni

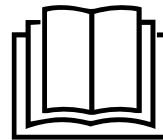
Gli avvertimenti con questo simbolo aiutano a eseguire in modo veloce e sicuro le proprie attività.



Osservare le istruzioni

Gli avvertimenti contrassegnati con questo simbolo indicano che devono essere osservate le istruzioni del manuale d'uso.

La versione aggiornata di queste istruzioni per l'uso e la dichiarazione di conformità UE possono essere scaricate dal seguente link:



VC 150 E
VC 155 E



<https://hub.trotec.com/?id=44659>

Sicurezza

Leggere le presenti istruzioni con attenzione prima della messa in funzione/dell'utilizzo del dispositivo e conservare le istruzioni sempre nelle immediate vicinanze del luogo di installazione o presso il dispositivo stesso.



Avvertimento

Leggere tutte le indicazioni di sicurezza e le istruzioni.

L'inosservanza delle indicazioni di sicurezza e delle istruzioni può causare scosse elettriche, incendi e/o lesioni gravi.

Conservare tutte le indicazioni di sicurezza e le istruzioni per il futuro.

Questo dispositivo può essere utilizzato da bambini a partire da 8 anni e da persone con capacità fisiche, sensoriali o mentali ridotte o con mancanza di esperienza o conoscenza, se sono supervisionati o se sono stati formati sull'utilizzo sicuro del dispositivo e se capiscono i pericoli che ne possono risultare. I bambini non devono giocare con il dispositivo. La pulizia e la manutenzione da parte dell'utente non devono essere eseguite da bambini senza supervisione.

- Non aprire l'alloggiamento del dispositivo o l'alimentatore. Sussiste pericolo di cortocircuito.
- Tenere il dispositivo e l'alimentatore lontano da fiamme libere e superfici roventi e non conservarlo o non utilizzarlo nelle loro vicinanze.
- Estrarre l'alimentatore dalla presa di corrente non tirandolo dal cavo di collegamento, bensì afferrandolo sempre dalla spina.
- Non lasciare acceso il dispositivo senza sorveglianza.
- Inserire la spina elettrica in una presa di corrente assicurata correttamente.

- Non utilizzare il dispositivo in atmosfere aggressive.
- Non utilizzare il dispositivo in ambienti o aree a rischio di esplosione e non posizionarlo in tali locali.
- Non mettere in funzione o comandare il dispositivo se si hanno mani umide o bagnate.
- Non utilizzare il dispositivo nelle immediate vicinanze di vasche da bagno, docce, piscine o altri contenitori che contengono acqua. Sussiste pericolo di folgorazione!
- Non esporre il dispositivo al getto diretto di acqua.
- Non infilare mai oggetti o elementi nel dispositivo.
- Non utilizzare il dispositivo nelle vicinanze di occhi e orecchie. Gli ugelli e le estremità dei tubi non devono finire mai nelle vicinanze di occhi e orecchie.
- Far asciugare il dispositivo dopo la pulizia con acqua. Non metterlo in funzione se è bagnato.
- Non utilizzare mai il dispositivo se vengono constatati danni alle spine elettriche o ai cavi elettrici.
Se il cavo elettrico di questo dispositivo viene danneggiata, è necessario farlo sostituire dal produttore o dal suo servizio clienti o da una persona qualificata in egual modo, per prevenire possibili pericoli.
I cavi elettrici difettosi rappresentano un serio pericolo per la salute!
- Non sedersi sul dispositivo.
- Scollegare il cavo elettrico dalla presa di corrente prima di iniziare i lavori di manutenzione e di riparazione sul dispositivo, estraendo la spina elettrica dalla presa.
- L'alimentazione elettrica deve essere conforme alle indicazioni riportate nell'Allegato Tecnico.
- Controllare il dispositivo prima di ogni utilizzo, e verificare che gli accessori e gli allacci non siano danneggiati. Non utilizzare dispositivi o parti di dispositivi danneggiati.
- Assicurarsi che sul lato di aspirazione non ci sia mai della sporcizia e che non ci siano oggetti sciolti.
- Fare sempre attenzione che la bocca di aspirazione e le uscite dell'aria siano libere. Un blocco dell'aria può provocare il surriscaldamento e danneggiare il dispositivo.
- Non utilizzare il dispositivo se ancora collegato con l'alimentatore.
- Pulire regolarmente il filtro della polvere, il sacchetto del filtro e il contenitore di raccolta per evitare di sovraccaricare il motore.
- Non sostituire eventuali accessori se il dispositivo è ancora in funzione.
- Non utilizzare l'aspirapolvere portatile senza il filtro della polvere inserito.



Indicazioni generali di sicurezza per batterie / caricatori

- **Questo caricatore può essere utilizzato da bambini a partire da 8 anni e da persone con capacità fisiche, sensoriali o mentali ridotte o con mancanza di esperienza o conoscenza, se sono supervisionati o se sono stati formati sull'utilizzo sicuro del dispositivo e se capiscono i pericoli che ne possono risultare. I bambini non devono giocare con il dispositivo.** La pulizia e la manutenzione da parte dell'utente non devono essere eseguite da bambini senza supervisione.
- **Non inserire mai batterie non ricaricabili nel caricatore.** Con un caricatore adatto a un certo tipo di batterie, sussiste pericolo d'incendio e di esplosione se viene utilizzato con batterie diverse o con batterie non ricaricabili.
- **Utilizzare solamente le batterie appositamente previste.** L'utilizzo di batterie diverse può portare a lesioni e a pericolo d'incendio.
- **Caricare le batterie solo con il caricatore consigliato dal produttore.** Per il caricatore adatto a un certo tipo di batterie, sussiste pericolo d'incendio se viene utilizzato con batterie diverse.
- **Caricare solo batterie originali.** Il caricatore è adatto solamente per caricare le batterie fornite, con le tensioni indicate nei dati tecnici. Altrimenti sussiste pericolo di incendio e di esplosione.
- **In caso di un utilizzo errato, è possibile che fuoriesca del liquido dalla batteria.** Evitare di toccarlo. In caso di contatto accidentale, sciacquare con acqua. Se il liquido entra in contatto con gli occhi, è necessario consultare un medico. Il liquido che fuoriesce dalla batteria può portare a irritazione della pelle o a bruciature.
- **In caso di danneggiamento e di utilizzo non conforme alla destinazione della batteria possono fuoriuscire dei vapori.** Apportare dell'aria fresca e in caso di disturbi, consultare il medico. I vapori possono irritare le vie respiratorie.
- **Non aprire la batteria.** Sussiste pericolo di cortocircuito.
- **Non mandare in cortocircuito la batteria.** Sussiste pericolo di esplosione.
- **Le batterie non devono essere esposte a colpi meccanici.**
- **Proteggere le parti elettriche dall'umidità. Non immergerle mai nell'acqua o in altri liquidi, durante la pulizia o il funzionamento, per evitare una scossa elettrica.** Non tenere mai il caricatore sotto acqua corrente. Si prega di osservare le istruzioni per pulizia e manutenzione.

- **Il caricatore è adatto solamente per il funzionamento in ambienti interni.**
- **Tenere pulito il caricatore.** La sporcizia può causare il pericolo di scossa elettrica.
- **Non utilizzare il caricatore su un fondo facilmente infiammabile (per es. carta, tessuti, ecc.) o in un ambiente infiammabile.** Il caricatore si riscalda durante la carica e questo costituisce un pericolo di incendio.
- **Utilizzare il caricatore solo per caricare la batteria.** Il caricatore non deve essere utilizzato come alimentazione elettrica per l'utensile.

Uso conforme alla destinazione

Utilizzare il dispositivo VC 150 E / VC 155 E per aspirare i pavimenti duri o la moquette, i tavoli, i cuscini e i mobili imbottiti, le tastiere e le superfici asciutte o il materiale aspirabile asciutto in casa o in macchina, nel rispetto dei dati tecnici.

Consigliamo di utilizzare il dispositivo con accessori originali Trotec.

Un utilizzo diverso da quello conforme alla destinazione, rappresenta un uso improprio.

Improprio ragionevolmente prevedibile

Il dispositivo deve essere utilizzato esclusivamente per lo scopo per cui è stato realizzato. Un qualsiasi altro utilizzo diverso, vale come non conforme alla destinazione. Per eventuali danni o lesioni di qualsiasi tipo causati da uso improprio è responsabile l'utente/l'operatore e non il produttore. Tener conto che il presente dispositivo non è stato realizzato per l'impiego industriale, commerciale o artigianale. Non ci assumiamo alcuna responsabilità se il dispositivo viene impiegato in industrie, aziende, imprese artigianali o per lo svolgimento di attività simili.

Non si devono aspirare persone o animali con il dispositivo.

È vietato utilizzare il dispositivo senza il ciclone inserito o con un ciclone danneggiato.

Il dispositivo non è predisposto per l'aspirazione dei seguenti materiali:

- fiammiferi accesi
- ceneri roventi
- mozziconi di sigaretta
- materiale aspirabile umido (liquidi)
- oggetti grandi o appuntiti o schegge di vetro
- polvere di pietra
- Gesso
- cemento o altre particelle simili
- sostanze infiammabili e/o aggressive o liquidi
- sostanze nocive

È vietato utilizzare il dispositivo in aree a rischio di esplosione, con il bagnato o con una elevata umidità dell'aria.

Qualifica del personale

Il personale addetto all'utilizzo di questo dispositivo deve:

- essere conscio dei pericoli che possono venirsi a creare durante il lavoro con dispositivi elettrici in ambienti umidi.
- essere conscio dei pericoli che possono venirsi a creare durante il lavoro con dispositivi elettrici in ambienti umidi.
- aver letto e compreso il manuale d'uso, in particolare il capitolo sulla sicurezza.

Pericoli residui



Avvertimento relativo a tensione elettrica

Scossa elettrica dovuta ad un isolamento insufficiente. Controllare prima di ogni utilizzo che il dispositivo non presenti alcun danneggiamento e funzioni correttamente.

Se vengono riscontrati dei danneggiamenti, non utilizzare più il dispositivo.

Non utilizzare il dispositivo se è umido o bagnato, o se sono umide e bagnate le proprie mani!



Avvertimento relativo a tensione elettrica

I lavori sulle parti elettriche devono essere eseguiti esclusivamente da imprese specializzate autorizzate!



Avvertimento relativo a tensione elettrica

Sussiste pericolo di cortocircuito a causa dei liquidi che penetrano nell'alloggiamento!

Non immergere il dispositivo e gli accessori in acqua. Fare attenzione che nell'involucro non penetri acqua o un altro liquido.



Avvertimento relativo a sostanze esplosive

Non esporre la batteria a delle temperature superiori ai 45 °C! Non far entrare la batteria in contatto con l'acqua o il fuoco! Evitare l'esposizione diretta ai raggi solari e l'umidità. Sussiste pericolo di esplosione!



Avvertimento

Da questo dispositivo posso scaturire pericoli, se viene utilizzato in modo non corretto o non conforme alla sua destinazione da persone senza formazione! Tenere conto delle qualifiche del personale!



Avvertimento

Questo dispositivo non è un giocattolo e non deve essere maneggiato da bambini.



Avvertimento

Pericolo di soffocamento!

Non lasciare incustodito il materiale di imballaggio. Potrebbe diventare un gioco pericoloso per bambini.



Attenzione

Mantenere una distanza adeguata dalle fonti di calore.

Avviso

Se il dispositivo viene immagazzinato o trasportato in modo non conforme, il dispositivo può essere danneggiato.

Fare attenzione alle informazioni relative al trasporto e allo stoccaggio del dispositivo.

Informazioni relative al dispositivo

Descrizione del dispositivo

Il dispositivo VC 150 E / VC 155 E è perfettamente adatto per aspirare le superfici asciutte in casa o in macchina.

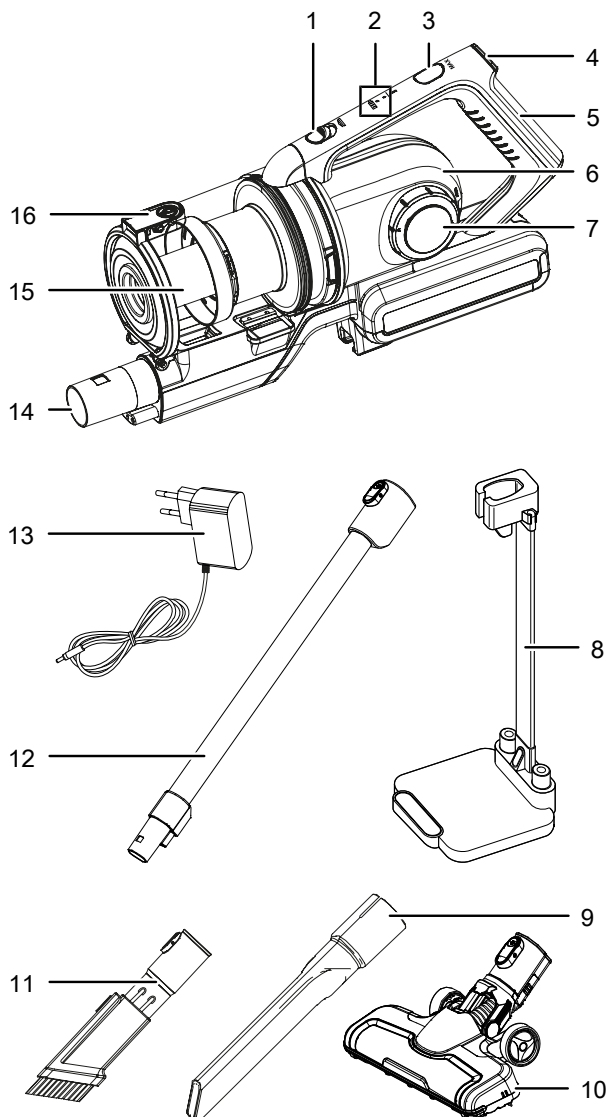
Il dispositivo può essere utilizzato come aspirapolvere a mano portatile a batteria, con l'ugello per fughe fornito o con la spazzola per cuscini e per mobili.

Con il montaggio della prolunga del tubo in collegamento con l'ugello da pavimento elettrico, il dispositivo è utilizzabile anche come aspirapolvere da pavimento a batteria. L'ugello da pavimento ha delle luci al LED per illuminare le zone buie, come per es. sotto al divano.

Il dispositivo è dotato di un sistema di filtrazione con tecnologia ciclone e può essere utilizzato con due livelli di potenza di aspirazione.

I dispositivi VC 150 E e VC 155 E sono identici dal punto di vista tecnico e si distinguono solamente per il colore dell'involucro del dispositivo.

Rappresentazione del dispositivo


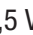
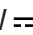



N.	Definizione
1	Tasto di sblocco del contenitore di raccolta
2	Spia luminosa di controllo del funzionamento/Indicatore di capacità della batteria
3	Pulsante di comando livello di aspirazione MAX
4	Interruttore On/Off
5	Maniglia
6	Alloggiamento del motore
7	Uscita dell'aria con filtro
8	Stazione di posizionamento
9	Ugello per fughe
10	Ugello da pavimento
11	Spazzola per imbottiture e mobili
12	Prolunga del tubo
13	Alimentatore
14	Supporto per ugelli di aspirazione
15	Contenitore di raccolta con filtro HEPA
16	Tasto di sblocco dello sportellino del contenitore di raccolta

Dotazione

- 1 x aspirapolvere a mano portatile
- 1 x alimentatore
- 1 x spazzola per imbottiture e mobili
- 1 x ugello per fughe
- 1 x ugello da pavimento elettrico
- 1 x prolunga del tubo
- 1 x stazione di posizionamento
- 1 x istruzioni

Dati tecnici

Parametri	Valore
Modello	VC 150 E / VC 155 E
Potenza assorbita	150 W
Portata max. del contenitore della polvere:	650 ml
Durata max.	40 minuti
Peso	1,5 kg
Lunghezza della prolunga del tubo	64 cm
Misure (lunghezza x larghezza x altezza)	23 x 25 x 111 cm
Batteria (integrata)	
Tipo	Li-Ion
Tensione nominale	25,2 V
Capacità	2 Ah
Numero celle	7
caricatore	
Ingresso	
Tensione nominale	100 – 240 V / 50 – 60 Hz
Potenza assorbita	2,2 W
Uscita	
Tensione nominale	29,5 V   
Corrente di carica	500 mA
Durata di carica	4 h fino a 6 h
Classe di protezione	II / 

Trasporto e stoccaggio

Avviso

Se il dispositivo viene immagazzinato o trasportato in modo non conforme, il dispositivo può essere danneggiato.

Fare attenzione alle informazioni relative al trasporto e allo stoccaggio del dispositivo.

Trasporto

Osservare le seguenti indicazioni **prima** di ogni trasporto:

- Spegnerne il dispositivo.
- Estrarre il cavo elettrico del caricatore dalla presa di corrente afferrandolo dalla spina elettrica.
- Lasciare che il dispositivo si raffreddi.

Le batterie Li-Ion soddisfano i requisiti delle norme sul trasporto di merci pericolose.

Osservare seguenti indicazioni per il trasporto o la spedizione delle batterie Li-Ion:

- Le batterie possono essere trasportate in strada dall'utente, senza ulteriori obblighi.
- Quando la spedizione avviene tramite terzi (per es. trasporto aereo o spedizioniere) è necessario osservare i requisiti particolari per l'imballaggio e il contrassegno. Durante la preparazione del pezzo da spedire, è necessario chiedere il consiglio di un esperto di sostanze pericolose.
 - Inviare le batterie solo se l'involucro è intatto.
 - Osservare anche le eventuali disposizioni nazionali.

Stoccaggio

Osservare le seguenti indicazioni **prima** di ogni stoccaggio:

- Spegnerne il dispositivo.
- Estrarre il cavo elettrico del caricatore dalla presa di corrente afferrandolo dalla spina elettrica.
- Lasciare che il dispositivo si raffreddi.
- Non riporre mai il dispositivo al di sopra di una vasca o di un lavandino.
- Pulire il dispositivo come descritto nel capitolo Manutenzione.
- Non immagazzinare le batterie Li-Ion completamente scariche. Lo stoccaggio delle batterie scariche può comportare lo scaricamento totale e così il danneggiamento della batteria.

In caso di non utilizzo del dispositivo, osservare le seguenti condizioni di stoccaggio:

- Asciutto e protetto contro gelo e calore
- Temperatura ambiente inferiore ai 45 °C
- in un posto protetto dalla polvere e dall'irraggiamento diretto del sole

Messa in funzione

Disimballaggio del dispositivo

- Rimuovere il dispositivo e gli accessori dall'imballaggio.
- Controllare che il contenuto dell'imballaggio sia completo e verificare che non presenti danni.



Avvertimento relativo a tensione elettrica

Scossa elettrica dovuta ad un isolamento insufficiente. Controllare prima di ogni utilizzo che il dispositivo non presenti alcun danneggiamento e funzioni correttamente. Se vengono riscontrati dei danneggiamenti, non utilizzare più il dispositivo.

Non utilizzare il dispositivo se è umido o bagnato, o se sono umide e bagnate le proprie mani!



Avvertimento

Pericolo di soffocamento!

Non lasciare incustodito il materiale di imballaggio. Potrebbe diventare un gioco pericoloso per bambini.

- Smaltire il materiale di imballaggio in conformità con le disposizioni di legge nazionali.

Caricamento della batteria

Avviso

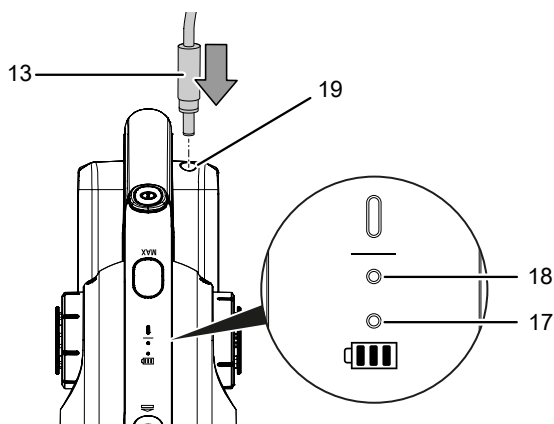
La batteria può essere danneggiata se viene caricata in modo scorretto.

Non caricare mai la batteria con delle temperature ambientali inferiori ai 10 °C o superiori ai 40 °C.

Al momento della consegna, la batteria è parzialmente carica per evitare il danneggiamento della batteria dovuto a uno scaricamento totale.

Al momento della prima messa in funzione e con una potenza bassa (lampeggia solo ancora il LED inferiore (17) della spia luminosa di controllo del funzionamento / dell'indicatore della capacità della batteria (2) la batteria deve essere caricata. Per fare ciò, procedere nel seguente modo:

1. Assicurarsi che il dispositivo sia spento.
2. Posizionare il dispositivo sul supporto della stazione di posizionamento (8).
3. Inserire il jack dell'alimentatore fornito (13) in dotazione nella relativa presa (19) ubicata sotto all'alloggiamento del motore.



4. Inserire la spina elettrica in una presa di corrente assicurata correttamente.
 - ⇒ Il LED 1 (17) della spia luminosa di controllo del funzionamento / dell'indicatore di capacità della batteria (2) lampeggia e il processo di carica inizia.
 - ⇒ La durata della carica è compresa tra circa 4 e 6 ore.
5. Attendere, finché i LED 1 e 2 (17, 18) sull'indicatore della capacità della batteria (2) sono completamente spenti.
 - ⇒ La batteria è completamente carica.
6. Estrarre l'alimentatore (13) dalla relativa presa (19).
 - ⇒ Il dispositivo e l'alimentatore potrebbero essersi riscaldati durante il processo di carica.



Informazioni

Il dispositivo non può essere avviato se il caricatore è collegato.

Controllo del livello di carica della batteria

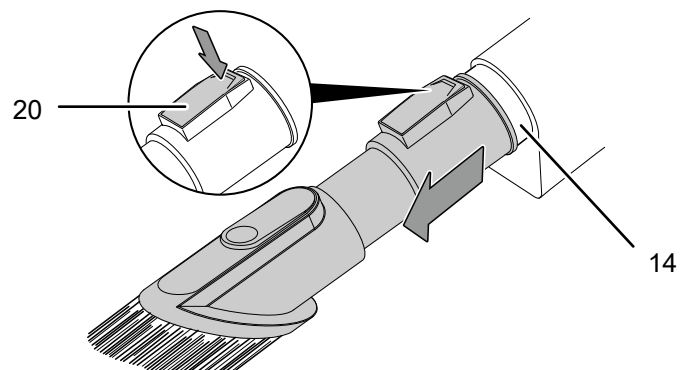
Il livello di carica della batteria viene visualizzato come segue tramite la spia luminosa di controllo del funzionamento / l'indicatore di capacità della batteria (2):

LED 1 (17)	LED 2 (18)	Descrizione
è spento	è spento	La batteria è completamente carica.
costantemente acceso	lampeggia	La batteria viene caricata, la capacità della batteria è min. del 50 %
lampeggia	è spento	La batteria è in carica.

Sostituzione degli inserti con ugelli

Qui procedere come segue, per rimuovere o posizionare un inserto con ugelli:

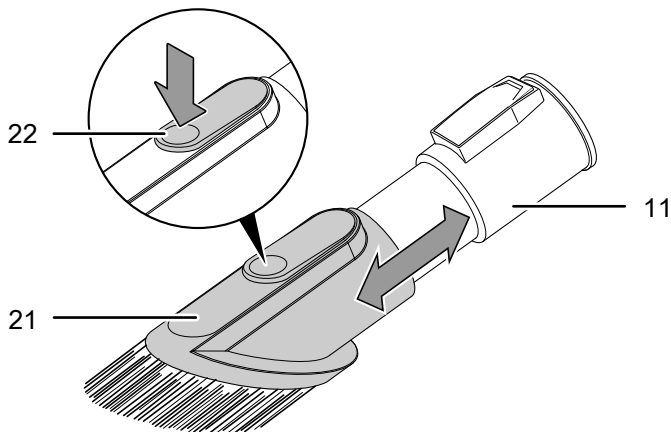
- ✓ Il dispositivo è spento.
- 1. Premere il tasto di sblocco (20) dell'inserto con ugello e rimuovere l'inserto con ugello montato, se necessario.



2. Inserire l'inserto con ugello desiderato dal lato di collegamento nel supporto per ugelli di aspirazione (14) finché non scatta in posizione.
 - ⇒ Il dispositivo può ora essere utilizzato con l'inserto con ugello collegato.

Regolazione della spazzola per imbottiture e mobili

1. Premere il tasto di sblocco (22) sulla testa delle spazzole (21).
2. Far scorrere la testa delle spazzole (21) nella posizione desiderata, finché non scatta in modo udibile in posizione.



- ⇒ Far scorrere la testa delle spazzole in avanti per aspirare le superfici dei mobili.
- ⇒ Far scorrere la testa delle spazzole indietro per aspirare punti difficili da raggiungere, angoli o mobili imbottiti.

Utilizzo della prolunga del tubo

Il dispositivo può essere dotato di una prolunga del tubo (12). Procedere nel seguente modo per applicare la prolunga del tubo (12) al dispositivo:

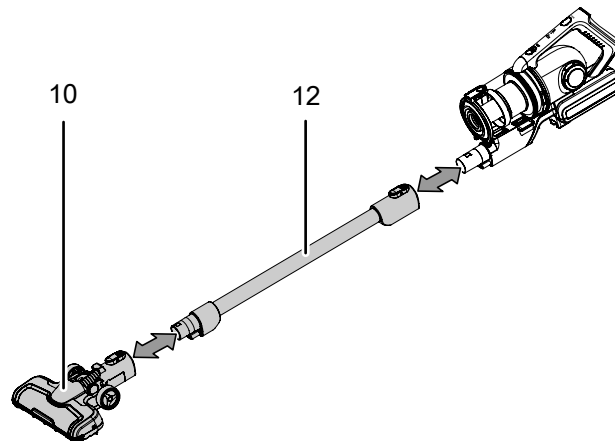
- ✓ Il dispositivo è spento.

 1. Premere il tasto di sblocco (20) sull'ugello eventualmente montato, per rimuovere questo ugello.
 2. Inserire la prolunga del tubo (12) dal lato di collegamento nel supporto per ugelli di aspirazione (14) finché la prolunga del tubo (12) non scatta in modo udibile in posizione.
 3. Montare l'ugello desiderato sulla prolunga del tubo (12).

Utilizzo dell'ugello da pavimento elettrico

- ✓ Il dispositivo è spento.
- ✓ La prolunga del tubo (12) è montata.

 1. Premere il tasto di sblocco (20) sull'ugello eventualmente montato, per rimuovere questo ugello.
 2. Inserire l'ugello da pavimento elettrico (10) dal lato di collegamento nel supporto per ugelli di aspirazione (12) finché non scatta in modo udibile in posizione.



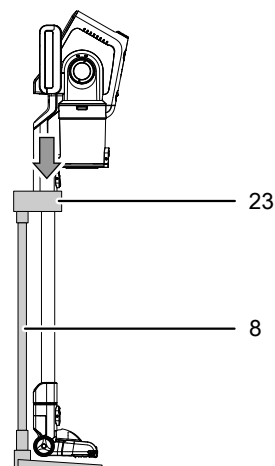
- ⇒ Il dispositivo può ora essere utilizzato con l'ugello da pavimento elettrico (10).

Inserimento del dispositivo nella stazione di posizionamento

Procedere nel seguente modo per stoccare il dispositivo nella stazione di posizionamento (8).

- ✓ Il dispositivo è spento.
- ✓ La prolunga del tubo (12) e l'ugello da pavimento elettrico (10) sono premontati.

 1. Inserire il dispositivo verticalmente nel supporto del dispositivo (23) della stazione di posizionamento (8).
 2. Assicurarci che la prolunga del tubo (12) dia posizionata correttamente nel supporto del dispositivo (23).



Utilizzo

Consigli e indicazioni nel maneggiare l'aspirapolvere verticale a batteria

Informazioni generali:

- Prima di aspirare, informarsi presso i produttori in merito alle indicazioni relative alla cura dei propri rivestimenti dei pavimenti o dei pavimenti.
- Non utilizzare mai il dispositivo senza il ciclone o il filtro HEPA inseriti.
- Non aspirare degli oggetti taglienti, poiché potrebbero danneggiare il dispositivo o rimanere impigliati nel dispositivo e causare delle ostruzioni.

Utilizzo dell'ugello da pavimento elettrico:

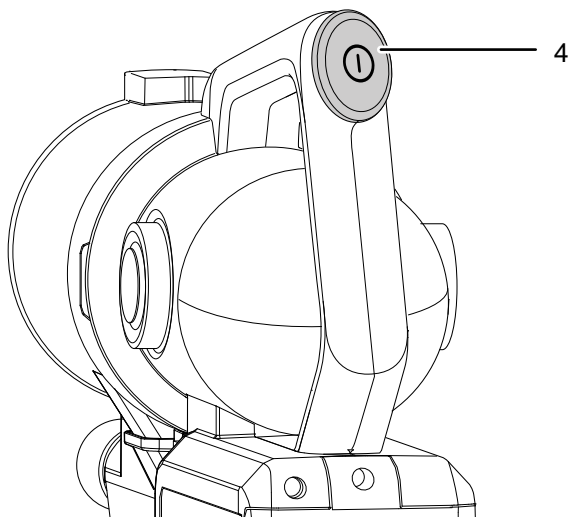
- Non indugiare con l'ugello da pavimento elettrico sullo stesso punto. In caso di pavimenti delicati o cerati, ciò può comportare una lucentezza irregolare.
- Prima di utilizzare l'ugello da pavimento elettrico, assicurarsi che non ci siano dei corpi estranei taglienti sulla parte inferiore o nel rullo delle spazzole. In caso di superfici delicate, come per es.: listoni di legno da pavimento lucidati, in questo modo si possono verificare dei graffi.

Utilizzo della spazzola per imbottiture e mobili

- Non esercitare una pressione elevata sulla spazzola. In caso di pressione troppo elevata, le setole della spazzola possono deformarsi in modo definitivo.

Accensione del dispositivo

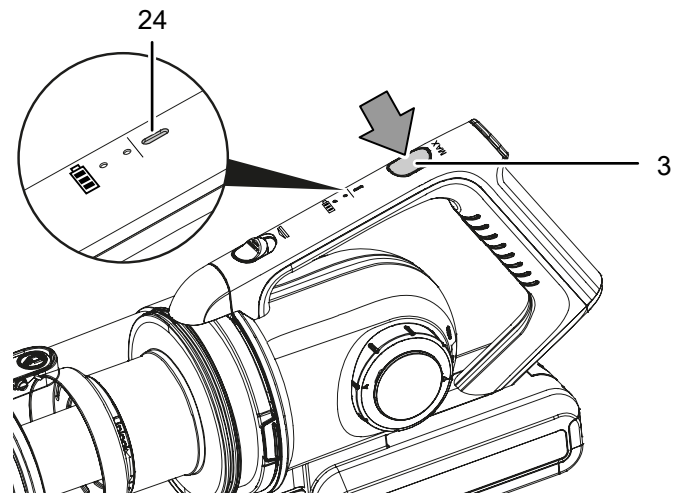
1. Premere l'interruttore On/Off (4) per accendere il dispositivo.



- ⇒ La spia luminosa di controllo del funzionamento (2) si accende.
- ⇒ Il dispositivo è acceso e in funzione.

Accensione del livello di aspirazione MAX

1. Premere una volta il pulsante di comando Livello di aspirazione MAX (3).



- ⇒ La potenza di aspirazione viene aumentata e l'indicatore LED (24) si accende.
2. Per spegnere il livello di aspirazione MAX (3), premere nuovamente il pulsante di comando Livello di aspirazione MAX (3).
- ⇒ Lo spegnimento del livello di aspirazione MAX (3) viene segnalato con lo spegnimento dell'indicatore LED (24).

Spegnimento del dispositivo

1. Premere l'interruttore On/Off (4) per spegnere il dispositivo.
- ⇒ La spia luminosa di controllo del funzionamento/ L'indicatore di capacità della batteria (2) non è più accesa/o.
 - ⇒ Il dispositivo è spento.

Messa fuori servizio

- Spegnere il dispositivo.
- Estrarre il cavo elettrico del caricatore dalla presa di corrente afferrandolo dalla spina elettrica.
- Pulire il dispositivo secondo quanto riportato nel capitolo Manutenzione.
- Pulire il dispositivo e i suoi accessori secondo quanto riportato nel capitolo Manutenzione.
- Immagazzinare il dispositivo in conformità con il capitolo Trasporto e immagazzinaggio.

Errori e disturbi

Il funzionamento perfetto del dispositivo è stato controllato più volte durante la sua produzione. Nel caso in cui dovessero, ciononostante, insorgere dei disturbi nel funzionamento, controllare il dispositivo secondo la seguente lista.

Le azioni per la risoluzione di errori e disturbi che richiedono l'apertura dell'involucro devono essere eseguite esclusivamente da elettricisti specializzati autorizzati o dalla Trotec.

Al primo utilizzo fuoriuscirà del fumo o si avvertirà un leggero odore:

- Non si tratta né di un errore né di un guasto. Queste caratteristiche scompaiono dopo un breve periodo di funzionamento.

La batteria non si carica:

- Controllare se il dispositivo è collegato correttamente al caricatore e se il caricatore è collegato correttamente alla rete elettrica.
- Controllare l'alimentazione elettrica.
- Controllare che il cavo elettrico e la spina elettrica non siano danneggiati.
- Controllare il fusibile a protezione principale.
- Controllare che il caricatore non sia danneggiato. Se il caricatore è danneggiato, non utilizzarlo più. Contattare il servizio clienti Trotec
- Controllare se l'allaccio del caricatore è sporco. Rimuovere eventualmente la sporcizia.
- La batteria probabilmente è difettosa. Contattare il servizio clienti Trotec

Il dispositivo diventa caldo:

- Tenere libere le fessure di areazione, per evitare il surriscaldamento del motore.
- Controllare regolarmente i filtri sull'uscita dell'aria e tenerli liberi da sporcizia, poiché i filtri sull'uscita dell'aria otturati possono comportare il surriscaldamento del motore.
- Controllare che il dispositivo non abbia dei blocchi, poiché gli oggetti grandi possono ostruire gli ugelli di aspirazione o i contenitori di raccolta. Il flusso disturbato dell'aria comporta un surriscaldamento del motore. Rimuovere i possibili blocchi e non aspirare gli oggetti grandi.



Informazioni

Attendere 10 minuti prima di accendere nuovamente il dispositivo.

Il dispositivo non si avvia:

- La potenza della batteria è probabilmente troppo debole. Caricare la batteria.
- Controllare che il caricatore e la presa di carica non siano sporchi. Rimuovere eventualmente la sporcizia.
- Controllare se il caricatore è stato collegato. Quando il caricatore è collegato, il dispositivo non si avvia.

La potenza di aspirazione è debole:

- Controllare che il dispositivo non abbia dei blocchi, poiché gli oggetti grandi possono ostruire gli ugelli di aspirazione o i contenitori di raccolta. Rimuovere i possibili blocchi. E fare attenzione agli oggetti taglienti, poiché potrebbero causare lesioni.
- Controllare che il ciclone e il filtro HEPA non siano sporchi. Pulire il ciclone e il filtro HEPA come descritto nel capitolo "Pulizia".
- Controllare il rullo delle spazzole sull'ugello da pavimento, probabilmente si sono avvolti dei capelli intorno al rullo delle spazzole, bloccandolo. Smontare e pulire il rullo delle spazzole come descritto nel capitolo "Pulizia".

Il dispositivo ancora non funziona perfettamente dopo questi controlli:

Contattare il servizio di assistenza. Portare eventualmente il dispositivo presso un'azienda di impianti elettrici autorizzata o presso Trotec per farlo riparare.

Manutenzione

Lavori da eseguire prima dell'inizio della manutenzione



Avvertimento relativo a tensione elettrica

Non toccare la spina elettrica del caricatore con mani umide o bagnate!

- Spegnerne il dispositivo.
- Estrarre il cavo elettrico del caricatore dalla presa di corrente afferrandolo dalla spina elettrica.
- Lasciare che il dispositivo si raffreddi completamente.



Avvertimento relativo a tensione elettrica

I lavori di manutenzione che richiedono l'apertura dell'involucro devono essere eseguiti esclusivamente da imprese specializzate autorizzate o da Trotec.

Indicazioni relative alla manutenzione

- Controllare regolarmente il dispositivo per controllare che non ci siano danni visibili come parti consumate o danneggiate.

Pulizia

È necessario controllare se il dispositivo è sporco e in caso di necessità deve essere pulito.



Avvertimento relativo a tensione elettrica

Sussiste pericolo di cortocircuito a causa dei liquidi che penetrano nell'alloggiamento!

Non immergere il dispositivo e gli accessori in acqua.

Fare attenzione che nell'involucro non penetri acqua o un altro liquido.

- Pulire il dispositivo con un panno umido, morbido e senza pelucchi. Fare attenzione che non penetri umidità all'interno dell'alloggiamento. Fare attenzione che l'umidità non entri in contatto con gli elementi costruttivi elettrici. Per inumidire il panno, non utilizzare detersivi aggressivi, come ad es. spray detersivi, solventi, detersivi a base di alcool o abrasivi.
- Asciugare il dispositivo con un panno morbido e senza pelucchi.
- Tenere puliti i contatti di collegamento sul dispositivo e sul caricatore.
- Rimuovere i depositi di polvere dalle aperture di ventilazione, per evitare il surriscaldamento del motore.

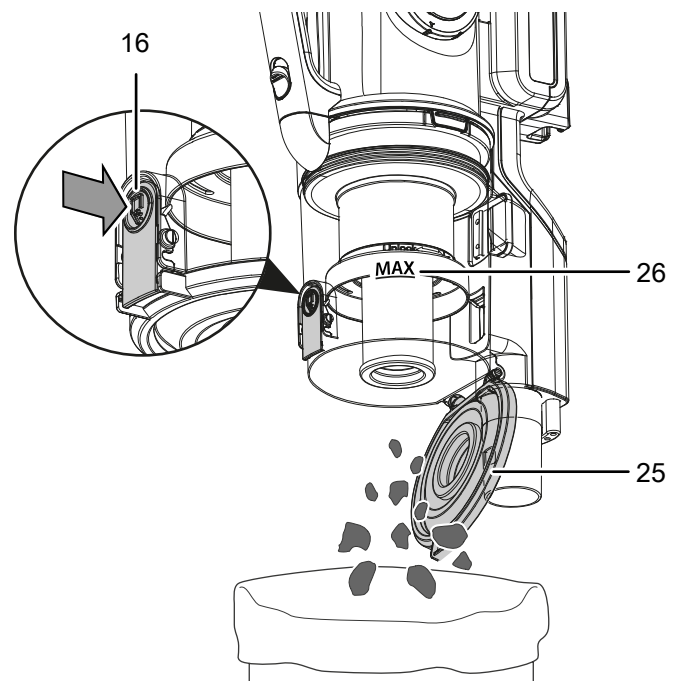
Svuotamento del contenitore di raccolta

Svuotare il contenitore di raccolta, appena le particelle di sporco raccolte hanno raggiunto la marcatura MAX (26). Per rendere più semplice lo svuotamento, eventualmente smontare l'ugello montato o la prolunga del tubo.

Procedere come segue per svuotare il contenitore di raccolta:

✓ Il dispositivo è spento.

1. Tenere il dispositivo in modo tale che il contenitore di raccolta (15) sia rivolto verso il basso.
2. Per aprire lo sportello in fondo al contenitore di raccolta (25), premere il tasto di sblocco per lo sportellino del contenitore di raccolta (16).



3. Svuotare il contenitore di raccolta (15) e chiudere lo sportellino con la mano finché non scatta in posizione ed è assicurato.



Informazioni

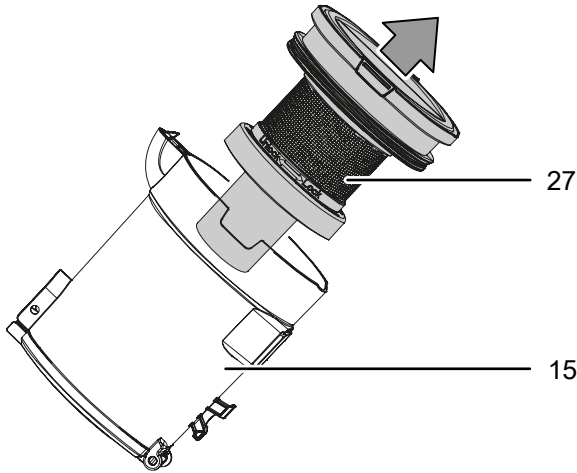
Per non limitare la funzionalità del dispositivo ed evitare un sovraccarico del motore, svuotare il contenitore di raccolta (15) e dopo ogni utilizzo, pulire il ciclone (27) e il filtro HEPA (28).

Pulizia del contenitore di raccolta e del ciclone

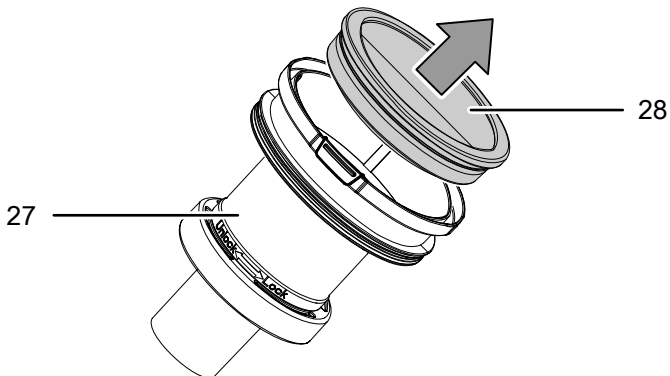
Procedere in seguente modo per pulire il ciclone (27) e il contenitore di raccolta (15):

✓ Il dispositivo è spento.

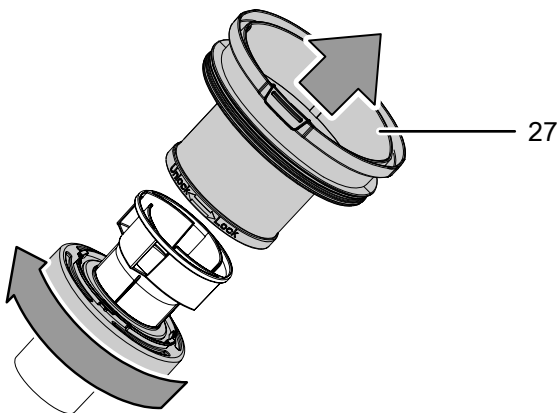
1. Rimuovere il ciclone (27) dal contenitore di raccolta (15).



2. Estrarre il filtro HEPA (28) dal ciclone (27).



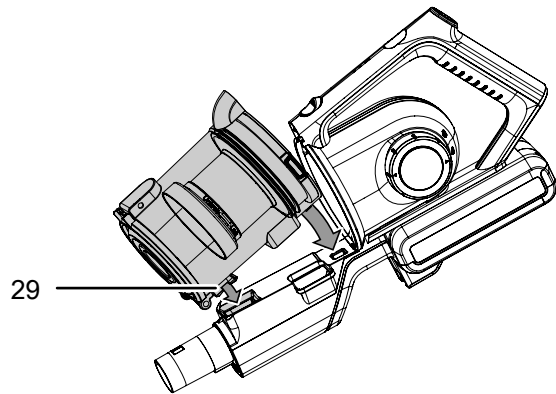
3. Smontare la parte inferiore del ciclone (27) ruotandolo in direzione "UNLOCK".



4. Staccare la sporcizia di più grandi dimensioni dagli elementi costruttivi e sciacquare il contenitore di raccolta (15) e le parti del ciclone (27) con dell'acqua fredda. Far asciugare tutte le parti all'aria aperta. Fare attenzione che il filtro HEPA (28) non si bagni in nessun caso, perché può essere liberato dalla sporcizia solo se è asciutto.

Prima della messa in funzione è necessario rimontare il ciclone (27) e reinserire il contenitore di raccolta (15). Per fare ciò, procedere nel seguente modo:

1. Rimontare il ciclone (27) ricongiungendo le due parti e ruotando la parte inferiore in direzione "LOCK".
2. Inserire il filtro HEPA (28) nel ciclone (27) asciutto.
3. Inserire il ciclone nel contenitore di raccolta (15).
4. Rimontare il contenitore di raccolta (15) sul dispositivo, inserendo prima il muso del raccordo (29) del contenitore di raccolta (15) nell'incavo dell'involucro e facendo successivamente scattare il contenitore di raccolta (15) nella sua posizione.

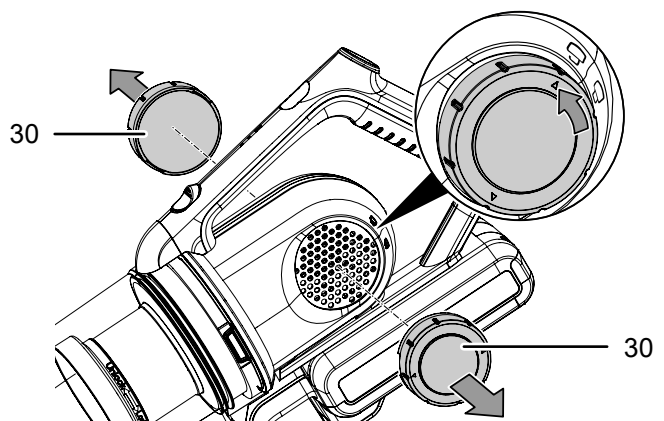


Pulizia del filtro sull'uscita dell'aria

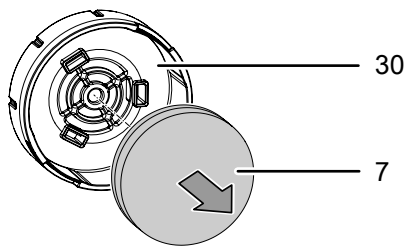
Controllare regolarmente i due filtri sull'uscita dell'aria (7) e liberarli da tracce di polvere grossolana e di sporco.

✓ Il dispositivo è spento.

1. Su entrambi i lati, smontare le coperture (30) dei due filtri sull'uscita dell'aria (7), ruotandole in senso antiorario e rimuovendole.



2. Prelevare i filtri sull'uscita dell'aria (7) dalle coperture.



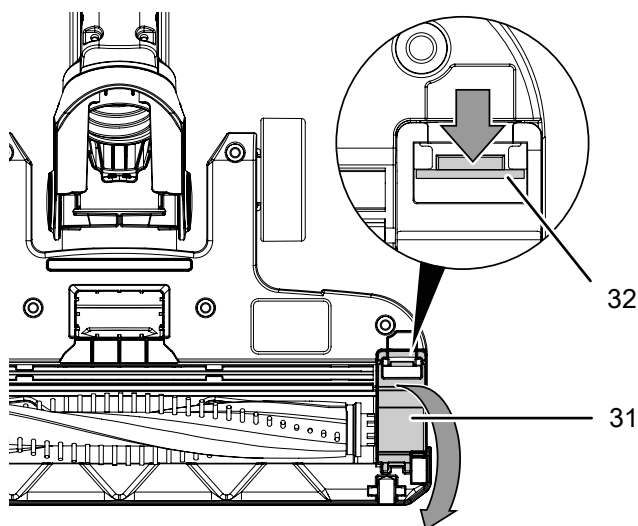
3. Rimuovere le tracce di polvere grossolana e di sporcizia e lavare i filtri sull'uscita dell'aria (7) con dell'acqua pulita. Ricordarsi che i filtri sull'uscita dell'aria successivamente devono asciugare per 24 ore.
4. Riposizionare i filtri sull'uscita dell'aria (7) puliti e asciutti nelle coperture.
5. Montare le coperture (30) dei due filtri sull'uscita dell'aria, inserendoli nell'involucro del motore (6) e ruotandoli in senso antiorario, finché non scattano in modo udibile in posizione.

Controllare regolarmente i due filtri sull'uscita dell'aria (7) e liberarli da tracce di polvere grossolana e di sporco.

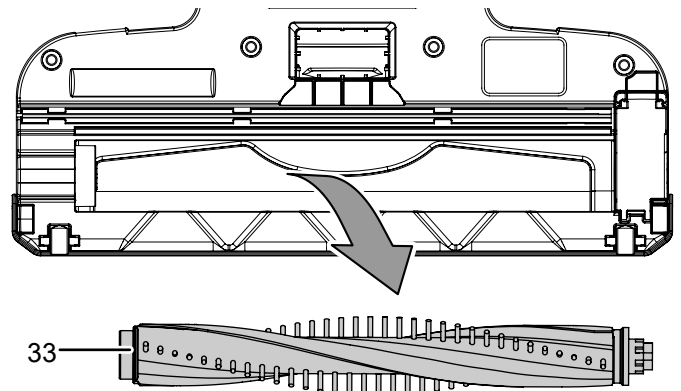
Pulizia dell'ugello da pavimento elettrico

Per rendere la pulizia più semplice, è possibile estrarre il rullo delle spazzole (33) dell'ugello da pavimento elettrico (10). Per fare ciò, procedere nel seguente modo:

- ✓ L'ugello da pavimento non è montato sull'aspirapolvere.
1. Aprire il fermo (31) sulla parte inferiore dell'ugello da pavimento elettrico (10) premendo leggermente in dentro la linguetta del fermo (32).
 2. Aprire il fermo (31) ribaltandolo e rimuoverlo.



3. Estrarre il rullo delle spazzole (33) e rimuovere la sporcizia con le mani. Ricordarsi che il rullo delle spazzole (33) può essere pulito solamente se asciutto.

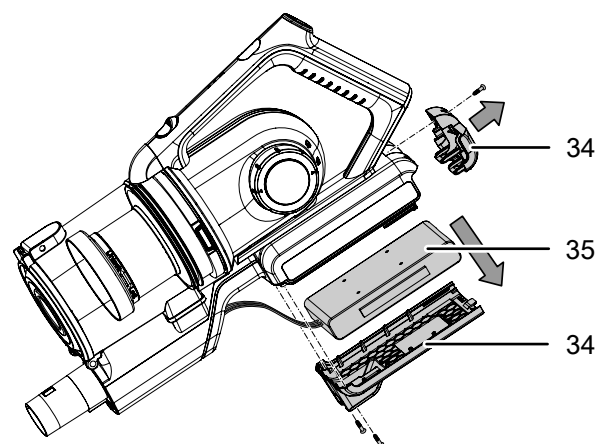


4. Inserire quindi nuovamente il rullo delle spazzole (33). Nel farlo, iniziare prima con la parte che si trova sul lato opposto della chiusura del fermo.
5. Inserire il fermo (31) e chiuderlo ribaltandolo, finché non scatta in modo udibile in posizione.

Smontaggio

Smontaggio e smaltimento della batteria

1. Scaricare completamente la batteria lasciando acceso il dispositivo finché il motore non si arresta.
 2. Svitare le 3 viti dall'involucro della batteria (34).
 3. Aprire l'involucro della batteria (34).
 4. **Variante A (senza collegamento a innesto):** Tenere ferma la batteria (35) e tagliare i fili con un tronchese. Isolare le estremità dei cavi tagliati della batteria con un nastro adesivo per evitare cortocircuiti.
- Variante B (con collegamento a innesto):** Tenere ferma la batteria (35) e separare i collegamenti a innesto dei fili.

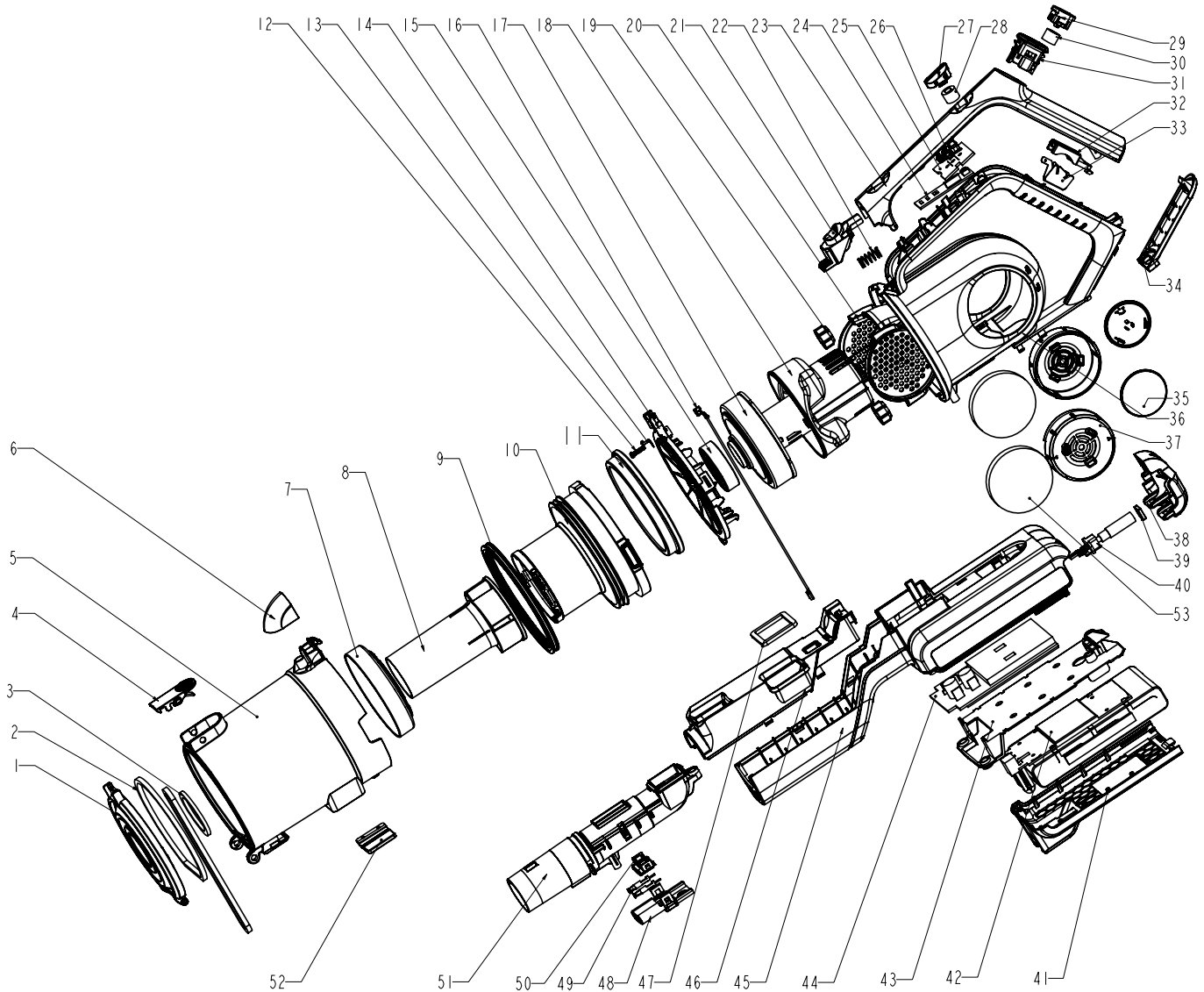


5. Smaltire la batteria e il dispositivo seguendo le indicazioni del capitolo Smaltimento.

Allegato tecnico

Spaccato ricambi

Avvertenza: I codici articolo dei componenti si differenziano dai numeri di posizione degli elementi costruttivi utilizzati nelle istruzioni per l'uso.



Lista dei pezzi di ricambio

N.	Componente	N.	Componente	N.	Componente
1	Dust cup cover	19	Motor Cover Shock Ring	37	Air Outlet Plate
2	Sealing ring of Dust cup cover	20	Motor outcover	38	Battery Pack Cover
3	Sealing ring of dust cup cyclone	21	Cup block	39	Block
4	Bottom cover lock	22	Spring	40	Wire
5	Dust cup	23	Handle cover	41	Battery Cover
6	Dust cup decorative cover	24	LED	42	Battery Assembly
7	Plate	25	Type h light barrier eva	43	Battery Baffle
8	Cyclone	26	Indicator lamp shade	44	Main PCB
9	Sealing ring of cup	27	Speed Button	45	Lower Body Panel
10	Dust cup cyclone	28	Sealing Strip	46	Lower Housing
11	Non woven filter components	29	Switch Button	47	Dust Cup Suction Block
12	Screw	30	Sealing Strip	48	Contact Tube Assembly
13	Leaf spring	31	Switch Seat	49	Wire
14	Inlet grid tray	32	SHARPNEL BRACKET	50	Contact Tube Assembly
15	SEALING RING	33	Anti static sheet	51	Guide Duct
16	Wire	34	Handle Lower Cover	52	Dust Cup Suction Block
17	Motor	35	Air Outlet Plate ornament	53	Sponge
18	Motor cover	36	Main body		

Smaltimento

Smaltire il materiale da imballaggio sempre in modo compatibile con l'ambiente e in conformità con le disposizioni locali vigenti in materia di smaltimento.



Il simbolo del cestino barrato su un vecchio dispositivo elettrico o elettronico proviene dalla direttiva 2012/19/UE. Quest'ultima dice che questo dispositivo non deve essere smaltito nei rifiuti domestici alla fine della sua durata. Nelle vicinanze di ognuno sono a disposizione i punti di raccolta per i vecchi dispositivi elettrici ed elettronici. Gli indirizzi possono essere reperiti dalla propria amministrazione comunale o municipale. Per molti paesi dell'UE è possibile informarsi su ulteriori possibilità di restituzione anche sul sito web <https://hub.trotec.com/?id=45090>. Altrimenti, rivolgersi a un rappresentante di dispositivi usati riconosciuto, approvato per il proprio paese.

Grazie alla raccolta differenziata dei vecchi dispositivi elettrici ed elettronici si intende rendere possibile il riutilizzo, l'utilizzazione del materiale o altre forme di utilizzazione dei vecchi dispositivi, oltre a prevenire l'impatto negativo sull'ambiente e sulla salute umana, attraverso lo smaltimento delle sostanze pericolose eventualmente contenute nei dispositivi.



Li-ion Le batterie e gli accumulatori non devono essere gettati tra i rifiuti domestici, ma nell'Unione europea devono essere smaltiti a regola d'arte – come da direttiva 2006/66/CE DEL PARLAMENTO EUROPEO E DEL CONSIGLIO del 6 settembre 2006 sulle batterie e gli accumulatori. Si prega di smaltire le batterie e gli accumulatori in conformità con le disposizioni di legge in vigore.

Trotec GmbH

Grebener Str. 7
D-52525 Heinsberg

☎ +49 2452 962-400

☎ +49 2452 962-200

✉ info@trotec.com

www.trotec.com