

VC 150 E / VC 155 E

PL

INSTRUKCJA OBSŁUGI
AKUMULATOROWY
ODKURZACZ PIONOWY



 TROTEC

Spis treści

Wskazówki dotyczące korzystania z tej instrukcji	2
Bezpieczeństwo	2
Informacje dotyczące urządzenia	5
Transport i składowanie	6
Uruchomienie urządzenia	7
Obsługa	9
Błędy i usterki	10
Konserwacja	11
Demontaż	13
Załącznik techniczny	14
Utylizacja	16

Wskazówki dotyczące korzystania z tej instrukcji

Symbole



Ostrzeżenie przed napięciem elektrycznym

Ten symbol wskazuje na zagrożenie zdrowia i życia osób, wynikające z obecności napięcia elektrycznego.



Ostrzeżenie przed substancjami wybuchowymi

Ten symbol wskazuje na zagrożenie zdrowia i życia osób, wynikające z obecności substancji wybuchowych.



Ostrzeżenie

To słowo oznacza średnie zagrożenie mogące spowodować poważne obrażenia ciała lub śmierć.



Ostrożnie

To słowo oznacza niskie zagrożenie mogące spowodować lekkie lub średnie obrażenia ciała.

Wskazówka

To słowo oznacza ważne informacje (np. możliwe szkody materialne), nie wiążące się z zagrożeniem.



Informacja

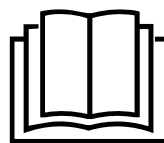
Wskazówki oznaczone tym symbolem są pomocne w szybkim i bezpiecznym wykonaniu czynności roboczych.



Zastosuj się do treści instrukcji obsługi

Wskazówki oznaczone tym symbolem przypominają o konieczności zapoznania się z treścią instrukcji.

Aktualna wersja tej instrukcji oraz odpowiednie deklaracje zgodności z prawem UE dostępne są pod następującym adresem internetowym:



VC 150 E
VC 155 E



<https://hub.trotec.com/?id=44659>

Bezpieczeństwo

Przed uruchomieniem urządzenia zapoznaj się z treścią instrukcji obsługi i przechowuj ją w pobliżu miejsca pracy urządzenia!



Ostrzeżenie

Przeczytaj wszystkie wskazówki dotyczące bezpieczeństwa i zalecenia.

Niezastosowanie się do treści wskazówek dotyczących bezpieczeństwa i zaleceń może spowodować porażenie elektryczne, pożar oraz/lub poważne obrażenia ciała.

Przechowuj wszystkie wskazówki dotyczące bezpieczeństwa i zalecenia w celu ich wykorzystania w przyszłości.

Urządzenie może być obsługiwane przez dzieci od 8 roku życia oraz osoby o zmniejszonych zdolnościach fizycznych, sensorycznych lub mentalnych lub osoby nieposiadające odpowiedniego doświadczenia i wiedzy, pod warunkiem zapewnienia nadzoru lub przeszkolenia dotyczącego bezpiecznego wykorzystania urządzenia oraz pod warunkiem zrozumienia przez te osoby zagrożeń wynikających z eksploatacji.

Urządzenie nie może być wykorzystywane przez dzieci do zabawy. Czyszczenie i konserwacja nie mogą być wykonywane przez dzieci pozbawione nadzoru.

- Nie otwieraj obudowy urządzenia ani zasilacza. Grozi to zwarcie elektrycznym.
- Nie zbliżaj urządzenia ani zasilacza do źródeł otwartego ognia oraz gorących powierzchni i nie przechowuj ani nie eksploatuj go w pobliżu takich źródeł.
- Nie pociągaj za przewód zasilacza w celu jego odłączenia od gniazda, zawsze chwytaj za sam zasilacz.
- Nie dopuszczaj do eksploatacji urządzenia bez nadzoru.
- Włącz wtyczkę do gniazda zasilania wyposażonego w uziemienie.
- Nie eksploatuj urządzenia w pomieszczeniach, w których panuje agresywna atmosfera.

- Eksploatacja i ustawianie urządzenia w pomieszczeniach lub obszarach, w których panuje zagrożenie pożarowe jest zabroniona.
- Nie eksploatuj ani nie obsługuj urządzenia mokrymi rękoma.
- Eksploatuj urządzenie z dala od wanien, brodzików, basenów lub innych zbiorników zawierających wodę. Zachodzi niebezpieczeństwo porażenia prądem elektrycznym!
- Nie kieruj na urządzenie bezpośredniego strumienia wody.
- Nigdy nie wkładaj do urządzenia innych przedmiotów lub części ciała.
- Nie eksploatuj urządzenia w pobliżu oczu i uszu. Dysze i końcówki rur w żadnym wypadku nie mogą być zbliżane do oczu i uszu.
- Po myciu na mokro odczekaj do wyschnięcia urządzenia. Nie eksploatuj mokrego urządzenia.
- W przypadku stwierdzenia uszkodzenia wtyczek lub przewodów, w żadnym wypadku nie eksploatuj urządzenia. W przypadku urządzenia przewodu zasilania urządzenia, w celu uniknięcia zagrożenia, naprawa może być wykonana wyłącznie przez producenta lub serwis producenta albo wykwalifikowanego pracownika. Uszkodzone przewody elektryczne stanowią poważne zagrożenie dla zdrowia.
- Nigdy nie siadaj na urządzeniu.
- Przed rozpoczęciem przeprowadzania czynności konserwacyjnych lub napraw urządzenia wyciągnij wtyczkę zasilania z gniazda.
- Przyłącze elektryczne musi odpowiadać parametrom zawartym w załączniku technicznym.
- Przed każdorazowym wykorzystaniem urządzenia sprawdź, czy jego wyposażenie oraz elementy przyłączeniowe nie są uszkodzone. Nie eksploatuj uszkodzonych urządzeń lub podzespołów.
- Upewnij się, że wlot powietrza nie jest zanieczyszczony lub niedrożny luźnymi obiektami.
- Zawsze zwracaj uwagę, czy otwór wlotowy i otwory wylotowe są drożne. Niedrożny kanał powietrza może spowodować przegrzanie i uszkodzenie urządzenia.
- Nie eksploatuj urządzenia gdy jest ono jeszcze podłączone do zasilacza.
- Regularnie oczyszczaj filtr, worek kurzowy i pojemnik w celu uniknięcia przeciążenia silnika.
- Nie wymieniaj żadnych elementów, gdy urządzenie pracuje.
- Nie eksploatuj ręcznego odkurzacza bez zamontowanego filtra.



Ogólne wskazówki dotyczące bezpieczeństwa akumulatorów / ładowarek

- **Urządzenie może być obsługiwane przez dzieci od 8 roku życia oraz osoby o zmniejszonych zdolnościach fizycznych, sensorycznych lub mentalnych lub osoby nieposiadające odpowiedniego doświadczenia i wiedzy, pod warunkiem zapewnienia nadzoru lub przeszkolenia dotyczącego bezpiecznego wykorzystania urządzenia oraz pod warunkiem zrozumienia przez te osoby zagrożeń wynikających z eksploatacji. Urządzenie nie może być wykorzystywane przez dzieci do zabawy.** Czyszczenie i konserwacja nie mogą być wykonywane przez dzieci pozbawione nadzoru.
- **Nigdy nie montuj zwykłych baterii do ładowarki.** Ładowanie akumulatorów ładowarką niewłaściwą dla określonego typu akumulatora lub ładowanie zwykłych baterii grozi pożarem i wybuchem.
- **Stosuj wyłącznie akumulatory odpowiedniego typu dla danego urządzenia.** Zastosowanie innych elektronarzędzi może prowadzić do uszkodzeń ciała i pożaru.
- **Ładuj akumulatory wyłącznie z zastosowaniem ładowarek przeznaczonych do tego celu przez producenta.** Ładowanie akumulatorów ładowarką niewłaściwą dla danego typu akumulatora grozi pożarem.
- **Nie ładuj akumulatorów innego typu.** Ładowarka jest przeznaczona do ładowania wyłącznie akumulatorów należących do zestawu urządzenia i przy napięciu podanym w danych technicznych. Niezastosowanie się do tego zalecenia grozi pożarem i wybuchem.
- **Niewłaściwe zastosowanie może spowodować wyciek cieczy z akumulatora.** Unikaj kontaktu z tą cieczą. W przypadku przypadkowego zetknięcia się tej cieczy z ciałem, przemyj zanieczyszczone miejsce wodą. W przypadku przedostania się cieczy do oczu, skorzystaj z pomocy lekarskiej. Wyciekła z akumulatora ciecz może spowodować podrażnienia skóry lub oparzenia.
- **Nieprawidłowa eksploatacja i uszkodzenie akumulatora może spowodować wydostawanie się oparów.** Zapewnij dopływ świeżego powietrza i, w przypadku wystąpienia dolegliwości, skontaktuj się z lekarzem. Opary mogą działać drażniąco na drogi oddechowe.
- **Nie otwieraj akumulatorów.** Niezastosowanie się do tego zalecenia grozi zwarcie.
- **Nie zwieraj akumulatorów.** Niezastosowanie się do tego zalecenia grozi wybuchem.
- **Akumulatory nie mogą być wystawiane na uderzenia mechaniczne.**

- **Chroń elementy elektryczne przed wilgocią. W celu uniknięcia porażenia elektrycznego, w trakcie czyszczenia lub w trakcie pracy nigdy nie zanurzaj ich w wodzie.** Nigdy nie wkładaj ładowarki pod bieżącą wodę. Zastosuj się do zaleceń dotyczących czyszczenia i konserwacji.
- **Ładowarka jest przeznaczona wyłącznie do eksploatacji wewnątrz pomieszczeń.**
- **Utrzymuj ładowarkę w czystości.** Zabrudzenie powoduje zagrożenie porażeniem elektrycznym.
- **Nie eksploatuj ładowarki na łatwopalnym podłożu (np. papier, tekstylia itp.) lub w środowisku łatwopalnym.** Rozgrzewanie się ładowarki w trakcie ładowania powoduje zagrożenie pożarowe.
- **Ładowarka może być stosowana wyłącznie do ładowania akumulatora.** Ładowarka nie może być wykorzystywana jako zasilacz elektronarzędzia.

Zastosowanie zgodne z przeznaczeniem

Stosuj urządzenie VC 150 E / VC 155 E do odkurzania twardych lub pokrytych wykładziną albo dywanem podłóg, stołów, wykładzin tapicerskich, klawiatur oraz suchych powierzchni albo materiałów w gospodarstwie domowym lub w pojazdach z uwzględnieniem danych technicznych.

Zalecamy eksploatację urządzenia z zastosowaniem oryginalnego wyposażenia dodatkowego firmy Trotec.

Każde zastosowanie urządzenia inne, niż zastosowanie zgodne z przeznaczeniem to przewidywalne, nieprawidłowe zastosowanie urządzenia.

Przewidywalne, nieprawidłowe zastosowanie

Urządzenie może być stosowane wyłącznie zgodnie ze swoim przeznaczeniem. Inne zastosowanie jest zastosowaniem niezgodnym z przeznaczeniem. Producent nie ponosi odpowiedzialności wynikającej z nieprawidłowego zastosowania urządzenia szkody lub obrażenia ciała użytkownika/operatora. Pamiętaj, że prawidłowe zastosowanie urządzenia nie dopuszcza eksploatacji profesjonalnej, rzemieślniczej lub przemysłowej. Nie ponosimy żadnej odpowiedzialności za skutki wykorzystania urządzenia w handlu, rzemiośle lub przemyśle oraz w przypadku podobnego zastosowania.

Urządzenie nie może służyć do odkurzania ludzi lub zwierząt.

Urządzenie nie może być stosowane bez założonej lub z uszkodzoną jednostką cyrkulacyjną.

Urządzenie nie jest przystosowane do odsysania następujących materiałów:

- Płonące zapalki
- Żarzący się popiół
- Niedopałki papierosów
- Wilgotne materiały (ciecze)
- Duże albo ostre przedmioty lub okruchy szkła
- Pył kamienny
- Gips
- Cement lub podobne materiały
- Materiały i ciecze łatwopalne oraz/lub agresywne
- Substancje szkodliwe dla zdrowia.

Urządzenie nie może być zastosowane w obszarach zagrożenia wybuchem lub o podwyższonej wilgotności.

Kwalifikacje użytkownika

Użytkownicy korzystający z urządzenia muszą:

- znać ryzyka wynikające z eksploatacji urządzeń elektrycznych w otoczeniu o wysokiej wilgotności powietrza.
- znać ryzyka wynikające z eksploatacji urządzeń elektrycznych w otoczeniu o wysokiej wilgotności powietrza.
- Gruntownie zapoznaj się z treścią instrukcji, w szczególności z rozdziałem "Bezpieczeństwo".

Inne zagrożenia



Ostrzeżenie przed napięciem elektrycznym

Porażenie elektryczne w wyniku niewystarczającej izolacji. Przed każdym pomiarem sprawdzaj, czy urządzenie nie jest uszkodzone oraz czy działa ono prawidłowo. W przypadku stwierdzenia uszkodzenia urządzenia, nie używaj go. Nie eksploatuj urządzenia, gdy twoje ręce lub samo urządzenie są wilgotne lub mokre.



Ostrzeżenie przed napięciem elektrycznym

Czynności dotyczące instalacji elektrycznej mogą być przeprowadzane wyłącznie przez autoryzowany zakład elektryczny.



Ostrzeżenie przed napięciem elektrycznym

Ciecze, które przedostają się do wnętrza obudowy, powodują zagrożenie zwarcieniem. Nigdy nie zanurzaj urządzenia oraz jego wyposażenia pod wodę. Zachowaj ostrożność, aby nie dopuścić do przedostania się wody lub innych cieczy do wnętrza obudowy.



Ostrzeżenie przed substancjami wybuchowymi

Nie wystawiaj akumulatora na działanie temperatur wyższych niż 45 °C! Nigdy nie wystawiaj akumulatora na działanie wody lub ognia! Unikaj bezpośredniego nasłonecznienia i kontaktu z wilgocią. Niezastosowanie się do tego zalecenia grozi wybuchem!



Ostrzeżenie

W przypadku nieprawidłowego zastosowania tego urządzenia może dojść do powstania dodatkowego zagrożenia! Zapewnij odpowiednie przeszkolenie personelu!



Ostrzeżenie

Urządzenia nie są zabawkami i nie mogą być przekazywane dzieciom.



Ostrzeżenie

Niebezpieczeństwo uduszenia!
Nie pozostawiaj materiału opakowaniowego leżącego w beładzie. Może stać on się niebezpieczną zabawką dla dzieci.



Ostrożnie

Zachowaj wystarczającą odległość od źródeł ciepła.

Wskazówka

Nieprawidłowe składowanie lub transportowanie urządzenia może spowodować jego uszkodzenie. Zastosuj się do informacji dotyczących transportu oraz składowania urządzenia.

Informacje dotyczące urządzenia

Opis urządzenia

Urządzenie VC 150 E / VC 155 E jest idealnie przystosowane do odkurzania suchych powierzchni w gospodarstwie domowym lub w pojazdach.

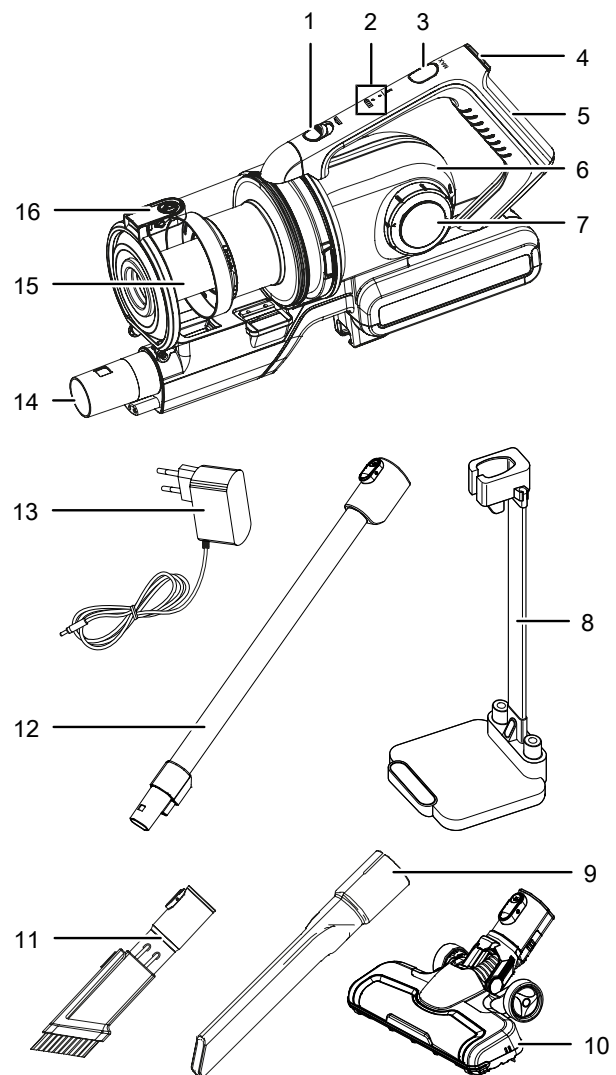
Z wykorzystaniem dołączonej do zestawu dyszy szczelinowej lub szczotki do tapicerki i mebli, urządzenie może być także zastosowane jako akumulatorowy odkurzacz ręczny.

Montaż rury wyposażonej w elektryczną dyszę podłogową pozwala na wykorzystanie urządzenia jako akumulatorowy odkurzacz podłogowy. Elektryczna dysza podłogowa jest wyposażona w oświetlenie LED, zapewniające widoczność w miejscach słabo oświetlonych, np. pod sofą.

Urządzenia jest wyposażone w system filtracyjny z technologią cyrkulacyjną i posiada dwa stopnie intensywności ssania.

Urządzenia VC 150 E i VC 155 E są identyczne pod względem technicznym i różnią się jedynie kolorem obudowy.

Widok urządzenia



Nr	Oznaczenie
1	Przycisk blokady pojemnika zanieczyszczeń
2	Kontrolka pracy / wskaźnik naładowania akumulatora
3	Przycisk maksymalnej intensywności ssania MAX
4	Włącznik
5	Uchwyt
6	Obudowa silnika
7	Wylot powietrza z filtrem
8	Stacja dokująca
9	Dysza szczelinowa
10	Dysza podłogowa
11	Szczotka do tapicerki i mebli
12	Rura przedłużająca
13	Zasilacz sieciowy
14	Mocowanie dyszy ssących
15	Pojemnika zanieczyszczeń z filtrem HEPA
16	Przycisk odblokowania pokrywy pojemnika zanieczyszczeń

Zakres dostawy

- 1 x Ręczny odkurzacz
- 1 x Zasilacz sieciowy
- 1 x Szczotka do tapicerki i mebli
- 1 x Dysza szczelinowa
- 1 x Elektryczna dysza podłogowa
- 1 x Rura przedłużająca
- 1 x Stacja dokująca
- 1 x Instrukcja obsługi

Dane techniczne

Parametr	Wartość
Model	VC 150 E / VC 155 E
Pobór mocy	150 W
Zbiornik na pył - pojemność maks.:	650 ml,
Czas pracy maks.	40 minut
Masa	1,5 kg
Długość rury przedłużającej	64 cm
Wymiary (Długość x Szerokość x Wysokość)	23 x 25 x 111 cm
Akumulator (zintegrowany)	
Typ	Li-Ion
Napięcie nominalne	25,2 V
Pojemność	2 Ah
Liczba cel	7
Ładowarka	
Wejście	
Napięcie nominalne	100 – 240 V / 50 – 60 Hz
Pobór mocy	2,2 W
Wyjście	
Napięcie nominalne	29,5 V 
Prąd ładowania	500 mA
Czas ładowania	4 do 6 godz.
Klasa ochronności	II / 

Transport i składowanie

Wskazówka

Nieprawidłowe składowanie lub transportowanie urządzenia może spowodować jego uszkodzenie. Zastosuj się do informacji dotyczących transportu oraz składowania urządzenia.

Transport

Przed każdorazowym transportem urządzenia zastosuj się do następujących wskazówek:

- Wyłącz urządzenie.
- Odłączaj przewód zasilania ładowarki pociągając za wtyczkę zasilania.
- Odczekaj do schłodzenia się urządzenia.

Należące do wyposażenia urządzenia akumulatory litowo-jonowe należy utylizować zgodnie z przepisami dotyczącymi substancji niebezpiecznych.

Uwzględnij poniższe wskazówki dotyczące transportu lub przesyłania akumulatorów litowo-jonowych.

- Akumulatory mogą być przewożone w ruchu drogowym bez konieczności specjalnego zabezpieczenia.
- W przypadku przesyłki zewnętrznej (transport lotniczy lub spedycyjny) uwzględnij specjalne wymagania dotyczące pakowania i oznaczania. W tym celu konieczne jest odpowiednie przygotowanie przesyłki przez specjalistę ds. substancji niebezpiecznych.
 - Akumulatory mogą być przesyłane wyłącznie pod warunkiem całkowitego braku jakichkolwiek uszkodzeń obudowy.
 - Uwzględnij ew. przepisy prawne.

Magazynowanie

Przed każdorazowym rozpoczęciem składowania zastosuj się do następujących wskazówek:

- Wyłącz urządzenie.
- Odłączaj przewód zasilania ładowarki pociągając za wtyczkę zasilania.
- Odczekaj do schłodzenia się urządzenia.
- Nigdy nie składuj urządzenia tak, aby mogło ono spaść do wanny lub podobnego zbiornika z wodą.
- Oczyszczyć urządzenie zgodnie z treścią rozdziału "Konserwacja".
- Nie składuj całkowicie rozładowanych akumulatorów litowo-jonowych. Długotrwałe składowanie rozładowanych akumulatorów może prowadzić do ich głębokiego rozładowania powodującego uszkodzenie.

W przypadku niewykorzystania urządzenia zastosuj się do następujących zaleceń dotyczących warunków składowania:

- chroń przed wilgocią, mrozem i upałem,
- temperatura otoczenia poniżej 45 °C
- osłoń urządzenie przed kurzem lub bezpośrednim nasłonecznieniem

Uruchomienie urządzenia

Wypakowanie urządzenia

- Wyjmij urządzenie i wyposażenie dodatkowe z opakowania.
- Sprawdź, czy zawartość opakowania jest kompletna oraz zwróć uwagę na wszelkie uszkodzenia.



Ostrzeżenie przed napięciem elektrycznym

Porażenie elektryczne w wyniku niewystarczającej izolacji.

Przed każdym pomiarem sprawdzaj, czy urządzenie nie jest uszkodzone oraz czy działa ono prawidłowo.

W przypadku stwierdzenia uszkodzenia urządzenia, nie używaj go.

Nie eksploatuj urządzenia, gdy twoje ręce lub samo urządzenie są wilgotne lub mokre.



Ostrzeżenie

Niebezpieczeństwo uduszenia!

Nie pozostawiaj materiału opakowaniowego leżącego w bezładzie. Może stać on się niebezpieczną zabawką dla dzieci.

- Zutilizuj zużyte materiały opakowania zgodnie z odpowiednimi przepisami.

Ładowanie akumulatora

Wskazówka

Nieprawidłowe ładowanie akumulatora może spowodować jego uszkodzenie.

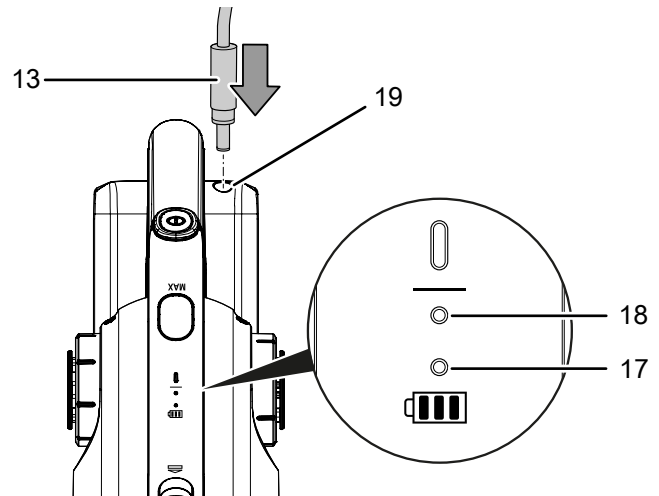
W żadnym wypadku nie ładuj akumulatorów przy temperaturze otoczenia poniżej 10 °C lub powyżej 40 °C.

W momencie dostawy akumulator jest częściowo naładowany w celu uniknięcia jego uszkodzenia w wyniku głębokiego rozładowania.

Przed pierwszym uruchomieniem oraz w przypadku stwierdzenia niskiego stopnia naładowania konieczne jest naładowanie akumulatora (błyska dolna dioda LED (17) kontrolki pracy / wskaźnik naładowania akumulatora (2)). W tym celu wykonaj następujące czynności:

1. Sprawdź, czy urządzenie jest wyłączone.
2. Ustaw urządzenie w gnieździe stacji dokującej (8).

3. Podłącz wtyczkę należącego do zestawu zasilacza (13) do gniazda znajdującego się pod obudową silnika (19).



4. Włącz wtyczkę do gniazda zasilania wyposażonego w uziemienie.
 - ⇒ Dioda LED 1 (17) kontrolki pracy / wskaźnika naładowania akumulatora (2) zacznie błyskać sygnalizując ładowanie.
 - ⇒ Czas ładowania wynosi 4 do 6 godzin.
5. Odczekaj, aż diody LED 1 i 2 (17, 18) wskaźnika naładowania (2) zostaną wyłączone.
 - ⇒ Akumulator jest całkowicie naładowany.
6. Odłącz zasilacz (13) od gniazda zasilania (19).
 - ⇒ W trakcie pracy, akumulator oraz ładowarka mogą nagrzewać się.



Informacja

Uruchomienie urządzenia podłączonego do ładowarki nie jest możliwe.

Sprawdzanie stanu naładowania akumulatora

Stan naładowania akumulatora jest sygnalizowany za pomocą kontrolki pracy / wskaźnika naładowania akumulatora (2) w następujący sposób:

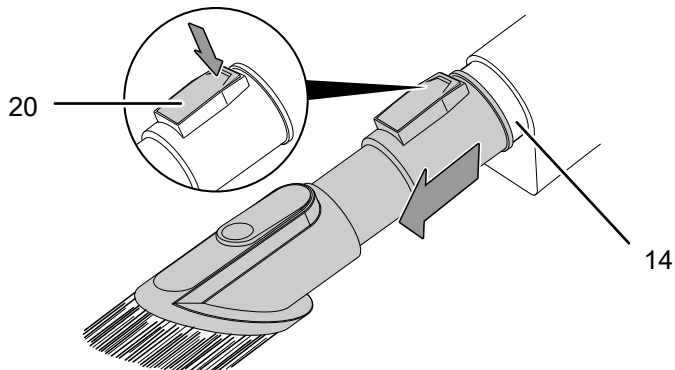
LED 1 (17)	LED 2 (18)	Znaczenie
wyłączona	wyłączona	Akumulator jest całkowicie naładowany.
świeci ciągle	błyska	Akumulator jest ładowany, poziom naładowania wynosi min. 50 %
błyska	wyłączona	Akumulator jest ładowany.

Wymiana dyszy

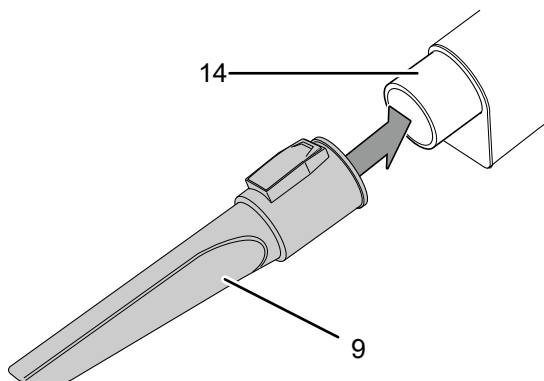
W celu wymiany dyszy wykonaj następujące czynności:

✓ Urządzenie jest wyłączone.

1. Naciśnij przycisk odblokowania (20) końcówki i ew. zdejmij zamontowaną dyszę.



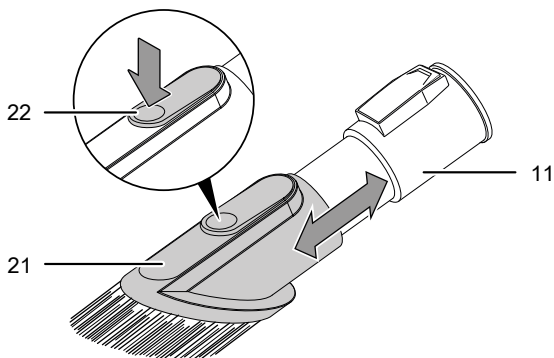
2. Nałóż odpowiednią dyszę stroną złącza na mocowanie dyszy (14) aż do pojawienia się dźwięku zatrasku.



⇒ Urządzenie może być eksploatowane wyłącznie z zamontowaną dyszą.

Zmiana ustawienia szczotki do tapicerki i mebli

1. Naciśnij przycisk odblokowania (22) na głowicy szczotkowej (21).
2. Przesuń głowicę szczotkową (21) w odpowiednie położenie aż do pojawienia się dźwięku zatrasku.



⇒ Przesuń głowicę szczotkową do przodu w przypadku odkurzania powierzchni mebli.

⇒ Przesuń głowicę szczotkową do tyłu w przypadku odkurzania miejsc trudno dostępnych, naroży lub tapicerki meblowej.

Stosowanie rury przedłużającej

Urządzenie może zostać wyposażone w rurę przedłużającą (12).

W celu podłączenia rury przedłużającej (12) do urządzenia wykonaj następujące czynności:

✓ Urządzenie jest wyłączone.

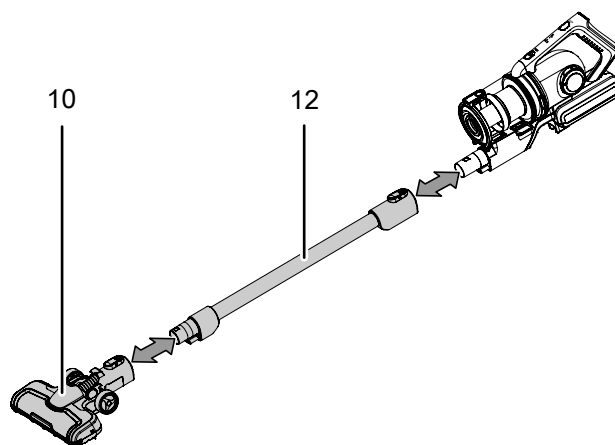
1. Naciśnij przycisk odblokowania (20) ew. zamontowanej dyszy w celu jej zdemontowania.
2. Nałóż odpowiednią rurę przedłużającą (12) stroną złącza na mocowanie dyszy (14) aż rura przedłużająca (12) zostanie zablokowana po pojawieniu się dźwięku zatrasku.
3. Zamontuj odpowiednią dyszę do rury przedłużającej (12).

Stosowanie elektrycznej dyszy podłogowej

✓ Urządzenie jest wyłączone.

✓ Rura przedłużająca (12) jest zamontowana.

1. Naciśnij przycisk odblokowania (20) ew. zamontowanej dyszy w celu jej zdemontowania.
2. Nałóż elektryczną dyszę podłogową (10) stroną złącza na mocowanie dyszy (12) aż do pojawienia się dźwięku zatrasku.

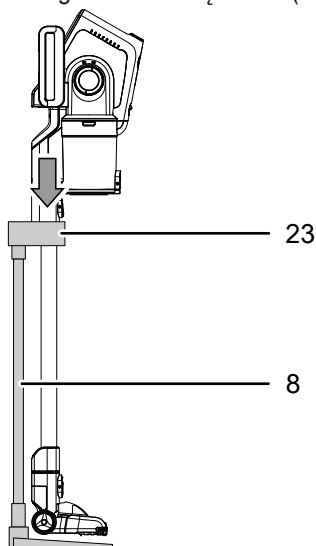


⇒ Urządzenie może być eksploatowane wyłącznie z zamontowaną elektryczną dyszą podłogową (10).

Ustawianie urządzenia w stacji dokującej

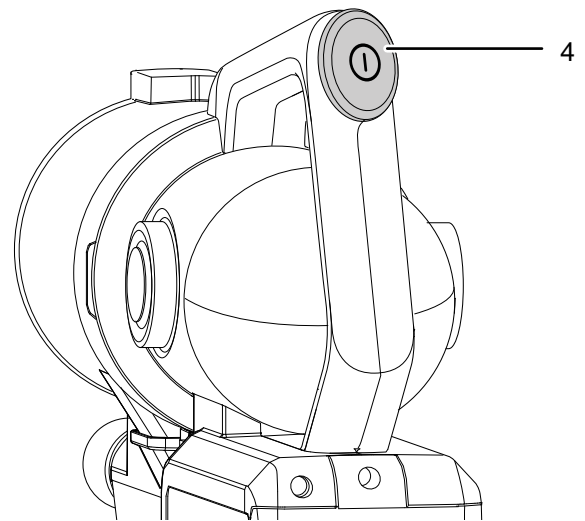
W celu ustawienia urządzenia w stacji dokującej (8) wykonaj następujące czynności.

- ✓ Urządzenie jest wyłączone.
 - ✓ Rura przedłużająca (12) oraz elektryczna dysza podłogowa (10) są wstępnie zmontowane.
1. Ustaw urządzenie pionowo w gnieździe (23) stacji dokującej (8).
 2. Sprawdź, czy rura przedłużająca (12) jest prawidłowo zamontowana w gnieździe urządzenia (23).



Włączanie urządzenia

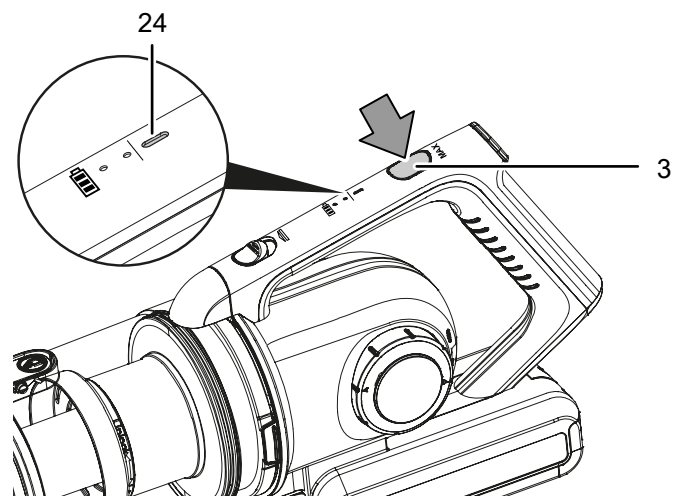
1. Naciśnij przycisk wł./wył. (4) w celu włączenia urządzenia.



- ⇒ Kontrolka pracy / poziomu naładowania akumulatora (2) zostanie włączona.
- ⇒ Urządzenie jest włączone i pracuje.

Włączanie maksymalnej intensywności ssania MAX.

1. Jeden raz naciśnij przycisk maksymalnego stopnia ssania MAX (3).



- ⇒ Intensywność ssania zostanie zwiększona i wskaźnik LED (24) zostanie włączony.
2. W celu wyłączenia maksymalnego stopnia ssania MAX (3), ponownie naciśnij przycisk stopnia ssania MAX (3).
- ⇒ Wyłączenie maksymalnego stopnia ssania MAX (3) jest sygnalizowane przez wyłączenie kontrolki LED (24).

Wyłączanie urządzenia

1. Naciśnij przycisk wł./wył. (4) w celu wyłączenia urządzenia.
- ⇒ Kontrolka pracy / poziomu naładowania akumulatora (2) wyłączy się.
 - ⇒ Urządzenie jest wyłączone.

Obsługa

Porady i wskazówki dotyczące obsługi akumulatorowego odkurzacza pionowego

Informacje ogólne:

- Przed rozpoczęciem odkurzania zapoznaj się z treścią wskazówek dotyczących pielęgnacji wykładziny podłogowej lub podłogi, dostarczonej przez jej producenta.
- Nigdy nie stosuj urządzenia bez zamontowanej jednostki cyrkulacyjnej lub bez zamontowanego filtra HEPA.
- Nie wciągaj ostrych przedmiotów, ponieważ mogą one spowodować uszkodzenie urządzenia lub zablokować się w jego wnętrzu i doprowadzić do niedrożności.

Stosowanie elektrycznej dyszy podłogowej

- Nie zatrzymuj elektrycznej dyszy podłogowej w jednym miejscu. Może to spowodować nierównomierny blask w przypadku wrażliwej lub woskowanej podłogi.
- Przed rozpoczęciem stosowania elektrycznej dyszy podłogowej sprawdź, że w jej dolnej części lub w rolce szczotkowej nie znajdują się żadne ostre obiekty. Mogą one spowodować zarysowanie delikatnych powierzchni, jak np. polerowany, lakierowany parkiet.

Stosowanie szczotki do tapicerki i mebli

- Nie naciskaj na szczotkę ze zbyt dużą siłą. Zbyt duży docisk może spowodować trwałe odkształcenie włosa szczotki.

Wycofanie z eksploatacji

- Wyłącz urządzenie.
- Odłączaj przewód zasilania ładowarki pociągając za wtyczkę zasilania.
- Oczyszczyć urządzenie zgodnie z treścią rozdziału "Konserwacja".
- Oczyszczyć urządzenie i jego wyposażenie stosując się do wskazówek zawartych w rozdziale "Konserwacja".
- Magazynowania urządzenia organizuj zgodnie z rozdziałem "Transport i magazynowanie".

Błędy i usterki

Prawidłowość działania urządzenia została wielokrotnie sprawdzona w ramach procesu produkcyjnego. W przypadku występowania usterek przeprowadź czynności kontrolne według poniższej listy:

Czynności związane z usuwaniem usterek, wymagające otwarcia obudowy, mogą być przeprowadzane wyłącznie przez autoryzowany serwis lub przez firmę Trotec.

Przy pierwszym uruchomieniu dochodzi do powstawania dymu lub zapachu:

- Objaw taki nie oznacza usterki lub błędu. Objawy te zanikną po krótkim okresie czasu.

Akumulator nie jest ładowany:

- Sprawdź, czy urządzenie jest prawidłowo połączone z ładowarką oraz, czy ładowarka jest prawidłowo podłączona do zasilania.
- Sprawdź podłączenie zasilania.
- Sprawdź, czy wtyczka lub przewód sieciowy nie jest uszkodzony.
- Sprawdź zabezpieczenia elektryczne po stronie zasilania.
- Sprawdź, czy ładowarka nie jest uszkodzona. W przypadku stwierdzenia ewentualnego uszkodzenia ładowarki, nie korzystaj z niej. Skontaktuj się z serwisem firmy Trotec.
- Sprawdź, czy przyłącze ładowarki nie jest zanieczyszczone. W razie potrzeby usuń wszelkie zanieczyszczenia.
- Akumulator jest ew. uszkodzony. Skontaktuj się z serwisem firmy Trotec.

Urządzenie rozgrzewa się do wysokiej temperatury:

- W celu uniknięcia przegrzania silnika, otwory wentylacyjne muszą być czyste i drożne.
- Regularnie kontroluj wylotowy filtr powietrza i utrzymuj go w czystości, ponieważ niedrożny filtr powietrza może spowodować przegrzanie silnika.
- Sprawdź, czy urządzenie nie jest zablokowane przez znajdujące się wewnątrz przedmioty, ponieważ duże obiekty mogą spowodować niedrożność dyszy lub pojemnika zanieczyszczeń. Zaburzenie strumienia powietrza może spowodować przegrzanie silnika. Usuń wszystkie obiekty blokujące przepływ powietrza i nie wciągaj dużych przedmiotów.



Informacja

Przed ponownym włączeniem urządzenia odczekaj 10 minut.

Urządzenie nie pracuje:

- Moc akumulatora jest zbyt niska. Naładuj akumulator.
- Sprawdź, czy ładowarka i gniazdo ładowania nie są zanieczyszczone. W razie potrzeby usuń wszelkie zanieczyszczenia.
- Sprawdź, czy ładowarka jest podłączona. Uruchomienie urządzenia po podłączeniu ładowarki nie jest możliwe.

Intensywność ssania jest słaba:

- Sprawdź, czy urządzenie nie jest zablokowane przez znajdujące się wewnątrz obiekty, ponieważ duże przedmioty mogą spowodować niedrożność dyszy lub pojemnika zanieczyszczeń. Usuń wszystkie obiekty blokujące przepływ powietrza. Zwróć uwagę ew. ostre przedmioty, ponieważ mogą one spowodować obrażenia ciała.
- Sprawdź czy jednostka cyrkulacyjna i filtr HEPA nie są zanieczyszczone. Oczyszczyć jednostkę cyrkulacyjną i filtr HEPA zgodnie z opisem zamieszczonym w rozdziale „Czyszczenie”.
- Sprawdź, czy na rolce szczotkowej dyszy podłogowej nie nawinęły się zanieczyszczenia lub włosy i w razie potrzeby usuń je. Zdemontuj rolkę szczotkową zgodnie z opisem zamieszczonym w rozdziale „Czyszczenie”.

Urządzenie nie pracuje prawidłowo mimo przeprowadzenia wszystkich czynności kontrolnych:

Skontaktuj się z serwisem. Dostarcz urządzenie do naprawy w autoryzowanym serwisie firmy Trotec.

Konserwacja

Czynności przed rozpoczęciem konserwacji



Ostrzeżenie przed napięciem elektrycznym

Nie dotykaj wtyczki sieciowej ładowarki wilgotnymi lub mokrymi rękami.

- Wyłącz urządzenie.
- Odłączaj przewód zasilania ładowarki pociągając za wtyczkę zasilania.
- Odczekaj do całkowitego schłodzenia się urządzenia.



Ostrzeżenie przed napięciem elektrycznym

Czynności konserwacyjne, wymagające otwarcia obudowy, mogą być przeprowadzane wyłącznie przez autoryzowany serwis lub przez firmę Trotec.

Wskazówki dotyczące konserwacji

- Regularnie sprawdzaj, czy nie doszło do uszkodzeń urządzenia, np. zużycia lub uszkodzenia jego komponentów.

Czyszczenie

Regularnie kontroluj czystość i, w razie potrzeby, czyść urządzenie.



Ostrzeżenie przed napięciem elektrycznym

Ciecze, które przedostają się do wnętrza obudowy, powodują zagrożenie zwarcieniem.

Nigdy nie zanurzaj urządzenia oraz jego wyposażenia pod wodę. Zachowaj ostrożność, aby nie dopuścić do przedostania się wody lub innych cieczy do wnętrza obudowy.

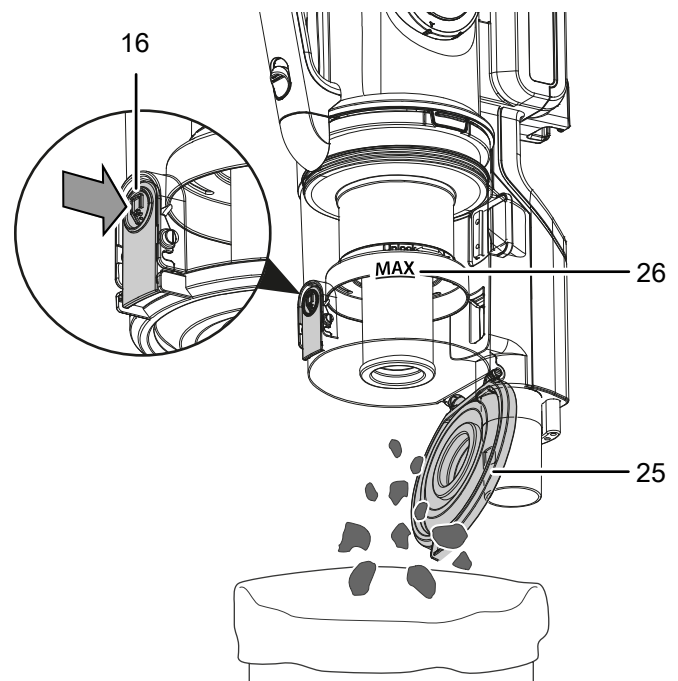
- Czyść urządzenie za pomocą wilgotnego, miękkiego i niepostrzępionego kawałka tkaniny. Zwróć uwagę, aby do wnętrza obudowy nie przedostała się wilgoć. Nie dopuszczaj do zawilgocenia elementów elektrycznych. Do nawilżenia tkaniny nie stosuj agresywnych środków czyszczących jak np. rozpylacze czyszczące, rozpuszczalniki, środki zawierające alkohol lub środki szorujące.
- Osuszaj urządzenie za pomocą miękkiego i niepostrzępionego kawałka tkaniny.
- Styki urządzenia i ładowarki winny być zawsze czyste.
- W celu uniknięcia przegrzania silnika, otwory wentylacyjne muszą być czyste i drożne.

Opróżnianie pojemnika zanieczyszczeń

Opróżnij pojemnik zanieczyszczeń, gdy poziom zanieczyszczeń sięgnie znacznika MAX (26). W celu ułatwienia opróżniania, zdejmij ew. zamontowaną dyszę z rury przedłużającej.

W celu wymontowania pojemnika zanieczyszczeń wykonaj następujące czynności:

- ✓ Urządzenie jest wyłączone.
- 1. Ustaw urządzenie tak, aby pojemnik zanieczyszczeń (15) skierowany był ku dołowi.
- 2. W celu otwarcia spodniej kłapy pojemnika zanieczyszczeń (25), naciśnij przycisk odblokowania kłapy pojemnika zanieczyszczeń (16).



- 3. Opróżnij pojemnik zanieczyszczeń (15) i zamknij klapę ręką aż do pojawienia się dźwięku zatrasku i jej pewnego zablokowania.



Informacja

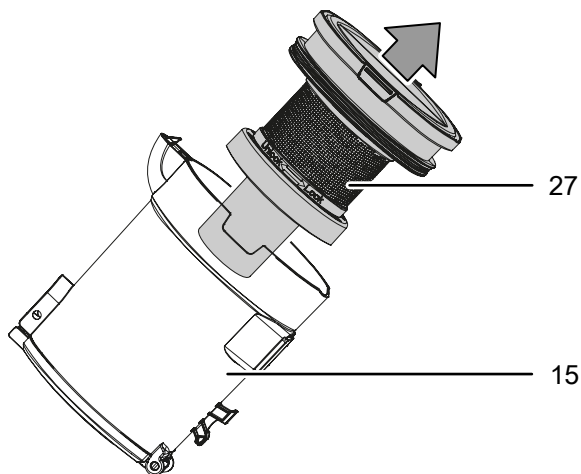
W celu uniknięcia obniżenia sprawności urządzenia i uniknięcia przeciążenia silnika, opróżniaj pojemnik zanieczyszczeń (15) i po każdym zastosowaniu czyść jednostkę cyrkulacyjną (27) oraz filtr HEPA (28).

Czyszczenie pojemnika zanieczyszczeń i jednostki cyrkulacyjnej

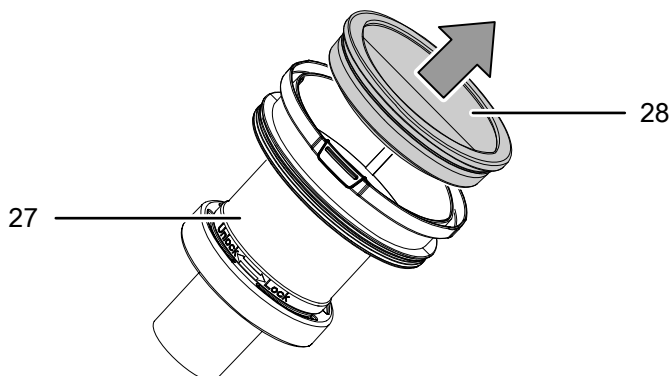
W celu wyczyszczenia jednostki cyrkulacyjnej (27) i pojemnika zanieczyszczeń (15) wykonaj następujące czynności:

✓ Urządzenie jest wyłączone.

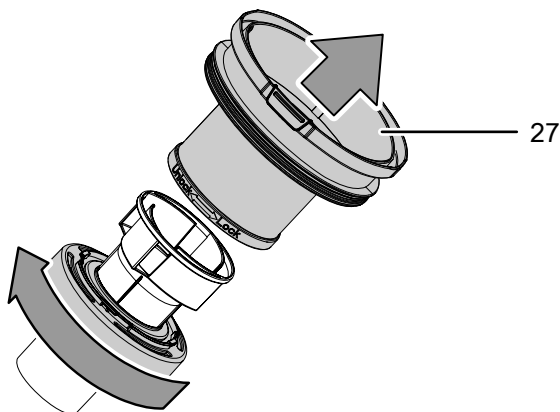
1. Wyjmij jednostkę cyrkulacyjną (27) z pojemnika zanieczyszczeń (15).



2. Wyciągnij filtr HEPA (28) z jednostki cyrkulacyjnej (27).



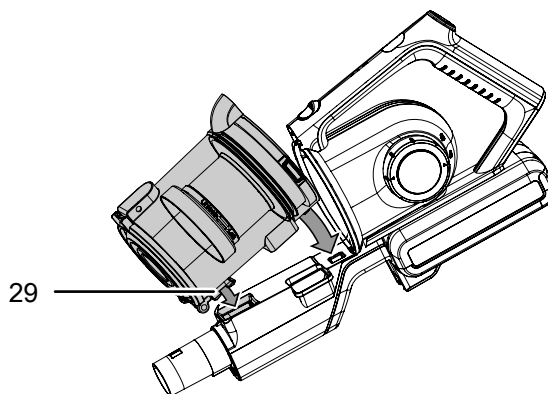
3. Zdemontuj dolną część jednostki cyrkulacyjnej (27) obracając ją w kierunku oznaczonym napisem „UNLOCK”.



4. Usuń duże zanieczyszczenia z wszystkich elementów i przepłucz pojemnik zanieczyszczeń (15) oraz elementy jednostki cyrkulacyjnej (27) zimną wodą. Osusz wszystkie elementy na wolnym powietrzu. Zachowaj ostrożność, aby nie dopuścić do zamoczenia filtra HEPA (28), ponieważ może być on czyszczony tylko na sucho.

Przed uruchomieniem konieczne jest ponowne zmontowanie jednostki cyrkulacyjnej (27) i jej zamontowanie w pojemniku zanieczyszczeń (15). W tym celu wykonaj następujące czynności:

1. Ponownie zmontuj jednostkę cyrkulacyjną (27) poprzez złożenie obu jej elementów i obrócenie dolnej części jednostki cyrkulacyjnej w kierunku oznaczonym napisem „LOCK”.
2. Włóż filtr HEPA (28) do suchej jednostki cyrkulacyjnej (27).
3. Zamontuj jednostkę cyrkulacyjną do pojemnika zanieczyszczeń (15).
4. Ponownie zamontuj pojemnik zanieczyszczeń (15) w urządzeniu poprzez wsunięcie profilu złącza (29) pojemnika zanieczyszczeń (15) w gniazdo obudowy i poprzez zablokowanie pojemnika zanieczyszczeń (15) w zablokowanej pozycji mocowania zatraskowego.

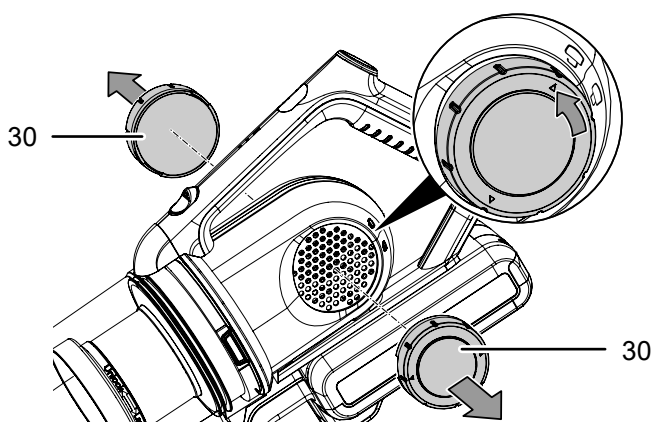


Czyszczenie filtra powietrza wylotowego

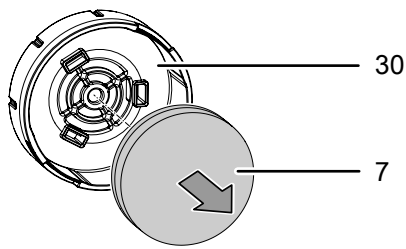
Regularnie kontroluj oba wylotowe filtry powietrza (7) i oczyszczaj je z osadów kurzu i zanieczyszczeń.

✓ Urządzenie jest wyłączone.

1. Demontuj także znajdujące się po obu stronach obudowy (30) obu wylotowych filtrów powietrza (7) obracając je przeciwnie do ruchu wskazówek zegara.



2. Wyjmij wylotowe filtry powietrza (7) z obudów.



3. Usuń osady kurzu i zanieczyszczeń oraz przemyj wylotowy filtr powietrza (7) czystą wodą. Pamiętaj, że wylotowe filtry powietrza wymagają suszenia przez 24 godziny.
4. Ponownie zamontuj oczyszczone i wysuszone wylotowe filtry powietrza (7) w obu obudowach.
5. Zamontuj pokrywy (30) obu wylotowych filtrów powietrza do obudowy silnika (6) i obróć je w kierunku zgodnym z ruchem wskazówek zegara aż do pojawienia się dźwięku blokady zatrzaskowej.

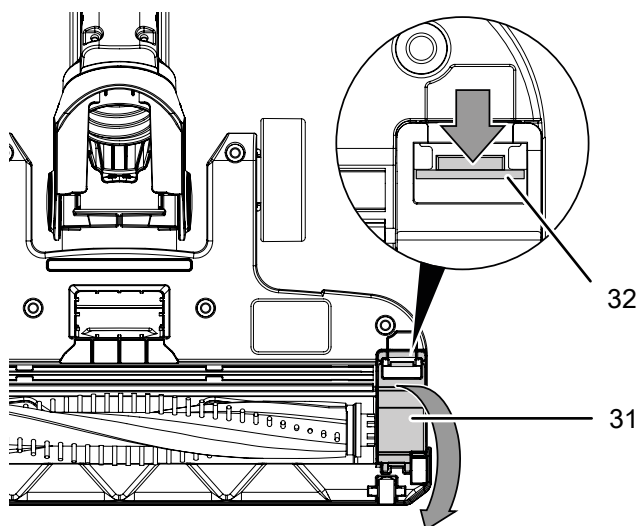
Regularnie kontroluj oba wylotowe filtry powietrza (7) i oczyszczaj je z osadów kurzu i zanieczyszczeń.

Czyszczenie elektrycznej dyszy podłogowej

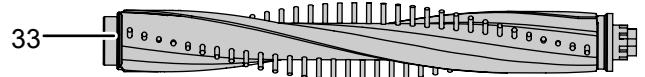
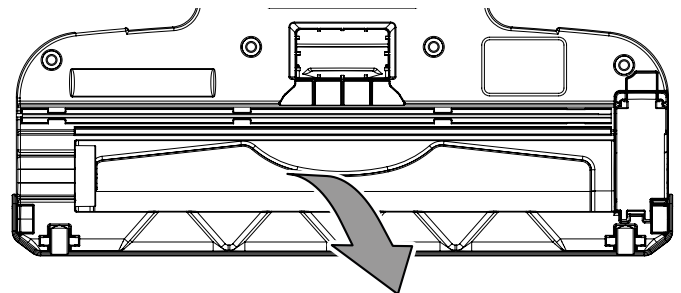
W celu ułatwienia czyszczenia, rolka szczotkowa (33) elektrycznej dyszy podłogowej (10) może zostać wyjęta. W tym celu wykonaj następujące czynności:

- ✓ Dysza podłogowa nie jest zamontowana do odkurzacza.

 1. Otwórz znajdujący się w dolnej części elektrycznej dyszy podłogowej (10) rygiel (31) lekko wciskając zatrzask rygla (32).
 2. Otwórz rygiel (31) i odłącz go.



3. Wyjmij rolkę szczotkową (33) i ręcznie usuń wszystkie zanieczyszczenia. Pamiętaj, że rolka szczotkowa (33) może być czyszczona tylko na sucho.

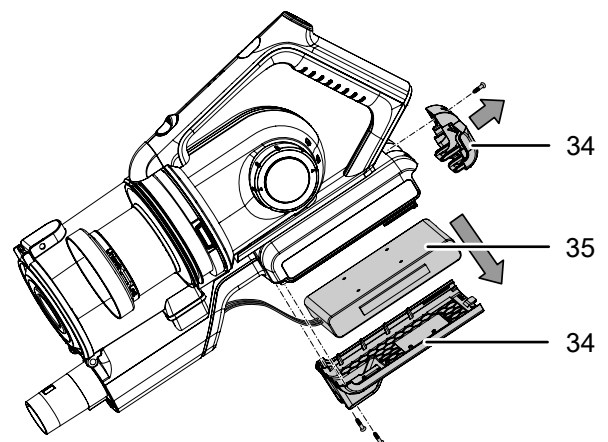


4. Ponownie zamontuj oczyszczoną rolkę szczotkową (33). Rozpocznij od znajdującego się po przeciwnej stronie zamka ryglowego.
5. Zamontuj rygiel (31) i zamknij go aż do pojawienia się dźwięku zatrzasku.

Demontaż

Demontaż i utylizacja akumulatora

1. Całkowicie wyładuj akumulator pozostawiając uruchomione urządzenie aż do zatrzymania się silnika.
2. Poluzuj 3 śruby obudowy akumulatora (34).
3. Otwórz obudowę akumulatora (34).
4. **Wariant A (bez wtyczki):** Przytrzymaj akumulator (35) i odłącz przewody za pomocą szczypiec bocznych. W celu uniknięcia zwarcia, odizoluj przecięte końcówki przewodów za pomocą taśmy izolacyjnej.
- Wariant B (z wtyczką):** Przytrzymaj akumulator (35) i odłącz przewody z wtyczkami.

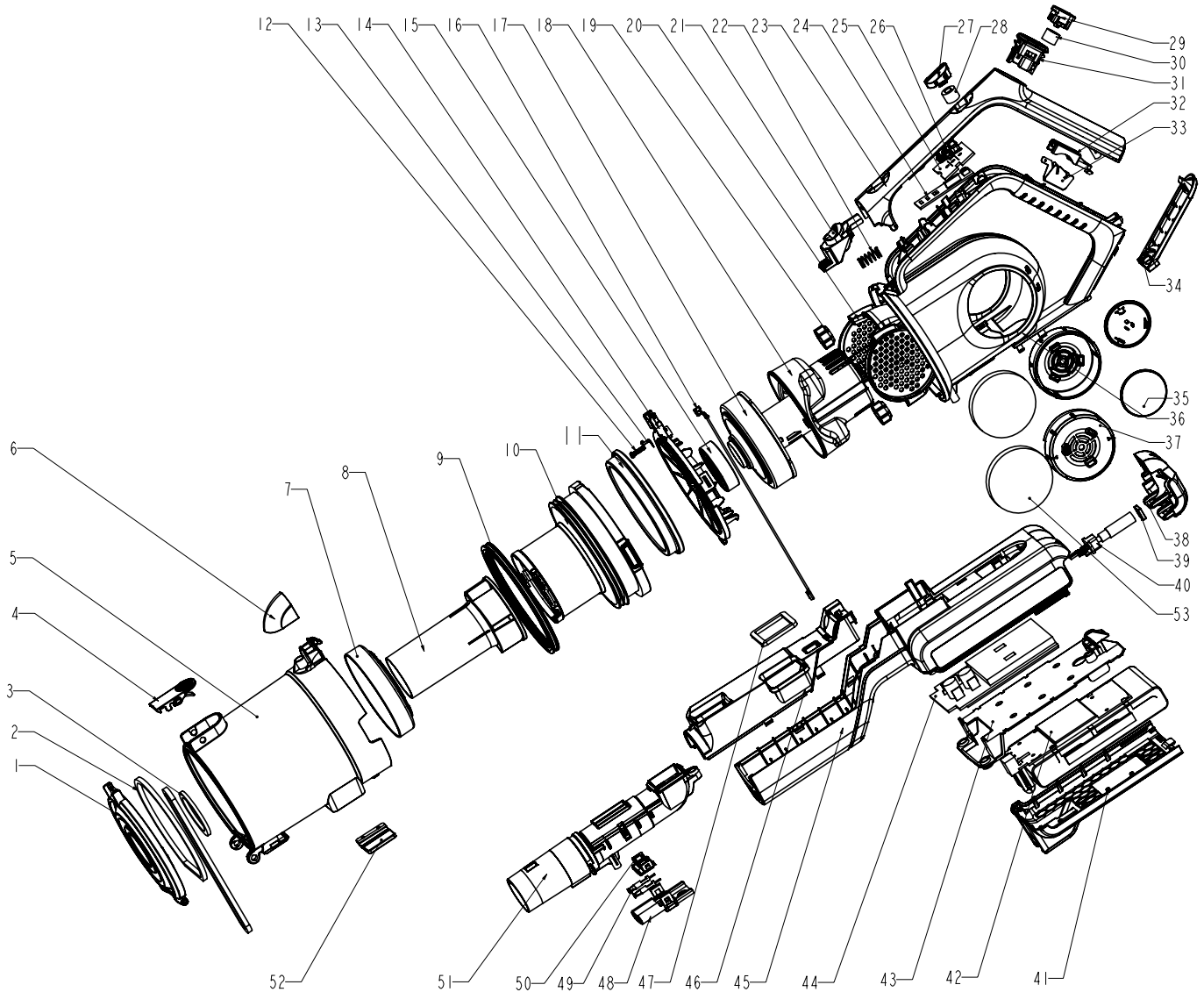


5. Zutylijzuj akumulator oraz urządzenie zgodnie z informacjami podanymi w rozdziale „Utylizacja”.

Załącznik techniczny

Zestawienie części zamiennych

Wskazówka: Numery pozycji części zamiennych różnią się od zastosowanych w instrukcji eksploatacji oznaczeń pozycji elementów.



Lista części zamiennych

Nr	Część zamienna	Nr	Część zamienna	Nr	Część zamienna
1	Dust cup cover	19	Motor Cover Shock Ring	37	Air Outlet Plate
2	Sealing ring of Dust cup cover	20	Motor outcover	38	Battery Pack Cover
3	Sealing ring of dust cup cyclone	21	Cup block	39	Block
4	Bottom cover lock	22	Spring	40	Wire
5	Dust cup	23	Handle cover	41	Battery Cover
6	Dust cup decorative cover	24	LED	42	Battery Assembly
7	Plate	25	Type h light barrier eva	43	Battery Baffle
8	Cyclone	26	Indicator lamp shade	44	Main PCB
9	Sealing ring of cup	27	Speed Button	45	Lower Body Panel
10	Dust cup cyclone	28	Sealing Strip	46	Lower Housing
11	Non woven filter components	29	Switch Button	47	Dust Cup Suction Block
12	Screw	30	Sealing Strip	48	Contact Tube Assembly
13	Leaf spring	31	Switch Seat	49	Wire
14	Inlet grid tray	32	SHARPNEL BRACKET	50	Contact Tube Assembly
15	SEALING RING	33	Anti static sheet	51	Guide Duct
16	Wire	34	Handle Lower Cover	52	Dust Cup Suction Block
17	Motor	35	Air Outlet Plate ornament	53	Sponge
18	Motor cover	36	Main body		

Utylizacja

Zawsze utylizuj materiały opakowaniowe zgodnie z przepisami ochrony środowiska i z lokalnymi przepisami dotyczącymi utylizacji.



Symbol przekreślonego kosza na urządzeniu elektrycznym lub elektronicznym oznacza zgodność z dyrektywą 2012/19/UE. Oznacza on, że po zakończeniu eksploatacji, dane urządzenie nie może być utylizowane z odpadami gospodarstwa domowego. Urządzenie może zostać bezpłatnie zwrócone do najbliższego punktu odbioru zużytych urządzeń elektrycznych i elektronicznych. Odpowiednie adresy dostępne są w urzędach miejskich lub gminnych. Strona internetowa <https://hub.trotec.com/?id=45090> zawiera informacje dotyczące możliwości zwrotu towaru na terenie wielu krajów UE. W przeciwnym razie skontaktuj się z jednostką odpowiedzialną za utylizację zużytych urządzeń, uprawnioną do działania na terenie kraju eksploatacji urządzenia.

Specjalna utylizacja urządzeń elektrycznych i elektronicznych pozwala na ponowne zastosowanie użytych materiałów, sortowanie zastosowanych materiałów lub inne rodzaje wykorzystania starych urządzeń. Procedury te pozwalają także na ograniczenie niekorzystnego wpływu zastosowanych materiałów na środowisko naturalne oraz na zdrowie ludzi.



Li-Ion Baterie oraz akumulatory nie mogą być utylizowane wraz z odpadami gospodarstwa domowego. Zgodnie z dyrektywą 2006/66/WE Unii Europejskiej, z 6 września 2006 obowiązującą na terenie Unii Europejskiej, baterie i akumulatory muszą być dostarczane do odpowiednich przedsiębiorstw zajmujących się ich utylizacją. Utylizuj baterie i akumulatory zgodnie z obowiązującymi przepisami prawnymi.

Trotec GmbH

Grebener Str. 7
D-52525 Heinsberg

☎ +49 2452 962-400

☎ +49 2452 962-200

✉ info@trotec.com

www.trotec.com