

VC 150 E / VC 155 E

TR

TALİMATLAR  
AKÜLÜ DİKEY SÜPÜRGE



 TROTEC

**İçindekiler**

Bu kılavuzu kullanma hakkında notlar.....	2
Cihazın kullanım ömrü ve garanti süresi.....	2
Kullanım hatalarına ilişkin bilgiler - Güvenlik.....	3
Cihaz fonksiyonlarıyla ilgili tanıtıcı ve temel bilgiler .....	5
Taşıma ve nakliye sırasında dikkat edilecek hususlar .....	6
Bağlantı veya montaj.....	7
Kullanım .....	9
Cihazın enerji tüketimi açısından verimli kullanımına ilişkin bilgiler .....	9
Hatalar ve arızalar .....	10
Kullanıcının kendi yapabileceği bakım, onarım veya ürünün temizliğine ilişkin bilgiler .....	10
Bakım, onarım ve kullanımda uyulması gereken kurallar .....	13
Üretici ve ithalatçı firmanın unvanı, adres ve telefon numarası .....	13
Servis istasyonları .....	13
Sökme .....	13
Teknik ek .....	14
Kullanım sırasında insan veya çevre sağlığına tehlikeli veya zararlı olabilecek durumlara ilişkin uyarılar .....	15

**Bu kılavuzu kullanma hakkında notlar****Semboller****Elektrik gerilimine karşı uyarı**

Bu sembol, elektrik gerilimi nedeniyle insanların hayatına ve sağlığına yönelik oluşan tehlikelere karşı uyarıda bulunur.

**Patlama tehlikesi içeren maddelere karşı uyarı**

Bu sembol, patlama tehlikesi içeren maddeler nedeniyle insanların hayatına ve sağlığına yönelik oluşan tehlikelere karşı uyarıda bulunur.

**Uyarı**

Sinyal sözcüğü, önlenmediği takdirde ölüm veya ağır bir yaralanmaya neden olabilecek orta risk derecesindeki bir tehlikeyi tanımlar.

**Dikkat**

Sinyal sözcüğü, önlenmediği takdirde hafif veya orta bir yaralanmaya neden olabilecek düşük risk derecesindeki bir tehlikeyi tanımlar.

**Not**

Sinyal sözcüğü, önemli bilgilere işaret eder (örn. maddi hasarlar), fakat tehlikelere işaret etmez.

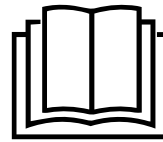
**Bilgi**

Bu sembolün bulunduğu notlar, çalışmalarınızı hızlı ve güvenli şekilde yapmanız konusunda size yardımcı olur.

**Kılavuza dikkat ediniz**

Bu sembolün bulunduğu notlar, kılavuza dikkat edilmesi gerektiği konusunda sizi uyarır.

Bu kılavuzun ve AB uygunluk beyanının güncel sürümünü aşağıdaki linkten indiriniz:



VC 150 E  
VC 155 E



<https://hub.trotec.com/?id=44659>

**Cihazın kullanım ömrü ve garanti süresi**

Aşağıdaki bilgiler sadece Türkiye için geçerlidir:

Ticari müşteriler için garanti süresi bir yıldır. Özel müşteriler için garanti süresi iki yıldır.

## Kullanım hatalarına ilişkin bilgiler - Güvenlik

**Bu kılavuzu, cihazı çalıştırmadan/kullanmadan önce dikkatlice okuyunuz ve kılavuzu her zaman kurulum yerinin hemen yakınında veya cihazın üzerinde bulundurunuz.**



### Uyarı

**Tüm güvenlik uyarılarını ve talimatları okuyunuz.**

Güvenlik uyarılarına ve talimatlara uymanın ihmal edilmesi, elektrik çarpmasına, yangına ve/veya ağır yaralanmalara neden olabilir.

**Daha sonra bakmak için tüm güvenlik uyarılarını ve talimatları saklayınız.**

Bu cihaz, gözetim altında veya cihazın güvenli kullanımı hakkında eğitilmiş ve bu nedenle oluşacak tehlikeleri anlamış olmaları durumunda 8 yaşın üstündeki çocuklar ve kısıtlı fiziksel, duyuşsal veya mental yeteneklere sahip veya deneyimi ve bilgisi eksik kişiler tarafından kullanılabilir.

Çocuklar cihazla oynamamalıdır. Temizlik ve kullanıcı bakımı, gözetim altında olmayan çocuklar tarafından yapılmamalıdır.

- Cihazın veya besleme bloğunun dış gövdesini açmayınız. Kısa devre tehlikesi söz konusudur.
- Cihazı ve besleme bloğunu açık ateş ve sıcak yüzeylerden uzak tutunuz ve cihazı ve besleme bloğunu açık ateş ve sıcak yüzeylerin yakınında çalıştırmayınız.
- Besleme bloğunu bağlantı kablosundan tutarak prizden çekmeyiniz, bunun yerine her zaman besleme bloğunu tutunuz.
- Cihazı gözetimsiz şekilde çalıştırmayınız.
- Elektrik fişini düzgün bir şekilde topraklanmış prize takınız.
- Cihazı, agresif atmosferlerde çalıştırmayınız.
- Cihazı patlama tehlikesi altındaki mekânlarda veya bölgelerde çalıştırmayınız ve bu tür yerlere yerleştirmeyiniz.
- Cihazı elleriniz nemli veya ıslakken çalıştırmayınız veya kullanmayınız.
- Bu cihazı banyo küvetleri, duş tekneleri, yüzme havuzları veya su içeren diğer kapların yakınında kullanmayınız. Elektrik çarpma tehlikesi bulunmaktadır!
- Cihazı doğrudan su püskürmesine maruz bırakmayınız.
- Cihazın içine asla herhangi bir nesne veya uzuvlarınızı sokmayınız.
- Cihazı gözlerinizin ve kulaklarınızın yakınında çalıştırmayınız. Memeler ve boru uçları kesinlikle gözlerin ve kulakların yakınına gelmemelidir.
- Nemli temizlikten sonra cihazı kurutunuz. Cihazı ıslak durumda çalıştırmayınız.

- Elektrik fişinde veya elektrik kablosunda hasar tespit ettiyseniz cihazı kesinlikle kullanmayınız. Elektrik kablosu zarar görmüşse, tehlikeleri önlemek için, üretici veya müşteri hizmetleri ya da benzer nitelikte bir kişi tarafından değiştirilmelidir. Arızalı elektrik kabloları insan sağlığı için ciddi tehlike oluşturur!
- Cihazın üzerine oturmayınız.
- Cihazdaki bakım, temizlik veya onarım çalışmalarından önce, elektrik fişinin tutarak elektrik kablosunu prizden çekiniz.
- Elektrik bağlantısı, Teknik Ek bölümündeki bilgilere uygun olmalıdır.
- Cihazın her kullanımından önce cihazın aksesuarlarını ve bağlantı parçalarını olası hasarlar açısından kontrol ediniz. Arızalı cihazları ve cihaz parçalarını kullanmayınız.
- Emme tarafında hiçbir zaman kir ve gevşek nesnelere bulunmadığından emin olunuz.
- Emme açıklığının ve hava çıkışlarının boş olmasına her zaman dikkat ediniz. Bloke olmuş bir hava devir daimi, cihazın aşırı ısınmasına ve zarar görmesine neden olabilir.
- Besleme bloğuna bağlı olduğu sürece cihazı çalıştırmayınız.
- Motorda aşırı yük oluşmasını önlemek için toz filtresini, toz filtre torbasını ve toplama haznesini düzenli olarak temizleyiniz.
- Cihaz çalışırken hiçbir aksesuar parçasını değiştirmeyiniz.
- Toz filtresi takılmamışken el tipi toz süpürgesini kullanmayınız.



### Akülere / şarj cihazlarına yönelik genel güvenlik uyarıları

- **Bu şarj cihazı, gözetim altında veya cihazın güvenli kullanımı hakkında eğitilmiş ve bu nedenle oluşacak tehlikeleri anlamış olmaları durumunda 8 yaşın üstündeki çocuklar ve kısıtlı fiziksel, duyuşsal veya mental yeteneklere sahip veya deneyimi ve bilgisi eksik kişiler tarafından kullanılabilir. Çocuklar cihazla oynamamalıdır.** Temizlik ve kullanıcı bakımı, gözetim altında olmayan çocuklar tarafından yapılmamalıdır.
- **Şarj edilemeyen pilleri kesinlikle şarj cihazına takmayınız.** Belirli türde aküler için uygun olan bir şarj cihazı nedeniyle, başka akülerle veya şarj edilemeyen pillerle kullanılması durumunda yangın ve parlama tehlikesi bulunmaktadır.
- **Ürünlerde sadece bu iş için öngörülen aküler kullanınız.** Başka akülerin kullanılması, yaralanmalara ve yangın tehlikesine neden olabilir.

- **Aküleri sadece üretici tarafından önerilen şarj cihazlarında şarj ediniz.** Belirli türde aküler için uygun olan bir şarj cihazında, başka akülerle kullanılması durumunda yangın tehlikesi bulunmaktadır.
- **Başka üreticilerin akülerini şarj etmeyiniz.** Şarj cihazı, sadece birlikte teslim edilen akünün teknik bilgilerde belirtilen voltajlarla şarj edilmesi için uygundur. Aksi takdirde yangın ve patlama tehlikesi bulunmaktadır.
- **Hatalı kullanım durumunda aküden dışarı sıvı çıkabilir.** Bu sıvıyla temastan kaçınınız. İstenmeden temas durumunda suyla yıkayınız. Sıvı gözlere gelirse, ek olarak tıbbi yardım alınız. Dışarı çıkan akü sıvısı, derinin tahriş olmasına veya yanıklara neden olabilir.
- **Akülerin zarar görmesi veya hatalı kullanılması durumunda dışarı buharlar çıkabilir.** Temiz havaya çıkınız ve şikayet durumunda bir doktora gidiniz. Buharlar, solunum yollarını tahriş edebilir.
- **Aküyü açmayınız.** Kısa devre tehlikesi söz konusudur.
- **Aküyü kısa devre yaptırmayınız.** Patlama tehlikesi ortaya çıkar.
- **Aküler mekanik darbelerle maruz bırakılmamalıdır.**
- **Elektrikli parçaları neme karşı koruyunuz. Temizlik veya çalışma sırasında, elektrik çarpmasını önlemek için elektrikli parçaları kesinlikle suya veya başka sıvılara batırmayınız.** Şarj cihazını kesinlikle akan suyun altına tutmayınız. Kullanıcının kendi yapabileceği bakım, onarım veya ürünün temizliğine ilişkin bilgilere lütfen dikkat ediniz.
- **Şarj cihazı sadece iç mekânlarda kullanım için uygundur.**
- **Şarj cihazını temiz tutunuz.** Kirlenme nedeniyle elektrik çarpması tehlikesi ortaya çıkar.
- **Şarj cihazını kolayca yanabilecek bir zemin (örn. kağıt, tekstil ürünleri vs.) üzerinde veya yanıcı bir ortamda çalıştırmayınız.** Şarj sırasında şarj cihazının ısınması nedeniyle yangın tehlikesine ortaya çıkar.
- **Şarj cihazını sadece aküyü şarj etmek için kullanınız.** Şarj cihazı elektrikli alet için elektrik beslemesi olarak kullanılmamalıdır.

### Usulüne uygun kullanım

VC 150 E / VC 155 E cihazını; evdeki veya araçtaki kuru veya nemli yüzeyleri, kuru veya nemli süpürülecek malzemeleri veya düşük miktardaki sıvıları süpürmek için, teknik bilgilere uyarak kullanınız.

Cihazın Trotec orijinal aksesuarları ile kullanılmasını öneriyoruz. Usulüne uygun kullanımın dışındaki bir kullanım, hatalı kullanım olarak kabul edilir.

### Makul şekilde öngörülebilir hatalı kullanım

Cihaz, sadece kullanım amacına uygun şekilde kullanılmalıdır. Başka veya bunun dışındaki bir kullanım, usulüne aykırı kullanım olarak kabul edilir. Bu nedenle oluşan her türlü hasar veya yaralanmadan kullanıcı sorumludur ve üretici hiçbir sorumluluk üstlenmez. Bu cihazın kullanım amacına uygun şekilde ticari, el işlerinde veya endüstriyel kullanım için tasarlanmış olduğuna lütfen dikkat ediniz. Cihazın ticari alanda, küçük işletmelerde veya sanayi işletmelerinde ve benzer görevlerde kullanılması durumunda hiçbir garanti üstlenmiyoruz. Cihazla insanlar veya hayvanlar süpürülmemelidir.

Cihaz, siklon ünitesi takılmamış veya hasarlı durumdayken kullanılmamalıdır.

Cihaz, aşağıdaki malzemelerin süpürülmesi için üretilmemiştir:

- Yanan kibritler
- Yanan kül
- Sigara izmariti
- Nemli süpürülecek malzemeler (sıvılar)
- Büyük veya sivri nesnelere ya da cam parçacıkları
- İnce toz
- Alçı
- Çimento veya benzeri partiküller
- Yanıcı ve/veya agresif maddeler veya sıvılar
- Sağlığa zararlı maddeler

Cihaz, patlama tehlikesi içeren bölgelerde, ıslak veya yüksek nemli ortamlarda kullanılmamalıdır.

### Personelin niteliği

Bu cihazı kullanan kişiler:

- Nemli ortamlarda elektrikli cihazlarla çalışırken ortaya çıkabilecek tehlikeleri bilmeli.
- Nemli ortamlarda elektrikli cihazlarla çalışırken ortaya çıkabilecek tehlikeleri bilmeli.
- Başta Kullanım hatalarına ilişkin bilgiler – Güvenlik bölümü olmak üzere kılavuzu anlamış olmalıdır.

### Kalan tehlikeler



#### Elektrik gerilimine karşı uyarı

Yetersiz izolasyon nedeniyle elektrik çarpması. Her kullanımdan önce cihazı hasar ve düzgün çalışma açısından kontrol ediniz. Hasar olduğunu görürseniz cihazı artık kullanmayınız. Cihaz veya elleriniz nemli veya ıslaksa cihazı kullanmayınız!



#### Elektrik gerilimine karşı uyarı

Elektrikli parçalar üzerindeki çalışmalar sadece yetkili bir uzman şirket tarafından gerçekleştirilmelidir!



### Elektrik gerilimine karşı uyarı

Dış gövdeye giren sıvılar nedeniyle kısa devre tehlikesi ortaya çıkar!  
Cihazı ve aksesuarları suya batırmayınız. Dış gövdenin içine su veya başka sıvıların girmemesine dikkat ediniz.



### Patlama tehlikesi içeren maddelere karşı uyarı

Aküyü 45 °C üzerindeki sıcaklıklara maruz bırakmayınız! Aküyü su veya ateşle temas ettirmeyiniz!  
Direkt güneş ışınları ve nem oluşumunu önleyiniz.  
Patlama tehlikesi ortaya çıkar!



### Uyarı

Eğitimsiz kişiler tarafından amacına veya usulüne uygun olmayan şekilde kullanılması durumunda bu cihaz çeşitli tehlikelere neden olabilir! Personel niteliklerine dikkat ediniz!



### Uyarı

Cihaz bir oyuncak değildir ve çocukların eline geçmemelidir.



### Uyarı

Boğulma tehlikesi!  
Ambalaj malzemesini dikkatsizce etrafta bırakmayınız.  
Çocuklar için tehlikeli bir oyuncaka dönüşebilir.



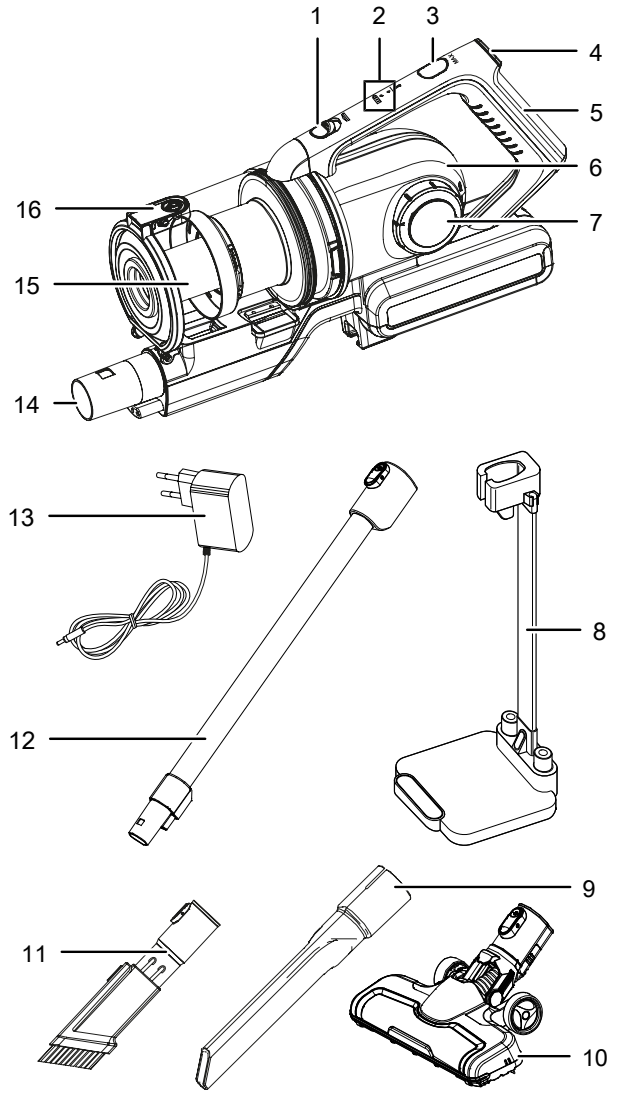
### Dikkat

Isı kaynaklarıyla aranızda yeterli mesafe bırakınız.

### Not

Düzgün olmayan bir şekilde depolar veya taşırsanız cihaz hasar görebilir.  
Cihazın taşınması ve depolanmasıyla ilgili bilgilere dikkat ediniz.

### Cihazın görünümü



## Cihaz fonksiyonlarıyla ilgili tanıtıcı ve temel bilgiler

### Cihaz açıklaması

VC 150 E / VC 155 E cihazı, evdeki veya otomobildeki kuru yüzeylerin süpürülmesi için idealdir.

Cihaz, birlikte teslim edilen derz memesi veya minder ve mobilya fırçası ile akülü el tipi toz süpürgesi olarak kullanılabilir.

Cihaz, elektrik zemin memesiyle birlikte uzatma borusu takılarak aynı şekilde akülü zemin süpürgesi olarak kullanılabilir. Elektrik zemin memesi, örn. koltuğun altı gibi karanlık yerleri aydınlatmak için LED lambalara sahiptir.

Cihaz, siklon teknolojili bir filtre sistemine sahiptir ve iki süpürme gücü kademesinde çalıştırılabilir.

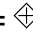

VC 150 E ve VC 155 E cihazları teknik olarak aynıdır ve sadece cihaz gövdesinin renkleri farklıdır.

No.	Tanım
1	Toplama haznesinin kilit açma düğmesi
2	Çalışma kontrol lambası / akü kapasite göstergesi
3	MAKS süpürme kademesi kumanda düğmesi
4	Açma/Kapatma düğmesi
5	Tutamak
6	Motor gövdesi
7	Filtredeki hava çıkışı
8	Dikme ünitesi
9	Derz memesi
10	Zemin memesi
11	Minder ve mobilya fırçası
12	Uzatma borusu
13	Besleme bloğu
14	Süpürme memeleri yuvası
15	HEPA filtrelili toplama haznesi
16	Toplama haznesi kapağının kilit açma düğmesi

## Teslimat kapsamı

- 1 x el tipi toz süpürgesi
- 1 x besleme bloğu
- 1 x minder ve mobilya fırçası
- 1 x derz memesi
- 1 x elektrikli zemin memesi
- 1 x uzatma borusu
- 1 x dikme ünitesi
- 1 x kılavuz

## Teknik bilgiler

Parametre	Değer
<b>Model</b>	<b>VC 150 E / VC 155 E</b>
Güç tüketimi	150 W
Toz kabının kapasitesi, maks.	650 ml
Çalışma süresi, maks.	40 dakika
Ağırlık	1,5 kg
Uzatma borusu uzunluğu	64 cm
Boyutlar (Uzunluk x Genişlik x Yükseklik)	23 x 25 x 111 cm
<b>Akü (entegre)</b>	
Tip	Li-İyon
Nominal gerilim	25,2 V
Kapasite	2 Ah
Hücre sayısı	7
<b>Şarj cihazı</b>	
Giriş	
Nominal gerilim	100 – 240 V / 50 – 60 Hz
Güç tüketimi	2,2 W
Çıkış	
Nominal gerilim	29,5 V  
Şarj akımı	500 mA
Şarj süresi	4 ile 6 saat arasında
Koruma sınıfı	II / 

## Taşıma ve nakliye sırasında dikkat edilecek hususlar

### Not

Düzgün olmayan bir şekilde depolar veya taşırsanız cihaz hasar görebilir.  
Cihazın taşınması ve depolanmasıyla ilgili bilgilere dikkat ediniz.

## Taşıma

Her taşıma işleminden **önce** şu uyarılara dikkat ediniz:

- Cihazı kapatınız.
- Elektrik fişinden tutarak şarj cihazının elektrik kablosunu elektrik prizinden çekiniz.
- Cihazı soğumaya bırakınız.

Buradaki Li-İyon aküler, tehlikeli mallar yasasının gerekliliklerine tabidir.

Li-İyon akülerin taşınması ve gönderilmesiyle ilgili olarak aşağıdaki uyarılara dikkat ediniz:

- Aküler, kullanıcı tarafından başka ilave parçalar olmadan yolda taşınabilir.
- Üçüncü şahıslar aracılığıyla gönderme durumunda (örn. hava taşıması veya nakliye şirketi) ambalaj ve işaretlerle ilgili özel gerekliliklere dikkat edilmelidir. Burada, gönderilecek parça hazırlanırken bir tehlikeli madde uzmanına danışılmalıdır.
  - Aküleri sadece dış gövde hasar görmemiş durumdaysa gönderiniz.
  - Mevcutsa diğer ulusal yönetmeliklere de lütfen dikkat ediniz.

## Depolama

Her depolama işleminden **önce** şu uyarılara dikkat ediniz:

- Cihazı kapatınız.
- Elektrik fişinden tutarak şarj cihazının elektrik kablosunu elektrik prizinden çekiniz.
- Cihazı soğumaya bırakınız.
- Cihazı, bir tekneye veya evyeye düşebilecek şekilde kesinlikle depolamayınız.
- Cihazı, Kullanıcının kendi yapabileceği bakım, onarım veya ürünün temizliğine ilişkin bilgiler bölümünde açıklandığı şekilde temizleyiniz.
- Tamamen deşarj olmuş Li-İyon aküleri depolamayınız. Deşarj olmuş akülerin depolanması, derin deşarja ve dolayısıyla akünün hasar görmesine neden olabilir.

Cihazı kullanmadığınız zamanlarda aşağıdaki depolama koşullarına uyunuz:

- Kuru ve donmaya ve ısıya karşı korunmuş
- Ortam sıcaklığı 45 °C'nin altında
- Tozdan ve doğrudan güneş ışığından korunan bir yerde

## Bağlantı veya montaj

### Cihazın ambalajından çıkartılması

- Cihazı ve aksesuarları ambalajdan çıkartınız.
- Ambalajın içeriğinin eksiksiz durumda olup olmadığını kontrol ediniz ve varsa hasarlara dikkat ediniz.



### Elektrik gerilimine karşı uyarı

Yetersiz izolasyon nedeniyle elektrik çarpması. Her kullanımdan önce cihazı hasar ve düzgün çalışma açısından kontrol ediniz. Hasar olduğunu görürseniz cihazı artık kullanmayınız. Cihaz veya elleriniz nemli veya ıslaksa cihazı kullanmayınız!



### Uyarı

Boğulma tehlikesi! Ambalaj malzemesini dikkatsizce etrafta bırakmayınız. Çocuklar için tehlikeli bir oyuncığa dönüşebilir.

- Ambalaj malzemesini ulusal yasalara uygun şekilde tasfiye ediniz.

### Akünün şarj edilmesi

#### Not

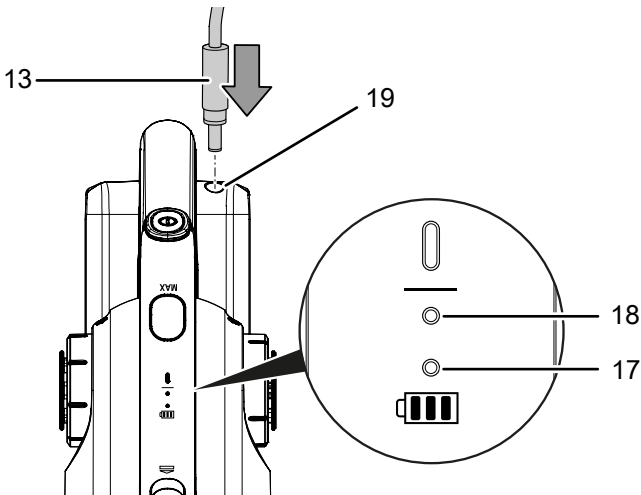
Akü, düzgün olmayan bir şekilde şarj edilirse hasar görebilir.

Aküyü asla 10 °C'nin altında veya 40 °C'nin üstündeki ortam sıcaklıklarında şarj etmeyiniz.

Akü, derin deşarj nedeniyle hasar görmesini engellemek amacıyla teslimat sırasında kısmen şarj edilmiştir.

Akü, ilk devreye alma öncesinde ve akü performansı azaldığında (akü kapasite göstergesinin sadece alttaki LED'i yanar (17, 2) şarj edilmelidir. Bunun için aşağıdaki yöntemi izleyiniz:

1. Cihazın kapalı olduğundan emin olunuz.
2. Cihazı, dikme ünitesinin (8) tutucusuna yerleştiriniz.
3. Birlikte teslim edilen besleme bloğunun (13) delikli fişini, motor gövdesinin altında yer alan besleme bloğu yuvasına (19) takınız.



4. Elektrik fişini düzgün bir şekilde topraklanmış prize takınız.
  - ⇒ Çalışma kontrol lambası / akü kapasite göstergesindeki (2) LED 1 (17) yanıp söner ve şarj işlemi başlar.
  - ⇒ Şarj süresi yaklaşık 4 ila 6 saattir.
5. Akü kapasite göstergesinin (2) 1 ve 2 numaralı LED'leri (17, 18) komple sönene kadar bekleyiniz.
  - ⇒ Akü tamamen şarj olmuştur.
6. Besleme bloğunu (13) besleme bloğu yuvasından (19) çıkartınız.
  - ⇒ Cihaz ve besleme bloğu şarj işlemi sırasında ısınmıştır.



### Bilgi

Cihaz, şarj cihazı bağlıken çalıştırılmaz.

### Akünün şarj durumunun kontrol edilmesi

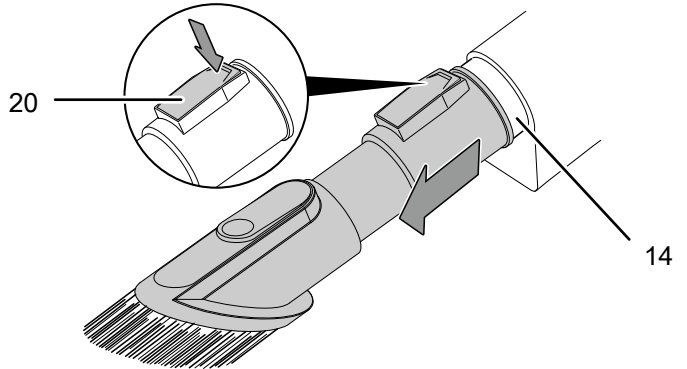
Akünün şarj durumu, çalışma kontrol lambası / akü kapasite göstergesinde (2) aşağıdaki şekilde gösterilir:

LED 1 (17)	LED 2 (18)	Anlamı
kapalı	kapalı	Akü tamamen şarj olmuştur.
sürekli yanıyor	yanıp sönüyor	Akü şarj oluyor, akü kapasitesi en az % 50
yanıp sönüyor	kapalı	Akü şarj oluyor.

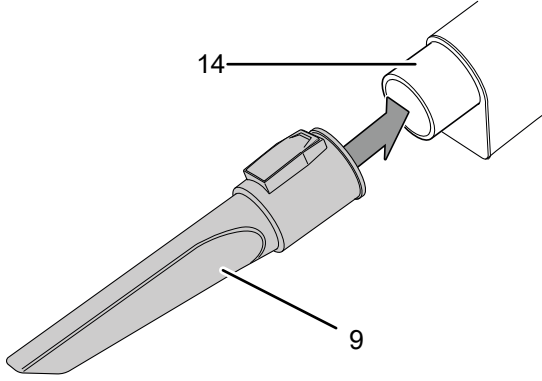
### Meme adaptörlerinin değiştirilmesi

Bir meme adaptörünü çıkartmak veya takmak için aşağıdaki yöntemi izleyiniz:

- ✓ Cihaz kapatılmıştır.
- 1. Meme adaptörünün kilit açma düğmesine (20) basınız ve gerekirse, monte edilmiş meme adaptörünü çıkartınız.



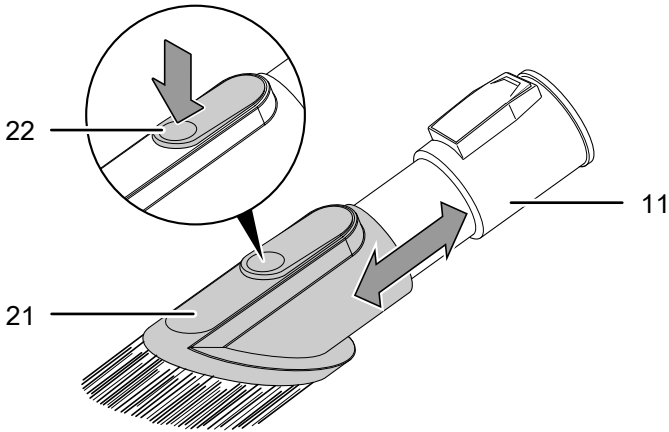
- İstediğiniz meme adaptörünü, duyulur şekilde yerine oturana kadar bağlantı tarafıyla süpürme memeleri yuvasına (14) takınız.



⇒ Cihaz şimdi, bağlı meme adaptörüyle birlikte kullanılabilir.

### Minder ve mobilya fırçasının ayarlanması

- Fırça kafasındaki (21) kilit açma düğmesine (22) basınız.
- Duyulur şekilde yerine oturana kadar fırça kafasını (21) istediğiniz pozisyona getiriniz.



- ⇒ Mobilya yüzeylerini süpmek için fırça kafasını öne kaydırınız.
- ⇒ Dar yerleri, köşebentleri veya minderli mobilyaları süpmek için fırça kafasını geriye kaydırınız.

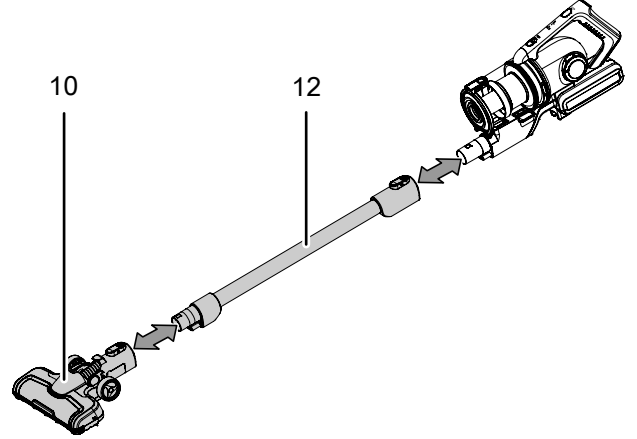
### Uzatma borusunun kullanılması

Cihaz, bir uzatma borusuyla (12) donatılabilir. Uzatma borusunu (12) cihaza takmak için aşağıdaki yöntemi izleyiniz:

- ✓ Cihaz kapatılmıştır.
- Çıkartmak için, duruma bağlı olarak monte edilmiş memedeki kilit açma düğmesine (20) basınız.
  - Uzatma borusunu (12), uzatma borusu (12) duyulur şekilde yerine oturana kadar bağlantı tarafıyla süpürme memeleri yuvasına (14) takınız.
  - İstediğiniz memeyi uzatma borusuna (12) takınız.

### Elektrikli zemin memesinin kullanılması

- ✓ Cihaz kapatılmıştır.
  - ✓ Uzatma borusu (12) monte edilmiştir.
- Çıkartmak için, duruma bağlı olarak monte edilmiş memedeki kilit açma düğmesine (20) basınız.
  - Elektrikli zemin memesini (10), duyulur şekilde yerine oturana kadar bağlantı tarafıyla uzatma borusu yuvasına (12) takınız.

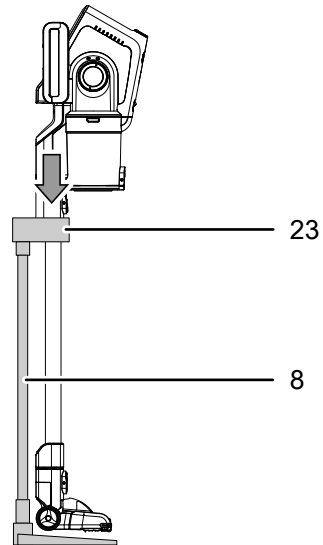


⇒ Cihaz şimdi, elektrikli zemin memesıyla (10) birlikte kullanılabilir.

### Cihazın dikme ünitesine takılması

Cihazı saklama amacıyla dikme ünitesine (8) takmak için aşağıdaki yöntemi izleyiniz.

- ✓ Cihaz kapatılmıştır.
  - ✓ Uzatma borusu (12) ve elektrikli zemin memesinin (10) ön montajı yapılmıştır.
- Cihazı, dikme ünitesinin (8) cihaz yuvasına (23) dik konumda takınız.
  - Uzatma borusunun (12) cihaz yuvasına (23) doğru şekilde oturduğundan emin olunuz.





## Kullanım

### Akülü dikey süpürge ile çalışmayla ilgili ipuçları ve uyarılar

#### Genel:

- Süpürmeye başlamadan önce, zemin kaplamalarınızın veya zeminlerinizin temizlik bilgilerini ilgili üreticiden öğreniniz.
- Siklon ünitesi veya takılmış HEPA filtre olmadan cihazı kullanmayınız.
- Keskin nesnelere süpürmeyiniz, bu tür nesnelere cihaza zarar verebilir veya cihazın içinde sıkışabilir ve blokajlara neden olabilir.

#### Elektrikli zemin memesinin kullanılması:

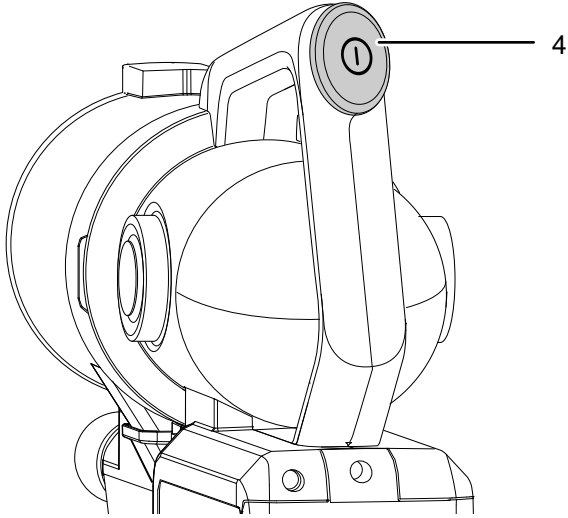
- Elektrikli zemin memesisiyle aynı yerde uzun süre beklemeyiniz. Bu, hassas veya mum kaplı zeminlerde dengesiz bir parlamaya neden olabilir.
- Elektrikli zemin memesini kullanmadan önce, alt tarafta veya fırça merdanesinde keskin yabancı cisimler olmadığından emin olunuz. Örn. parlatılmış ahşap parkeler gibi hassas yüzeylerde bu nedenle çizikler oluşabilir.

#### Minder ve mobilya fırçasının kullanılması

- Fırçaya aşırı baskı uygulamayınız. Baskı çok fazla olursa fırça kılları kalıcı şekilde bükülebilir.

#### Cihazın açılması

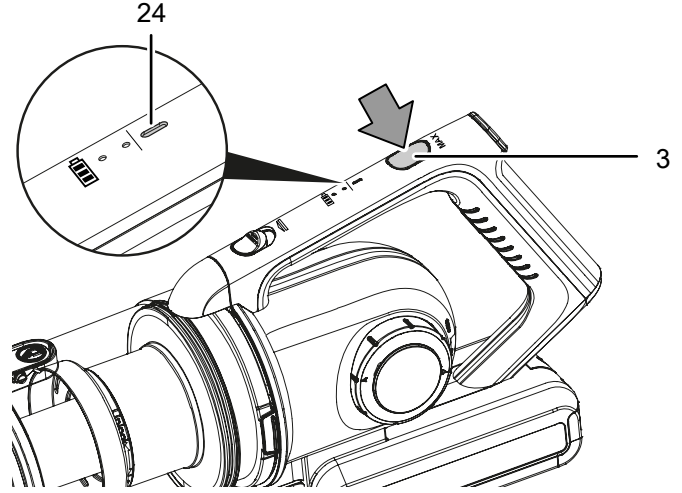
1. Cihazı açmak için Açma/Kapatma düğmesine (4) basınız.



- ⇒ Çalışma kontrol lambası / akü kapasite göstergesi (2) yanar.
- ⇒ Cihaz açık ve çalışıyor.

#### MAKS süpürme kademesinin açılması

1. MAKS süpürme kademesi kumanda düğmesine (3) bir kez basınız.



- ⇒ Süpürme gücü artırılır ve LED göstergesi (24) yanar.
- 2. MAKS süpürme kademesini (3) kapatmak için, MAKS süpürme kademesi kumanda düğmesine (3) tekrar basınız.
- ⇒ MAKS süpürme kademesinin (3) kapatıldığı, LED göstergenin (24) sönmesiyle bildirilir.

#### Cihazın kapatılması

1. Cihazı kapatmak için Açma/Kapatma düğmesine (4) basınız.
- ⇒ Çalışma kontrol lambası / akü kapasite göstergesi (2) artık yanmaz.
- ⇒ Cihaz kapatılmıştır.

#### Devre dışı bırakma

- Cihazı kapatınız.
- Elektrik fişinden tutarak şarj cihazının elektrik kablosunu elektrik prizinden çekiniz.
- Cihazı, Kullanıcının kendi yapabileceği bakım, onarım veya ürünün temizliğine ilişkin bilgiler bölümünde anlatılanlara uygun şekilde temizleyiniz.
- Cihazı ve aksesuarlarını, Kullanıcının kendi yapabileceği bakım, onarım veya ürünün temizliğine ilişkin bilgiler bölümünde anlatılanlara uygun şekilde temizleyiniz.
- Cihazı, "Taşıma ve nakliye sırasında dikkat edilecek hususlar" bölümünde anlatılanlara uygun şekilde depolayınız.

#### Cihazın enerji tüketimi açısından verimli kullanımına ilişkin bilgiler

Gereksiz enerji tüketimini önlemek için, cihazın sadece gerçek kullanım süresi boyunca açık kalmasına dikkat ediniz. Mevcutsa, cihazın kapatma otomatizinden faydalanınız.

## Hatalar ve arızalar

Kusursuz işlevselliği temin etmek için, cihaz üretim esnasında defalarca kontrol edilmiştir. Buna rağmen arızalar ortaya çıkarsa cihazı aşağıdaki listeye göre kontrol ediniz.

Hata ve arıza giderme için dış gövdenin açılmasını gerektiren çalışmalar sadece bir yetkili elektrik uzmanı veya Trotec tarafından yapılmalıdır.

### İlk kullanımda hafif duman veya koku çıkar:

- Burada bir hata veya arıza söz konusu değildir. Kısa bir çalışma süresinden sonra ortadan kaybolan belirtiler.

### Akü şarj olmuyor:

- Cihazın şarj cihazına doğru bağlanıp bağlanmadığını ve şarj cihazının elektrik şebekesine doğru bağlanıp bağlanmadığını kontrol ediniz.
- Elektrik bağlantısını kontrol ediniz.
- Elektrik kablosu ve elektrik fişinin hasarlı olup olmadığını kontrol ediniz.
- Yapı tarafındaki şebeke sigortasını kontrol ediniz.
- Şarj cihazının hasarlı olup olmadığını kontrol ediniz. Şarj cihazı hasarlı ise bu cihazı artık kullanmayınız. Trotec müşteri servisiyle temas kurunuz.
- Şarj cihazı bağlantısının kirlenip kirlenmediğini kontrol ediniz. Gerekliyse mevcut kirleri temizleyiniz.
- Akü muhtemelen arızalıdır. Trotec müşteri servisiyle temas kurunuz.

### Cihaz ısınıyor:

- Motorun aşırı ısınmasını önlemek için havalandırma ağzılarını açık tutunuz.
- Hava çıkış filtresini düzenli olarak kontrol ediniz ve filtreyi temiz tutunuz; tıkanan hava çıkış filtreleri motorun aşırı ısınmasına neden olabilir.
- Cihazı blokajlar açısından kontrol ediniz; büyük nesnelere süpürme memelerini veya toplama haznesini tıkalabilir. Sorunlu bir hava akışı, motorun aşırı ısınmasına neden olur. Olası blokajları kaldırınız ve büyük cisimleri süpürmeyiniz.



### Bilgi

Cihazı yeniden çalıştırmadan önce en az 10 dakika bekleyiniz.

### Cihaz çalışmıyor:

- Akü performansı muhtemelen çok zayıf. Aküyü şarj ediniz.
- Şarj cihazının ve şarj yuvasının kirlenip kirlenmediğini kontrol ediniz. Gerekliyse mevcut kirleri temizleyiniz.
- Şarj cihazının bağlı olup olmadığını kontrol ediniz. Şarj cihazı bağlıyken cihaz çalışmaz.

### Süpürme gücü zayıf:

- Cihazı blokajlar açısından kontrol ediniz; büyük cisimler süpürme memelerini veya toplama haznesini tıkalabilir. Olası blokajları kaldırınız. Bu sırada keskin nesnelere dikkat ediniz, bu tür nesnelere yaralanmalara neden olabilir.
- Siklon ünitesini ve HEPA filtreyi kirlenme açısından kontrol ediniz. Siklon ünitesini ve HEPA filtreyi, "Temizlik" bölümünde açıklandığı gibi temizleyiniz.
- Zemin memesindeki fırça merdanesini kontrol ediniz, duruma bağlı olarak kıllar ve kirler fırça merdanesinin etrafına sarılmış olabilir ve merdaneyi bloke edebilir. Fırça merdanesini, "Temizlik" bölümünde açıklandığı şekilde sökünüz ve temizleyiniz.

### Cihaz kontrollerden sonra sorunsuz bir şekilde çalışmıyor:

Müşteri hizmetleriyle temas kurunuz. Gerekirse cihazı onarım için bir yetkili elektrik servisine veya Trotec'e götürünüz.

## Kullanıcının kendi yapabileceği bakım, onarım veya ürünün temizliğine ilişkin bilgiler

### Bakıma başlanmadan önce yapılacak işlemler



#### Elektrik gerilimine karşı uyarı

Şarj cihazının elektrik fişine nemli ya da ıslak elle dokunmayınız.

- Cihazı kapatınız.
- Elektrik fişinden tutarak şarj cihazının elektrik kablosunu elektrik prizinden çekiniz.
- Cihazı tamamen soğumaya bırakınız.



#### Elektrik gerilimine karşı uyarı

Dış gövdenin açılmasını gerektiren bakım çalışmaları, sadece yetkili uzman şirketler veya Trotec tarafından gerçekleştirilmelidir.

### Bakımla ilgili uyarılar

- Cihazı, aşınmış veya hasarlı parçalar gibi görülebilen kusurlar açısından düzenli olarak kontrol ediniz.

### Temizlik

Cihaz, kirlenme açısından kontrol edilmeli düzenli olarak ve gerekirse temizlenmelidir.



#### Elektrik gerilimine karşı uyarı

Dış gövdeye giren sıvılar nedeniyle kısa devre tehlikesi ortaya çıkar!

Cihazı ve aksesuarları suya batırmayınız. Dış gövdenin içine su veya başka sıvıların girmemesine dikkat ediniz.

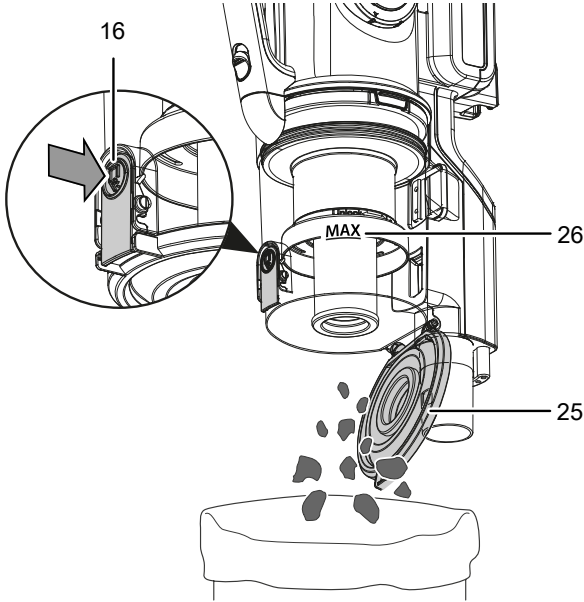
- Cihazı nemli, yumuşak, hav bırakmayan bir bezle temizleyiniz. Dış gövdenin içine nem girmemesine dikkat ediniz. Elektrikli parçaların nemle temas etmemesine dikkat ediniz. Bezi nemlendirmek için örn. temizleme spreyi, çözücü madde, alkol içeren temizleyiciler veya aşındırıcı maddeler gibi agresif temizlik maddeleri kullanmayınız.
- Cihazı nemli, yumuşak, hav bırakmayan bir bezle kurutunuz.
- Cihazdaki ve şarj cihazındaki bağlantı kontaklarını temiz tutunuz.
- Motorun aşırı ısınmasını önlemek için havalandırma deliklerini toz birikintilerinden uzak tutunuz.

### Toplama haznesinin boşaltılması

Toplanan kir partikülleri MAX işaretine (26) ulaşınca toplama haznesini boşaltınız. Daha kolay boşaltmak için, duruma bağlı olarak monte edilmiş meme veya uzatma borusu sökülebilir.

Toplama haznesini boşaltmak için aşağıdaki yöntemi izleyiniz:

- ✓ Cihaz kapatılmıştır.
- 1. Cihazı, toplama haznesi (15) aşağı bakacak şekilde tutunuz.
- 2. Toplama haznesinin taban kağıdını (25) açmak için toplama haznesi kapağının kilit açma düğmesine (16) basınız.



- 3. Toplama haznesini (15) boşaltınız ve yerine oturana ve kilitlene kadar kapağı elinizle kapatınız.



### Bilgi

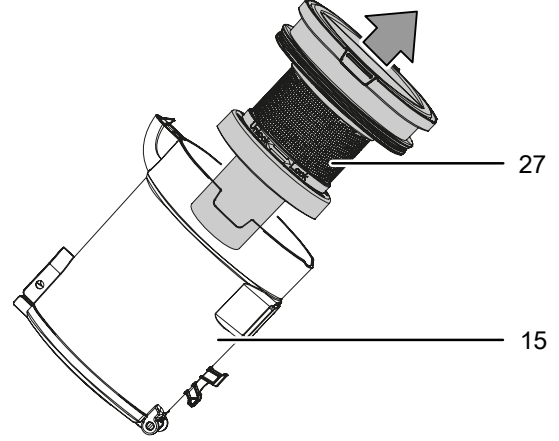
Cihazın çalışma işlevselliğini kısıtlamamak ve motorda aşırı yük oluşmasını önlemek için, her kullanımdan sonra toplama haznesini (15) boşaltınız ve siklon ünitesini (27) ve HEPA filtreyi (28) temizleyiniz.

### Toplama haznesinin ve siklon ünitesinin temizlenmesi

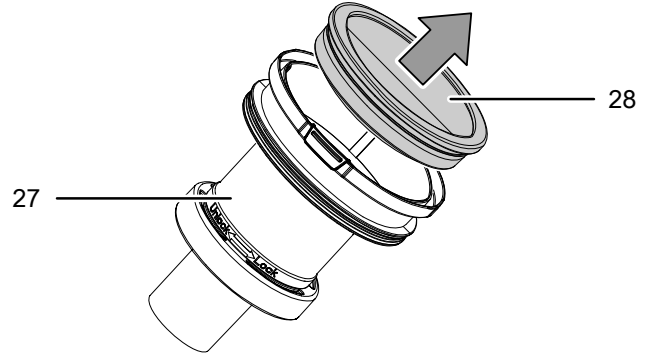
Siklon ünitesini (27) ve toplama haznesini (15) temizlemek için aşağıdaki yöntemi izleyiniz:

- ✓ Cihaz kapatılmıştır.

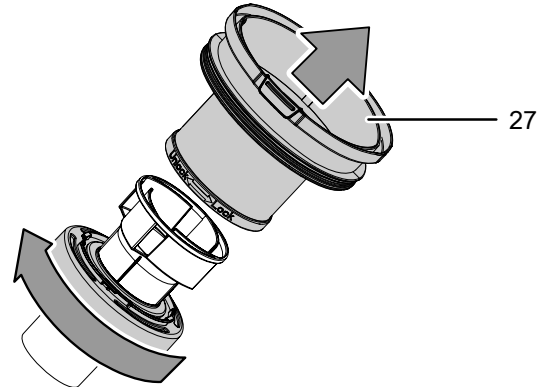
- 1. Siklon ünitesini (27) toplama haznesinden (15) çıkartınız.



- 2. HEPA filtreyi (28) siklon ünitesinden (27) dışarı çekiniz.



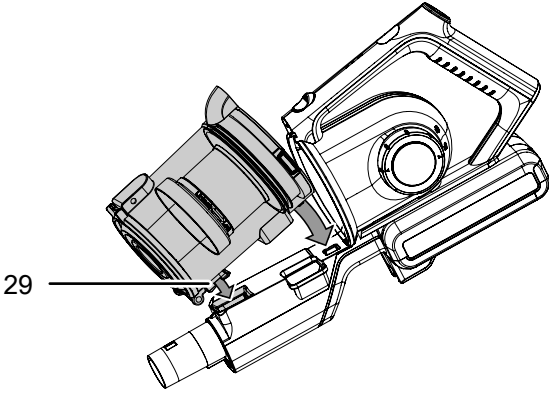
- 3. "UNLOCK" yönünde döndürerek siklon ünitesinin (27) alt parçasını sökünüz.



- 4. Kaba kirleri tüm parçalardan çözdürünüz ve toplama haznesini (15) ve siklon ünitesinin (27) parçalarını temiz suyla yıkayınız. Tüm parçaları açık havada kurumaya bırakınız. HEPA filtrenin (28) kesinlikle ıslanmamasına dikkat ediniz; HEPA filtredeki kirler sadece kuru şekilde temizlenmelidir.

Bağlantı veya montajdan önce siklon ünitesi (27) birleştirilmeli ve toplama haznesine (15) yerleştirilmelidir. Bunun için aşağıdaki yöntemi izleyiniz:

1. İki parçayı birbirine takarak ve siklon ünitesinin alt parçasını "LOCK" yönünde döndürerek siklon ünitesini (27) birleştiriniz.
2. HEPA filtreyi (28) kuru siklon ünitesine (27) yerleştiriniz.
3. Siklon ünitesini toplama haznesine (15) takınız.
4. Önce toplama haznesinin (15) kavrama tırnağını (29) cihaz girintisine yerleştirerek ve ardından toplama haznesini (15) kendi pozisyonunda yerine oturttürarak toplama haznesini (15) cihaza takınız.

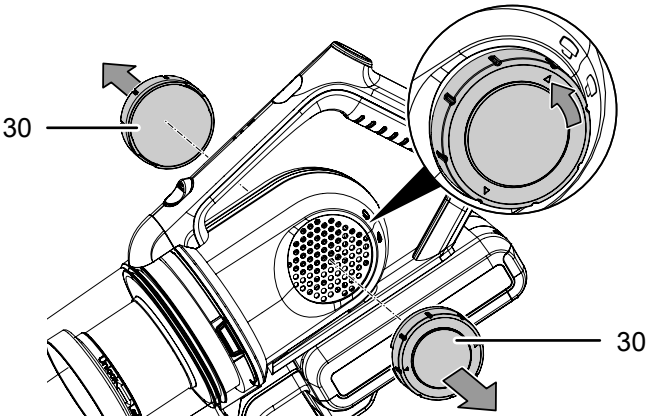


### Hava çıkış filtresinin temizlenmesi

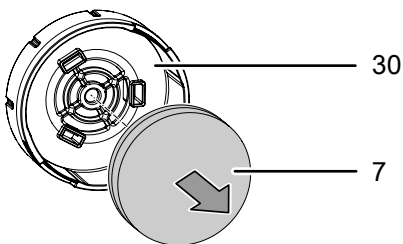
İki hava çıkış filtresini (7) düzenli olarak kontrol ediniz ve filtrelerdeki toz ve kir tortularını temizleyiniz.

✓ Cihaz kapatılmıştır.

1. Saatin tersi yönünde çevirerek iki hava çıkış filtresinin (7) her iki taraftaki kapağını (30) sökünüz.



2. Hava çıkış filtresini (7) kapaklardan çıkartınız.



3. Toz ve kir tortularını temizleyiniz ve hava çıkış filtrelerini (7) temiz suyla yıkayınız. Hava çıkış filtrelerinin daha sonra 24 saat süreyle kuru olması gerektiğine dikkat ediniz.
4. Temizlenmiş ve kuru hava çıkış filtrelerini (7) iki kapağa yerleştiriniz.
5. Motor gövdesine (6) erleştirerek ve duyulur şekilde yerine oturana kadar saatin tersi yönünde çevirerek iki hava çıkış filtresinin kapaklarını (30) takınız.

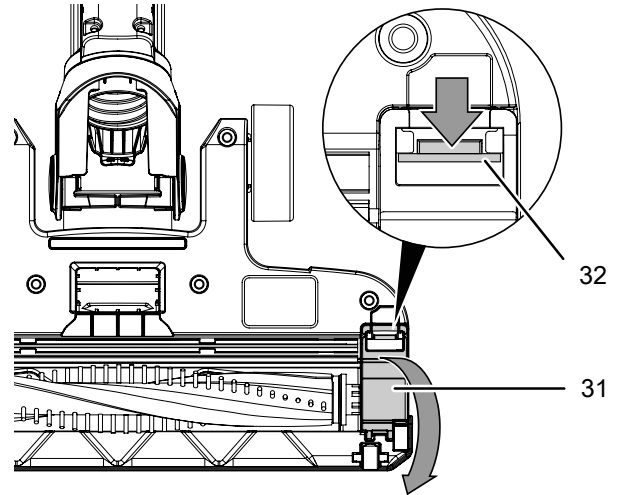
İki hava çıkış filtresini (7) düzenli olarak kontrol ediniz ve filtrelerdeki toz ve kir tortularını temizleyiniz.

### Elektrikli zemin memesinin temizlenmesi

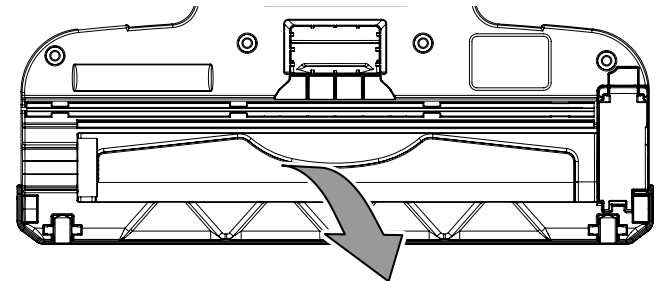
Daha kolay temizlemek için, elektrikli zemin memesinin (10) fırça merdanesi (33) çıkartılabilir. Bunun için aşağıdaki yöntemi izleyiniz:

✓ Zemin memesi elektrik süpürmesine monte edilmemiştir.

1. Elektrikli zemin memesinin (10) alt tarafında, sürgü kulağını (32) hafifçe bastırarak sürgüyü (31) açınız.
2. Sürgüyü (31) katlayarak açınız ve çıkartınız.



3. Fırça merdanesini (33) çıkartınız ve kirleri elinizle temizleyiniz. Fırça merdanesinin (33) sadece kuru temizlenmesi gerektiğine dikkat ediniz.



4. Temizlenen fırça merdanesini (33) yerine takınız. Bu sırada, önce sürgülü kilidin karşı tarafından başlayınız.
5. Sürgüyü (31) yerleştiriniz ve yerine oturana kadar katlayarak kapatınız.

## Bakım, onarım ve kullanımda uyulması gereken kurallar



### Uyarı

Dış gövdenin açılmasını gerektiren periyodik bakım çalışmaları ve onarımlarda Trotec müşteri servisine başvurunuz. Kurallara aykırı şekilde açılan cihazlar her türlü garanti kapsamı dışındadır ve garanti talepleri geçersiz olur.

## Üretici ve ithalatçı firmanın unvanı, adres ve telefon numarası

İthalatçı (sadece Türkiye için geçerlidir):

Trotec Endüstri Ürünleri Tic.Ltd.Sti.

Oruçreis Mh., Giyimkent Cd.,

14. Sok. No.61, Giyimkent Sitesi

34235 Esenler/İstanbul

Telefon: +90 212 438 56 55

Faks: +90 212 438 56 51

Üretici:

Trotec GmbH

Grebbener Straße 7

D-52525 Heinsberg

Telefon: +49 2452 962-400

Faks: +49 2452 962-200

E-posta: info@trotec.de

## Servis istasyonları

Aşağıdaki bilgiler sadece Türkiye için geçerlidir:

Trotec Endüstri Ürünleri Tic.Ltd.Sti.

Oruçreis Mh., Giyimkent Cd.,

14. Sok. No.61, Giyimkent Sitesi

34235 Esenler/İstanbul

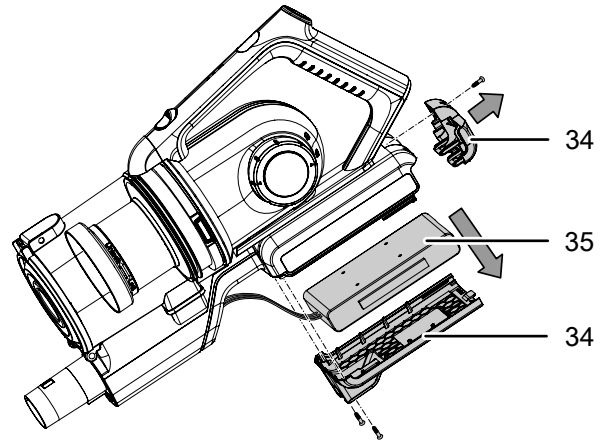
Telefon: +90 212 438 56 55

## Sökme

### Akünün sökülmesi ve tasfiye edilmesi

1. Motor durana kadar cihazı çalıştırarak aküyü komple boşaltınız.
2. Akü gövdesindeki (34) 3 civatayı gevşetiniz.
3. Akü gövdesini (34) açınız.
4. **A versiyonu (soket bağlantısız):** Aküyü (35) sabit tutunuz ve hatları bir yan keskiyle ayırınız. Kısa devre oluşmasını önlemek için, akünün ayrılan kablo uçlarını bir yapışkan bantla izole ediniz.

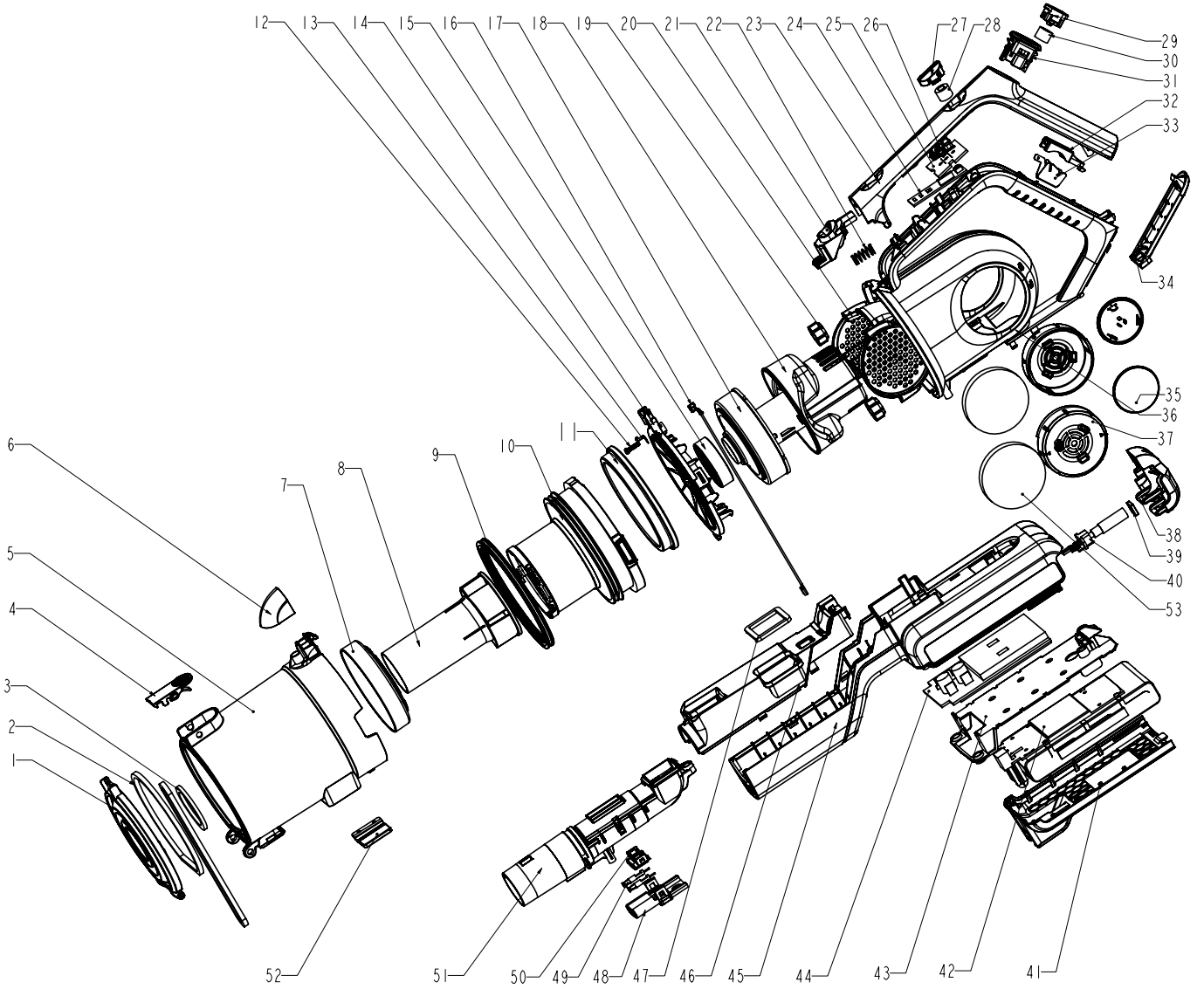
**B versiyonu (soket bağlantılı):** Aküyü (35) sabit tutunuz ve hatların geçme bağlantılarını ayırınız.



5. Aküyü veya cihazı, Tasfiye bölümündeki bilgilere uygun şekilde tasfiye ediniz.

**Teknik ek**

**Not:** Yedek parçaların pozisyon numaraları, işletme kılavuzunda parçalar için kullanılan pozisyon numaralarından farklıdır.

**Yedek parçalara genel bakış**

## Yedek parça listesi

No.	Yedek parça	No.	Yedek parça	No.	Yedek parça
1	Dust cup cover	19	Motor Cover Shock Ring	37	Air Outlet Plate
2	Sealing ring of Dust cup cover	20	Motor outcover	38	Battery Pack Cover
3	Sealing ring of dust cup cyclone	21	Cup block	39	Block
4	Bottom cover lock	22	Spring	40	Wire
5	Dust cup	23	Handle cover	41	Battery Cover
6	Dust cup decorative cover	24	LED	42	Battery Assembly
7	Plate	25	Type h light barrier eva	43	Battery Baffle
8	Cyclone	26	Indicator lamp shade	44	Main PCB
9	Sealing ring of cup	27	Speed Button	45	Lower Body Panel
10	Dust cup cyclone	28	Sealing Strip	46	Lower Housing
11	Non woven filter components	29	Switch Button	47	Dust Cup Suction Block
12	Screw	30	Sealing Strip	48	Contact Tube Assembly
13	Leaf spring	31	Switch Seat	49	Wire
14	Inlet grid tray	32	SHARPNEL BRACKET	50	Contact Tube Assembly
15	SEALING RING	33	Anti static sheet	51	Guide Duct
16	Wire	34	Handle Lower Cover	52	Dust Cup Suction Block
17	Motor	35	Air Outlet Plate ornament	53	Sponge
18	Motor cover	36	Main body		

### Kullanım sırasında insan veya çevre sağlığına tehlikeli veya zararlı olabilecek durumlara ilişkin uyarılar



Elektronik cihazlar evsel atık değildir ve Türkiye'de, elektrikli ve elektronik cihazlar hakkındaki Elektrikli ve Elektronik Teçhizat Atıkları Direktifi'ne (EETA) göre uzman bir taşıma merkezine gönderilmelidir. Kullandıktan sonra lütfen bu cihazı geçerli yasal düzenlemelere uygun şekilde taşıma ediniz.

Trotec GmbH

Grebener Str. 7  
D-52525 Heinsberg

☎ +49 2452 962-400

☎ +49 2452 962-200

✉ [info@trotec.com](mailto:info@trotec.com)

[www.trotec.com](http://www.trotec.com)