

DA

BETJENINGSVEJLEDNING
STIKKONTAKTTERMOSTAT



Indholdsfortegnelse

Henvisninger vedrørende betjeningsvejledningen	2
Sikkerhed	2
Oplysninger om enheden	4
Transport og opbevaring	5
Betjening	5
Vedligeholdelse og reparation	6
Bortskaffelse	6

Henvisninger vedrørende betjeningsvejledningen

Symboler



Advarsel mod elektrisk spænding

Dette symbol henviser til en fare for personers liv og sundhed på grund af elektrisk spænding.



Advarsel

Signalordet betegner en fare med middelsvær risikograd, som, hvis den ikke forhindres, kan føre til døden eller alvorlige kvæstelser.



Forsigtig

Signalordet betegner en fare med lav risikograd, som, hvis den ikke forhindres, kan føre til ringe eller moderate kvæstelser.

Bemærk

Signalordet henviser til vigtige oplysninger (f.eks. skader på materialer), men ikke til farer.



Info

Anvisninger med dette symbol hjælper dig til at udføre dine opgaver hurtigt og sikkert.



Følg brugervejledningen

Anvisninger med dette symbol henviser til, at betjeningsvejledningen skal overholdes.

Den aktuelle version af betjeningsvejledningen og EU-overensstemmelseserklæringen kan hentes under følgende link:



BN30



<https://hub.trotec.com/?id=39943>

Sikkerhed

Læs denne vejledning omhyggeligt igennem før ibrugtagning / anvendelse af enheden, og opbevar altid vejledningen i umiddelbar nærhed af opstillingsstedet eller på enheden.



Advarsel

Læs alle sikkerhedsadvarsler og anvisninger.

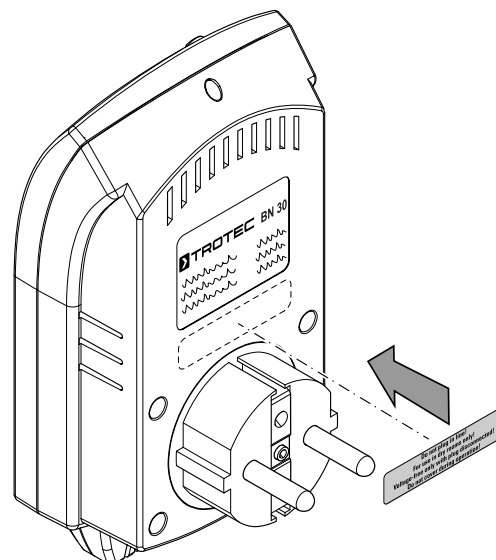
Manglende overholdelse af advarsler og anvisninger kan resultere i elektrisk stød, brand og/eller alvorlige personskader.

Gem alle sikkerhedsadvarsler og anvisninger til fremtidig brug.

Apparatet kan anvendes af børn over 8 år og personer med reducerede fysiske, sensoriske eller mentale evner eller manglende erfaring og/eller viden, hvis de er under opsyn eller er blevet instrueret i brugen og har forstået farerne, som er forbundet hermed.

Børn må ikke lege med apparatet. Rengøring og brugervedligeholdelse må ikke udføres af børn, der ikke er under opsyn.

- Apparatet leveres med et advarselsskilt. Inden første ibrugtagning skal advarselsskiltet på dit nationalsprog klæbes hen over det eksisterende advarselsskilt på bagsiden af apparatet.



- Apparatet må ikke bruges eller opstilles i eksplosionsfarlige rum eller områder.
- Anvend ikke enheden i en aggressiv atmosfære.
- Anvend eller betjen ikke enheden med våde eller fugtige hænder.
- Enheden er ikke legetøj. Hold børn og dyr på afstand. Anvend kun apparatet under opsyn.
- Beskyt instrumentet mod permanent, direkte sollys.
- Fjern ikke sikkerhedsmærker, mærkater eller etiketter fra instrumentet. Hold alle sikkerhedsmærker, mærkater og etiketter i læsbar stand.
- Åbn ikke apparatet.
- Tilslut ikke flere apparater efter hinanden.
- Anvend kun apparatet i tørre rum.
- Vær opmærksom på, at apparatet kun er spændingsfrit, når stikket er trukket ud.
- Overhold opbevarings- og driftsbetingelserne i henhold til kapitlet Tekniske data.

Tilsluttet anvendelse

Brug kun enheden som temperaturstyret mellemtik mellem tilslutning til strømforsyningen og apparatet, og sørg for at overholde de tekniske data.

For at anvende apparatet i henhold til den tilsigtede brug må du kun anvende tilbehør og reservedele, der er kontrolleret af Trotec.

Forkert anvendelse, der kan forudses

Instrumentet egner sig ikke til brug med forlængerledninger, uanset typen. Instrumentet må ikke anvendes i eksplosionsfarlige eller våde omgivelser, eller hvor luftfugtigheden er høj.

Personalets kvalifikationer

Personer, der anvender dette apparat, skal:

- Have læst og forstået betjeningsvejledningen, især kapitlet Sikkerhed.

Resterende risici



Advarsel mod elektrisk spænding

Der er fare for kortslutning, hvis væsker trænger ind i huset.

Dyp aldrig enheden eller tilbehøret i vand. Vær opmærksom på, at der ikke trænger vand eller andre væsker ind i huset.



Advarsel mod elektrisk spænding

Arbejde på elektriske komponenter må kun udføres af en autoriseret elektriker!



Advarsel

Fare for kvælning!

Lad ikke emballagematerialet ligge og flyde. Det kan blive et farligt legetøj for børn.



Advarsel

Instrumentet er ikke legetøj og skal opbevares utilgængeligt for børn!



Advarsel

Der kan udgå farer fra denne varmekanon, hvis den anvendes fagligt ukorrekt eller utilsigtet af personer, der ikke er blevet instrueret i brugen! Overhold personalekvalifikationerne!



Forsigtig

Hold tilstrækkelig afstand til varmekilder.

Bemærk

For at undgå beskadigelser af instrumentet må du ikke udsætte det for ekstreme temperaturer, ekstrem luftfugtighed eller væde.

Bemærk

Brug ikke kraftige rengøringsmidler, skure- eller opløsningsmidler til rengøring af instrumentet!

Oplysninger om enheden

Beskrivelse af enheden

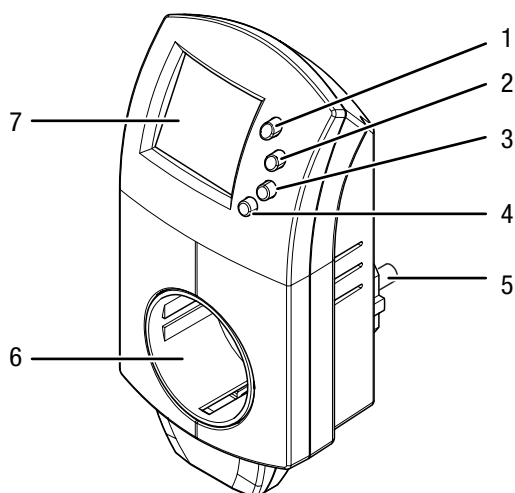
Termostaten BN30 giver mulighed for regulering af temperaturen på opvarmnings- og klimaenheder fra 5 °C til 49 °C. Reguleringen sker ved hjælp af stikkontakttermostater, som nemt kan anbringes i stikdåsen mellem varme- eller klimaenheden og stikdåsen, og den ønskede temperatur indstilles. Ved hjælp af en indbygget sensor måler apparatet den faktiske rumtemperatur og regulerer varme- eller klimaenheden afhængigt af den ønskede temperatur, som er indstillet.

Den meget nemme betjening og programmering af apparatet gør, at det har et utal af anvendelsesmuligheder – især egner enheden sig til mobile opvarmningsenheder.

Den aktuelle rumtemperatur kan altid aflæses på det store display.

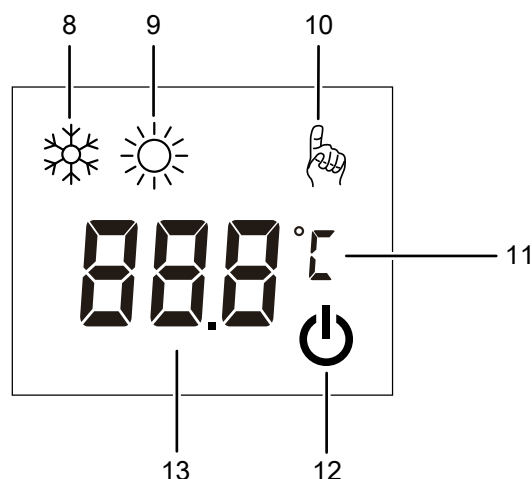
Takket være den indbyggede EEPROM er enheden sikret mod strømafbrydelser.

Illustration af enheden



Nr.	Betegnelse
1	Knappen <i>SET</i>
2	Knappen "Op"
3	Knappen "Ned"
4	Knappen tænd/sluk
5	Tilslutning til stikkontakt
6	Tilslutning til slutapparat (mellestikdåse)
7	Display

Display



Nr.	Betegnelse
8	Visning af kølefunktion
9	Visning af varmfunktion
10	Visning <i>SET</i>
11	Knappen °C/°F
12	Visning af drift SLUKKET
13	Visning af indstillet og aktuel rumtemperatur

Tekniske data

Parametre	Værdi
Model	BN30
Vægt	220 g
Dimensioner (højde x bredde x dybde)	140 x 60 x 75 mm
Indstillingsområde for temperatur	5 °C til 49 °C (41 °F til 85 °F) i trin à 0,5
Driftsbetingelser	-10 til 70 °C
Måleinterval	10 sek.
Spændingsforsyning	230 V AC / 50 Hz
Belastning (maks.)	16 A / 3680 VA - ohmsk belastning 2 A / 460 VA - induktiv belastning

Leveringsomfang

- 1 x Stikkontakttermostat BN30
- 1 x lynvejledning

Transport og opbevaring

Bemærk

Hvis du opbevarer eller transporterer apparatet på ukorrekt vis, kan apparatet blive beskadiget. Overhold instruktionerne for transport og opbevaring af værktøjet.

Transport

Brug tasken, som følger med leveringen, når du skal transportere apparatet, så det beskyttes mod udefra kommende påvirkninger.

Opbevaring

Når apparatet ikke bruges, skal det opbevares på følgende måde:

- Tørt og beskyttet mod frost og varme
- På et sted, der er beskyttet mod støv og direkte sollys
- Om nødvendigt beskyttet mod indtrængende støv med en afdækning
- Opbevaringstemperaturen svarer til det angivne område i kapitlet med de tekniske data.

Betjening

Temperaturen er fra fabrikken indstillet til 20 °C, og enheden befinder sig **opvarmningsfunktion**.

Sådan tændes apparatet

1. Sæt instrumentet i en stikkontakt, der er korrekt sikret.
2. Tilslut apparatet.
3. Tryk på tænd/sluk-knappen (4).
 - ⇒ Enheden er tændt.
 - ⇒ Power-symbolet (12) kan **ikke** ses displayet.

Indstilling af funktion

Bemærk:

Hvis den ønskede temperatur er lavere end rumtemperaturen, skal **kølefunktionen** benyttes. Hvis den ønskede temperatur er højere end rumtemperaturen, skal **varmefunktionen** benyttes.

✓ Apparatet skal være slukket.

1. Tryk på knappen "Ned" (3) i ca. 5 sek. for at skifte mellem **varme-** og **kølefunktion**.

Omstilling af enhed °C / °F

✓ Enheden er tændt.

1. Tryk på knappen **SET** (1) i ca. 5 sek. for at skive mellem Celsius- og Fahrenheitgrader.

Indstilling af den ønskede temperatur

Kølefunktion:

I **kølefunktion** skal den ønskede temperatur ligge 2 °C under rumtemperaturen. Ellers tænder enheden ikke mellemstikket. Hvis rumtemperaturen ligger under den ønskede temperatur, afbryder enheden mellemstikket.

✓ **Kølefunktionen** er aktiv.

1. Tryk på tasten "Op" (2) eller "Ned" (3) for at indstille den ønskede temperatur.
 - ⇒ Symbolet **SET** (10) blinker.
2. Vent, til symbolet **SET** (10) ikke længere blinker.
 - ⇒ Den ønskede temperatur er gemt.
 - ⇒ Symbolet for **kølefunktion** (8) blinker.
 - ⇒ Efter ca. et minut tænder enheden for mellemstikket.

Varmefunktion:

I **varmefunktion** skal den ønskede temperatur ligge 1 °C over rumtemperaturen. Ellers tænder enheden ikke mellemstikket. Hvis rumtemperaturen ligger over den ønskede temperatur, afbryder enheden mellemstikket.

✓ **Varmefunktionen** er aktiv.

1. Tryk på tasten "Op" (2) eller "Ned" (3) for at indstille den ønskede temperatur.
 - ⇒ Symbolet **SET** (10) blinker.
2. Vent, til symbolet **SET** (10) ikke længere blinker.
 - ⇒ Den ønskede temperatur er gemt.
 - ⇒ Symbolet for **varmefunktion** (9) blinker.
 - ⇒ Efter ca. et minut tænder enheden for mellemstikket.

Indstilling af offset for rumtemperatur

Bemærk:

Vær opmærksom på, at et skift fra et koldt sted til et varmere sted kan medføre dannelse af kondens på instrumentets printplade. Denne fysiske effekt, der ikke kan undgås, giver forkert måling. Displayet viser i så fald ingen eller forkerte måleværdier. Vent i nogle minutter, indtil instrumentet har indstillet sig efter de ændrede betingelser, før du foretager en måling.

Enheden giver mulighed for at indstille et offset-punkt (nulpunktsforskydning på temperaturkurven). Dette kan være nyttigt, når temperaturen i omgivelserne, som måles af termostaten, selv efter en akklimatiseringsfase udviser for stor afvigelse i forhold til det forhåndenværende, nøjagtigt målene referencetermometer.

✓ Apparatet skal være slukket.

1. Tryk på knappen **SET** (1) i ca. 5 sekunder for at åbne indstillingsmenuen.
 - ⇒ **SET** (10) blinker.
2. Tryk på knappen "Op" (2) eller "Ned" (3) for at indstille den ønskede værdi for offset.
3. Efter indstillingen af offset trykkes så mange gange på knappen **SET** (1), som er nødvendige for igen at vise temperaturen i omgivelserne. Sprig de forskellige menupunkter over, som ikke er relevante for det pågældende apparat.

Sådan slukkes instrumentet

1. Tryk på tænd/sluk-knappen (4).
 - ⇒ Visningen af drift SLUKKET (12) kommer frem på displayet.
 - ⇒ Mellemstikket er slukket uanset den ønskede temperatur og den faktiske rumtemperatur.

Vedligeholdelse og reparation

Rengøring

Rengør apparatet med en blød, let fugtig, fnugfri klud. Sørg for, at der ikke kommer fugt ind i huset. Brug ikke sprays, opløsningsmidler, alkoholholdige rengøringsmidler eller skuremidler, men kun rent vand til at fugte kluden.

Reparation

Foretag ikke ændringer på instrumentet, og monter ikke reservedele. Henvend dig til producenten i forbindelse med reparation eller kontrol af instrumentet.

Bortskaffelse



■ Symbolet med en skraldespand med en strek over på et elektro- eller elektronikapparat betyder, at dette ikke må bortskaffes med husholdningsaffaldet efter endt levetid. Der er indsamlingssteder, hvor elektro- og elektronikapparater indsamles gratis i nærheden af din bopæl. Du finder adressen hos din kommune. Du kan også informere dig om de muligheder for tilbagelevering, som faciliteres af Trotec. Klik ind på vores webside: <https://de.trotec.com/shop/>.

Den sorterede indsamling af elektro- og elektronikapparater giver mulighed for genbrug, materialeudnyttelse hhv. andre former for værdiudvinding af gamle apparater. Samtidig skal affaldssorteringen bidrage til at undgå negative følger for mennesker og miljø, som bortskaffelsen af apparaterne og de muligvis farlige stoffer disse indeholder, kan medføre.

Trotec GmbH

Grebener Str. 7
D-52525 Heinsberg

☎ +49 2452 962-400

☎ +49 2452 962-200

✉ info@trotec.com

www.trotec.com