

FI

KÄYTTÖOHJE
PISTORASIA-TERMOSTAATTI



Sisällysluettelo

Käyttöohjetta koskevia tietoja 2

Turvallisuus 2

Tietoa laitteesta 4

Kuljetus ja säilytys 5

Käyttö 5

Huolto ja korjaus 6

Hävittäminen..... 6

Käyttöohjetta koskevia tietoja

Symbolit



Varoitus sähköjännitteestä

Tämä symboli viittaa sähköjännitteestä aiheutuviin hengenvaarallisiin ja terveyteen vaikuttaviin vaaroihin.



Varoitus

Signaalisana kuvaa keskimääräistä riskitasoa, jos siltä ei vältytä, voi seurauksena olla kuolema tai vaikea loukkaantuminen.



Varoitus

Signaalisana kuvaa alhaista riskitasoa, jos siltä ei vältytä, voi seurauksena olla vähäinen tai kohtalainen loukkaantuminen.

Huomaa

Signaalisana viittaa tärkeisiin tietoihin (esim. esinevahingot), mutta ei vaaroihin.



Tietoa

Tällä symbolilla varustetut huomautukset ovat sinulle avuksi suorittamaan työt nopeasti ja turvallisesti.



Noudata ohjetta

Tällä symbolilla varustettu huomautus viittaa siihen, että käyttöohjetta on noudatettava.

Käyttöohjeen uusimman version ja EU-vaatimustenmukaisuusvakuutuksen voit ladata seuraavan linkin kautta:



BN30



<https://hub.trotec.com/?id=39943>

Turvallisuus

Lue tämä käyttöohje huolellisesti ennen laitteen käyttöönottoa/käyttöä ja säilytä sitä aina laitteen välittömässä läheisyydessä.



Varoitus

Lue kaikki turvallisuusohjeet ja muut ohjeet.

Turvallisuusohjeiden ja varoitusten noudattamatta jättäminen voi aiheuttaa sähköiskun, tulipalon ja/tai vakavia vammoja.

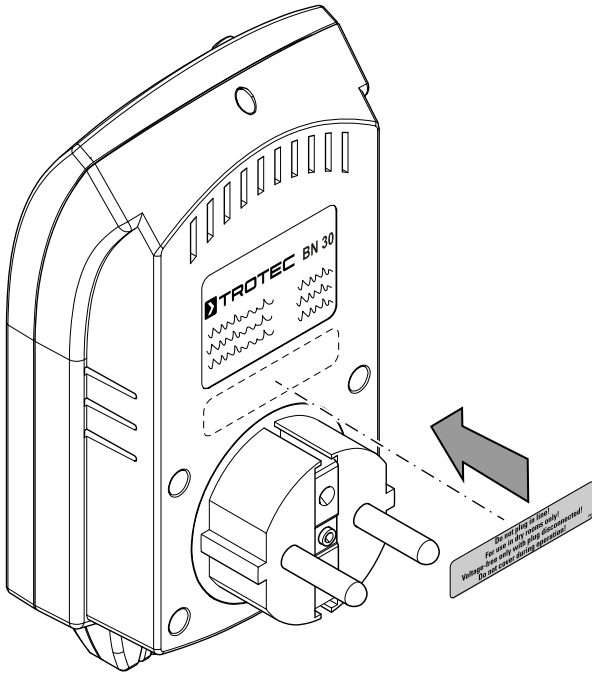
Säilytä kaikki turvallisuus- ja muut ohjeet myöhempää käyttöä varten.

Laitetta saavat käyttää 8-vuotiaat ja sitä vanhemmat lapset sekä henkilöt, jotka ovat fyysisesti, henkisesti tai aisteiltaan rajoitteisia tai joilla ei ole riittävästi tietoa tai kokemusta laitteen käytöstä, mikäli käyttö tapahtuu valvotusti tai heitä on opetettu käyttämään laitetta turvallisella tavalla ja he tiedostavat käyttöön mahdollisesti liittyvät vaarat.

Lapset eivät saa leikkiä laitteella. Lapset eivät saa suorittaa puhdistusta ja huoltoa ilman valvontaa.

- Laitteen mukana toimitetaan varoitustarra. Liimaa omalla äidinkielelläsi oleva varoitustarra laitteen kääntöpuolella olevan tarran päälle ennen laitteen ottamista käyttöön.

**Älä liitä peräkkäin!
Käytä vain kuivissa tiloissa!
Ilman jännitystä vain kun pistoke on irti!
Älä peitä käytön aikana!**



- Älä käytä laitetta räjähdysalttiissa tiloissa tai alueilla, äläkä asenna laitetta niihin.
- Älä käytä laitetta syövyttävässä ilmastossa.
- Älä käytä tai käsittele laitetta, jos kätesi ovat kosteat tai märät.
- Laite ei ole leikkikalua. Säilytä lasten ja eläinten ulottumattomissa. Käytä laitetta vain valvottuna.
- Suojaa laite jatkuvalta, suoralta auringonsäteilyltä.
- Älä irrota laitteen turvamerkintöjä, tarroja tai etikettejä. Pidä kaikki turvamerkinnot, tarrat ja etiketit luettavassa kunnossa.
- Älä avaa laitetta.
- Älä kytke useita laitteita peräkkäin.
- Käytä laitetta vain kuivissa tiloissa.
- Ota huomioon, että laite on jännitteetön vain, kun pistoke on irrotettu pistorasiasta.
- Noudata varastointi- ja käyttöohjeita luvun Tekniset tiedot mukaisesti.

Määräystenmukainen käyttö

Käytä laitetta vain lämpötilaa säätelevänä välipistorasiana verkkoliittännän ja päätelaitteen välillä teknisiä tietoja noudattaen.

Määräystenmukainen käyttö edellyttää ainoastaan yrityksen Trotec tarkastamien lisätarvikkeiden tai yrityksen Trotec tarkastamien varaosien käyttöä.

Ennakoitavissa oleva väärinkäyttö

Laite ei sovellu käytettäväksi jatkojohtojen kanssa. Laitetta ei saa käyttää räjähdysalttiissa ympäristöissä, kosteissa olosuhteissa tai korkeassa ilmakesteydessä.

Henkilöstön pätevyys

Laitetta käyttävien henkilöiden on:

- luettava ja ymmärrettävä käyttöohje, erityisesti kappale Turvallisuus.

Muut vaarat



Varoitus sähköjännitteestä

Koteloon sisään pääsevät nesteet aiheuttavat oikosulun vaaran!

Älä upota laitetta ja tarvikkeita veteen. Varo, että koteloon ei pääse vettä tai muita nesteitä.



Varoitus sähköjännitteestä

Sähköosien huoltotöitä saavat suorittaa vain niihin valtuutetut asiantuntijat!



Varoitus

Tukehtumisvaara!

Älä jätä pakkausmateriaalia lojumaan. Se voi olla vaarallinen joutuessaan lasten käsiin.



Varoitus

Laite ei ole leikkikalua eikä sitä saa jättää lasten ulottuville.



Varoitus

Tämä laite saattaa aiheuttaa vaaratilanteita, jos sitä käyttää kouluttamaton henkilö tai jos sitä käytetään määräystenvastaisesti! Ota huomioon henkilöstön pätevyys!



Varoitus

Säilytä riittävä etäisyys lämmönlähteisiin.

Huomaa

Vältäaksesi laitteen vaurioitumisen älä altista sitä äärimmäisille lämpötiloille, ilmakesteydelle tai märkydelle.

Huomaa

Älä käytä laitteen puhdistukseen syövyttäviä puhdistusaineita tai hankaus- ja liuotusaineita.

Tietoa laitteesta

Laitteen kuvaus

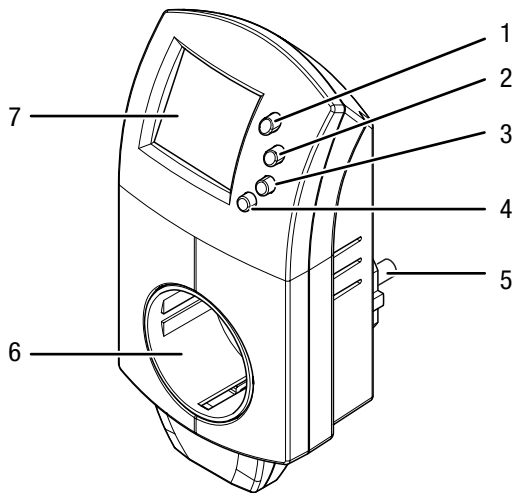
Termostaatti BN30 mahdollistaa lämmitys- ja ilmastointilaitteiden lämpötilan säädön puolen asteen välein välillä 5 °C – 49 °C. Pistorasia-termostaatti liitetään yksinkertaisesti lämmitys- tai ilmastointilaitteen ja pistorasian väliin ja siihen asetetaan haluttu lämpötila. Integroitujen anturiensa avulla laite mittaa lämpötilan todellisen arvon ja säätelee lämmitys- tai ilmastointilaitetta halutun ohjeavron mukaan.

Helposti käytettävä ja ohjelmoitava laite mahdollistaa erilaiset käyttömahdollisuudet – laite soveltuu erityisesti esimerkiksi siirrettäviin lämmittämiin.

Nykyinen lämpötila on luettavissa suurelta näytöltä.

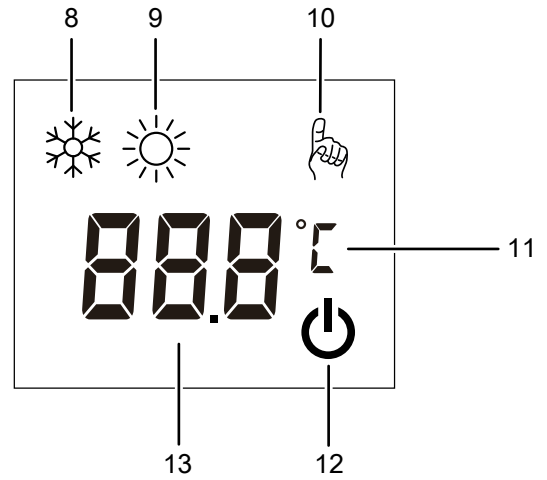
Integroidun EEPROMin ansiosta laite on suojattu sähkökatkokkien varalta.

Laitteen osat



Nro	Nimike
1	SET-painike
2	Painike ylöspäin
3	Painike alaspäin
4	Virtapainike
5	Liitäntä pistorasia
6	Liitäntä päätelaite (välipistorasia)
7	Näyttö

Näyttö



Nro	Nimike
8	Jäähdytystilan näyttö
9	Lämmitystilän näyttö
10	Näyttö SET
11	Näyttö °C/°F
12	Näyttö Käyttö POIS
13	Näyttö ohjeavrolle tai nykyiselle lämpötilalle

Tekniset tiedot

Parametri	Arvo
Malli	BN30
Paino	220 g
Mitat (korkeus x leveys x syvyys)	140 x 60 x 75 mm
Lämpötilan säätöalue	5 °C – 49 °C (41 °F – 85 °F) 0,5 asteen välein
Käyttöedellytykset	-10–70 °C
Mittausintervalli	10 s
Jännitteensyöttö	230 V AC / 50 Hz
Kuorma (maks.)	16 A / 3 680 VA - ohminen kuorma 2 A / 460 VA - induktiivinen kuorma

Pakkauksen sisältö

- 1 x Pistorasia-termostaatti BN30
- 1 x pikaopas

Kuljetus ja säilytys

Huomaa

Laite voi vahingoittua, jos säilytät tai kuljetat sitä asiaankuulumattomasti.

Tutustu laitteen kuljetusta ja säilytystä koskeviin tietoihin.

Kuljetus

Käytä laitteen kuljetukseen mukana toimitettua salkkua laitteen suojaamiseksi ulkoisilta vaikutuksilta.

Säilytys

Kun laitetta ei käytetä, noudata seuraavia säilytysolosuhteita:

- kuivassa paikassa jäätymiseltä ja kuumuudelta suojattuna
- pölyltä ja suoralta auringonvalolta suojatussa paikassa
- tarvittaessa peitteellä pölyltä suojattuna
- säilytyslämpötilan on oltava Tekniset tiedot -kappaleessa annettujen arvojen mukainen.

Käyttö

Lämpötilan ohjearvoksi on tehtaalla asetettu 20 °C ja laite on tilassa **Lämmitys**.

Laitteen käynnistäminen

1. Liitä laite määräysten mukaisesti suojattuun pistorasiaan.
2. Kytke päätelaite.
3. Paina virtapainiketta (4).
 - ⇒ Laite on kytketty päälle.
 - ⇒ Virtasymboli (12) ei näy näytössä.

Tilan asettaminen

Huomaa:

Jos haluttu lämpötila on pienempi kuin huoneen lämpötila, käytä tilaa **Jäähdytys**. Jos haluttu lämpötila on korkeampi kuin huoneen lämpötila, käytä tilaa **Lämmitys**.

- ✓ Laite on kytketty pois päältä.
- 1. Paina Alas-painiketta (3) n. 5 s vaihtaaksesi tilojen **Lämmitys** ja **Jäähdytys** välillä.

Yksikön °C / °F asettaminen

- ✓ Laite on kytketty päälle.
- 1. Paina **SET**-painiketta (1) n. 5 s vaihtaaksesi yksiköiden Celsius ja Fahrenheit välillä.

Lämpötilan ohjearvon asettaminen

Tila Jäähdytys:

Tilassa **Jäähdytys** lämpötilan ohjearvon tulisi olla 2 °C pienempi kuin huoneen lämpötila, muuten laite ei käynnistä välipistorasiaa. Kun huoneen lämpötila on ohjearvon alapuolella, laite sammuttaa välipistorasian.

- ✓ Tila **Jäähdytys** on kytketty päälle.

1. Aseta lämpötilan ohjearvo painamalla Ylös- (2) tai Alas-painiketta (3).
 - ⇒ Näyttö **SET** (10) vilkkuu.
2. Odota, kunnes näyttö **SET** (10) ei enää vilku.
 - ⇒ Ohjearvo on tallennettu.
 - ⇒ Näyttö **Jäähdytys** (8) vilkkuu.
 - ⇒ Noin minuutin kuluttua laite käynnistää välipistorasian.

Tila Lämmitys:

Tilassa **Lämmitys** lämpötilan ohjearvon tulisi olla 1 °C suurempi kuin huoneen lämpötila, muuten laite ei käynnistä välipistorasiaa. Kun huoneen lämpötila on ohjearvon yläpuolella, laite sammuttaa välipistorasian.

- ✓ Tila **Lämmitys** on kytketty päälle.

1. Aseta lämpötilan ohjearvo painamalla Ylös- (2) tai Alas-painiketta (3).
 - ⇒ Näyttö **SET** (10) vilkkuu.
2. Odota, kunnes näyttö **SET** (10) ei enää vilku.
 - ⇒ Ohjearvo on tallennettu.
 - ⇒ Näyttö **Lämmitys** (9) vilkkuu.
 - ⇒ Noin minuutin kuluttua laite käynnistää välipistorasian.

Huonelämpötilan offsetin asettaminen

Huomaa:

Huomaa, että siirtyminen kylmästä lämpimään saattaa aiheuttaa kosteuden tiivistymistä laitteen piirilevyihin. Tämä fyysikaalinen ilmiö, jota ei voi välttää, saattaa vääristää mittaustuloksia. Tässä tapauksessa näyttö näyttää tyhjää tai vääriä lukemia. Odota muutama minuutti, kunnes laite on sopeutunut muuttuneisiin olosuhteisiin.

Laite tarjoaa mahdollisuuden asettaa offsetin (lämpötilakäyrän yksipistekalibrointi). Tämä on järkevää, jos termostaattien mittaama ympäristön lämpötila sopeutumisajan jälkeen poikkeaa liian paljon käytettävissä olevasta, tarkkaan mittaavasta viitetermostaatista.

- ✓ Laite on kytketty pois päältä.
- 1. Paina **SET**-painiketta (1) n. 5 s päästäksesi asetusvalikkoon.
 - ⇒ Näyttö **SET** (10) vilkkuu.
- 2. Aseta Offset-arvo painamalla Ylös- (2) tai Alas-painiketta (3).
- 3. Paina onnistuneen Offset-asetuksen jälkeen niin usein **SET**-painiketta (1), kunnes pääset takaisin ympäristön lämpötilan näyttöön. Hyppää yli valikot, jotka eivät ole relevantteja kyseiselle laitteelle.

Laitteen sammutus

1. Paina virtapainiketta (4).
 - ⇒ Näyttöön ilmestyy Käyttö POIS (12).
 - ⇒ Välipistorasia on sammutettu riippumatta ohjearvosta ja nykyisestä huoneen lämpötilasta.

Huolto ja korjaus

Puhdistus

Puhdista laite kostutetulla, pehmeällä ja nukkaamattomalla liinalla. Varmista, että laitteen sisään ei pääse kosteutta. Älä käytä suihkeita, liuotteita, alkoholipitoisia puhdistusaineita tai hankausaineita, vaan kostuta liina pelkällä vedellä.

Korjaus

Älä tee laitteeseen muutoksia tai asenna siihen lisäosia. Käänny laitteen korjauksen tai tarkistamisen yhteydessä valmistajan puoleen.

Hävittäminen



Ylivivätyt roskatynnyrit symboli vanhassa sähkö- tai elektroniikkalaitteessa tarkoittaa, ettei sitä saa hävittää sekajätteen mukana sen käyttöään lopussa. Lähellä sijaitseviin keräyspisteisiin voi maksutta palauttaa vanhoja sähkö- ja elektroniikkalaitteita. Osoitteet saat oman asuinpaikkakuntasi jäteneuvonnasta. Löydät lisätietoa myös verkkosivuiltamme <https://de.trotec.com/shop/> tarjoamistamme muista palautusmahdollisuuksista.

Sähkö- ja elektroniikkaromun erillisen keräyksen tarkoituksena on mahdollistaa vanhojen laitteiden kierrätys ja kaikenlainen uusiokäyttö sekä estää laitteiden mahdollisesti sisältämien vaarallisten aineiden haitalliset vaikutukset ympäristölle ja ihmisten terveydelle hävittämisen yhteydessä.

Trotec GmbH

Grebener Str. 7
D-52525 Heinsberg

☎ +49 2452 962-400

☎ +49 2452 962-200

✉ info@trotec.com

www.trotec.com