

NO

BRUKSANVISNING
STIKKONTAKTTERMOSTAT



Innholdsfortegnelse

Informasjon angående bruksanvisningen 2

Sikkerhet..... 2

Informasjon angående apparatet 4

Transport og lagring 5

Betjening 5

Vedlikehold og reparasjon 6

Deponering..... 6

Informasjon angående bruksanvisningen

Symboler



Advarsel mot elektrisk spenning

Dette symbolet viser til at det er fare for personers liv og helse forbundet med elektrisk spenning.



Advarsel

Signalordet betegner en fare med middels risikograd som kan føre til dødsfall eller alvorlige personskader hvis den ikke unngås.



Forsiktig

Signalordet betegner en fare med lav risikograd som kan føre til lette eller middels personskader hvis den ikke unngås.

Instruks

Signalordet viser til viktig informasjon (f.eks. materielle skader), men ikke farer.



Info

Henvisninger med dette symbolet hjelper deg å utføre oppgavene dine på en rask og sikker måte.



Følg bruksanvisningen

Henvisninger med dette symbolet viser til at du må ta hensyn til bruksanvisningen.

Du kan laste ned aktuell versjon av bruksanvisningen og EU-samsvarserklæringen ved hjelp av følgende lenke:



BN30



<https://hub.trotec.com/?id=39943>

Sikkerhet

Les nøye igjennom denne anvisningen før igangsetting/ bruk av apparatet og oppbevar anvisningen i umiddelbar nærhet av stedet der apparatet brukes.



Advarsel

Les alle sikkerhetsinstrukser og anvisninger.

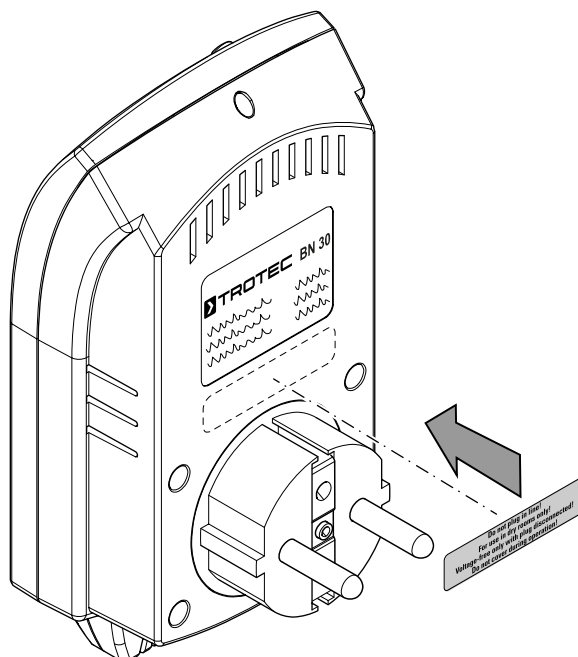
Dersom sikkerhetsanvisninger og anvisninger ikke overholdes, kan dette medføre elektrisk støt, brann og/ eller alvorlige skader.

Ta vare på alle sikkerhetsanvisninger og anvisninger for fremtidig bruk.

Apparatet kan benyttes av barn fra og med 8 år, samt personer med innskrenkede fysiske, sensoriske eller mentale evner eller manglende erfaring og/eller kunnskap. Forutsetningen er at de er under oppsikt eller har fått opplæring i sikker bruk av apparatet og farene som kan oppstå ved bruk.

Barn skal ikke leke med apparatet. Rengjøring og vedlikehold skal ikke utføres av barn uten tilsyn.

- Apparatet leveres med et varselskilt. Før første gangs bruk må du feste varselskiltet på ditt lokale språk over varselskiltet som er plassert på baksiden av apparatet.



- Ikke bruk apparatet i eksplosjonsfarlige rom eller områder og still det ikke opp i slike omgivelser.
- Ikke bruk apparatet i aggressiv atmosfære.
- Apparatet må ikke brukes eller betjenes med fuktige eller våte hender.
- Apparatet er ikke et leketøy. Hold barn og husdyr unna. Apparatet må bare brukes under oppsikt.
- Beskytt apparatet mot permanent direkte sollys.
- Ikke fjern noen sikkerhetsmerker, klistremerker eller etiketter fra apparatet. Hold alle sikkerhetsmerker, klistremerker og etiketter i lesbar stand.
- Ikke åpne apparatet.
- Ikke koble flere apparater sammen etter hverandre.
- Bruk apparatet kun i tørre rom.
- Vær oppmerksom på at apparatet kun er spenningsfritt når støpselet er trukket ut.
- Ta hensyn til lagrings- og driftsbetingelsene i henhold til kapittelet Tekniske spesifikasjoner.

Riktig bruk

Apparatet må kun brukes som temperaturstyrt, mellomliggende stikkontakt mellom nettilkobling og sluttapparat. De tekniske dataene må overholdes.

For å bruke apparatet riktig må det utelukkende bruke tilbehør som er godkjent av Trotec eller reservedeler som er godkjent av Trotec.

Forutsigbar feil bruk

Apparatet kan ikke benyttes med noen form for skjøteledninger. Apparatet skal ikke benyttes i områder der det er fare for eksplosjon, i våte omgivelser eller ved høy luftfuktighet.

Personalkvalifikasjoner

Personene som bruker dette apparatet, må:

- ha lest og forstått bruksanvisningen og spesielt kapittelet om sikkerhet.

Restfarer



Advarsel mot elektrisk spenning

Det er fare for kortslutning hvis det trenger væsker inn i apparathuset!

Ikke hold apparatet og tilbehøret under vann. Pass på at det ikke trenger vann eller andre væsker inn i apparathuset.



Advarsel mot elektrisk spenning

Arbeid på de elektriske komponentene må kun utføres av et autorisert fagfirma!



Advarsel

Kvelningsfare!

Ikke la emballasjen ligge strødd rundt. Den kan være et farlig leketøy for barn.



Advarsel

Apparatet er ikke et leketøy og må oppbevares utilgjengelig for barn.



Advarsel

Det kan utgå farer fra dette apparatet hvis det brukes på feil måte av personer som ikke er opplært i bruken av apparatet. Ta hensyn til personalkvalifikasjonene!



Forsiktig

Hold god nok avstand til varmekildene.

Instruks

For å unngå skader på apparatet må det aldri utsettes for ekstreme temperaturer, ekstrem luftfuktighet eller væte.

Instruks

Ved rengjøring av apparatet må det ikke brukes sterke rengjørings-, skure- eller løsningsmidler.

Informasjon angående apparatet

Beskrivelse av apparatet

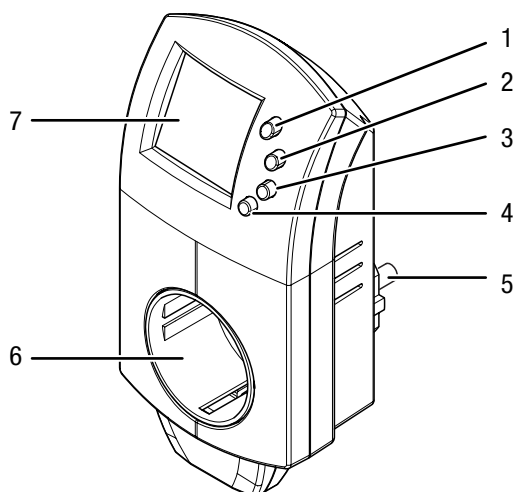
Termostaten BN30 muliggjør temperaturregulering av varme- og klimaanlegg mellom 5 °C og 49 °C. Det er bare å koble stikkontakttermostaten til mellom stikkontakten og varme- eller klimaanlegget og stille inn ønsket temperatur. Ved hjelp av den integrerte sensoren måler apparatet den faktiske romtemperaturen og regulerer varme- eller klimaanlegget i henhold til ønsket verdi.

Den meget enkle betjeningen og programmeringen av apparatet muliggjør et utall bruksområder – apparatet er spesielt velegnet til bruk sammen med mobile varmeapparater.

På det store displayet vises den aktuelle romtemperaturen til enhver tid.

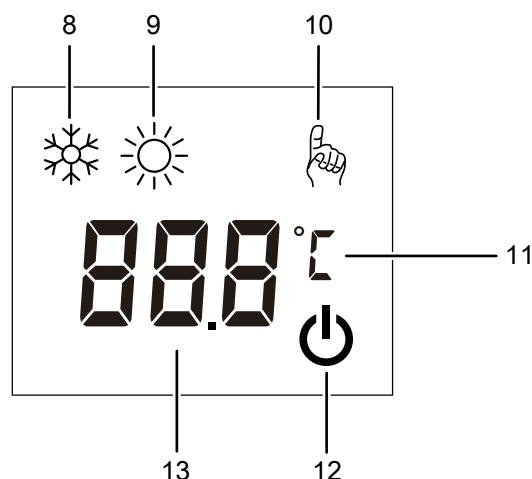
En integrert EEPROM gjør at apparatet er sikret mot strømbrudd.

Presentasjon av apparatet



Nr.	Betegnelsen
1	Knapp SET
2	Opp-knapp
3	Ned-knapp
4	På/Av-knapp
5	Tilkobling stikkontakt
6	Tilkobling sluttapparat (stikkontaktadapter)
7	Display

Display



Nr.	Betegnelsen
8	Indikator kjølemodus
9	Indikator oppvarmingsmodus
10	Indikator SET
11	Indikator °C/°F
12	Indikator Drift AV
13	Indikator for nominell verdi ev. aktuell romtemperatur

Tekniske spesifikasjoner

Parameter	Verdi
Modell	BN30
Vekt	220 g
Dimensjoner (høyde x bredde x dybde)	140 x 60 x 75 mm
Innstillingsområde temperatur	5 °C til 49 °C (41 °F til 85 °F) i trinn på 0,5
Driftsbetingelser	-10 til 70 °C
Måleintervall	10 s
Spenningsstilførsel	230 V AC / 50 Hz
Last (maks.)	16 A / 3680 VA - ohmsk last 2 A / 460 VA - induktiv last

Leveringsomfang

- 1 x stikkontakttermostat BN30
- 1 x hurtigveiledning

Transport og lagring

Instruks

Hvis apparatet lagres eller transporteres feil, kan det bli skadet.

Ta hensyn til informasjonen om transport og lagring av apparatet.

Transport

Bruk vesken som er del av leveringsomfanget for å transportere apparatet slik at det beskyttes mot påvirkninger utenfra.

Lagring

Når apparatet ikke er i bruk, må følgende lagerbetingelser overholdes:

- beskyttet mot frost og varme
- på et sted som er beskyttet mot støv og direkte sollys
- ev. med et trekk som beskytter mot støv
- lagertemperaturen må ligge innenfor området som er oppgitt i kapittelet Tekniske spesifikasjoner.

Betjening

Nominell temperaturverdi er fabrikkinnstilt på 20 °C, og apparatet befinner seg i modusen **oppvarming**.

Slå på apparatet

1. Koble apparatet til en forskriftsmessig jordet stikkontakt.
2. Koble til sluttapparatet.
3. Trykk på På-/Av-knappen (4).
 - ⇒ Apparatet er slått på.
 - ⇒ Power-symbolet (12) vises **ikke** på displayet.

Stille inn modus

Henvisning:

Dersom ønsket temperatur er lavere enn romtemperaturen, benytter du modusen **kjøling**. Dersom ønsket temperatur er høyere enn romtemperaturen, benytter du modusen

oppvarming.

✓ Apparatet er slått av.

1. Trykk på ned-knappen (3) i ca. 5 sek. for å skifte modus fra **oppvarming** til **kjøling**.

Stille om enhet °C / °F

✓ Apparatet er slått på.

1. Trykk på *SET*-knappen (1) i ca. 5 sek. for å skifte mellom grader celsius og grader fahrenheit.

Stille inn nominell temperaturverdi

Modusen kjøling:

I modusen **kjøling** må nominell temperaturverdi ligge 2 °C under romtemperaturen. Ellers kobler apparatet ikke inn stikkontaktadapteren. Hvis romtemperaturen ligger under nominell verdi, kobler apparatet ut stikkontaktadapteren.

✓ Modusen **kjøling** er aktivert.

1. Trykk på opp- (2) eller ned-knappen (3) for å stille inn nominell temperaturverdi.
 - ⇒ Indikatoren *SET* (10) blinker.
2. Vent til indikatoren *SET* (10) slutter å blinke.
 - ⇒ Nominell verdi er lagret.
 - ⇒ Indikatoren for **kjøling** (8) blinker.
 - ⇒ Etter ca. ett minutt kobler apparatet inn stikkontaktadapteren.

Modusen oppvarming:

I modusen **oppvarming** må nominell temperaturverdi ligge 1 °C over romtemperaturen. Ellers kobler apparatet ikke inn stikkontaktadapteren. Hvis romtemperaturen ligger over nominell verdi, kobler apparatet ut stikkontaktadapteren.

✓ Modusen **oppvarming** er aktivert.

1. Trykk på opp- (2) eller ned-knappen (3) for å stille inn nominell temperaturverdi.
 - ⇒ Indikatoren *SET* (10) blinker.
2. Vent til indikatoren *SET* (10) slutter å blinke.
 - ⇒ Nominell verdi er lagret.
 - ⇒ Indikatoren for **oppvarming** (9) blinker.
 - ⇒ Etter ca. ett minutt kobler apparatet inn stikkontaktadapteren.

Stille inn offset for romtemperaturen

Henvisning:

Merk at et plassbytte fra kalde til varme omgivelser kan føre til kondensdannelse på apparatets kretskort. Denne effekten, som er fysisk uunngåelig, forvrenger målingen. Displayet viser i så fall ingen eller feil måleverdi. Vent noen minutter til apparatet har stilt seg inn på de forandrede betingelsene før du utfører en måling.

Apparatet gir deg mulighet til å stille inn en offset (nullpunktforskyvning av temperaturkurven). Dette er nyttig hvis omgivelsestemperaturen som måles av termostaten, avviker for mye fra verdien som vises på et eksisterende, nøyaktig referansetermometer, selv etter en viss akklimatiseringsfase.

✓ Apparatet er slått av.

1. Trykk på *SET*-knappen (1) i ca. 5 sekunder for å komme til innstillingsmenyen.
 - ⇒ Indikatoren *SET* (10) blinker.
2. Trykk på opp (2)- eller ned-knappen (3) for å stille inn nominell offset-verdien.
3. Etter at offset-innstillingen er utført, trykker du så mange ganger på *SET*-knappen (1) til du kommer til visningen for omgivelsestemperatur igjen. Hopp over ulike meny punkter som ikke er relevante for det aktuelle apparatet.

Slå av apparatet

1. Trykk på På-/Av-knappen (4).
 - ⇒ Indikatoren Drift AV (12) vises på displayet.
 - ⇒ Stikkontakt-adapteren er slått av, uavhengig av nominell verdi og aktuell romtemperatur.

Vedlikehold og reparasjon**Rengjøring**

Rengjør apparatet med en fuktet myk og lofri klut. Påse at det ikke trenger inn væske i apparatet. Ikke bruk spray, løsningsmiddel, alkoholholdige rengjøringsmidler eller skuremidler, men kun rent vann til å fukte kluten med.

Reparasjon

Ikke foreta endringer på apparatet og ikke monter inn reservedeler. Ta kontakt med produsenten angående reparasjon og kontroll av apparatet.

Deponering

■ Symbolet som viser en utkrysset søppelkasse på et elektro- eller elektronikkprodukt betyr at produktet ikke skal kasseres i husholdningsavfallet etter endt levetid. I nærheten finner du steder der du kan levere inn brukte elektroapparater og elektroniske produkter. Du finner slike adresser på ditt hjemsted hos kommuneadministrasjonen. Du finner informasjon om andre innleveringsmuligheter som vi stiller til rådighet, på vårt nettsted <https://de.trotec.com/shop/>.

Elektro- og elektroniske produkter samles inn separat til gjenbruk, delvis gjenbruk eller andre former for resirkulering av brukte apparater. Dette bidrar til å forhindre negative miljøkonsekvenser eller helseskader som kan oppstå ved kassering av eventuelt farlige stoffer i apparatene.

Trotec GmbH

Grebener Str. 7
D-52525 Heinsberg

☎ +49 2452 962-400

☎ +49 2452 962-200

✉ info@trotec.com

www.trotec.com