

FI

ALKUPERÄISTEN OHJEIDEN
KÄÄNNÖS
PISTORASIA-TERMOSTAATTI



Sisällysluettelo

Käyttöohjetta koskevia ohjeita 2

Turvallisuus 2

Tietoa laitteesta 3

Kuljetus ja säilytys 4

Käyttö 5

Huolto ja korjaus 6

Hävittäminen..... 6

Käyttöohjetta koskevia ohjeita

Symbolit



Varoitus sähköjännitteestä

Tämä symboli viittaa sähköjännitteestä aiheutuviin hengenvaarallisiin ja terveyteen vaikuttaviin vaaroihin.



Varoitus

Signaalisana kuvaa keskimääräistä riskitasoa, jos siltä ei vältytä, voi seurauksena olla kuolema tai vaikea loukkaantuminen.



Varoitus

Signaalisana kuvaa alhaista riskitasoa, jos siltä ei vältytä, voi seurauksena olla vähäinen tai kohtalainen loukkaantuminen.

Huomaa

Signaalisana viittaa tärkeisiin tietoihin (esim. esinevahingot), mutta ei vaaroihin.



Tietoa

Tällä symbolilla varustetut huomautukset ovat sinulle avuksi suorittamaan työt nopeasti ja turvallisesti.



Noudata ohjetta

Tällä symbolilla varustettu huomautus viittaa siihen, että ohjeita on noudatettava.

Tämän ohjeen uusimman version ja EU-vaatimustenmukaisuusvakuutuksen voit ladata seuraavan linkin kautta:



BN30



<https://hub.trotec.com/?id=39943>

Turvallisuus

Lue tämä käyttöohje huolellisesti ennen laitteen käyttöönottoa/käyttöä ja säilytä sitä aina laitteen välittömässä läheisyydessä.



Varoitus

Lue kaikki turvallisuusohjeet ja muut ohjeet.

Turvallisuusohjeiden ja varoitusten noudattamatta jättäminen voi aiheuttaa sähköiskun, tulipalon ja/tai vakavia vammoja.

Säilytä kaikki turvallisuus- ja muut ohjeet myöhempää käyttöä varten.

- Laitteen mukana toimitetaan varoitustarra. Liimaa mahdollisesti mukana toimitettu, omalla äidinkielelläsi oleva varoitustarra laitteen takapuolella olevan tarran päälle Käyttö-luvussa kuvatulla tavalla ennen laitteen ottamista käyttöön. Valitse muussa tapauksessa hallitsemallasi kielellä oleva tarra.

**Älä liitä peräkkäin!
Käytä vain kuivissa tiloissa!
Ilman jännitystä vain kun pistoke on irti!
Älä peitä käytön aikana!**

- Älä käytä laitetta räjähdysalttiissa tiloissa tai alueilla, äläkä asenna laitetta niihin.
- Älä käytä laitetta syövyttävässä ilmastossa.
- Älä käytä tai käsittele laitetta, jos kätesi ovat kosteat tai märät.
- Laite ei ole leikkikalua. Säilytä lasten ja eläinten ulottumattomissa.
- Suojaa laite jatkuvalta, suoralta auringonsäteilyltä.
- Älä irrota laitteen turvamerkintöjä, tarroja tai etikettejä. Pidä kaikki turvamerkinnät, tarrat ja etiketit luettavassa kunnossa.
- Älä avaa laitetta.
- Älä kytke useita laitteita peräkkäin.
- Käytä laitetta vain kuivissa tiloissa.
- Ota huomioon, että laite on jännitteetön vain, kun pistoke on irrotettu pistorasiasta.

- Noudata varastointi- ja käyttöohjeita (katso Tekniset tiedot).
- Tarkista laite, varusteet ja liitännät jokaisen käytön jälkeen mahdollisten vaurioiden varalta. Älä käytä laitetta tai laiteosia, jos ne ovat vaurioituneet.

Määräystenmukainen käyttö

Käytä laitetta vain lämpötilaa säätelevänä välipistorasiana verkkoliitännän ja päätelaitteen välillä teknisiä tietoja noudattaen.

Määräystenmukainen käyttö edellyttää ainoastaan yrityksen Trotec tarkastamien lisätarvikkeiden tai yrityksen Trotec tarkastamien varaosien käyttöä.

Ennakoitavissa oleva väärinkäyttö

Laite ei sovellu käytettäväksi jatkojohtojen kanssa. Laitetta ei saa käyttää räjähdysalttiissa ympäristöissä, kosteissa olosuhteissa tai korkeassa ilmankosteudessa.

Henkilöstön pätevyys

Laitetta käyttävien henkilöiden on:

- luettava ja ymmärrettävä ohjeet, erityisesti kappale Turvallisuus.

Muut vaarat



Varoitus sähköjännitteestä

Sähköiskun vaara puutteellisen eristyksen vuoksi. Tarkista laite ennen jokaista käyttöä vaurioiden ja moitteettoman toiminnan varalta. Jos havaitset vaurioita, älä käytä laitetta. Älä käytä laitetta, jos laite tai kätesi ovat kosteat tai märät! Älä käytä laitetta, jos paristokotelo tai kotelo ovat auki.



Varoitus sähköjännitteestä

Koteloon sisään pääsevät nesteet aiheuttavat oikosulun vaaran! Älä upota laitetta ja tarvikkeita veteen. Varo, että koteloon ei pääse vettä tai muita nesteitä.



Varoitus sähköjännitteestä

Sähköosien huoltotöitä saavat suorittaa vain niihin valtuutetut asiantuntijat!



Varoitus

Tukehtumisvaara! Älä jätä pakkausmateriaalia lojumaan. Se voi olla vaarallinen joutuessaan lasten käsiin.



Varoitus

Laite ei ole leikkikalua eikä sitä saa jättää lasten olottuville.



Varoitus

Tämä laite saattaa aiheuttaa vaaratilanteita, jos sitä käyttää kouluttamaton henkilö tai jos sitä käytetään määräystenvastaisesti! Ota huomioon henkilöstön pätevyys!



Varoitus

Säilytä riittävä etäisyys lämmönlähteisiin.

Huomaa

Vältäaksesi laitteen vaurioitumisen älä altista sitä äärimmäisille lämpötiloille, ilmankosteudelle tai märkyydelle.

Huomaa

Älä käytä laitteen puhdistukseen syövyttäviä puhdistusaineita tai hankaus- ja liuotusaineita.

Tietoa laitteesta

Laitteen kuvaus

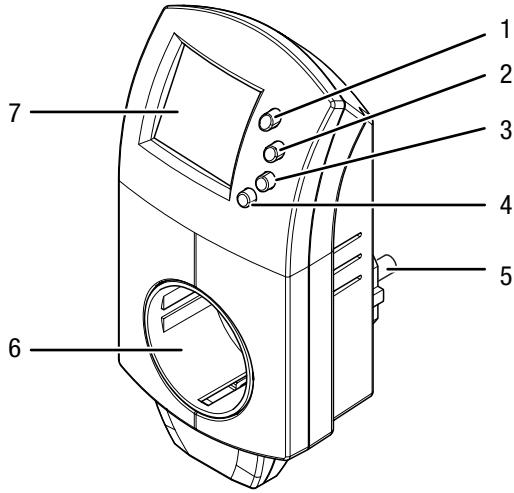
Termostaatti BN30 mahdollistaa lämmitys- ja ilmastointilaitteiden lämpötilan säädön välillä 5 °C ja 49 °C. Pistorasiatermostaatti liitetään lämmitys- tai ilmastointilaitteen ja pistorasian väliin, ja säädetään haluttu lämpötila. Integroitujen anturiensa avulla laite mittaa lämpötilan todellisen arvon ja säätelee lämmitys- tai ilmastointilaitetta halutun ohjearvon mukaan.

Laitteen toiminta ja ohjelmointi tarjoavat monenlaisia käyttömahdollisuuksia. Erityisen hyvin laite soveltuu esimerkiksi siirrettäviin lämmittämiin.

Nykyinen lämpötila on luettavissa näytöltä.

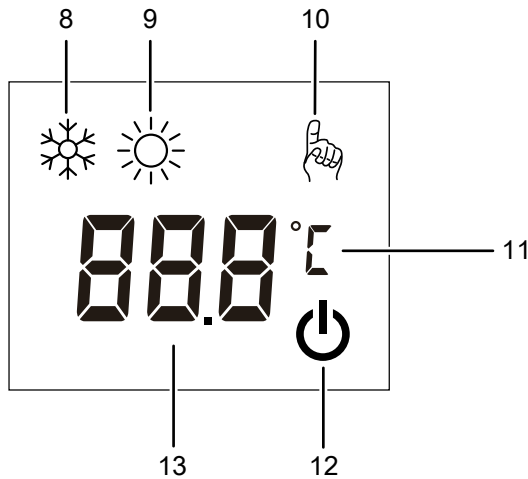
Integroidun EEPROMin ansiosta laite on suojattu sähkökatkoksien varalta.

Laitteen osat



Nro	Nimike
1	SET-painike
2	Ylös-painike
3	Alas-painike
4	Virtapainike
5	Liitäntä pistorasiaan
6	Liitäntä päätelaitteeseen (välipistorasia)
7	Näyttö

Näyttö



Nro	Nimike
8	Jäähdytystilan näyttö
9	Lämmitystilan näyttö
10	SET-merkkivalo
11	°C/°F-näyttö
12	Käytön LOPETUS
13	Ohjearvon tai nykyisen lämpötilan näyttö

Tekniset tiedot

Parametri	Arvo
Malli	BN30
Paino	220 g
Mitat (korkeus x leveys x syvyys)	140 x 60 x 75 mm
Lämpötilan säätöalue	5 °C – 49 °C (41 °F – 85 °F) 0,5 asteen välein
Käyttöedellytykset	-10–70 °C
Mittausintervalli	10 s
Jännitteensyöttö	230 V AC / 50 Hz
Kuorma (maks.)	16 A / 3 680 VA - ohminen kuorma 2 A / 460 VA - induktiivinen kuorma

Pakkauksen sisältö

- 1 x Pistorasia-termostaatti BN30
- 1 x pikaopas

Kuljetus ja säilytys

Huomaa

Laite voi vahingoittua, jos säilytät tai kuljetat sitä asiaankuulumattomasti. Tutustu laitteen kuljetusta ja säilytystä koskeviin tietoihin.

Kuljetus

Käytä laitteen kuljettamiseen siihen soveltuvaa laukkuja laitteen suojaamiseksi ulkoisilta vaikutuksilta.

Säilytys

- Kun laitetta ei käytetä, noudata seuraavia säilytysolosuhteita:
- kuivassa paikassa jäätymiseltä ja kuumuudelta suojattuna
 - pölyltä ja suoralta auringonvalolta suojatussa paikassa
 - tarvittaessa peitteellä pölyltä suojattuna
 - säilytyslämpötilan on oltava teknisten tietojen mukainen

Käyttö



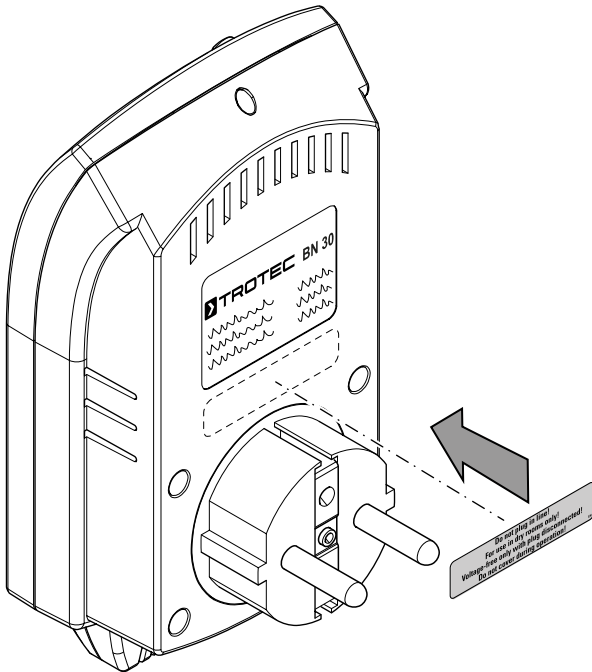
Tietoa

Huomaa, että siirtyminen kylmästä lämpimään ympäristöön voi aiheuttaa kosteuden tiivistymistä laitteen piirilevyyn. Tämä fysikaalinen ilmiö, jota ei voi välttää, vääristää mittaustuloksia. Tässä tapauksessa näyttö näyttää tyhjää tai vääriä lukemia. Odota muutama minuutti, kunnes laite on sopeutunut muuttuneisiin olosuhteisiin.

Lämpötilan ohjearvoksi on tehtaalla asetettu 20 °C ja laite on tilassa **Lämmitys**.

Laitteen käynnistäminen

1. Liimaa omalla äidinkielelläsi oleva varoitustarra laitteen takapuolella olevan tarran päälle.



2. Liitä laite määräysten mukaisesti suojattuun pistorasiaan.
3. Liitä päätelaite päätelaitteen liitäntään (välipistorasia) (6).
4. Paina **virtapainiketta** (4).
 - ⇒ Laite on kytketty päälle.
 - ⇒ **Käytön LOPETUS** (12) ei näy näytössä.

Tilan asettaminen

Huomaa

Kun haluttu lämpötila on alhaisempi kuin huonelämpötila, käytä tilaa **Jäähdytys**. Kun haluttu lämpötila on korkeampi kuin huonelämpötila, käytä tilaa **Lämmitys**.

- ✓ Laite on sammutettu.
- 1. Paina **Alas**-painiketta (3) n. 5 sekuntia vaihtaaksesi **Lämmitys**- ja **Jäähdytys**-tilojen välillä.

Yksikön vaihtaminen – °C/°F

- ✓ Laite on kytketty päälle.
- 1. Paina **SET**-painiketta (1) n. 5 sekuntia vaihtaaksesi yksiköiden Celsius ja Fahrenheit välillä.

Lämpötilan ohjearvon asettaminen

Jäähdytys-tila

Jäähdytys-tilassa lämpötilan ohjearvon tulee olla vähintään 2 °C huonelämpötilaa alhaisempi, sillä muuten laite ei käynnistä välipistorasiaa. Kun huonelämpötila on ohjearvon alapuolella, laite kytkee välipistorasian pois päältä.

- ✓ Laite on kytketty päälle.
- ✓ **Jäähdytys**-tila on kytketty päälle.
- 1. Aseta lämpötilan ohjearvo **Ylös** (2) tai **Alas** (3) -painikkeella.
 - ⇒ **SET**-näyttö (10) vilkkuu.
- 2. Odota, kunnes **SET**-näyttö (10) ei enää vilku.
 - ⇒ Ohjearvo on tallennettu.
 - ⇒ **Jäähdytys**-tilan näyttö (8) vilkkuu.
 - ⇒ Noin minuutin kuluttua laite käynnistää välipistorasian.

Lämmitys-tila

Lämmitys-tilassa lämpötilan ohjearvon tulee olla vähintään 1 °C huonelämpötilaa korkeampi, sillä muuten laite ei käynnistä välipistorasiaa. Kun huonelämpötila on ohjearvon yläpuolella, laite kytkee välipistorasian pois päältä.

- ✓ **Lämmitys**-tila on kytketty päälle.
- 1. Aseta lämpötilan ohjearvo **Ylös** (2) tai **Alas** (3) -painikkeella.
 - ⇒ **SET**-näyttö (10) vilkkuu.
- 2. Odota, kunnes **SET**-näyttö (10) ei enää vilku.
 - ⇒ Ohjearvo on tallennettu.
 - ⇒ **Lämmitys**-tilan näyttö (9) vilkkuu.
 - ⇒ Noin minuutin kuluttua laite käynnistää välipistorasian.

Huonelämpötilan offsetin asettaminen

Laite tarjoaa mahdollisuuden asettaa offsetin (lämpötilakäyrän yksipistekalibrointi). Tämä on järkevää, jos laitteen mittaama ympäristölämpötila sopeutumisaajan jälkeenkin poikkeaa liikaa käytettävissä olevasta, tarkkaan mittaavasta viitelämpömittarista.

✓ Laite on sammutettu.

1. Paina *SET*-painiketta (1) n. 5 sekuntia päästäksesi asetusvalikkoon.
⇒ *SET*-näyttö (10) vilkkuu.
2. Aseta Offset-arvo *Ylös* (2) tai *Alas* (3) -painikkeella.
3. Paina toistuvasti *SET*-painiketta (1), kunnes pääset takaisin ympäristölämpötilan näyttöön. Hyppää niiden valikkokohtien yli, joilla ei ole merkitystä kyseiselle laitteelle.

Laitteen kytkeminen pois päältä

1. Paina *virtapainiketta* (4).
⇒ Näyttöön ilmestyy *Käytön LOPETUS* (12).
⇒ Välipistorasia on kytketty pois päältä riippumatta ohjearvosta ja nykyisestä huonelämpötilasta.

Huolto ja korjaus

Puhdistus

Puhdista laite kostutetulla, pehmeällä ja nukkaamattomalla liinalla. Varmista, että laitteen sisään ei pääse kosteutta. Älä käytä suihkeita, liuotteita, alkoholipitoisia puhdistusaineita tai hankausaineita, vaan kostuta liina pelkällä vedellä.

Korjaus

Älä tee laitteeseen muutoksia tai asenna siihen lisäosia. Käänny laitteen korjauksen tai tarkistamisen yhteydessä valmistajan puoleen.

Hävittäminen

Hävitä pakkausmateriaalit aina ympäristöä säästävällä tavalla ja voimassa olevien paikallisten määräysten mukaisesti.



Yliiviivatun roskatynnyrin symboli vanhassa sähkö- tai elektroniikkalaitteessa on peräisin direktiivistä 2012/19/EU. Se tarkoittaa, ettei laitetta saa hävittää kotitalousjätteen mukana sen käyttöään lopussa. Lähellä sijaitseviin keräyspisteisiin voi maksutta palauttaa vanhoja sähkö- ja elektroniikkalaitteita. Osoitteet saat oman asuinpaikkakuntasi jäteneuvonnasta. Löydät lisätietoa monia EU-maita koskevista muista palautusmahdollisuuksista myös verkkosivuiltamme <https://hub.trotec.com/?id=45090>. Käänny muussa tapauksessa virallisen, omassa asuinmaassasi hyväksytyyn käytettyjen laitteiden kierrätysliikkeen puoleen.

Sähkö- ja elektroniikkaromun erillisen keräyksen tarkoituksena on mahdollistaa vanhojen laitteiden kierrätys ja kaikenlainen uusiokäyttö sekä estää laitteiden mahdollisesti sisältämien vaarallisten aineiden haitalliset vaikutukset ympäristölle ja ihmisten terveydelle hävittämisen yhteydessä.

Trotec GmbH

Grebener Str. 7
D-52525 Heinsberg

☎ +49 2452 962-400

☎ +49 2452 962-200

✉ info@trotec.com

www.trotec.com