

PL

TŁUMACZENIE INSTRUKCJI
ORYGINALNEJ
TERMOSTAT GNIAZDKOWY



Spis treści

Wskazówki dotyczące instrukcji obsługi	2
Bezpieczeństwo.....	2
Informacje dotyczące urządzenia.....	4
Transport i składowanie.....	5
Obsługa	5
Konserwacja i naprawa.....	6
Utylizacja	6

Wskazówki dotyczące instrukcji obsługi

Symbole



Ostrzeżenie przed napięciem elektrycznym

Ten symbol wskazuje na zagrożenie zdrowia i życia osób, wynikające z obecności napięcia elektrycznego.



Ostrzeżenie

To słowo oznacza średnie zagrożenie mogące spowodować poważne obrażenia ciała lub śmierć.



Ostrożnie

To słowo oznacza niskie zagrożenie mogące spowodować lekkie lub średnie obrażenia ciała.

Wskazówka

To słowo oznacza ważne informacje (np. możliwe szkody materialne), nie wiążące się z zagrożeniem.



Informacja

Wskazówki oznaczone tym symbolem są pomocne w szybkim i bezpiecznym wykonaniu czynności roboczych.



Zastosuj się do treści instrukcji obsługi

Wskazówki oznaczone tym symbolem przypominają o konieczności zapoznania się z treścią instrukcji eksploatacji.

Aktualna wersja tej instrukcji oraz odpowiednie deklaracje zgodności z prawem UE dostępne są pod następującym adresem internetowym:



BN30



<https://hub.trotec.com/?id=39943>

Bezpieczeństwo

Przed uruchomieniem urządzenia zapoznaj się z treścią instrukcji obsługi i przechowuj ją w pobliżu miejsca pracy urządzenia!



Ostrzeżenie

Przeczytaj wszystkie wskazówki dotyczące bezpieczeństwa i inne zalecenia.

Niezastosowanie się do treści wskazówek dotyczących bezpieczeństwa i zaleceń może spowodować porażenie elektryczne, pożar oraz/lub poważne obrażenia ciała.

Przechowuj wszystkie wskazówki dotyczące bezpieczeństwa i zalecenia w celu ich wykorzystania w przyszłości.

- Urządzenie jest dostarczane z etykietą ostrzegawczą. Przed pierwszym uruchomieniem urządzenia, naklej etykietę ostrzegawczą w lokalnym języku na znajdującej się na tylnej stronie urządzenia fabrycznej etykiecie ostrzegawczej, jeżeli należy ona do zakresu dostawy. W przeciwnym razie wybierz etykietę w znanej wersji językowej.

**Nie wkładać kolejno po sobie!
Do zastosowania tylko w suchych pomieszczeniach!
Bez napięcia tylko po wyjęciu wtyczki!
Nie zakrywać podczas pracy!**

- Eksploatacja i ustawianie urządzenia w pomieszczeniach lub obszarach, w których panuje zagrożenie pożarowe jest zabroniona.
- Nie eksploatuj urządzenia w pomieszczeniach, w których panuje agresywna atmosfera.
- Nie eksploatuj ani nie obsługuj urządzenia mokrymi rękoma.
- Urządzenie nie jest zabawką. Utrzymuj dzieci i zwierzęta z dala od urządzenia.
- Chroń urządzenie przed bezpośrednim, długotrwałym nasłonecznieniem.

- Nie zdejmuj znaków bezpieczeństwa, naklejek lub etykiet. Utrzymuj wszystkie znaki bezpieczeństwa, naklejki oraz etykiety w dobrym stanie.
- Nie otwieraj urządzenia
- Nie podłączaj kilku urządzeń szeregowo.
- Eksploatuj urządzenie wyłącznie w suchych pomieszczeniach.
- Pamiętaj, że urządzenie nie znajduje się pod napięciem tylko wtedy, gdy wtyczka zasilania jest wyciągnięta z gniazda sieciowego.
- Zastosuj się do zaleceń dotyczących warunków składowania i zastosowania (patrz rozdział "Dane techniczne").
- Przed każdorazowym wykorzystaniem urządzenia sprawdź, czy jego wyposażenie oraz elementy przyłączeniowe nie są uszkodzone. Nie eksploatuj uszkodzonych urządzeń lub podzespołów.

Zastosowanie zgodne z przeznaczeniem

Urządzenie może być stosowane wyłącznie jako sterowana temperatura przejściówka pomiędzy gniazdem zasilania a urządzeniem końcowym. Konieczne jest także uwzględnienie danych technicznych.

W celu zapewnienia prawidłowej eksploatacji urządzenia, stosuj wyłącznie dodatkowe elementy wyposażenia dostarczane przez firmę Trotec lub części zamienne atestowane przez firmę Trotec.

Przewidywalne, nieprawidłowe zastosowanie

Urządzenie nie może być zastosowane z wykorzystaniem jakichkolwiek przedłużaczy. Urządzenie nie może być zastosowane w obszarach zagrożenia wybuchem lub o podwyższonej wilgotności.

Kwalifikacje użytkownika

Użytkownicy korzystający z urządzenia muszą:

- gruntownie zaznajomić się z treścią instrukcji eksploatacji, w szczególności z rozdziałem "Bezpieczeństwo".

Inne zagrożenia



Ostrzeżenie przed napięciem elektrycznym

Porażenie elektryczne w wyniku niewystarczającej izolacji. Przed każdym pomiarem sprawdzaj, czy urządzenie nie jest uszkodzone oraz czy działa ono prawidłowo.

W przypadku stwierdzenia uszkodzenia urządzenia, nie używaj go.

Nie eksploatuj urządzenia, gdy twoje ręce lub samo urządzenie są wilgotne lub mokre.

Nie eksploatuj urządzenia z otwartą komorą baterii lub otwartą obudową.



Ostrzeżenie przed napięciem elektrycznym

Ciecze, które przedostają się do wnętrza obudowy, powodują zagrożenie zwarcieniem.

Nigdy nie zanurzaj urządzenia oraz jego wyposażenia pod wodę. Zachowaj ostrożność, aby nie dopuścić do przedostania się wody lub innych cieczy do wnętrza obudowy.



Ostrzeżenie przed napięciem elektrycznym

Czynności dotyczące instalacji elektrycznej mogą być przeprowadzane wyłącznie przez autoryzowany zakład elektryczny.



Ostrzeżenie

Niebezpieczeństwo uduszenia!

Nie pozostawiaj materiału opakowaniowego leżącego w beładzie. Może stać on się niebezpieczną zabawką dla dzieci.



Ostrzeżenie

Urządzenia nie są zabawkami i nie mogą być przekazywane dzieciom.



Ostrzeżenie

W przypadku nieprawidłowego zastosowania tego urządzenia może dojść do powstania dodatkowego zagrożenia! Zapewnij odpowiednie przeszkolenie personelu!



Ostrożnie

Zachowaj wystarczającą odległość od źródeł ciepła.

Wskazówka

W celu uniknięcia uszkodzenia urządzenia, nie poddawaj go działaniu temperatur zewnętrznych, bardzo wysokiej wilgotności powietrza lub bezpośredniemu działaniu wody.

Wskazówka

Do czyszczenia urządzenia nie używaj agresywnych środków czyszczących, środków do szorowania ani rozpuszczalników.

Informacje dotyczące urządzenia

Opis urządzenia

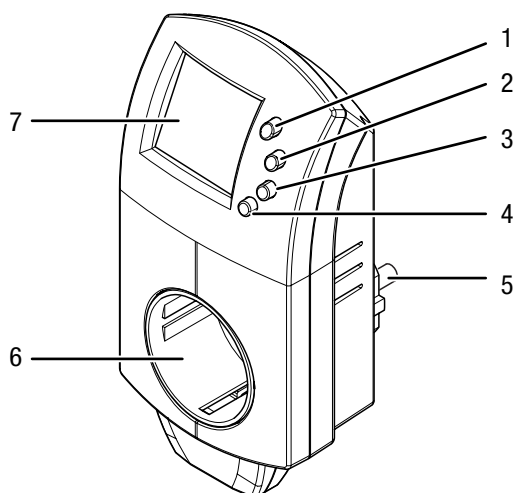
Termostat BN30 umożliwia regulację temperatury urządzeń grzewczych i klimatyzacyjnych w zakresie od 5 °C do 49 °C. Termostat gniazdkowy wymaga włączenia pomiędzy urządzenie grzewcze lub gniazdko zasilania klimatyzatora oraz ustawienia wybranej temperatury. Zintegrowane sensory służą do pomiaru rzeczywistej temperatury w pomieszczeniu i pozwala na odpowiednie sterowanie pracą urządzenia grzewczego lub klimatyzatora.

Obsługa i programowanie urządzenia umożliwia wiele różnych zastosowań. W szczególności urządzenie dobrze sprawdzi się do ogrzewania mobilnego.

Na wyświetlaczu widoczna jest aktualna temperatura pomieszczenia.

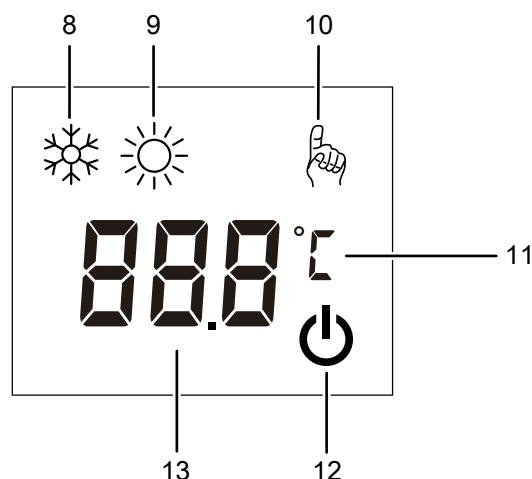
Zintegrowana pamięć EEPROM oznacza zabezpieczenie działania urządzenia w przypadku awarii zasilania.

Widok urządzenia



Nr	Oznaczenie
1	Przycisk <i>SET</i>
2	Przycisk <i>W górę</i>
3	Przycisk <i>W dół</i>
4	Przycisk <i>wł./wył.</i>
5	Przyłącze do gniazda zasilania
6	Przyłącze odbiornika energii elektrycznej (gniazdo pośrednie)
7	Wyświetlacz

Wyświetlacz



Nr	Oznaczenie
8	Symbol trybu chłodzenia
9	Symbol trybu ogrzewania
10	Symbol ustawienia <i>SET</i>
11	Symbol jednostki °C/°F
12	Symbol wyłączenia <i>AUS</i>
13	Wskazanie wartości zadanej lub aktualnej temperatury pomieszczenia

Dane techniczne

Parametr	Wartość
Model	BN30
Masa	220 g
Wymiary (wys. x szer. x gł.)	140 x 60 x 75 mm
Zakres regulacji temperatury	5 °C do 49 °C (41 °F do 85 °F) w kroku co 0,5
Warunki robocze	-10 do 70 °C
Interwał pomiarowy	10 s
Napięcie zasilające	230 V AC / 50 Hz
Obciążenie (maks.)	16 A / 3680 VA - obciążenie omowe 2 A / 460 VA - obciążenie indukcyjne

Zakres dostawy

- 1 x Termostat gniazdkowy BN30
- 1 x skrócona instrukcja obsługi

Transport i składowanie

Wskazówka

Nieprawidłowe składowanie lub transportowanie urządzenia może spowodować jego uszkodzenie. Zastosuj się do informacji dotyczących transportu oraz składowania urządzenia.

Transport

Urządzenie transportuj w odpowiedniej torbie w celu uzyskania odpowiedniej ochrony przed czynnikami zewnętrznymi.

Magazynowanie

W przypadku niewykorzystania urządzenia zastosuj się do następujących zaleceń dotyczących warunków składowania:

- chroń przed wilgocią, mrozem i upałem,
- osłoń urządzenie przed kurzem lub bezpośrednim nasłonecznieniem,
- w razie potrzeby osłoń urządzenie przed kurzem stosując odpowiednie opakowanie.
- temperatura składowania jest zgodna z informacjami zamieszczonymi w rozdziale „Dane techniczne”.

Obsługa



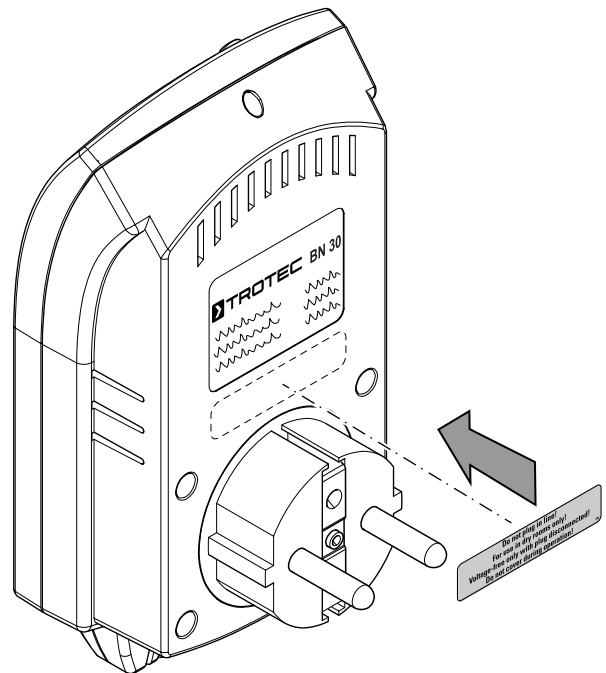
Informacja

Nagłe przeniesienie urządzenia z obszaru o niskiej temperaturze do miejsca o wysokiej temperaturze, może spowodować utworzenie się kondensatu na wewnętrznej płytce elektronicznej. To nieuniknione zjawisko fizyczne prowadzi do zaburzenia pomiaru. Skutkiem jest zaprzestanie wyświetlania na ekranie lub zafałszowanie wartości pomiarowej. W takim przypadku, przed przeprowadzeniem pomiaru odczekaj kilka minut, aż do dostosowania się urządzenia do nowych warunków otoczenia.

Wartość zadana temperatury jest fabrycznie ustawiona na poziomie 20 °C i urządzenie znajduje się w trybie **Ogrzewanie**.

Włączanie urządzenia

1. Naklej na istniejącą etykietę ostrzegawczą z tyłu urządzenia etykietę ostrzegawczą przetłumaczoną na swoją wersję językową.



2. Włącz urządzenie do gniazda zasilania z odpowiednim zabezpieczeniem.
3. Podłącz odbiornik elektryczny do przyłącza (gniazdo pośrednie) (6).
4. Naciśnij przycisk *wł./wył.* (4).
 - ⇒ Urządzenie jest włączone.
 - ⇒ Wskazanie *Wyłączenie* (12) **nie** jest widoczne na wyświetlaczu.

Ustawianie trybu pracy

Wskazówka

Gdy oczekiwana temperatura powietrza jest niższa niż aktualna temperatura powietrza w pomieszczeniu, wykorzystaj *tryb chłodzenia*. Gdy oczekiwana temperatura powietrza jest wyższa niż aktualna temperatura powietrza w pomieszczeniu, wykorzystaj *tryb ogrzewania*.

- ✓ Urządzenie jest wyłączone.
1. Naciśnij przycisk *w dół* (3) na czas ok. 5 s, w celu przełączenia pomiędzy trybami *Ogrzewanie* i *Chłodzenie*.

Przełączanie jednostek temperatury °C / °F

- ✓ Urządzenie jest włączone.
1. Naciśnij przycisk *SET* (1) na czas ok. 5 s w celu przełączenia pomiędzy jednostką Celsjusza i Fahrenheita.

Ustawienie zadanej wartości temperatury powietrza

Tryb chłodzenia

W trybie *Chłodzenie* wartość zadana temperatury musi być niższa o co najmniej 2 °C od temperatury pomieszczenia, w przeciwnym razie urządzenie nie włączy przejściówki zasilania. Gdy temperatura pomieszczenia leży poniżej wartości zadanej, urządzenie wyłącza przejściówkę zasilania.

- ✓ Urządzenie jest włączone.
- ✓ Tryb *Chłodzenie* jest włączony.
- 1. Naciśnij przycisk ze strzałką *w górę* (2) lub *w dół* (3) w celu ustawienia docelowej wartości temperatury powietrza.
 - ⇒ Symbol *SET* (10) błyska.
- 2. Odczekaj aż do zaprzestania błyskania wskazania *SET* (10).
 - ⇒ Wartość zadana została zapisana.
 - ⇒ Wskaźnik *trybu chłodzenia* (8) błyska.
 - ⇒ Po ok. jednej minucie, urządzenie włącza przejściówkę zasilania.

Tryb ogrzewania

W trybie *Ogrzewanie* wartość zadana temperatury musi być wyższa o 1 °C od temperatury pomieszczenia, w przeciwnym razie urządzenie nie włączy przejściówki zasilania. Gdy temperatura pomieszczenia leży powyżej wartości zadanej, urządzenie wyłącza przejściówkę zasilania.

- ✓ Tryb *Ogrzewanie* jest włączony.
- 1. Naciśnij przycisk ze strzałką *w górę* (2) lub *w dół* (3) w celu ustawienia docelowej wartości temperatury powietrza.
 - ⇒ Symbol *SET* (10) błyska.
- 2. Odczekaj aż do zaprzestania błyskania wskazania *SET* (10).
 - ⇒ Wartość zadana została zapisana.
 - ⇒ Wskazania trybu *ogrzewania* (9) błyska.
 - ⇒ Po ok. jednej minucie, urządzenie włącza przejściówkę zasilania.

Ustawianie offsetu temperatury pomieszczenia

Urządzenie umożliwia ustawienie offsetu (przesunięcia punktu zerowego krzywej temperatury). Jest to zalecane w przypadku, gdy temperatura otoczenia zmierzona przez urządzenie, nawet po fazie aklimatyzacji, nadmiernie różni się od aktualnej temperatury otoczenia ustalonej na podstawie wskazania termometru wzorcowego.

- ✓ Urządzenie jest wyłączone.
- 1. Naciśnij przycisk ustawień *SET* (1) przez ok. 5 sekund w celu przejścia do menu ustawień.
 - ⇒ Symbol *SET* (10) błyska.
- 2. Naciśnij przycisk ze strzałką *w górę* (2) lub *w dół* (3) w celu ustawienia wartości offsetu.
- 3. Naciskaj przycisk *SET* (1) tak długo, aż do powrotu do wskazania temperatury otoczenia. Przejdź przy tym przez różne punkty menu, które nie są istotne dla danego urządzenia.

Wyłączanie urządzenia

1. Naciśnij przycisk *wł./wył.* (4).
 - ⇒ Na ekranie pojawi się symbol *wyłączenia* (12).
 - ⇒ Przejściówka zasilania jest wyłączona niezależnie od wartości zadanej oraz aktualnej temperatury pomieszczenia.

Konserwacja i naprawa

Czyszczenie

Czyść urządzenie za pomocą wilgotnego, miękkiego i niepostrzępionego kawałka tkaniny. Zwróć uwagę, aby do wnętrza obudowy nie przedostała się wilgoć. Nie stosuj środków pod ciśnieniem, rozpuszczalników, środków zawierających alkohol lub środków szorujących. Nawilżaj tkaninę wyłącznie czystą wodą.

Naprawa

Nie modyfikuj urządzenia i nie montuj części zamiennych. W razie konieczności naprawy lub kontroli urządzenia zwróć się do producenta.

Utylizacja

Zawsze utylizuj materiały opakowaniowe zgodnie z przepisami ochrony środowiska i z lokalnymi przepisami dotyczącymi utylizacji.



Symbol przekreślonego kosza na urządzeniu elektrycznym lub elektronicznym oznacza zgodność z dyrektywą 2012/19/UE. Oznacza on, że po zakończeniu eksploatacji, dane urządzenie nie może być utylizowane z odpadami gospodarstwa domowego. Urządzenie może zostać bezpłatnie zwrócone do najbliższego punktu odbioru zużytych urządzeń elektrycznych i elektronicznych. Odpowiednie adresy dostępne są w urzędach miejskich lub gminnych. Strona internetowa <https://hub.trotec.com/?id=45090> zawiera informacje dotyczące możliwości zwrotu towaru na terenie wielu krajów UE. W przeciwnym razie skontaktuj się z jednostką odpowiedzialną za utylizację zużytych urządzeń, uprawnioną do działania na terenie kraju eksploatacji urządzenia.

Specjalna utylizacja urządzeń elektrycznych i elektronicznych pozwala na ponowne zastosowanie użytych materiałów, sortowanie zastosowanych materiałów lub inne rodzaje wykorzystania starych urządzeń. Procedury te pozwalają także na ograniczenie niekorzystnego wpływu zastosowanych materiałów na środowisko naturalne oraz na zdrowie ludzi.

Trotec GmbH

Grebener Str. 7
D-52525 Heinsberg

☎ +49 2452 962-400

☎ +49 2452 962-200

✉ info@trotec.com

www.trotec.com