

DE

ORIGINALBETRIEBSANLEITUNG
FUNK-THERMOSTAT MIT
ZEITSCHALTUHR



Inhaltsverzeichnis

Hinweise zur Betriebsanleitung 2

Sicherheit..... 2

Informationen über das Gerät..... 4

Transport und Lagerung..... 6

Bedienung 6

Wartung und Reparatur..... 11

Fehler und Störungen..... 11

Entsorgung..... 11

Konformitätserklärung 12

Hinweise zur Betriebsanleitung

Symbole



Warnung vor elektrischer Spannung

Dieses Symbol weist darauf hin, dass Gefahren aufgrund von elektrischer Spannung für Leben und Gesundheit von Personen bestehen.



Warnung

Das Signalwort bezeichnet eine Gefährdung mit einem mittleren Risikograd, die, wenn sie nicht vermieden wird, den Tod oder eine schwere Verletzung zur Folge haben kann.



Vorsicht

Das Signalwort bezeichnet eine Gefährdung mit einem niedrigen Risikograd, die, wenn sie nicht vermieden wird, eine geringfügige oder mäßige Verletzung zur Folge haben kann.

Hinweis

Das Signalwort weist auf wichtige Informationen (z. B. auf Sachschäden) hin, aber nicht auf Gefährdungen.



Info

Hinweise mit diesem Symbol helfen Ihnen, Ihre Tätigkeiten schnell und sicher auszuführen.



Anleitung beachten

Hinweise mit diesem Symbol weisen Sie darauf hin, dass die Betriebsanleitung zu beachten ist.

Die aktuelle Fassung dieser Anleitung und die EU-Konformitätserklärung können Sie unter folgendem Link herunterladen:



BN35



<https://hub.trotec.com/?id=42496>

BN35F



<https://hub.trotec.com/?id=42497>

Sicherheit

Lesen Sie diese Anleitung vor Inbetriebnahme/Verwendung des Gerätes sorgfältig durch und bewahren Sie die Anleitung immer in unmittelbarer Nähe des Aufstellortes bzw. am Gerät auf!



Warnung

Lesen Sie alle Sicherheitshinweise und Anweisungen.

Versäumnisse bei der Einhaltung der Sicherheitshinweise und Anweisungen können elektrischen Schlag, Brand und/oder schwere Verletzungen verursachen.

Bewahren Sie alle Sicherheitshinweise und Anweisungen für die Zukunft auf.

- Das Gerät wird mit einem Warnschild ausgeliefert. Überkleben Sie vor der ersten Inbetriebnahme das vorhandene Warnschild auf der Rückseite des Gerätes wie im Kapitel Bedienung beschrieben mit dem Warnschild in Ihrer Landessprache.

**Nicht hintereinanderstecken!
Nur zur Verwendung in trockenen Räumen!
Spannungsfrei nur bei gezogenem Stecker!
Nicht abgedeckt betreiben!**

- Betreiben Sie das Gerät nicht in explosionsgefährdeten Räumen oder Bereichen und stellen Sie es nicht dort auf.
- Betreiben Sie das Gerät nicht in aggressiver Atmosphäre.
- Betreiben oder bedienen Sie das Gerät nicht mit feuchten oder nassen Händen.
- Das Gerät ist kein Spielzeug. Halten Sie Kinder und Tiere fern.

- Schützen Sie das Gerät vor permanenter direkter Sonneneinstrahlung.
- Entfernen Sie keine Sicherheitszeichen, Aufkleber oder Etiketten vom Gerät. Halten Sie alle Sicherheitszeichen, Aufkleber und Etiketten in einem lesbaren Zustand.
- Öffnen Sie das Gerät nicht.
- Laden Sie niemals Batterien, die nicht wieder aufgeladen werden können.
- Verschiedene Batterietypen sowie neue und gebrauchte Batterien dürfen nicht zusammen verwendet werden.
- Legen Sie die Batterien entsprechend der korrekten Polarität in das Batteriefach.
- Entfernen Sie entladene Batterien aus dem Gerät. Batterien enthalten umweltgefährdende Stoffe. Entsorgen Sie die Batterien entsprechend der nationalen Gesetzgebung (siehe Kapitel Entsorgung).
- Entfernen Sie die Batterien aus dem Gerät, wenn Sie das Gerät über einen längeren Zeitraum nicht benutzen.
- Schließen Sie niemals die Versorgungsklemmen im Batteriefach kurz!
- Verschlucken Sie keine Batterien! Wird eine Batterie verschluckt, kann dies innerhalb von 2 Stunden schwere innere Verbrennungen/Verätzungen verursachen! Die Verätzungen können zum Tod führen!
- Wenn Sie glauben, dass eine Batterie verschluckt wurde oder anderweitig in den Körper gelangt ist, suchen Sie sofort einen Arzt auf!
- Halten Sie neue und gebrauchte Batterien sowie ein geöffnetes Batteriefach von Kindern fern.
- Beachten Sie die Lager- und Betriebsbedingungen (siehe Technische Daten).
- Überprüfen Sie vor jeder Nutzung das Gerät, dessen Zubehör und Anschlusssteile auf mögliche Beschädigungen. Verwenden Sie keine defekten Geräte oder Geräteteile.

Bestimmungsgemäße Verwendung

Verwenden Sie das Gerät ausschließlich als temperaturgesteuerte Zwischensteckdose zwischen Netzanschluss und Endgerät, unter Einhaltung der technischen Daten.

Um das Gerät bestimmungsgemäß zu verwenden, verwenden Sie ausschließlich von Trotec geprüfetes Zubehör bzw. von Trotec geprüfte Ersatzteile.

Eine andere Verwendung als die bestimmungsgemäße Verwendung gilt als Fehlanwendung.

Vernünftigerweise vorhersehbare Fehlanwendung

Das Gerät eignet sich nicht zur Verwendung mit Verlängerungskabeln jeglicher Art. Das Gerät darf nicht in explosionsgefährdeten Bereichen, bei Nässe oder hoher Luftfeuchtigkeit verwendet werden.

Personalqualifikation

Personen, die dieses Gerät verwenden, müssen:

- die Betriebsanleitung, insbesondere das Kapitel Sicherheit, gelesen und verstanden haben.

Restgefahren



Warnung vor elektrischer Spannung

Elektrischer Schlag durch unzureichende Isolierung. Kontrollieren Sie das Gerät vor jedem Gebrauch auf Beschädigungen und ordnungsgemäße Funktion. Wenn Sie Beschädigungen feststellen, setzen Sie das Gerät nicht mehr ein.

Verwenden Sie das Gerät nicht, wenn das Gerät oder Ihre Hände feucht oder nass sind!

Verwenden Sie das Gerät nicht, wenn das Batteriefach oder das Gehäuse offen sind.



Warnung vor elektrischer Spannung

Es besteht Kurzschlussgefahr durch in das Gehäuse eindringende Flüssigkeiten!

Tauchen Sie das Gerät und das Zubehör nicht unter Wasser. Achten Sie darauf, dass kein Wasser oder andere Flüssigkeiten in das Gehäuse gelangen.



Warnung vor elektrischer Spannung

Arbeiten an elektrischen Bauteilen dürfen nur von einem autorisierten Fachbetrieb durchgeführt werden!



Warnung

Erstickungsgefahr!

Lassen Sie das Verpackungsmaterial nicht achtlos liegen. Es könnte für Kinder zu einem gefährlichen Spielzeug werden.



Warnung

Das Gerät ist kein Spielzeug und gehört nicht in Kinderhände.



Warnung

Von diesem Gerät können Gefahren ausgehen, wenn es von nicht eingewiesenen Personen unsachgemäß oder nicht bestimmungsgemäß eingesetzt wird! Beachten Sie die Personalqualifikationen!



Vorsicht

Halten Sie ausreichend Abstand zu Wärmequellen.

Hinweis

Um Beschädigungen am Gerät zu vermeiden, setzen Sie es keinen extremen Temperaturen, extremer Luftfeuchtigkeit oder Nässe aus.

Hinweis

Verwenden Sie zur Reinigung des Gerätes keine scharfen Reiniger, Scheuer- oder Lösungsmittel.

Informationen über das Gerät

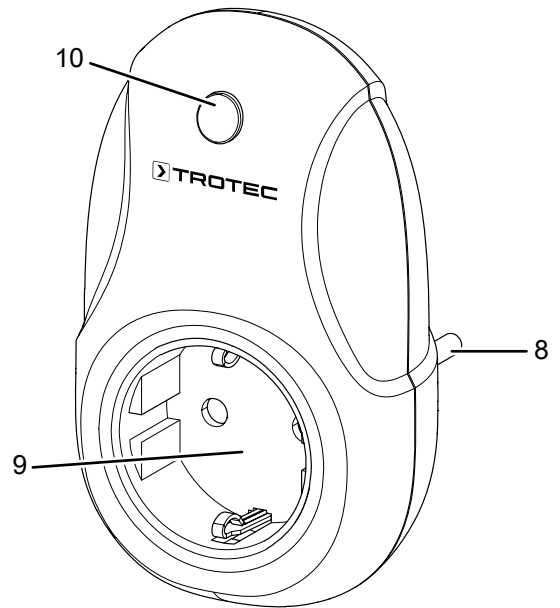
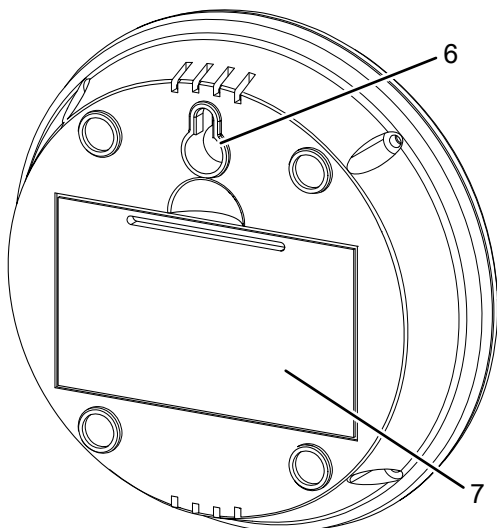
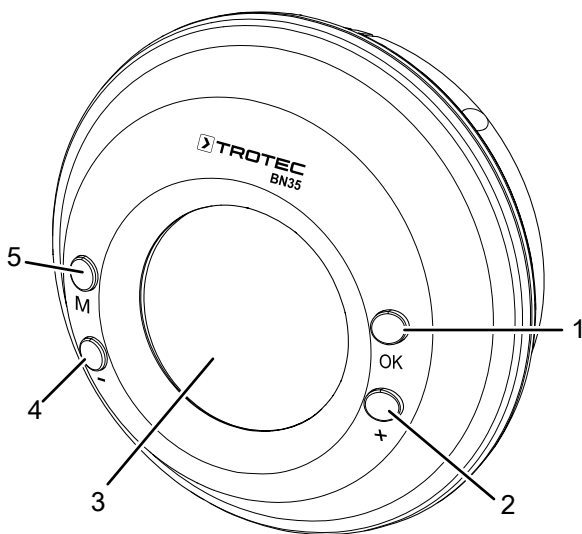
Gerätebeschreibung

Der Funk-Thermostat mit Zeitschaltuhr BN35 / BN35F ermöglicht die automatische Temperaturregulierung von Heiz- und Klimageräten zwischen 0 °C bis 70 °C in 1 °C-Schritten. Dazu wird der Steckdosen-Thermostat einfach zwischen Heiz- oder Klimagerät und Steckdose angebracht und die gewünschte Temperatur am Funksender eingestellt. Mittels seiner integrierten Sensoren misst der Thermostat den Istwert der Raumtemperatur und reguliert das Heiz- oder Klimagerät dem gewünschten Sollwert entsprechend.

Zusätzlich lassen sich an den Funk-Thermostat angeschlossene Geräte, wie Heiz- oder Klimageräte, automatisch per Zeitschaltung steuern. Die Zeitschaltung lässt sich individuell programmieren. Es lassen sich bis zu sechs verschiedene Timer pro Tag einstellen.

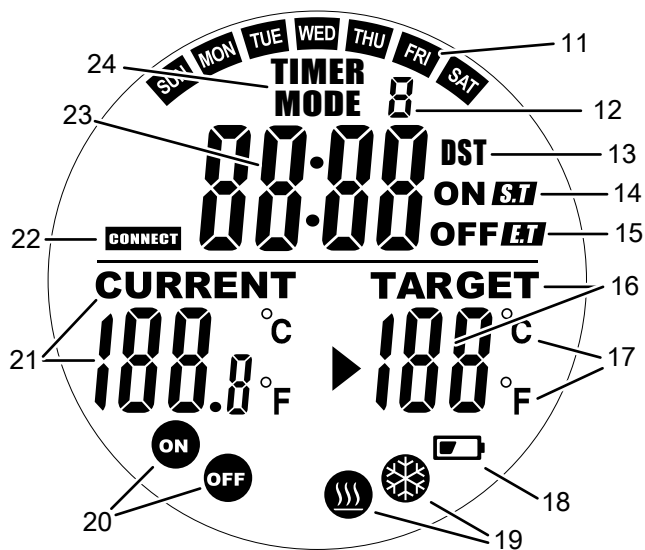
Mit einem Funksender lassen sich bis zu 100 Steckdosen-Thermostate steuern.

Gerätedarstellung



Nr.	Bezeichnung
1	Taste OK
2	Taste +
3	Display
4	Taste -
5	Taste M
6	Aufhängung
7	Abdeckung Batteriefach Funksender
8	Anschluss Steckdose
9	Anschluss Endgerät (Zwischensteckdose)
10	Ein- / Ausschalter Thermostat

Display



Nr.	Bezeichnung
11	Anzeige Wochentage
12	Anzeige Auswahl Mode / Timer
13	Anzeige DST (Sommerzeit)
14	Anzeige Startzeit
15	Anzeige Endzeit
16	Anzeige Zieltemperatur
17	Anzeige Celsius / Fahrenheit
18	Anzeige Batteriestatus Funksender
19	Anzeige Modus Kühlen / Heizen
20	Anzeige Betrieb Ein / Aus
21	Anzeige aktuelle Umgebungstemperatur
22	Anzeige Verbindungsstatus
23	Segmentanzeige Einstellungen
24	Anzeige Modus Timer / Mode

Technische Daten

Parameter	Wert				
Modell	BN35 / BN35F				
Steckdosen-Thermostat					
Gewicht	116 g				
Abmessungen (Länge x Breite x Höhe)	73 x 66 x 112 mm				
Schaltvermögen	75 A / 250 VA (induktive Last) 16 A / 250 VA (ohmsche Last)				
Spannungsversorgung	230 V AC / 50 Hz				
Betriebstemperatur	0 °C bis 70 °C bei 0 % bis ca. 85 % r.F.				
Lagertemperatur	-10 bis 70 °C, bei 0 % bis ca. 85 % r.F.				
Thermostat-Funksender					
Gewicht	122 g				
Abmessungen (Länge x Breite x Höhe)	90 x 90 x 39 mm				
Einstellbereich Temperatur	0 °C bis 70 °C (41 °F bis 85 °F) in 1 °C-Schritten				
Messintervalle	<table border="0"> <tr> <td>Funksender in Betrieb und Display an:</td> <td> <ul style="list-style-type: none"> Aktualisierung der Temperaturanzeige pro Sekunde Senden von Befehlen an Thermostate alle 5 Sekunden Wechselt nach 25 s Inaktivität in Standby-Modus, Displaybeleuchtung wird deaktiviert </td> </tr> <tr> <td>Funksender in Betrieb und Display aus:</td> <td> <ul style="list-style-type: none"> Aktualisierung der Temperaturanzeige pro 60 Sekunden Senden von Befehlen an Thermostate alle 60 Sekunden </td> </tr> </table>	Funksender in Betrieb und Display an:	<ul style="list-style-type: none"> Aktualisierung der Temperaturanzeige pro Sekunde Senden von Befehlen an Thermostate alle 5 Sekunden Wechselt nach 25 s Inaktivität in Standby-Modus, Displaybeleuchtung wird deaktiviert 	Funksender in Betrieb und Display aus:	<ul style="list-style-type: none"> Aktualisierung der Temperaturanzeige pro 60 Sekunden Senden von Befehlen an Thermostate alle 60 Sekunden
Funksender in Betrieb und Display an:	<ul style="list-style-type: none"> Aktualisierung der Temperaturanzeige pro Sekunde Senden von Befehlen an Thermostate alle 5 Sekunden Wechselt nach 25 s Inaktivität in Standby-Modus, Displaybeleuchtung wird deaktiviert 				
Funksender in Betrieb und Display aus:	<ul style="list-style-type: none"> Aktualisierung der Temperaturanzeige pro 60 Sekunden Senden von Befehlen an Thermostate alle 60 Sekunden 				
Automatisches Abschalten des Displays	bei Inaktivität nach 25 s				
Übertragungsfrequenz	2,4 GHz				
Max. Sendeleistung	1,03 bis 1,05 dBm				
Funkreichweite (in offenem Gelände)	20 m				

Lieferumfang

- 1 x Steckdosen-Thermostat
- 1 x Thermostat-Funksender
- 1 x Anleitung

Transport und Lagerung

Hinweis

Wenn Sie das Gerät unsachgemäß lagern oder transportieren, kann das Gerät beschädigt werden. Beachten Sie die Informationen zum Transport und zur Lagerung des Gerätes.

Transport

Lagerung

Halten Sie bei Nichtbenutzung des Gerätes die folgenden Lagerbedingungen ein:

- trocken und vor Frost und Hitze geschützt
- an einem vor Staub und direkter Sonneneinstrahlung geschützten Platz
- Lagertemperatur entsprechend den Technischen Daten
- Batterien sind aus dem Gerät entfernt

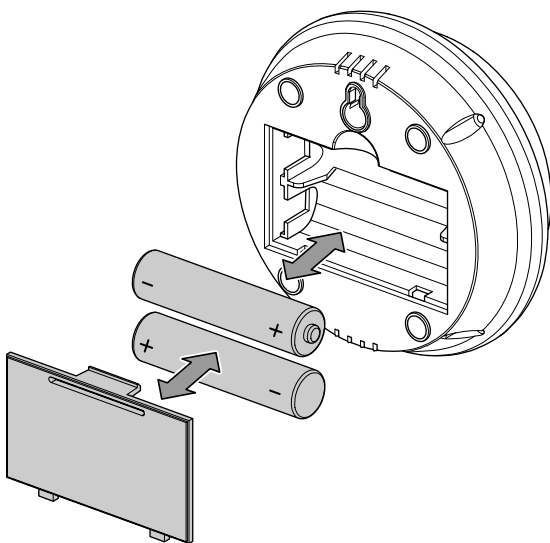
Bedienung

Batterien einsetzen

Hinweis

Vergewissern Sie sich, dass die Oberfläche des Gerätes trocken und das Gerät ausgeschaltet ist.

1. Öffnen Sie das Batteriefach des Funksenders, indem Sie die Abdeckung des Batteriefaches (7) mit Ihren Fingern abnehmen.
2. Setzen Sie die Batterien (2 x AA-Batterie) polungsrichtig in das Batteriefach ein.
3. Stecken Sie die Abdeckung des Batteriefaches wieder auf das Batteriefach.



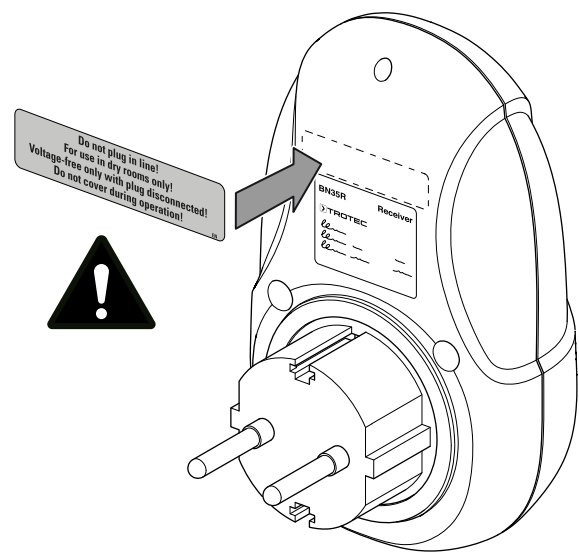
Gerät einschalten



Info

Beachten Sie, dass ein Standortwechsel von einer kalten in eine warme Umgebung zu Kondensatbildung auf der Platine des Gerätes führen kann. Dieser physikalisch nicht zu vermeidende Effekt verfälscht die Messung. Das Display zeigt in diesem Fall keine oder falsche Messwerte an. Warten Sie einige Minuten, bis sich das Gerät auf die veränderten Bedingungen eingestellt hat, bevor Sie eine Messung durchführen.

1. Überkleben Sie das vorhandene Warnschild auf der Rückseite des Gerätes mit dem Warnschild in Ihrer Landessprache.



2. Stecken Sie den Steckdosen-Thermostat in eine ordnungsgemäß abgesicherte Steckdose.
3. Schließen Sie ein Endgerät an den Anschluss Endgerät (Zwischensteckdose) (9) an.
4. Drücken Sie eine beliebige Taste auf dem Funksender.
5. Der Funksender ist eingeschaltet.

Funksender und Steckdosen-Thermostat koppeln

Um den Steckdosen-Thermostat mit dem Funksender steuern zu können, müssen beide Geräte miteinander gekoppelt werden. Gehen Sie dazu wie folgt vor:

1. Halten Sie gleichzeitig für drei Sekunden die Taste + (2) und die Taste - (4) am Funksender gedrückt.
 - ⇒ Im Display blinkt die Anzeige Verbindungsstatus (22). Der Funksender ist zur Kopplung mit dem Steckdosen-Thermostat bereit.
2. Halten Sie den Ein- / Ausschalter Thermostat (10) am Steckdosen-Thermostat für drei Sekunden lang gedrückt.
 - ⇒ Der Ein- / Ausschalter Thermostat (10) blinkt rot. Der Steckdosen-Thermostat ist zur Kopplung bereit.

3. Warten Sie einige Sekunden, bis die Kopplung zwischen den beiden Geräten abgeschlossen ist.
 - ⇒ Ist die Kopplung abgeschlossen, hören der Ein- / Ausschalter Thermostat (10) und die Anzeige Verbindungsstatus (22) auf zu blinken.

°C / °F Einheit umstellen

- ✓ Das Gerät ist eingeschaltet.
1. Halten Sie die Taste M (5) für drei Sekunden gedrückt.
 - ⇒ Die Segmentanzeige Einstellungen (23) blinkt.
 2. Drücken Sie so oft die Taste OK (1), bis das Symbol °C oder °F in der Segmentanzeige Einstellungen (23) erscheint und blinkt.
 3. Wählen Sie mit der Taste + (2) und der Taste - (4) die gewünschte Einheit aus und bestätigen Sie diese mit der Taste OK (1).

Stunden-Format umstellen

Sie können zwischen dem 12- und 24-Stunden-Format auswählen.

- ✓ Das Gerät ist eingeschaltet.
1. Halten Sie die Taste M (5) für drei Sekunden gedrückt.
 - ⇒ Die Anzeige für das Stunden-Format blinkt.
 2. Wählen Sie mit der Taste + (2) und der Taste - (4) das gewünschte Stunden-Format aus und bestätigen Sie dieses mit der Taste OK (1).
 3. Drücken Sie so oft die Taste OK (1), bis Sie das Einstellungsmenü verlassen haben und kein einzustellender Parameter mehr blinkt.

Wochentag und Uhrzeit umstellen

- ✓ Das Gerät ist eingeschaltet.
1. Halten Sie die Taste M (5) für drei Sekunden gedrückt.
 - ⇒ Die Segmentanzeige Einstellungen (23) blinkt.
 2. Drücken Sie so oft die Taste OK (1), bis die Anzeige für Wochentage (11) im Display blinkt.
 3. Wählen Sie mit der Taste + (2) oder der Taste - (4) den gewünschten Wochentag aus und bestätigen Sie diesen mit der Taste OK (1).
 4. Drücken Sie so oft die Taste OK (1), bis die Segmentanzeige Einstellungen (23) blinkt.
 5. Wählen Sie mit der Taste + (2) oder der Taste - (4) die gewünschte Stundenzahl und Minutenzahl aus und bestätigen Sie mit der Taste OK (1).
 6. Drücken Sie so oft die Taste OK (1), bis Sie das Einstellungsmenü verlassen haben und kein einzustellender Parameter mehr blinkt.

Daylight Saving Time (DST) aktivieren und deaktivieren

Aktivieren Sie die Option Daylight Saving Time, wenn der Thermostat automatisch die Umstellung von Normalzeit auf Sommerzeit vornehmen soll.

- ✓ Das Gerät ist eingeschaltet.
1. Halten Sie die Taste M (5) für drei Sekunden gedrückt.
 - ⇒ Die Anzeige für das Stunden-Format blinkt.

2. Drücken Sie so oft die Taste OK (1), bis die Anzeige DST (13) im Display blinkt.
 - ⇒ Unterhalb der Anzeige DST (13) leuchtet das Symbol OFF.
3. Aktivieren Sie die Option Daylight Saving Time mit der Taste + (2) oder der Taste - (4).
 - ⇒ Unterhalb der Anzeige DST (13) leuchtet das Symbol ON.
4. Drücken Sie so oft die Taste OK (1), bis Sie das Einstellungsmenü verlassen haben und kein einzustellender Parameter mehr blinkt.

Hinweis

Bei bereits eingestellter Uhrzeit wird diese nach Aktivierung von DST um eine Stunde vorgestellt und bei Deaktivierung um eine Stunde zurückgestellt. Korrigieren Sie die Uhrzeit deshalb ggf. nachträglich.

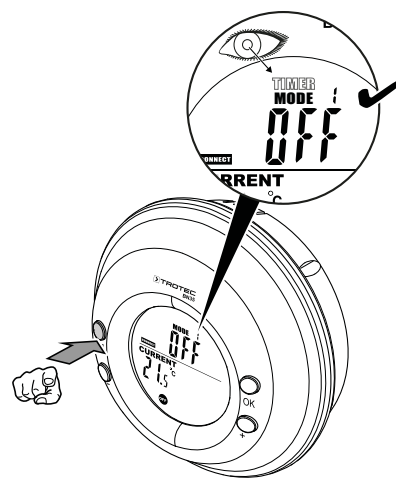
Thermostat-Modus voreinstellen

Hinweis:

Wenn die gewünschte Temperatur niedriger ist als die Raumtemperatur, benutzen Sie bitte die Funktion **Kühlen**. Wenn die gewünschte Temperatur höher ist als die Raumtemperatur, benutzen Sie bitte die Funktion **Heizen**.

Sie können am Gerät bis zu vier individuelle Modi voreinstellen und für jeden Modus zwischen der Funktion Heizen oder Kühlen auswählen. Gehen Sie wie folgt vor, um einen Modus mit dem Funksender voreinzustellen:

- ✓ Der Funksender ist eingeschaltet.
 - ✓ Funksender und Steckdosen-Thermostat sind miteinander gekoppelt.
1. Drücken Sie so oft die Taste M (5), bis in der Anzeige Modus Timer / Mode (24) **MODE** auf dem Display leuchtet.



2. Wählen Sie mit der Taste + (2) und der Taste - (4) zwischen Modus 1 bis 4 aus.

3. Halten Sie die Taste M (5) für drei Sekunden gedrückt.
 - ⇒ Die Anzeige Modus Kühlen / Heizen (19) blinkt.
 - ⇒ Sie befinden sich im Einstellungs Menü des ausgewählten Modus.
4. Wählen Sie mit der Taste + (2) und der Taste - (4) die Funktion Kühlen oder Heizen aus und bestätigen Sie die Auswahl mit der Taste OK (1).
 - ⇒ Die Anzeige für die Zieltemperatur blinkt.
5. Stellen Sie die gewünschte Zieltemperatur mit der Taste + (2) und der Taste - (4) ein und bestätigen Sie mit der Taste OK (1).
6. Wählen Sie nun die Option Prd (*Period*) oder FULL (24/7) mit der Taste + (2) und der Taste - (4) aus und bestätigen Sie mit der Taste OK (1).
 - ⇒ Wählen Sie Prd, wenn die Moduseinstellung des Thermostats nur an bestimmten Tagen während einer ausgewählten Zeitspanne aktiviert werden soll.
 - ⇒ Wählen Sie FULL, wenn die Moduseinstellung des Thermostats für sieben Tage die Woche und 24 Stunden aktiviert werden soll.
7. Haben Sie die Option Prd ausgewählt, wählen Sie zusätzlich mit der Taste + (2) und der Taste - (4) die gewünschten Wochentage aus und bestätigen Sie mit der Taste OK (1).
8. Stellen Sie mit der Taste + (2) und der Taste - (4) die gewünschte Startzeit (S.T) für den Thermostat-Modus ein und bestätigen Sie mit der Taste OK (1).
9. Stellen Sie mit der Taste + (2) und der Taste - (4) die gewünschte Endzeit (E.T) für den Thermostat-Modus ein und bestätigen Sie mit der Taste OK (1). Nach erfolgreicher Einstellung werden Start- und Endzeit abwechselnd dargestellt.
 - ⇒ Der ausgewählte Modus ist nun aktiviert und voreingestellt. Er kann jederzeit aktiviert und deaktiviert werden. Ob der eingestellte Modus aktiv ist, erkennen Sie daran, dass nach Vornahme der Einstellungen die Anzeige Modus Timer / Mode (24) sowie die Anzeige Betrieb Ein / Aus (20) nach der automatischen Abschaltung und dem Wiedereinschalten blinken.

Thermostat-Modus aktivieren und deaktivieren

Es lassen sich am Gerät sowohl nur ein voreingestellter Modus als auch mehrere Modi mit der Option Prd gleichzeitig aktivieren. Gehen Sie wie folgt vor, um ein Modus-Programm zu aktivieren:

Möglichkeit 1:

- ✓ Der Funksender ist eingeschaltet und kein Modus aktiv.
 - ✓ Das gewünschte Modus-Programm ist voreingestellt.
1. Drücken Sie so oft die Taste M (5), bis in der Anzeige Modus Timer / Mode (24) *MODE* auf dem Display leuchtet.

2. Wählen Sie mit der Taste + (2) und der Taste - (4) zwischen Modus 1 bis 4 aus, um das gewünschte Modus-Programm auszuwählen.
 - ⇒ Erscheint in der Segmentanzeige Einstellungen (23) die Anzeige OFF, ist der Modus nicht aktiviert.
3. Drücken Sie einmal die Taste OK (1).
 - ⇒ Die Voreinstellungen des ausgewählten Modus-Programms werden angezeigt und der Modus ist aktiviert.

Möglichkeit 2:

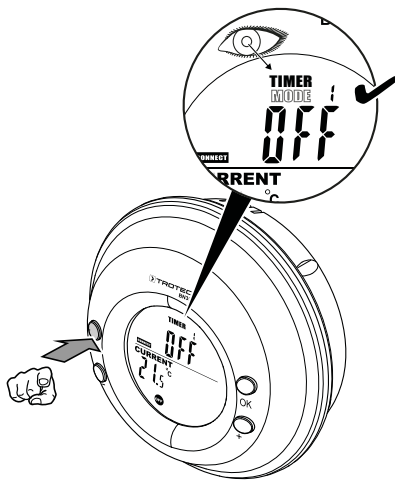
- ✓ Der Funksender ist ausgeschaltet.
 - ✓ Das gewünschte Modus-Programm ist voreingestellt.
1. Aktivieren Sie das Display durch Drücken einer beliebigen Taste.
 2. Prüfen Sie zunächst, ob ggf. bereits ein voreingestellter Modus bzw. Timer aktiv ist. In diesem Fall blinkt die Anzeige Modus Timer / Mode (24) sowie die Anzeige Betrieb Ein / Aus (20). Sofern dieser aktive Modus/Timer nicht beibehalten und stattdessen ein anderer voreingestellter Modus aktiviert werden soll, gehen Sie bitte wie folgt vor:
 3. Drücken Sie so oft die Taste M (5), bis in der Anzeige Modus Timer / Mode (24) *MODE* auf dem Display leuchtet.
 4. Wählen Sie mit der Taste + (2) und der Taste - (4) zwischen Modus 1 bis 4 aus.
 - ⇒ In der Anzeige Betrieb Ein / Aus (20) leuchtet das Symbol OFF.
 5. Drücken Sie die Taste OK (1), um den Steckdosen-Thermostat mit dem ausgewählten Modus zu aktivieren.
 - ⇒ Die Voreinstellungen des ausgewählten Thermostat-Modus werden angezeigt und der Modus ist aktiviert.
 - ⇒ Ist das Relais geöffnet und schaltet der Thermostat durch, leuchtet der Ein- / Ausschalter Thermostat (10) konstant rot. Zudem leuchtet ON in der Anzeige Betrieb Ein / Aus (20).
 - ⇒ Greifen die Einstellungen in der aktuellen Umgebungstemperatur nicht, dann blinkt der Ein- / Ausschalter Thermostat (10) auch bei aktiviertem Modus nicht. Zudem leuchtet OFF in der Anzeige Betrieb Ein / Aus (20).
 - ⇒ Der Steckdosen-Thermostat ist im ausgewählten Modus aktiviert.
 6. Ist der Steckdosen-Thermostat aktiviert, drücken Sie zweimal die Taste OK (1), um ihn zu deaktivieren.

Zeitschaltuhr-Modus voreinstellen

Es lassen sich am Gerät bis zu sechs verschiedene automatische Zeitschaltuhr-Programme pro Tag voreinstellen. Sie können dabei für jedes einzelne Programm einstellen, an welchem Tag und zu welcher Uhrzeit die Zeitschaltuhr automatisch aktiviert und deaktiviert werden soll. Bei der Auswahl der Tage haben Sie vier Möglichkeiten: Sie können einen einzelnen Tag der Woche, nur die Werktage, nur das Wochenende oder die gesamte Woche auswählen. Gehen Sie wie folgt vor, um ein Zeitschaltuhr-Programm vor einzustellen.

✓ Das Gerät ist eingeschaltet.

1. Drücken Sie so oft die Taste M (5), bis in der Anzeige Modus Timer / Mode (24) *TIMER* auf dem Display leuchtet.



2. Wählen Sie mit der Taste + (2) und der Taste - (4) zwischen Timer 1 bis 6 aus.
3. Halten Sie die Taste M (5) für drei Sekunden gedrückt.
 - ⇒ Die Anzeige Wochentage (11) blinkt.
4. Wählen Sie mit der Taste + (2) und der Taste - (4) den Wochentag aus, an welchem die Zeitschaltuhr automatisch aktiviert werden soll. Bestätigen Sie die Auswahl mit der Taste OK (1).
 - ⇒ Die Segmentanzeige Einstellungen (23) blinkt.
 - ⇒ Sie können jetzt die Startzeit (S.T) einstellen.
5. Wählen Sie mit der Taste + (2) und der Taste - (4) die gewünschte Stundenzahl aus und bestätigen Sie mit der Taste OK (1).
 - ⇒ Die Minutenanzeige im Display blinkt.
6. Wählen Sie mit der Taste + (2) und der Taste - (4) die gewünschte Minutenzahl aus und bestätigen Sie mit der Taste OK (1).
 - ⇒ Sie können jetzt die Endzeit (E.T) einstellen.
7. Wählen Sie mit der Taste + (2) und der Taste - (4) die gewünschte Stundenzahl aus und bestätigen Sie mit der Taste OK (1).
 - ⇒ Die Minutenanzeige im Display blinkt.

8. Wählen Sie mit der Taste + (2) und der Taste - (4) die gewünschte Minutenzahl aus und bestätigen Sie mit der Taste OK (1).
 - ⇒ Der ausgewählte Zeitschaltuhr-Modus ist nun aktiviert und voreingestellt. Er kann jederzeit aktiviert und deaktiviert werden. Ob der eingestellte Timer aktiv ist, erkennen Sie daran, dass nach Vornahme der Einstellungen die Anzeige Modus Timer / Mode (24) sowie die Anzeige Betrieb Ein / Aus (20) nach der automatischen Abschaltung und dem Wiedereinschalten blinken.

Zeitschaltuhr-Modus aktivieren und deaktivieren



Info

Im Zeitschaltuhr-Modus schaltet der Thermostat angeschlossene Endgeräte nur ein und aus, regelt aber nicht die Temperatureinstellungen. Wählen Sie dafür den Thermostat-Modus aus.

Gehen Sie wie folgt vor, um ein Zeitschaltuhr-Programm zu aktivieren:

Möglichkeit 1:

- ✓ Der Funksender ist eingeschaltet und kein Timer aktiv.
 - ✓ Das gewünschte Zeitschaltuhr-Programm ist voreingestellt.
1. Drücken Sie so oft die Taste M (5), bis in der Anzeige Modus Timer / Mode (24) *TIMER* auf dem Display leuchtet.
 2. Wählen Sie mit der Taste + (2) und der Taste - (4) zwischen Timer 1 bis 6 aus, um das gewünschte Zeitschaltuhr-Programm auszuwählen.
 - ⇒ Erscheint in der Segmentanzeige Einstellungen (23) die Anzeige OFF, ist der Timer nicht aktiviert.
 3. Drücken Sie einmal die Taste OK (1).
 - ⇒ Die Voreinstellungen des ausgewählten Zeitschaltuhr-Programms werden angezeigt und der Timer ist aktiviert.

Möglichkeit 2:

- ✓ Der Funksender ist ausgeschaltet.
 - ✓ Das gewünschte Zeitschaltuhr-Programm ist voreingestellt.
1. Aktivieren Sie das Display durch Drücken einer beliebigen Taste.
 2. Prüfen Sie zunächst, ob ggf. bereits ein voreingestellter Modus bzw. Timer aktiv ist. In diesem Fall blinkt die Anzeige Modus Timer / Mode (24) sowie die Anzeige Betrieb Ein / Aus (20). Sofern dieser aktive Modus/Timer nicht beibehalten und stattdessen ein anderer voreingestellter Zeitschaltuhr-Modus aktiviert werden soll, gehen Sie bitte wie folgt vor:
 3. Drücken Sie so oft die Taste M (5), bis in der Anzeige Modus Timer / Mode (24) *TIMER* auf dem Display leuchtet und die Voreinstellungen des aktivierten Zeitschaltuhr-Programms angezeigt werden.

4. Wählen Sie mit der Taste + (2) und der Taste - (4) zwischen Timer 1 bis 6 aus.
 - ⇒ In der Anzeige Betrieb Ein / Aus (20) leuchtet das Symbol OFF.
5. Drücken Sie die Taste OK (1), um den Steckdosen-Thermostat mit dem ausgewählten Zeitschaltuhr-Modus zu aktivieren.
 - ⇒ Die Voreinstellungen des ausgewählten Thermostat-Modus werden angezeigt und der Modus ist aktiviert.
 - ⇒ Ist das Relais geöffnet und schaltet der Thermostat durch, leuchtet der Ein- / Ausschalter Thermostat (10) konstant rot. Zudem leuchtet ON in der Anzeige Betrieb Ein / Aus (20).
 - ⇒ Greifen die Einstellungen zum Zeitpunkt der Aktivierung nicht, dann leuchtet der Ein- / Ausschalter Thermostat (10) auch bei aktiviertem Timer nicht. Zudem blinkt OFF in der Anzeige Betrieb Ein / Aus (20).
 - ⇒ Der Steckdosen-Thermostat ist im ausgewählten Zeitschaltuhr-Modus aktiviert.
6. Ist der Steckdosen-Thermostat aktiviert, drücken Sie zweimal die Taste OK (1), um ihn zu deaktivieren.

Stecker-Thermostat ohne Funksender aktivieren und deaktivieren

Sie können den Steckdosen-Thermostat direkt ohne Funksender aktivieren und deaktivieren. Das angeschlossene Endgerät wird dadurch ohne Thermostat-Funktion betrieben. Gehen Sie dazu wie folgt vor:

1. Drücken Sie den Ein- / Ausschalter Thermostat (10).
 - ⇒ Der Ein- / Ausschalter Thermostat (10) leuchtet rot.
 - ⇒ In der Anzeige Betrieb Ein / Aus (20) leuchtet das Symbol ON.
 - ⇒ Das angeschlossene Endgerät kann nun betrieben werden.
2. Drücken Sie den Ein- / Ausschalter Thermostat (10) erneut, um den Steckdosen-Thermostat zu deaktivieren.
 - ⇒ Der Ein- / Ausschalter Thermostat (10) leuchtet nicht mehr.

Frostschutzfunktion

Fällt die Umgebungstemperatur des Funksenders auf 3 °C oder darunter, aktiviert der Funksender automatisch einen Frostschutz-Modus. Der Funksender schaltet sich ein und regelt den verbundenen Steckdosen-Thermostat auf 5 °C oder 7 °C. In der Segmentanzeige Einstellungen (23) erscheint FroS.

Steuerung mehrerer Steckdosen-Thermostate mit nur einem Funksender

Sie können mit nur einem Funksender bis zu 100 Steckdosen-Thermostate ansteuern, solange diese sich in Funkreichweite des Funksenders (siehe Technische Daten) befinden.

Hinweis

Beachten Sie, dass bei der gleichzeitigen Steuerung mehrerer Steckdosen-Thermostate mit einem Funksender, alle

- zu diesem Zeitpunkt aktiven
- zuvor mit diesem Funksender verbundenen
- in Funkreichweite befindlichen

Steckdosen-Thermostate die derzeitige Menü-Einstellung des Funksenders übernehmen!

1. Koppeln Sie den Funksender mit jedem einzelnen Steckdosen-Thermostat wie im Kapitel Funksender und Steckdosen-Thermostat koppeln beschrieben.
 - ⇒ Sie können nun die gekoppelten Steckdosen-Thermostate steuern.

Wartung und Reparatur

Batteriewechsel

Ein Batteriewechsel ist notwendig, wenn die Anzeige Batteriestatus Funksender (18) auf dem Display erscheint.

Reinigung

Reinigen Sie das Gerät mit einem angefeuchteten, weichen, fusselreien Tuch. Achten Sie darauf, dass keine Feuchtigkeit in das Gehäuse eindringt. Verwenden Sie keine Sprays, Lösungsmittel, alkoholhaltige Reiniger oder Scheuermittel, sondern nur klares Wasser zum Anfeuchten des Tuches.

Reparatur

Nehmen Sie keine Änderungen am Gerät vor und bauen Sie keine Ersatzteile ein. Wenden Sie sich zur Reparatur oder Geräteüberprüfung an den Hersteller.

Fehler und Störungen

Das Gerät wurde während der Produktion mehrfach auf einwandfreie Funktion geprüft. Sollten dennoch Funktionsstörungen auftreten, so überprüfen Sie das Gerät nach folgender Auflistung.

Das Display zeigt den Wert LL an:

- Die Umgebungstemperatur liegt bei unter 0 °C. Entfernen Sie den Funksender aus der Umgebung.

Das Display zeigt den Wert HH an:

- Die Umgebungstemperatur liegt bei über 70 °C. Entfernen Sie den Funksender aus der Umgebung.

Die Anzeige Batteriestatus Funksender (18) erscheint auf dem Display:

- Batteriespannung ist gering. Wechseln Sie umgehend die Batterien.

Entsorgung

Entsorgen Sie Verpackungsmaterialien stets umweltgerecht und nach den geltenden örtlichen Entsorgungsvorschriften.



Das Symbol des durchgestrichenen Mülleimers auf einem Elektro- oder Elektronik-Altgerät stammt aus der Richtlinie 2012/19/EU. Es besagt, dass dieses Gerät am Ende seiner Lebensdauer nicht im Hausmüll entsorgt werden darf. Zur kostenfreien Rückgabe stehen in Ihrer Nähe Sammelstellen für Elektro- und Elektronik-Altgeräte zur Verfügung. Die Adressen erhalten Sie von Ihrer Stadt- bzw. Kommunalverwaltung. Für viele EU-Länder können Sie sich auch auf der Webseite <https://hub.trotec.com/?id=45090> über weitere Rückgabemöglichkeiten informieren. Ansonsten wenden Sie sich bitte an einen offiziellen, für Ihr Land zugelassenen Altgeräteverwerter.

In Deutschland gilt die Pflicht der Vertreiber zur unentgeltlichen Rücknahme von Altgeräten nach § 17 Absatz 1 und 2 gemäß Elektro- und Elektronikgerätegesetz - ElektroG.

Durch die getrennte Sammlung von Elektro- und Elektronik-Altgeräten soll die Wiederverwendung, die stoffliche Verwertung bzw. andere Formen der Verwertung von Altgeräten ermöglicht sowie negative Folgen bei der Entsorgung der in den Geräten möglicherweise enthaltenen gefährlichen Stoffe auf die Umwelt und die menschliche Gesundheit vermieden werden.



Batterien und Akkus gehören nicht in den Hausmüll, sondern müssen in der Europäischen Union – gemäß Richtlinie 2006/66/EG DES EUROPÄISCHEN PARLAMENTS UND DES RATES vom 06. September 2006 über Batterien und Akkumulatoren – einer fachgerechten Entsorgung zugeführt werden. Bitte entsorgen Sie Batterien und Akkus entsprechend den geltenden gesetzlichen Bestimmungen.

Konformitätserklärung

Wir, die Trotec GmbH, erklären in alleiniger Verantwortung, dass das nachfolgend bezeichnete Produkt entwickelt, konstruiert und gefertigt wurde in Übereinstimmung mit den Anforderungen der EU-Richtlinie Funkanlagen i.d.F. 2014/53/EU.

Produktmodell / Produkt: BN35
BN35F

Produkttyp: Funk-Thermostat mit
Zeitschaltuhr

Baujahr ab: 2022

Einschlägige EU-Richtlinien:

- 2011/65/EU
- 2012/19/EU
- 2015/863/EU

Angewandte harmonisierte Normen:

- EN ISO 12100:2010
- EN 300 440 V2.1.1

Angewandte nationale Normen und technische Spezifikationen:

- Verordnung (EG) 1907/2006
- DIN VDE 0620-1/A1:2017
- DIN VDE 0620-1:2016-01
- DIN VDE 0620-2-1/A1:2017-09
- DIN VDE 0620-2-1:2016-01
- EN 301 489-1 Draft Version 2.2.0:2017-03
- EN 301 489-3 V2.1.1:2017-03
- EN 50663:2017-10
- EN 61000-4-2:2009-03
- EN 61000-4-3:2006/A1:2008-02
- EN 61000-4-3:2006/A2:2010-07
- EN 61000-4-3:2006-05
- EN 61000-4-5:2006-11
- EN 60730-1:2016-07
- EN 60730-2-7:2010-10
- EN 61000-3-2:2014
- EN 62321-1:2013
- EN 62321-2:2014
- EN 62321-3-1:2014
- EN 62321-4:2014
- EN 62321-4:2014/A1:2017-11
- EN 62321-5:2014
- EN 62321-6:2015
- EN 62321-7-1:2015
- EN 62321-7-2:2017

- EN 62321-8:2017
- EN IEC 60730-2-9:2019/A1:2019-02
- EN IEC 60730-2-9:2019-02
- ETSI EN 300 440 V2.2.1
- IEC 60730-1:2013
- IEC 60730-1:2013/AMD1:2015
- IEC 60730-2-9:2015 RLV
- IEC 60730-2-9:2015/AMD1:2018

Hersteller und Name des Bevollmächtigten der technischen Unterlagen:

Trotec GmbH
Grebberer Straße 7, D-52525 Heinsberg
Telefon: +49 2452 962-400
E-Mail: info@trotec.de

Ort und Datum der Ausstellung:
Heinsberg, den 14.11.2019



Joachim Ludwig, Geschäftsführer

Trotec GmbH

Grebener Str. 7
D-52525 Heinsberg

☎ +49 2452 962-400

☎ +49 2452 962-200

✉ info@trotec.com

www.trotec.com