

IT

TRADUZIONE DELLE
ISTRUZIONI ORIGINALI
RADIO TERMOSTATO CON TIMER



Sommario

Avvertimenti presenti sulle istruzioni per l'uso 2

Sicurezza 2

Informazioni relative al dispositivo 4

Trasporto e stoccaggio..... 6

Utilizzo 6

Manutenzione e riparazione..... 10

Errori e disturbi..... 10

Smaltimento..... 10

Dichiarazione di conformità..... 11

Avvertimenti presenti sulle istruzioni per l'uso

Simboli



Avvertimento relativo a tensione elettrica

Questo simbolo indica che sussistono pericoli di vita e per la salute delle persone, a causa della tensione elettrica.



Avvertimento

Questa parola chiave definisce un pericolo con un livello di rischio medio, che se non viene evitato potrebbe avere come conseguenza la morte o una lesione grave.



Attenzione

Questa parola chiave definisce un pericolo con un livello di rischio basso, che se non viene evitato potrebbe avere come conseguenza una lesione minima o leggera.

Avviso

Questa parola chiave indica la presenza di informazioni importanti (per es. relative a danni a cose), ma non indica pericoli.



Informazioni

Gli avvertimenti con questo simbolo aiutano a eseguire in modo veloce e sicuro le proprie attività.



Osservare le istruzioni

Gli avvertimenti contrassegnati con questo simbolo indicano che devono essere osservate le istruzioni per l'uso.

La versione aggiornata di queste istruzioni per l'uso e la dichiarazione di conformità UE possono essere scaricate dal seguente link:



BN35



<https://hub.trotec.com/?id=42496>

BN35F



<https://hub.trotec.com/?id=42497>

Sicurezza

Leggere le presenti istruzioni con attenzione prima della messa in funzione/dell'utilizzo del dispositivo e conservare le istruzioni sempre nelle immediate vicinanze del luogo di installazione o presso il dispositivo stesso.



Avvertimento

Leggere tutte le indicazioni di sicurezza e le istruzioni.

L'inosservanza delle indicazioni di sicurezza e delle istruzioni può causare scosse elettriche, incendi e/o lesioni gravi.

Conservare tutte le indicazioni di sicurezza e le istruzioni per il futuro.

- Il dispositivo viene fornito con un segnale di pericolo. Prima della messa in funzione iniziale del dispositivo incollare il segnale di pericolo in dotazione sul retro come descritto nel capitolo Utilizzo con il segnale di pericolo nella propria lingua.

**Non collegare in serie!
Utilizzare solo in ambienti asciutti!
Privo di tensione solo con spina scollegata!
Non coprire durante il funzionamento!**

- Non utilizzare il dispositivo in ambienti o aree a rischio di esplosione e non posizionarlo in tali locali.
- Non utilizzare il dispositivo in atmosfere aggressive.
- Non mettere in funzione o comandare il dispositivo se si hanno mani umide o bagnate.
- Il dispositivo non è un giocattolo. Tenere lontani bambini e animali.

- Proteggere il dispositivo dall'irraggiamento costante e diretto del sole.
- Non rimuovere alcuna indicazione sulla sicurezza, adesivo o etichetta dal dispositivo. Mantenere le indicazioni sulla sicurezza, gli adesivi o le etichette in buone condizioni, affinché si possano leggere bene.
- Non aprire il dispositivo.
- Non ricaricare mai le batterie che non sono ricaricabili.
- È vietato utilizzare contemporaneamente dei tipi di batterie differenti o batterie nuove e usate.
- Inserire le batterie nel vano batterie rispettando la corretta polarità.
- Rimuovere le batterie scariche dal dispositivo. Le batterie contengono sostanze nocive per l'ambiente. Smaltire le batterie in conformità con le disposizioni di legge nazionali (vedi capitolo Smaltimento)
- Rimuovere le batterie dal dispositivo se il dispositivo non viene utilizzato per un periodo prolungato.
- Non cortocircuitare mai morsetti di alimentazione nel vano batteria!
- Non ingoiare le batterie! Se si ingoia una batteria ciò può portare a gravi bruciature/corrosioni interne entro 2 ore! Le corrosioni possono portare alla morte!
- Se si ritiene che sia stata ingoiata una batteria o che quest'ultima sia entrata nel corpo in un altro modo, cercare immediatamente un medico!
- Tenere lontane dai bambini le batterie nuove e usate oltre al vano batterie aperto.
- Osservare le condizioni di stoccaggio e di funzionamento (vedi Dati tecnici).
- Controllare il dispositivo prima di ogni utilizzo, e verificare che gli accessori e gli allacci non siano danneggiati. Non utilizzare dispositivi o parti di dispositivi danneggiati.

Uso conforme alla destinazione

Utilizzare il dispositivo esclusivamente come presa intermedia comandata da temperatura, tra l'alimentazione elettrica e il dispositivo finale, nel rispetto dei dati tecnici.

Per utilizzare il dispositivo in modo conforme alla sua destinazione, utilizzare esclusivamente accessori garantiti Trotec e pezzi di ricambio garantiti Trotec.

Un utilizzo diverso da quello conforme alla destinazione, rappresenta un uso improprio.

Improprio ragionevolmente prevedibile

Il dispositivo non è adatto per essere utilizzato con prolunghe di alcun tipo. Il dispositivo non deve essere utilizzato in aree con pericolo di esplosione, su bagnato o con un'elevata umidità dell'aria.

Qualifica del personale

Il personale addetto all'utilizzo di questo dispositivo deve:

- aver letto e capito le istruzioni per l'uso, in particolare il capitolo sulla sicurezza.

Pericoli residui



Avvertimento relativo a tensione elettrica

Scossa elettrica dovuta ad un isolamento insufficiente. Controllare prima di ogni utilizzo che il dispositivo non presenti alcun danneggiamento e funzioni correttamente.

Se vengono riscontrati dei danneggiamenti, non utilizzare più il dispositivo.

Non utilizzare il dispositivo se è umido o bagnato, o se sono umide e bagnate le proprie mani!

Non utilizzare il dispositivo se il vano batterie o l'alloggiamento sono aperti.



Avvertimento relativo a tensione elettrica

Sussiste pericolo di cortocircuito a causa dei liquidi che penetrano nell'involucro!

Non immergere il dispositivo e gli accessori in acqua. Fare attenzione che nell'involucro non penetri acqua o un altro liquido.



Avvertimento relativo a tensione elettrica

I lavori sulle parti elettriche devono essere eseguiti esclusivamente da imprese specializzate autorizzate!



Avvertimento

Pericolo di soffocamento!

Non lasciare incustodito il materiale di imballaggio. Potrebbe diventare un gioco pericoloso per bambini.



Avvertimento

Questo dispositivo non è un giocattolo e non deve essere maneggiato da bambini.



Avvertimento

Da questo dispositivo posso scaturire pericoli, se viene utilizzato in modo non corretto o non conforme alla sua destinazione da persone senza formazione! Tenere conto delle qualifiche del personale!



Attenzione

Mantenere una distanza adeguata dalle fonti di calore.

Avviso

Per evitare danneggiamenti al dispositivo, non esporlo a temperature estreme, a una umidità estrema dell'aria o al bagnato.

Avviso

Per pulire il dispositivo non utilizzare detergenti corrosivi, abrasivi o solventi.

Informazioni relative al dispositivo

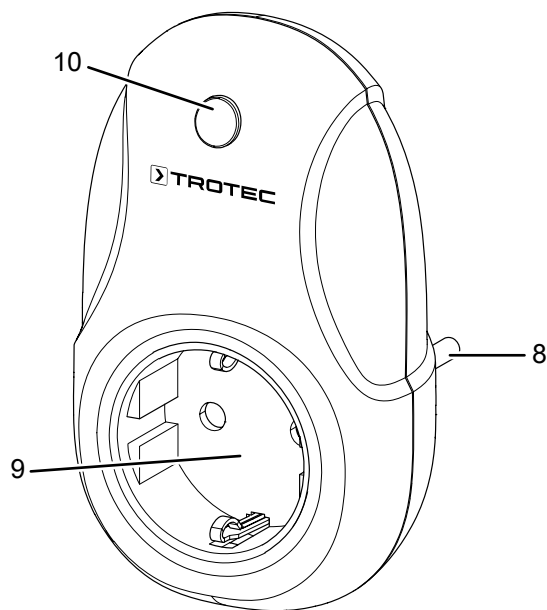
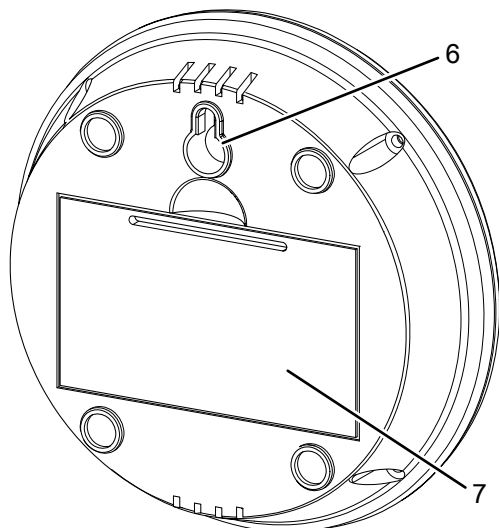
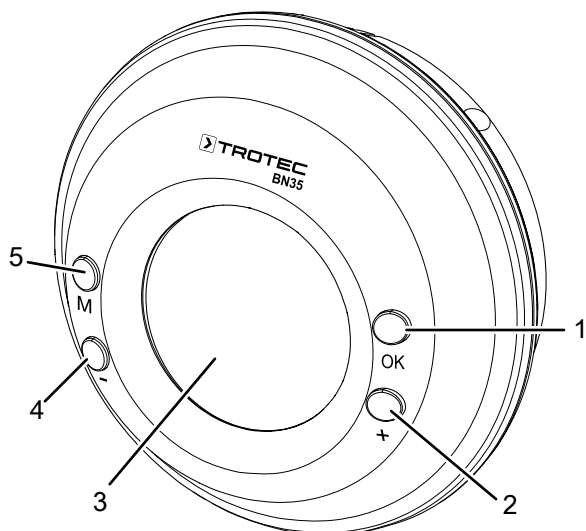
Descrizione del dispositivo

Il termostato con timer BN35 / BN35F consente la regolazione automatica della temperatura di riscaldatori e condizionatori tra i 0 °C e i 70 °C in scatti da 1 °C. Il termostato con presa viene semplicemente installato tra il riscaldatore o il condizionatore e la presa, e la temperatura desiderata viene impostata sul radio trasmettitore. Mediante i suoi sensori integrati, il termostato misura il valore reale della temperatura ambientale e regola il riscaldatore o il condizionatore in base al valore nominale desiderato.

Inoltre, i dispositivi collegati al radio termostato, come i riscaldatori o i condizionatori, possono essere comandati automaticamente tramite un interruttore a tempo. L'interruttore a tempo può essere programmato individualmente. Possono essere impostati fino a sei diversi timer al giorno.

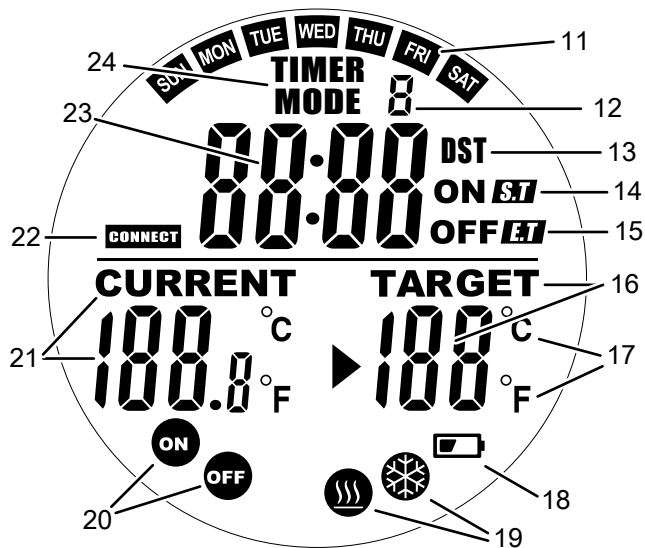
Con un radio trasmettitore possono essere comandati fino a 100 termostati con presa.

Rappresentazione del dispositivo



N.	Definizione
1	Tasto OK
2	Tasto +
3	Display
4	Tasto -
5	Tasto M
6	Gancio di sospensione
7	Coperchio del vano batterie radio trasmettitore
8	Allaccio presa di corrente
9	Allaccio del dispositivo finale (presa di corrente intermedia)
10	Interruttore On/Off del termostato

Display



N.	Definizione
11	Indicatore Giorni della settimana
12	Indicatore Selezione Mode / Timer
13	Indicatore DST (ora legale)
14	Indicatore Ora inizio
15	Indicatore Ora fine
16	Indicatore della temperatura obiettivo
17	Indicatore Celsius / Fahrenheit
18	Indicatore Livello batteria radio trasmettitore
19	Indicatore Modalità Raffreddamento / Riscaldamento
20	Indicatore Funzionamento On / Off
21	Indicatore temperatura ambientale attuale
22	Indicatore Stato connessione
23	Display a segmenti Impostazioni
24	Indicatore Modalità Timer / Mode

Dati tecnici

Parametri	Valore	
Modello	BN35 / BN35F	
Termostato con presa		
Peso	116 g	
Misure (lunghezza x larghezza x altezza)	73 x 66 x 112 mm	
Potere di interruzione	75 A / 250 VA (carico induttivo) 16 A / 250 VA (carico ohmico)	
Alimentazione elettrica	230 V AC / 50 Hz	
Temperatura di esercizio	da 0 °C a 70 °C con 0 % fino a circa 85 % u.r.	
Temperatura di immagazzinaggio	da -10 a 70 °C con 0 % fino a circa 85 % u.r.	
Termostato-radio trasmettitore		
Peso	122 g	
Misure (lunghezza x larghezza x altezza)	90 x 90 x 39 mm	
Intervallo di impostazione della temperatura	0 °C fino a 70 °C (41 °F fino a 85 °F) in scatti da 1 °C	
Intervallo di misurazione	Radio trasmettitore in funzione e display acceso:	<ul style="list-style-type: none"> • Aggiornamento dell'indicazione della temperatura ogni secondo • Invio dei comandi ai termostati ogni 5 secondi • Dopo 25 secondi di inattività, passa alla modalità stand-by, l'illuminazione del display viene disattivata
	Radio trasmettitore in funzione e display spento:	<ul style="list-style-type: none"> • Aggiornamento dell'indicazione della temperatura ogni 60 secondi • Invio dei comandi ai termostati ogni 60 secondi
Spegnimento automatico del display	in caso di inattività, dopo 25 secondi	
Frequenza di trasmissione	2,4 GHz	
Potenza di trasmissione max.	Da 1,03 a 1,05 dBm	
Copertura radio (in ambienti aperti)	20 m	

Dotazione

- 1 x termostato con presa
- 1 x termostato- radio trasmettitore
- 1 x istruzioni

Trasporto e stoccaggio

Avviso

Se il dispositivo viene immagazzinato o trasportato in modo non conforme, il dispositivo può essere danneggiato.

Fare attenzione alle informazioni relative al trasporto e allo stoccaggio del dispositivo.

Trasporto

Stoccaggio

In caso di non utilizzo del dispositivo, osservare le seguenti condizioni di stoccaggio:

- Asciutto e protetto contro gelo e calore
- In un posto protetto dalla polvere e dall'irraggiamento diretto del sole
- La temperatura di stoccaggio corrisponde ai Dati tecnici
- Le batterie sono rimosse dal dispositivo

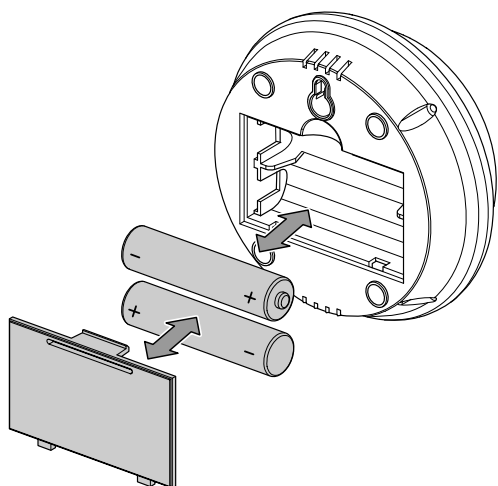
Utilizzo

Inserimento delle batterie

Avviso

Assicurarsi che la superficie del dispositivo sia asciutta e che il dispositivo sia spento.

1. Aprire il vano batterie del radio trasmettitore, rimuovendo il coperchio del vano batterie (7) con le dita.
2. Inserire le batterie (2 x batteria AA) con la giusta polarità nel vano batterie.
3. Riposizionare il coperchio del vano batterie sul vano batterie.



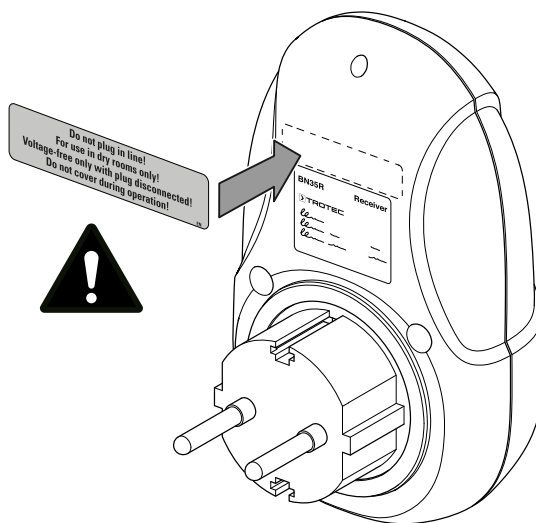
Accensione del dispositivo



Informazioni

Notare che il passaggio da un ambiente freddo a un ambiente caldo può portare alla formazione di condensa sulla scheda del dispositivo. Questo effetto, che non può essere fisicamente evitato, falsa la misurazione. Il display in questo caso non mostra alcun valore o un valore di misura errato. Attendere alcuni minuti, finché il dispositivo non si è allineato alle mutate condizioni, prima di eseguire una misurazione.

1. Incollare il segnale di pericolo in dotazione sul retro del dispositivo con il segnale di pericolo nella propria lingua.



2. Inserire il termostato con presa in una presa di corrente assicurata correttamente.
3. Collegare un dispositivo all'attacco del dispositivo finale (presa di corrente intermedia) (9).
4. Premere un tasto qualsiasi sul radio trasmettitore.
5. Il radio trasmettitore è acceso.

Connessione del radio trasmettitore con il termostato con presa

Per poter comandare il termostato con presa con il radio trasmettitore, entrambi i dispositivi devono essere connessi tra loro. Per fare ciò, procedere nel seguente modo:

1. Premere contemporaneamente, per tre secondi, il tasto + (2) e il tasto - (4) sul radio trasmettitore.
 - ⇒ Sul display lampeggia l'indicazione Stato connessione (22). Il radio trasmettitore è pronto alla connessione con il termostato con presa.
2. Tenere premuto per tre secondi l'interruttore On / Off del termostato (10) sul termostato con presa.
 - ⇒ L'interruttore On / Off del termostato (10) lampeggia con luce rossa. Il termostato con presa è pronto per la connessione.
3. Attendere alcuni secondi, finché non si è conclusa la connessione tra i due dispositivi.
 - ⇒ Appena la connessione è conclusa, l'interruttore On / Off (10) e l'indicatore Stato connessione (22) smettono di lampeggiare.

Regolazione unità °C / °F

- ✓ Il dispositivo è acceso.
- 1. Tenere premuto il tasto M (5) per tre secondi.
⇒ Il display a segmenti Impostazioni (23) lampeggia.
- 2. Premere il tasto OK (1) ripetutamente finché il simbolo °C o °F non appare e lampeggia sul display a segmenti Impostazioni (23).
- 3. Con il tasto + (2) e il tasto - (4), selezionare l'unità desiderata e confermarla con il tasto OK (1).

Modifica del formato ora

Si può scegliere tra il formato 12 e 24 ore.

- ✓ Il dispositivo è acceso.
- 1. Tenere premuto il tasto M (5) per tre secondi.
⇒ L'indicatore per il formato ora lampeggia.
- 2. Con il tasto + (2) e il tasto - (4), selezionare il formato ora desiderato e confermarlo con il tasto OK (1).
- 3. Premere il tasto OK (1) ripetutamente finché non viene abbandonato il menù di impostazione e non lampeggia più alcun parametro da impostare.

Impostazione del giorno della settimana e dell'ora

- ✓ Il dispositivo è acceso.
- 1. Tenere premuto il tasto M (5) per tre secondi.
⇒ Il display a segmenti Impostazioni (23) lampeggia.
- 2. Premere il tasto OK (1) ripetutamente finché l'indicatore per i giorni della settimana (11) non lampeggia sul display.
- 3. Con il tasto + (2) o il tasto - (4), selezionare il giorno della settimana desiderato e confermarlo con il tasto OK (1).
- 4. Premere il tasto OK (1) ripetutamente finché il display a segmenti Impostazioni (23) non lampeggia.
- 5. Con il tasto + (2) o il tasto - (4), selezionare il numero di ore desiderato e il numero di minuti desiderato e confermare con il tasto OK (1).
- 6. Premere il tasto OK (1) ripetutamente finché non viene abbandonato il menù di impostazione e non lampeggia più alcun parametro da impostare.

Attivazione e disattivazione del Daylight Saving Time (DST)

Attivare l'opzione Daylight Saving Time, se il termostato deve passare automaticamente dall'ora ufficiale all'ora legale.

- ✓ Il dispositivo è acceso.
- 1. Tenere premuto il tasto M (5) per tre secondi.
⇒ L'indicatore per il formato ora lampeggia.
- 2. Premere il tasto OK (1) tante volte finché l'indicatore per il DST (13) non lampeggia sul display.
⇒ Sotto all'indicatore DST (13) si accende il simbolo OFF.
- 3. Attivare l'opzione Daylight Saving Time con il tasto + (2) o il tasto - (4).
⇒ Sotto all'indicatore DST (13) si accende il simbolo ON.
- 4. Premere il tasto OK (1) ripetutamente finché non viene abbandonato il menù di impostazione e non lampeggia più alcun parametro da impostare.

Avviso

In caso di ora già impostata, dopo l'attivazione del DST questa viene spostata in avanti di un'ora e in caso di disattivazione, viene spostata di un'ora indietro.

Se necessario, quindi, correggere l'ora successivamente.

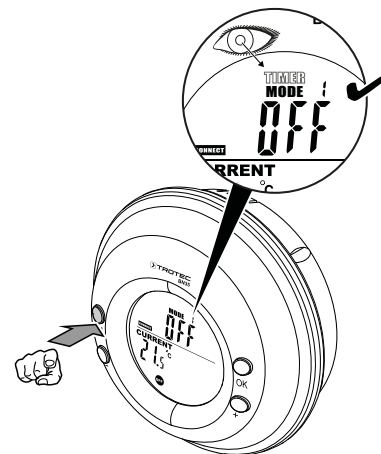
Impostazione della modalità del termostato

Avvertenza:

Se la temperatura desiderata è inferiore alla temperatura ambiente, utilizzare la funzione **Raffreddamento**. Se la temperatura desiderata è superiore alla temperatura ambiente, utilizzare la funzione **Riscaldamento**.

Sul dispositivo è possibile impostare fino a quattro modalità individuali, e per ogni modalità è possibile selezionare la funzione Riscaldamento o Raffreddamento. Procedere come segue per impostare una modalità con il radio trasmettitore:

- ✓ Il radio trasmettitore è acceso.
- ✓ Il radio trasmettitore e il termostato con presa sono connessi tra loro.
- 1. Premere il tasto M (5) tante volte finché nell'indicatore Modalità timer / Mode (24) non si accende **MODE** sul display.



- 2. Con il tasto + (2) e il tasto - (4) scegliere la modalità da 1 a 4.
- 3. Tenere premuto il tasto M (5) per tre secondi.
⇒ L'indicatore Modalità Raffreddamento / Riscaldamento (19) lampeggia.
⇒ Vi trovate ora nel menù di impostazione della modalità selezionata.
- 4. Con il tasto + (2) e il tasto - (4), selezionare la funzione Raffreddamento o Riscaldamento, e confermare la selezione con il tasto OK (1).
⇒ L'indicatore per la temperatura di destinazione lampeggia.
- 5. Con il tasto + (2) e il tasto - (4), impostare la temperatura di destinazione desiderata e confermare con il tasto OK (1).
- 6. Ora, con il tasto + (2) e il tasto - (4), selezionare l'opzione Prd (Period) o FULL (24/7), e confermare con il tasto OK (1).
⇒ Selezionare Prd, se l'impostazione della modalità del termostato deve essere attivata solamente in determinati giorni, durante un periodo di tempo selezionato.

- ⇒ Selezionare FULL, se l'impostazione della modalità del termostato deve essere attivata per sette giorni la settimana e per 24 ore.
- 7. Se è stata selezionata l'opzione Prd, con il tasto + (2) e il tasto - (4), selezionare in aggiunta i giorni della settimana desiderati e confermare con il tasto OK (1).
- 8. Con il tasto + (2) o il tasto - (4), impostare l'ora di inizio (S.T) desiderata per la modalità termostato e confermare con il tasto OK (1).
- 9. Con il tasto + (2) o il tasto - (4), impostare l'ora di fine (E.T) desiderata per la modalità termostato e confermare con il tasto OK (1). Dopo che l'impostazione è andata a buon fine, l'ora di inizio e l'ora di fine vengono rappresentate in modo alternato.
- ⇒ La modalità selezionata è ora attivata e preimpostata. Può essere attivata e disattivata in qualsiasi momento. Se la modalità impostata è attiva lo si vede dal fatto che dopo aver eseguito le impostazioni, l'indicatore Modalità timer / Mode (24) e l'indicatore Funzionamento On / Off (20) lampeggiano, dopo lo spegnimento automatico e la riaccensione.

Attivazione o disattivazione della modalità termostato

Sul dispositivo è possibile attivare sia una sola modalità preimpostata sia diverse modalità contemporaneamente, con l'opzione Prd. Procedere come segue, per attivare il programma modalità:

Opzione 1:

- ✓ Il radio trasmettitore è acceso e non è attiva alcuna modalità.
- ✓ Il programma modalità desiderato è preimpostato.
- 1. Premere il tasto M (5) tante volte finché nell'indicatore Modalità timer / Mode (24) non si accende *MODE* sul display.
- 2. Con il tasto + (2) e il tasto - (4) scegliere la modalità da 1 a 4, per selezionare il programma modalità desiderato.
 - ⇒ Se sul display a segmenti Impostazioni (23) appare l'indicatore OFF, la modalità non è attivata.
- 3. Premere il tasto OK (1) una volta.
 - ⇒ Le impostazioni del programma modalità selezionato vengono visualizzate e la modalità è attivata.

Opzione 2:

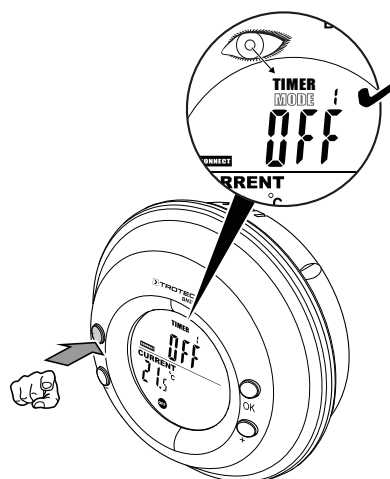
- ✓ Il radio trasmettitore è spento.
- ✓ Il programma modalità desiderato è preimpostato.
- 1. Attivare il display premendo un tasto qualsiasi.
- 2. Controllare prima se eventualmente è già attiva la modalità preimpostata, o il timer. In questo caso, l'indicatore Modalità timer / Mode (24) e l'indicatore Funzionamento On / Off (20) lampeggiano. Nella misura in cui questa modalità attiva / questo timer attivo non devono essere mantenuti e invece al loro posto deve essere attivata un'altra modalità preimpostata, procedere nel seguente modo:

- 3. Premere il tasto M (5) tante volte finché nell'indicatore Modalità timer / Mode (24) non si accende *MODE* sul display.
- 4. Con il tasto + (2) e il tasto - (4) scegliere la modalità da 1 a 4.
 - ⇒ Nell'indicatore Funzionamento On / Off (20) si accende il simbolo OFF.
- 5. Premere il tasto OK (1) per attivare il termostato con presa con la modalità selezionata.
 - ⇒ Le impostazioni della modalità termostato selezionata vengono visualizzate e la modalità è attivata.
 - ⇒ Se il relè è aperto e il termostato trasmette, l'interruttore On / Off del termostato (10) è acceso costantemente con luce rossa. Inoltre, nell'indicatore Funzionamento On / Off (20) si accende ON.
 - ⇒ Se le impostazioni non influiscono sulla temperatura ambiente attuale, l'interruttore On / Off del termostato (10) non lampeggia neanche con la modalità attivata. Inoltre, nell'indicatore Funzionamento On / Off (20) si accende OFF.
 - ⇒ Il termostato con presa è attivato nella modalità selezionata.
- 6. Se il termostato con presa è attivato, premere due volte il tasto OK (1) per disattivarlo.

Impostazione della modalità timer

Sul dispositivo possono essere impostati fino a sei diversi programmi timer automatici al giorno. Per ogni singolo programma è possibile impostare in quale giorno e a quale ora il timer deve essere attivato e disattivato automaticamente. Per la scelta dei giorni, ci sono quattro possibilità: Può essere selezionato un singolo giorno della settimana, solo i giorni lavorativi, solo il fine settimana o l'intera settimana. Procedere come segue, per impostare un programma timer.

- ✓ Il dispositivo è acceso.
- 1. Premere il tasto M (5) tante volte finché nell'indicatore Modalità timer / Mode (24) non si accende *TIMER* sul display.



- 2. Con il tasto + (2) e il tasto - (4) scegliere il timer da 1 a 6.

3. Tenere premuto il tasto M (5) per tre secondi.
 - ⇒ L'indicatore Giorni della settimana (11) lampeggia.
4. Con il tasto + (2) e il tasto - (4), selezionare il giorno della settimana in cui il timer deve essere attivato automaticamente. Confermare la selezione con il tasto OK (1).
 - ⇒ Il display a segmenti Impostazioni (23) lampeggia.
 - ⇒ Ora è possibile impostare l'orario di inizio (S.T).
5. Con il tasto + (2) e il tasto - (4), selezionare il numero di ore desiderato e confermare con il tasto OK (1).
 - ⇒ L'indicatore dei minuti sul display lampeggia.
6. Con il tasto + (2) e il tasto - (4), selezionare il numero di minuti desiderato e confermare con il tasto OK (1).
 - ⇒ Ora è possibile impostare l'orario di fine (E.T).
7. Con il tasto + (2) e il tasto - (4), selezionare il numero di ore desiderato e confermare con il tasto OK (1).
 - ⇒ L'indicatore dei minuti sul display lampeggia.
8. Con il tasto + (2) e il tasto - (4), selezionare il numero di minuti desiderato e confermare con il tasto OK (1).
 - ⇒ La modalità timer selezionata è ora attivata e preimpostata. Può essere attivata e disattivata in qualsiasi momento. Se il timer impostato è attivo lo si vede dal fatto che dopo aver eseguito le impostazioni, l'indicatore Modalità timer / Mode (24) e l'indicatore Funzionamento On / Off (20) lampeggiano, dopo lo spegnimento automatico e la riaccensione.

Attiva o disattiva la modalità timer



Informazioni

Nella modalità timer, il termostato accende e spegne solo i terminali collegati, ma non regola l'impostazione delle temperature. Per questo, selezionare la modalità del termostato.

Procedere come segue, per attivare il programma timer:

Opzione 1:

- ✓ Il radio trasmettitore è acceso e non è attivo alcun timer.
 - ✓ Il programma timer desiderato è preimpostato.
1. Premere il tasto M (5) tante volte finché nell'indicatore Modalità timer / Mode (24) non si accende *TIMER* sul display.
 2. Con il tasto + (2) e il tasto - (4) scegliere il timer da 1 a 6, per selezionare il programma timer desiderato.
 - ⇒ Se sul display a segmenti Impostazioni (23) appare l'indicatore OFF, il timer non è attivato.
 3. Premere il tasto OK (1) una volta.
 - ⇒ Le impostazioni del programma timer selezionato vengono visualizzate e il timer è attivato.

Opzione 2:

- ✓ Il radio trasmettitore è spento.
 - ✓ Il programma timer desiderato è preimpostato.
1. Attivare il display premendo un tasto qualsiasi.
 2. Controllare prima se eventualmente è già attiva la modalità preimpostata, o il timer. In questo caso, l'indicatore Modalità timer / Mode (24) e l'indicatore Funzionamento On / Off (20) lampeggiano. Nella misura in cui questa modalità attiva / questo timer attivo non devono essere mantenuti e invece al loro posto deve essere attivata un'altra modalità timer preimpostata, procedere nel seguente modo:
 3. Premere il tasto M (5) tante volte finché nell'indicatore Modalità timer / Mode (24) non si accende *TIMER* sul display, e le impostazioni del programma timer attivato vengono visualizzate.
 4. Con il tasto + (2) e il tasto - (4) scegliere il timer da 1 a 6.
 - ⇒ Nell'indicatore Funzionamento On / Off (20) si accende il simbolo OFF.
 5. Premere il tasto OK (1) per attivare il termostato con presa con la modalità timer selezionata.
 - ⇒ Le impostazioni della modalità termostato selezionata vengono visualizzate e la modalità è attivata.
 - ⇒ Se il relè è aperto e il termostato trasmette, l'interruttore On / Off del termostato (10) è acceso costantemente con luce rossa. Inoltre, nell'indicatore Funzionamento On / Off (20) si accende ON.
 - ⇒ Se le impostazioni non hanno effetto al momento dell'attivazione, l'interruttore On / Off del termostato (10) non lampeggia neanche con il timer attivato. Inoltre, nell'indicatore Funzionamento On / Off (20) lampeggia OFF.
 - ⇒ Il termostato con presa è attivato nella modalità timer selezionata.
 6. Se il termostato con presa è attivato, premere due volte il tasto OK (1) per disattivarlo.

Attivazione o disattivazione del termostato con spina senza radio trasmettitore

Il termostato con presa può essere attivato e disattivato direttamente, senza radio trasmettitore. Il dispositivo finale collegato viene così messo in funzione senza funzione termostato. Per fare ciò, procedere nel seguente modo:

1. Premere l'interruttore On/Off del termostato (10).
 - ⇒ L'interruttore On/Off del termostato (10) si illumina con luce rossa.
 - ⇒ Nell'indicatore Funzionamento On / Off (20) si accende il simbolo ON.
 - ⇒ Il dispositivo finale collegato può ora essere messo in funzione.
2. Premere nuovamente l'interruttore On / Off del termostato (10) per disattivare il termostato con presa.
 - ⇒ L'interruttore On / Off del termostato (10) non è più acceso.

Funzione protezione antigelo

Se la temperatura ambiente del radio trasmettitore scende a 3 °C o meno, il radio trasmettitore attiva automaticamente una modalità di protezione contro il gelo. Il radio trasmettitore si accende e regola il termostato con presa collegato a 5 °C o 7 °C. Sul display a segmenti Impostazioni (23) appare l'indicazione FroS.

Comando di diversi termostati con presa con un solo radio trasmettitore

Con un solo radio trasmettitore è possibile comandare fino a 100 termostati con presa, nella misura in cui questi si trovino nella copertura radio del radio trasmettitore (cfr. Dati tecnici).

Avviso

Tenere presente che con un comando contemporaneo di diversi termostati con presa con un solo radio trasmettitore, tutti i termostati con presa

- attivi in quel momento
- collegati precedentemente con questo radio trasmettitore
- che si trovano a distanza di copertura radio rilevano l'impostazione menù attuale del radio trasmettitore!

1. Connettere il radio trasmettitore con ogni singolo termostato con presa, come descritto nel capitolo Connessione radio trasmettitore e termostato con presa.
⇒ Ora è possibile comandare i termostati con presa connessi.

Manutenzione e riparazione

Sostituzione delle batterie

La sostituzione della batteria è necessaria se sul display appare l'indicatore Livello batteria radio trasmettitore (18).

Pulizia

Pulire il dispositivo con un panno umido, morbido e senza pelucchi. Fare attenzione che non penetri umidità all'interno dell'involucro. Non utilizzare spray, solventi, detergenti a base di alcool o abrasivi, ma solo acqua pulita per inumidire il panno.

Riparazione

Non apportare modifiche al dispositivo e non montare pezzi di ricambio. Per la riparazione o per il controllo del dispositivo rivolgersi al produttore.

Errori e disturbi

Il funzionamento perfetto del dispositivo è stato controllato più volte durante la sua produzione. Nel caso in cui dovessero, ciononostante, insorgere dei disturbi nel funzionamento, controllare il dispositivo secondo la seguente lista.

Il display mostra il valore LL:

- La temperatura ambientale è inferiore a 0 °C. Rimuovere il radio trasmettitore dall'ambiente.

Il display mostra il valore HH:

- La temperatura ambientale è superiore a 70 °C. Rimuovere il radio trasmettitore dall'ambiente.

L'Indicatore Livello batteria radio trasmettitore (18) appare sul display:

- La tensione della batteria è bassa. Sostituire tempestivamente le batterie.

Smaltimento

Smaltire il materiale da imballaggio sempre in modo compatibile con l'ambiente e in conformità con le disposizioni locali vigenti in materia di smaltimento.



Il simbolo del cestino barrato su un vecchio dispositivo elettrico o elettronico proviene dalla direttiva 2012/19/UE. Quest'ultima dice che questo dispositivo non deve essere smaltito nei rifiuti domestici alla fine della sua durata. Nelle vicinanze di ognuno sono a disposizione i punti di raccolta per i vecchi dispositivi elettrici ed elettronici. Gli indirizzi possono essere reperiti dalla propria amministrazione comunale o municipale. Per molti paesi dell'UE è possibile informarsi su ulteriori possibilità di restituzione anche sul sito web <https://hub.trotec.com/?id=45090>. Altrimenti, rivolgersi a un rappresentante di dispositivi usati riconosciuto, approvato per il proprio paese.

Grazie alla raccolta differenziata dei vecchi dispositivi elettrici ed elettronici si intende rendere possibile il riutilizzo, l'utilizzazione del materiale o altre forme di utilizzazione dei vecchi dispositivi, oltre a prevenire l'impatto negativo sull'ambiente e sulla salute umana, attraverso lo smaltimento delle sostanze pericolose eventualmente contenute nei dispositivi.



Le batterie e gli accumulatori non devono essere gettati tra i rifiuti domestici, ma nell'Unione europea devono essere smaltiti a regola d'arte – come da direttiva 2006/66/CE DEL PARLAMENTO EUROPEO E DEL CONSIGLIO del 6 settembre 2006 sulle batterie e gli accumulatori. Si prega di smaltire le batterie e gli accumulatori in conformità con le disposizioni di legge in vigore.

Dichiarazione di conformità

Modello/Prodotto: BN35
BN35F

Tipo di prodotto: radio termostato con timer

Anno di costruzione da: 2022

Direttive UE afferenti:

- 2011/65/UE
- 2012/19/UE
- 2015/863/UE

Norme armonizzate applicate:

- EN ISO 12100:2010
- EN 300 440 V2.1.1

Norme nazionali applicate e specifiche tecniche:

- Regolamento (CE) 1907/2006
- DIN VDE 0620-1/A1:2017
- DIN VDE 0620-1:2016-01
- DIN VDE 0620-2-1/A1:2017-09
- DIN VDE 0620-2-1:2016-01
- EN 301 489-1 Draft Version 2.2.0:2017-03
- EN 301 489-3 V2.1.1:2017-03
- EN 50663:2017-10
- EN 61000-4-2:2009-03
- EN 61000-4-3:2006/A1:2008-02
- EN 61000-4-3:2006/A2:2010-07
- EN 61000-4-3:2006-05
- EN 61000-4-5:2006-11
- EN 60730-1:2016-07
- EN 60730-2-7:2010-10
- EN 61000-3-2:2014
- EN 62321-1:2013
- EN 62321-2:2014
- EN 62321-3-1:2014
- EN 62321-4:2014
- EN 62321-4:2014/A1:2017-11
- EN 62321-5:2014
- EN 62321-6:2015
- EN 62321-7-1:2015
- EN 62321-7-2:2017
- EN 62321-8:2017
- EN IEC 60730-2-9:2019/A1:2019-02
- EN IEC 60730-2-9:2019-02
- ETSI EN 300 440 V2.2.1
- IEC 60730-1:2013

- IEC 60730-1:2013/AMD1:2015
- IEC 60730-2-9:2015 RLV
- IEC 60730-2-9:2015/AMD1:2018

Produttore e nome del rappresentante autorizzato della documentazione tecnica:

Trotec GmbH
Grebbeener Straße 7, D-52525 Heinsberg, Germania
Telefono: +49 2452 962-400
E-mail: info@trotec.de

Luogo e data di emissione:

Heinsberg, il 14.11.2019



Joachim Ludwig, Amministratore

Trotec GmbH

Grebener Str. 7
D-52525 Heinsberg

☎ +49 2452 962-400

☎ +49 2452 962-200

✉ info@trotec.com

www.trotec.com