

TR

ORİJİNAL KULLANIM
KILAVUZUNUN ÇEVİRİSİ
TİMER ÖZELLİKLİ TELSİZ
TERMOSTAT



İçindekiler

Kullanım kılavuzu hakkında bilgiler	2
Cihazın kullanım ömrü ve garanti süresi.....	2
Kullanım hatalarına ilişkin bilgiler - Güvenlik.....	2
Cihaz fonksiyonlarıyla ilgili tanıtıcı ve temel bilgiler	4
Taşıma ve nakliye sırasında dikkat edilecek hususlar	6
Bağlantı veya montaj.....	6
Kullanım	6
Cihazın enerji tüketimi açısından verimli kullanımına ilişkin bilgiler	10
Kullanıcının kendi yapabileceği bakım, onarım veya ürünün temizliğine ilişkin bilgiler	10
Bakım, onarım ve kullanımda uyulması gereken kurallar	10
Hatalar ve arızalar	11
Servis istasyonları	11
Üretici ve ithalatçı firmanın unvanı, adres ve telefon numarası	11
Kullanım sırasında insan veya çevre sağlığına tehlikeli veya zararlı olabilecek durumlara ilişkin uyarılar	11

Kullanım kılavuzu hakkında bilgiler

Semboller



Elektrik gerilimine karşı uyarı

Bu sembol, elektrik gerilimi nedeniyle insanların hayatına ve sağlığına yönelik oluşan tehlikelere karşı uyarıda bulunur.



Uyarı

Sinyal sözcüğü, önlenmediği takdirde ölüm veya ağır bir yaralanmaya neden olabilecek orta risk derecesindeki bir tehlikeyi tanımlar.



Dikkat

Sinyal sözcüğü, önlenmediği takdirde hafif veya orta bir yaralanmaya neden olabilecek düşük risk derecesindeki bir tehlikeyi tanımlar.

Not

Sinyal sözcüğü, önemli bilgilere işaret eder (örn. maddi hasarlar), fakat tehlikelere işaret etmez.



Bilgi

Bu sembolün bulunduğu notlar, çalışmalarınızı hızlı ve güvenli şekilde yapmanız konusunda size yardımcı olur.



Kılavuza dikkat ediniz

Bu sembolün bulunduğu notlar, talimatlara dikkat edilmesi gerektiği konusunda sizi uyarır.

Bu kılavuzun ve AB uygunluk beyanının güncel sürümünü aşağıdaki linkten indiriniz:



BN35



<https://hub.trotec.com/?id=42496>

BN35F



<https://hub.trotec.com/?id=42497>

Cihazın kullanım ömrü ve garanti süresi

Aşağıdaki bilgiler sadece Türkiye için geçerlidir:

Ticari müşteriler için garanti süresi bir yıldır. Özel müşteriler için garanti süresi iki yıldır.

Kullanım hatalarına ilişkin bilgiler - Güvenlik

Bu kılavuzu, cihazı çalıştırmadan/kullanmadan önce dikkatlice okuyunuz ve kılavuzu her zaman kurulum yerinin hemen yakınında veya cihazın üzerinde bulundurunuz.



Uyarı

Tüm güvenlik uyarılarını ve talimatları okuyunuz.

Güvenlik uyarılarına ve talimatlara uymanın ihmal edilmesi, elektrik çarpmasına, yangına ve/veya ağır yaralanmalara neden olabilir.

Daha sonra bakmak için tüm güvenlik uyarılarını ve talimatları saklayınız.

- Cihaz, bir uyarı etiketiyle birlikte teslim edilir. İlk bağlantı veya montajdan önce, Kullanım bölümünde açıklandığı gibi cihazın arka tarafındaki uyarı etiketinin üzerine kendi ülke dilinizdeki uyarı etiketini yapıştırınız.

**Üst üste takmayınız!
Sadece kuru odalarda kullanım için uygundur!
Sadece çekilmiş fiş durumunda voltajsızdır!
Üstü kapalı bir şekilde çalıştırmayınız!**

TR

- Cihazı patlama tehlikesi altındaki mekânlarda veya bölgelerde çalıştırmayınız ve bu tür yerlere yerleştirmeyiniz.
- Cihazı, agresif atmosferlerde çalıştırmayınız.
- Cihazı elleriniz nemli veya ıslakken çalıştırmayınız veya kullanmayınız.
- Cihaz bir oyuncak değildir. Çocukları ve hayvanları uzak tutunuz.
- Cihazı sürekli direkt güneş ışınlarına karşı koruyunuz.
- Cihazın üzerindeki güvenlik işaretlerini, çıkartmaları ve etiketleri çıkarmayınız. Tüm güvenlik işaretleri, çıkartmalar ve etiketlerin okunur durumda olmasını sağlayınız.
- Cihazı açmayınız.
- Şarj edilemeyen pilleri kesinlikle şarj etmeyiniz.
- Çeşitli pil tipleri ve yeni ve kullanılmış piller birlikte kullanılmamalıdır.
- Pilleri, kutuplarına uygun şekilde pil bölmesine yerleştiriniz.
- Boşalmış pilleri cihazdan çıkartınız. Piller, çevre açısından tehlikeli maddeler içerir. Pilleri, ulusal yasalara uygun şekilde tasfiye ediniz (bkz. Tasfiye bölümü).
- Cihazı uzun süre kullanmayacaksınız cihazdaki pilleri çıkartınız.
- Pil bölümündeki besleme klemenslerine kesinlikle kısa devre yapmayınız!
- Pilleri yutmayınız! Bir pilin yutulması, 2 saat içinde ağır iç yanıklara neden olabilir! Yanıklar, ölüme neden olabilir!
- Bir pili yuttuğunuza veya pilin başka yollarla vücudunuza girdiğine inanıyorsanız hemen bir doktora gidiniz!
- Yeni ve kullanılmış pilleri ve açık pil bölmesini çocuklardan uzak tutunuz.
- Depolama ve çalışma koşullarına dikkat ediniz (bkz. Teknik Bilgiler).
- Cihazın her kullanımından önce cihazın aksesuarlarını ve bağlantı parçalarını olası hasarlar açısından kontrol ediniz. Arızalı cihazları ve cihaz parçalarını kullanmayınız.

Usulüne uygun kullanım

Cihazı sadece teknik bilgilere uyararak şebeke bağlantısı ve uç cihaz arasındaki sıcaklık kumandalı ara priz olarak kullanınız.

Cihazı usulüne uygun şekilde kullanmak için, sadece Trotec tarafından test edilmiş aksesuarlar veya Trotec tarafından test edilmiş yedek parçalar kullanınız.

Usulüne uygun kullanımın dışındaki bir kullanım, hatalı kullanım olarak kabul edilir.

Makul şekilde öngörülebilir hatalı kullanım

Cihaz, hiçbir türdeki uzatma kablosu ile kullanım için uygun değildir. Cihaz; patlama tehlikesi içeren bölgelerde, ıslak alanlarda veya yüksek nem altında kullanılmamalıdır.

Personelin niteliği

Bu cihazı kullanan kişiler:

- Başta Kullanım hatalarına ilişkin bilgiler – Güvenlik bölümü olmak üzere talimatları okumuş ve anlamış olmalıdır.

Kalan tehlikeler



Elektrik gerilimine karşı uyarı

Yetersiz izolasyon nedeniyle elektrik çarpması. Her kullanımdan önce cihazı hasar ve düzgün çalışma açısından kontrol ediniz. Hasar olduğunu görürseniz cihazı artık kullanmayınız. Cihaz veya elleriniz nemli veya ıslaksa cihazı kullanmayınız! Pil bölmesi veya dış gövde açıkken cihazı kullanmayınız.



Elektrik gerilimine karşı uyarı

Dış gövdeye giren sıvılar nedeniyle kısa devre tehlikesi ortaya çıkar! Cihazı ve aksesuarları suya batırmayınız. Dış gövdenin içine su veya başka sıvıların girmemesine dikkat ediniz.



Elektrik gerilimine karşı uyarı

Elektrikli parçalar üzerindeki çalışmalar sadece yetkili bir uzman şirket tarafından gerçekleştirilmelidir!



Uyarı

Boğulma tehlikesi! Ambalaj malzemesini dikkatsizce etrafta bırakmayınız. Çocuklar için tehlikeli bir oyuncakça dönüşebilir.



Uyarı

Cihaz bir oyuncak değildir ve çocukların eline geçmemelidir.



Uyarı

Eğitimsiz kişiler tarafından amacına veya usulüne uygun olmayan şekilde kullanılması durumunda bu cihaz çeşitli tehlikelere neden olabilir! Personel niteliklerine dikkat ediniz!



Dikkat

Isı kaynaklarıyla aranızda yeterli mesafe bırakınız.

Not

Cihazda hasar oluşmasını önlemek için; cihazı aşırı sıcaklıklara, neme veya ıslanmaya maruz bırakmayınız.

Not

Cihazı temizlemek için sert temizlik maddeleri, aşındırıcı veya çözücü maddeler kullanmayınız.

Cihaz fonksiyonlarıyla ilgili tanıtıcı ve temel bilgiler

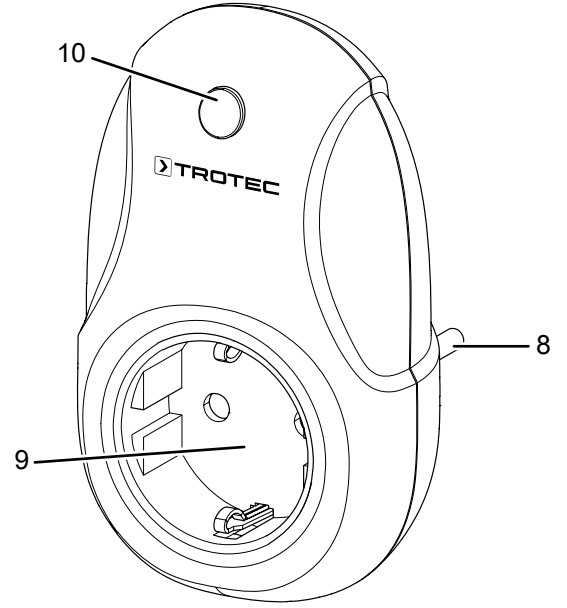
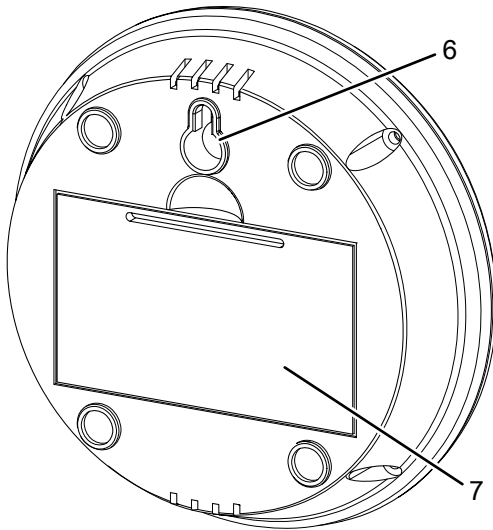
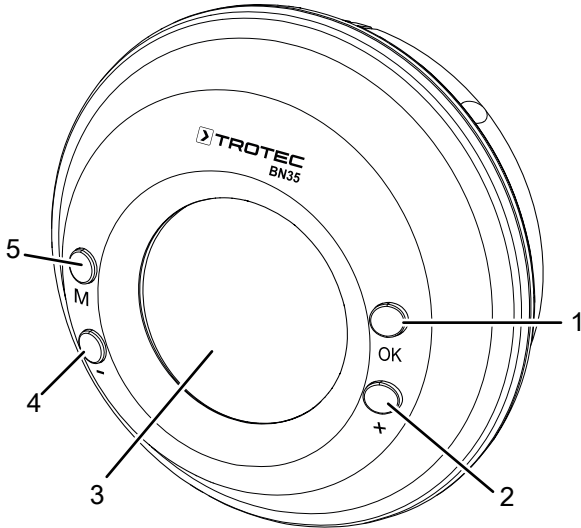
Cihaz açıklaması

BN35 / BN35F Timer özellikli telsiz termostat, ısıtma ve klima cihazlarının 0 °C ile 70 °C arasında 1 °C'lik adımlarla otomatik sıcaklık kontrolüne olanak sağlar. Bu amaçla, priz termostat ısıtma veya klima cihazı ile priz arasına yerleştirilir ve telsiz vericide istenen sıcaklık ayarlanır. Termostat, entegre sensörü ile oda sıcaklığının gerçek değerini ölçer ve ısıtma veya klima cihazını uygun şekilde istenen nominal değere ayarlar.

Ek olarak, ısıtma veya klima cihazları gibi telsiz termostata bağlanan cihazlar zaman devresiyle otomatik olarak kontrol edilebilir. Zaman devresi özel olarak programlanabilir. Gün başına altı adede kadar zamanlayıcı ayarlanabilir.

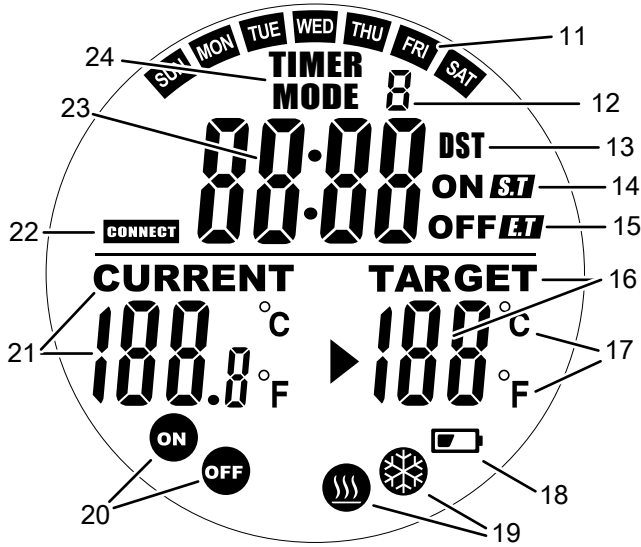
Telsiz verici ile 100 adede kadar priz termostat kontrol edilebilir.

Cihazın görünümü



No.	Tanım
1	OK (TAMAM) tuşu
2	+ tuşu
3	Ekran
4	- tuşu
5	M tuşu
6	Askı
7	Telsiz vericideki pil bölmesinin kapağı
8	Priz bağlantısı
9	Uç cihaz bağlantısı (ara priz)
10	Termostat Açma/Kapatma düğmesi

Ekran



No.	Tanım
11	Haftanın günü göstergesi
12	Mod / Zamanlayıcı seçim göstergesi
13	DST (yaz saati) göstergesi
14	Başlangıç zamanı göstergesi
15	Bitiş zamanı göstergesi
16	Hedef sıcaklık göstergesi
17	Santigrat / Fahrenheit göstergesi
18	Telsiz vericideki pil durumu göstergesi
19	Soğutma / Isıtma modu göstergesi
20	Çalışma Açık / Kapalı göstergesi
21	Güncel ortam sıcaklığı göstergesi
22	Bağlantı durumu göstergesi
23	Ayarlar segmentli göstergesi
24	Zamanlayıcı modu / Mod göstergesi

Teknik bilgiler

Parametre	Değer	
Model	BN35 / BN35F	
Priz termostat		
Ağırlık	116 g	
Boyutlar (Uzunluk x Genişlik x Yükseklik)	73 x 66 x 112 mm	
Anahtarlama kapasitesi	75 A / 250 VA (endüktif yük) 16 A / 250 VA (omik yük)	
Gerilim beslemesi	230 V AC / 50 Hz	
Çalışma sıcaklığı	% 0 ila yaklaşık % 85 bağıl nemde 0 °C ila 70 °C	
Depolama sıcaklığı	% 0 ila yaklaşık 85 bağıl nemde -10 ila 70 °C	
Termostat telsiz vericisi		
Ağırlık	122 g	
Boyutlar (Uzunluk x Genişlik x Yükseklik)	90 x 90 x 39 mm	
Sıcaklık ayar aralığı	1 °C'lik adımlarda 0 °C ila 70 °C (41 °F ila 85 °F)	
Ölçüm aralıkları	Telsiz verici devrede ve ekran açık:	<ul style="list-style-type: none"> Sıcaklık göstergesinin saniyede bir kez güncellenmesi Her 5 saniyede bir termostatlara komutlar gönderilmesi 25 saniye süreyle işlem yapılmazsa bekleme moduna geçer, ekran aydınlatması devre dışı bırakılır
	Telsiz verici devrede ve ekran kapalı:	<ul style="list-style-type: none"> Sıcaklık göstergesinin her 60 saniyede bir güncellenmesi Her 60 saniyede bir termostatlara komutlar gönderilmesi
Ekranın otomatik olarak kapatılması	25 saniye süreyle işlem yapılmaması durumunda	
Aktarım frekansı	2,4 GHz	
Maks. sinyal gönderme gücü	1,03 ila 1,05 dBm	
Telsiz menzili (açık arazide)	20 m	

Teslimat kapsamı

- 1 x priz termostat
- 1 x termostat telsiz vericisi
- 1 x kılavuz

Taşıma ve nakliye sırasında dikkat edilecek hususlar

Not

Düzgün olmayan bir şekilde depolar veya taşırsanız cihaz hasar görebilir.
Cihazın taşınması ve depolanmasıyla ilgili bilgilere dikkat ediniz.

Taşıma

Depolama

Cihazı kullanmadığınız zamanlarda aşağıdaki depolama koşullarına uyunuz:

- Kuru ve donmaya ve ısıya karşı korunmuş
- Tozdan ve doğrudan güneş ışığından korunan bir yerde
- Depolama sıcaklığı teknik bilgilere uygun
- Piller cihazdan çıkartılmıştır

Bağlantı veya montaj

Mobil cihazlarda montaj gerekmez.

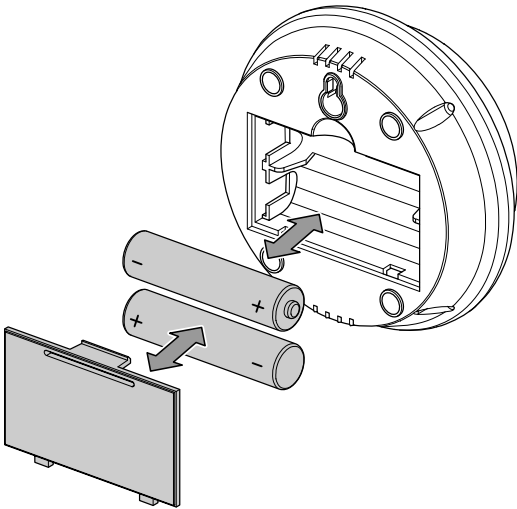
Kullanım

Pillerin takılması

Not

Cihazın yüzeyinin kuru ve cihazın kapatılmış olduğundan emin olunuz.

1. Pil bölmesi kapağını (7) parmaklarınızla çıkartarak telsiz vericisinin pil bölmesini açınız.
2. Pilleri (2 x AA pil) kutupları doğru olacak şekilde pil bölmesine yerleştiriniz.
3. Pil bölmesinin kapağını pil bölmesinin üzerine oturtunuz.



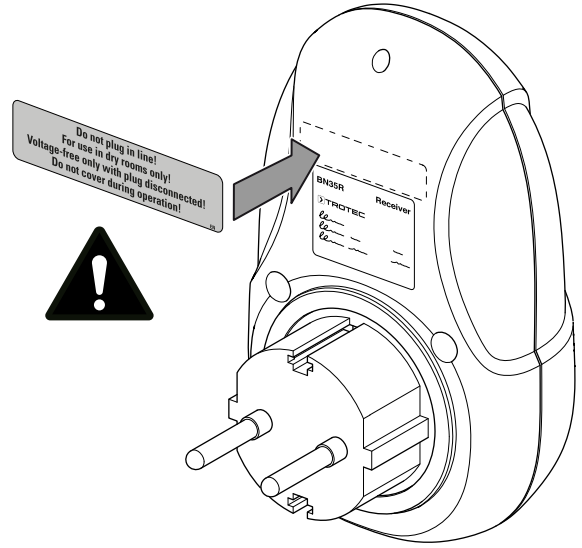
Cihazın açılması



Bilgi

Soğuk bir yerden sıcak bir ortama geçiş durumunda cihazın elektronik kartı üzerinde yoğuşma oluşabileceğine dikkat ediniz. Fiziksel olarak önlenemeyen bu oluşum, ölçümün yanlış olmasına neden olur. Bu durumda, ekran hiç ölçüm değeri göstermez veya yanlış ölçüm değerleri gösterir. Ölçüm yapmadan önce, cihaz değişen koşullara kendini ayarlayana kadar birkaç dakika bekleyiniz.

1. Cihazın arka tarafındaki uyarı etiketinin üzerine kendi ülke dilinizdeki uyarı etiketini yapıştırınız.



2. Priz termostati doğru şekilde emniyete alınmış bir prize takınız.
3. Uç cihaz bağlantısına (ara priz) (9) bir uç cihaz bağlayınız.
4. Telsiz vericisindeki herhangi bir tuşa basınız.
5. Telsiz vericisi açılmıştır.

Telsiz vericisinin ve priz termostatın bağlanması

Priz termostatı telsiz vericisi ile kontrol etmek için iki cihazın birbirine bağlanması gerekir. Bunun için aşağıdaki yöntemi izleyiniz:

1. Telsiz vericisindeki + tuşu (2) ve - tuşunu (4) üç saniye süreyle birlikte basılı tutunuz.
⇒ Ekranda, bağlantı durumu göstergesi (22) görüntülenir. Telsiz vericisi, priz termostata bağlantı için hazırdır.
2. Priz termostattaki termostat Açma/Kapatma düğmesini (10) üç saniye süreyle basılı tutunuz.
⇒ Termostat Açma/Kapatma düğmesi (10) kırmızı renkte yanıp söner. Priz termostat bağlantı için hazırdır.
3. İki cihaz arasındaki bağlantının tamamlanması için birkaç saniye bekleyiniz.
⇒ Bağlantı tamamlanınca, termostat Açma/Kapatma düğmesi (10) ve bağlantı durumu göstergesi (22) yanıp sönmeyi bırakır.

°C / °F biriminin değiştirilmesi

- ✓ Cihaz açılmıştır.
1. M tuşunu (5) üç saniye süreyle basılı tutunuz.
⇒ Ayarlar segmentli göstergesi (23) yanıp söner.
 2. Ayarlar segmentli göstergesinde (23) °C veya °F sembolü görüntülenene ve yanıp sönene kadar OK (TAMAM) tuşuna (1) basınız.
 3. + tuşu (2) ve - tuşu (4) ile istediğiniz birimi seçiniz ve birimi OK (TAMAM) tuşuyla (1) onaylayınız.

Saat formatının değiştirilmesi

12 ve 24 saat formatı arasından seçim yapabilirsiniz.

- ✓ Cihaz açılmıştır.
1. M tuşunu (5) üç saniye süreyle basılı tutunuz.
⇒ Saat formatı göstergesi yanıp söner.
 2. + tuşu (2) ve - tuşu (4) ile istediğiniz saat formatını ve formatı OK (TAMAM) tuşuyla (1) onaylayınız.
 3. Ayar menüsünden çıkana ve ayarlanacak hiçbir parametre artık yanıp sönmeyene kadar OK (TAMAM) tuşuna (1) basınız.

Haftanın günü ve saatin değiştirilmesi

- ✓ Cihaz açılmıştır.
1. M tuşunu (5) üç saniye süreyle basılı tutunuz.
⇒ Ayarlar segmentli göstergesi (23) yanıp söner.
 2. Ekranda haftanın günü göstergesi (11) yanıp sönene kadar OK (TAMAM) tuşuna (1) basınız.
 3. + tuşu (2) veya - tuşu (4) ile haftanın istediğiniz gününü seçiniz ve günü OK (TAMAM) tuşuyla (1) onaylayınız.
 4. Ayarlar segmentli göstergesi (23) yanıp sönene kadar OK (TAMAM) tuşuna (1) basınız.
 5. + tuşu (2) veya - tuşu (4) ile istediğiniz saat sayısını ve dakika sayısını seçiniz ve OK (TAMAM) tuşuyla (1) onaylayınız.
 6. Ayar menüsünden çıkana ve ayarlanacak hiçbir parametre artık yanıp sönmeyene kadar OK (TAMAM) tuşuna (1) basınız.

Daylight Saving Time'ı (DST) etkinleştirme ve devre dışı bırakma

Termostatın otomatik olarak normal saatten yaz saatine geçmesi gerekirse Daylight Saving Time seçeneğini etkinleştiriniz.

- ✓ Cihaz açılmıştır.
1. M tuşunu (5) üç saniye süreyle basılı tutunuz.
⇒ Saat formatı göstergesi yanıp söner.
 2. Ekranda DST göstergesi (13) yanıp sönene kadar OK (TAMAM) tuşuna (1) basınız.
⇒ DST göstergesinin (13) altında OFF (KAPALI) sembolü yanar.
 3. Daylight Saving Time seçeneğini + tuşu (2) veya - tuşuyla (4) etkinleştiriniz.
⇒ DST göstergesinin (13) altında ON (AÇIK) sembolü yanar.
 4. Ayar menüsünden çıkana ve ayarlanacak hiçbir parametre artık yanıp sönmeyene kadar OK (TAMAM) tuşuna (1) basınız.

Not

Saat ayarlanmışsa, DST etkinleştirildikten sonra saat bir saat öne ve devre dışı bırakma durumunda ise bir saat geri alınır. Bu nedenle gerekirse saati sonradan düzeltiniz.

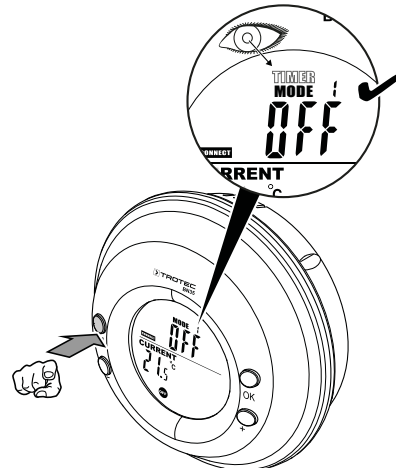
Termostat modunun ön ayarı

Not:

İstediğiniz sıcaklık oda sıcaklığında düşükse, lütfen **Soğutma** fonksiyonunu kullanınız. İstediğiniz sıcaklık oda sıcaklığında yüksekse, lütfen **Isıtma** fonksiyonunu kullanınız.

Cihazda dört adede kadar özel modun ön ayarını yapabilir ve her mod için, ısıtma veya soğutma fonksiyonu arasından seçim yapabilirsiniz. Telsiz vericisi ile bir modun ön ayarı için aşağıdaki yöntemi izleyiniz:

- ✓ Telsiz vericisi açılmıştır.
 - ✓ Telsiz vericisi ve priz termostat birbirine bağlanmıştır.
1. Zamanlayıcı modu / Mod göstergesindeyken (24) ekranda **MODE (MOD)** görüntülenene kadar M tuşuna (5) basınız.



2. + tuşu (2) ve - tuşu (4) ile 1 - 4 arasındaki modlardan birini seçiniz.

3. M tuşunu (5) üç saniye süreyle basılı tutunuz.
 - ⇒ Soğutma / Isıtma modu göstergesi (19) yanıp söner.
 - ⇒ Seçilen modun ayar menüsündesiniz.
4. + tuşu (2) ve - tuşu (4) ile Soğutma veya Isıtma fonksiyonunu seçiniz ve seçiminizi OK (TAMAM) tuşuyla (1) onaylayınız.
 - ⇒ Hedef sıcaklık göstergesi yanıp söner.
5. + tuşu (2) ve - tuşu (4) ile istediğiniz hedef sıcaklığı seçiniz ve OK (TAMAM) tuşuyla (1) onaylayınız.
6. Şimdi, + tuşu (2) ve - tuşu (4) ile Prd (*Period (Periyot)*) veya FULL (TAM) (24/7) seçeneğini seçiniz ve OK (TAMAM) tuşuyla (1) onaylayınız.
 - ⇒ Termostatın mod ayarının sadece belirli günlerde ve seçilen bir zaman aralığında etkinleştirilmesi gerekiyorsa Prd seçeneğini seçiniz.
 - ⇒ Termostatın mod ayarının yedi gün ve 24 saat boyunca etkinleştirilmesi gerekiyorsa FULL (TAM) seçeneğini seçiniz.
7. Prd seçeneğini seçtiyseniz, + tuşu (2) ve - tuşu (4) ile haftanın istediğiniz gününü seçiniz ve OK (TAMAM) tuşuyla (1) onaylayınız.
8. + tuşu (2) ve - tuşu (4) ile termostat modu için istediğiniz başlangıç saatini (S.T.) seçiniz ve OK (TAMAM) tuşuyla (1) onaylayınız.
9. + tuşu (2) veya - tuşu (4) ile termostat modu için istediğiniz bitiş saatini (E.T.) seçiniz ve OK (TAMAM) tuşuyla (1) onaylayınız. Ayar başarıyla yapıldıktan sonra başlangıç ve bitiş saati dönüşümlü olarak gösterilir.
 - ⇒ Şimdi, seçilen mod etkinleştirilmiştir ve ön ayarı yapılmıştır. Bu mod, her an etkinleştirilebilir ve devre dışı bırakılabilir. Ayarlanan modun aktif olup olmadığını, ayarları yaptıktan sonra otomatik kapatma ve tekrar çalıştırmanın ardından Zamanlayıcı modu / Mod göstergesi (24) ve Çalışma Açık / Kapalı göstergesinin (20) yanıp sönmesinden anlayabilirsiniz.

Termostat modunun etkinleştirilmesi ve devre dışı bırakılması

Cihazda hem sadece bir ön ayarlı mod, hem de Prd seçeneğiyle birden çok mod aynı anda etkinleştirilebilir. Bir mod programını etkinleştirmek için aşağıdaki yöntemi izleyiniz:

1. olanak:
 - ✓ Telsiz vericisi açık ve hiçbir mod aktif değil.
 - ✓ İstenen mod programı önceden ayarlandı.
1. Zamanlayıcı modu / Mod göstergesindeyken (24) ekranda *MODE (MOD)* görüntülenene kadar M tuşuna (5) basınız.
2. İsteddiğiniz mod programını seçmek için + tuşu (2) ve - tuşu (4) ile 1 - 4 arasındaki modlardan birini seçiniz.
 - ⇒ Ayarlar segmentli göstergesinde (23) OFF (KAPALI) göstergesi görüntülenirse, mod etkinleştirilmemiştir.
3. OK (TAMAM) tuşuna (1) bir kez basınız.
 - ⇒ Seçilen mod programının ön ayarları görüntülenir ve mod etkinleştirilmiştir.

2. olanak:

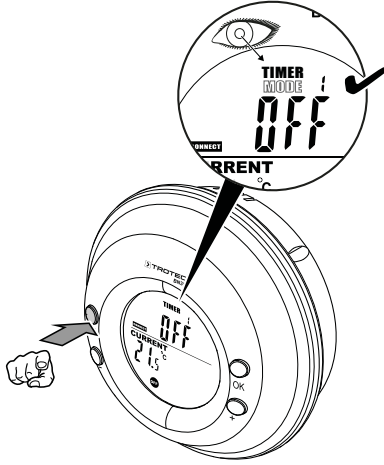
- ✓ Telsiz vericisi kapalı.
 - ✓ İstenen mod programı önceden ayarlandı.
1. Herhangi bir tuşa basarak ekranı etkinleştiriniz.
 2. Önce, duruma bağlı olarak ön ayarlı bir modun veya zamanlayıcının aktif olup olmadığını kontrol ediniz. Bu durumda, Zamanlayıcı modu / Mod göstergesi (24) ve Çalışma Açık / Kapalı göstergesi (20) yanıp söner. Bu aktif mod/zamanlayıcının korunmaması ve bunun yerine başka bir ön ayarlı modun etkinleştirilmesi gerekirse aşağıdaki yöntemi izleyiniz:
 3. Zamanlayıcı modu / Mod göstergesindeyken (24) ekranda *MODE (MOD)* görüntülenene kadar M tuşuna (5) basınız.
 4. + tuşu (2) ve - tuşu (4) ile 1 - 4 arasındaki modlardan birini seçiniz.
 - ⇒ Çalışma Açık / Kapalı göstergesinde (20) OFF (KAPALI) sembolü yanar.
 5. Priz termostatı seçilen modla etkinleştirmek için OK (TAMAM) tuşuna (1) basınız.
 - ⇒ Seçilen termostat modunun ön ayarları görüntülenir ve mod etkinleştirilmiştir.
 - ⇒ Röle açıksa ve termostat devreye giriyorsa, Termostat Açma/Kapatma düğmesi (10) sabit olarak kırmızı renkte yanar. Buna ek olarak, Çalışma Açık / Kapalı göstergesindeki (20) ON (AÇIK) lambası yanar.
 - ⇒ Güncel ortam sıcaklığında ayarlara müdahale etmezseniz, mod etkinleştirilmiş olsa dahi Termostat Açma/Kapatma düğmesi (10) yanıp sönmez. Buna ek olarak, Çalışma Açık / Kapalı göstergesindeki (20) OFF (KAPALI) lambası yanar.
 - ⇒ Priz termostat seçilen modda etkinleştirilmiştir.
 6. Priz termostat etkinleştirilmişse, priz termostatı devre dışı bırakmak için OK (TAMAM) tuşuna (1) iki kez basınız.

Zaman saati modunun ön ayarı

Cihazda, her gün için altı adede kadar farklı otomatik zaman saati programının ön ayarı yapılabilir. Bu sırada, her münferit program için zaman saatinin hangi gün ve saatte otomatik olarak etkinleştirilmesi ve devre dışı bırakılması gerektiğini ayarlayabilirsiniz. Gün seçimi için dört olanağa sahipsiniz: Haftanın tek bir gününü, sadece iş günlerini, sadece hafta sonunu veya tüm haftayı seçebilirsiniz. Bir zaman saati programının ön ayarını yapmak için aşağıdaki yöntemi izleyiniz:

- ✓ Cihaz açılmıştır.

1. Zamanlayıcı modu / Mod göstergesindeyken (24) ekranda **TIMER (ZAMANLAYICI)** görüntülenene kadar M tuşuna (5) basınız.



2. + tuşu (2) ve - tuşu (4) ile 1 - 6 arasındaki zamanlayıcılardan birini seçiniz.
3. M tuşunu (5) üç saniye süreyle basılı tutunuz.
⇒ Haftanın günü göstergesi (11) yanıp söner.
4. + tuşu (2) ve - tuşuyla (4) zaman saatinin otomatik olarak etkinleştirilmesi gereken haftanın gününü seçiniz. Seçiminizi OK (TAMAM) tuşuyla (1) onaylayınız.
⇒ Ayarlar segmentli göstergesi (23) yanıp söner.
⇒ Şimdi, başlangıç saatini (S.T.) ayarlayabilirsiniz.
5. + tuşu (2) ve - tuşu (4) ile istediğiniz saat sayısını seçiniz ve OK (TAMAM) tuşuyla (1) onaylayınız.
⇒ Ekrandaki dakika göstergesi yanıp söner.
6. + tuşu (2) ve - tuşu (4) ile istediğiniz dakika sayısını seçiniz ve OK (TAMAM) tuşuyla (1) onaylayınız.
⇒ Şimdi, bitiş saatini (E.T.) ayarlayabilirsiniz.
7. + tuşu (2) ve - tuşu (4) ile istediğiniz saat sayısını seçiniz ve OK (TAMAM) tuşuyla (1) onaylayınız.
⇒ Ekrandaki dakika göstergesi yanıp söner.
8. + tuşu (2) ve - tuşu (4) ile istediğiniz dakika sayısını seçiniz ve OK (TAMAM) tuşuyla (1) onaylayınız.
⇒ Şimdi, seçilen zaman saati modu etkinleştirilmiştir ve ön ayarı yapılmıştır. Bu mod, her an etkinleştirilebilir ve devre dışı bırakılabilir. Ayarlanan zamanlayıcının aktif olup olmadığını, ayarları yaptıktan sonra otomatik kapatma ve tekrar çalıştırmanın ardından Zamanlayıcı modu / Mod göstergesi (24) ve Çalışma Açık / Kapalı göstergesinin (20) yanıp sönmelerinden anlayabilirsiniz.

Zaman saati modunun etkinleştirilmesi ve devre dışı bırakılması



Bilgi

Zaman saati modunda, termostat bağlı uç cihazları sadece açar ve kapatır, fakat sıcaklık ayarlarını yapmaz. Bunun için termostat modunu seçiniz.

Bir zaman saati programını etkinleştirmek için aşağıdaki yöntemi izleyiniz:

1. olarak:
 - ✓ Telsiz vericisi açık ve hiçbir zamanlayıcı aktif değil.
 - ✓ İstenen zaman saati programı önceden ayarlandı.
1. Zamanlayıcı modu / Mod göstergesindeyken (24) ekranda **TIMER (ZAMANLAYICI)** görüntülenene kadar M tuşuna (5) basınız.
2. İsteddiğiniz zaman saati programını seçmek için + tuşu (2) ve - tuşu (4) ile 1 - 6 arasındaki modlardan birini seçiniz.
⇒ Ayarlar segmentli göstergesinde (23) OFF (KAPALI) göstergesi görüntülenirse, zamanlayıcı etkinleştirilmemiştir.
3. OK (TAMAM) tuşuna (1) bir kez basınız.
⇒ Seçilen zaman saati programının ön ayarları görüntülenir ve zamanlayıcı etkinleştirilmiştir.
2. olarak:
 - ✓ Telsiz vericisi kapalı.
 - ✓ İstenen zaman saati programı önceden ayarlandı.
1. Herhangi bir tuşa basarak ekranı etkinleştiriniz.
2. Önce, duruma bağlı olarak ön ayarlı bir modun veya zamanlayıcının aktif olup olmadığını kontrol ediniz. Bu durumda, Zamanlayıcı modu / Mod göstergesi (24) ve Çalışma Açık / Kapalı göstergesi (20) yanıp söner. Bu aktif mod/zamanlayıcının korunmaması ve bunun yerine başka bir ön ayarlı zaman saati modunun etkinleştirilmesi gerekirse aşağıdaki yöntemi izleyiniz:
3. Zamanlayıcı modu / Mod göstergesindeyken (24) ekranda **TIMER (ZAMANLAYICI)** ve etkinleştirilen zaman saati programının ön ayarları görüntülenene kadar M tuşuna (5) basınız.
4. + tuşu (2) ve - tuşu (4) ile 1 - 6 arasındaki zamanlayıcılardan birini seçiniz.
⇒ Çalışma Açık / Kapalı göstergesinde (20) OFF (KAPALI) sembolü yanar.
5. Priz termostatu seçilen zaman saati moduyla etkinleştirmek için OK (TAMAM) tuşuna (1) basınız.
⇒ Seçilen termostat modunun ön ayarları görüntülenir ve mod etkinleştirilmiştir.
⇒ Röle açıksa ve termostat devreye giriyorsa, Termostat Açma/Kapatma düğmesi (10) sabit olarak kırmızı renkte yanar. Buna ek olarak, Çalışma Açık / Kapalı göstergesindeki (20) ON (AÇIK) lambası yanar.
⇒ Etkinleştirme anında ayarlara müdahale etmezseniz, zamanlayıcı etkinleştirilmiş olsa dahi Termostat Açma/Kapatma düğmesi (10) yanmaz. Buna ek olarak, Çalışma Açık / Kapalı göstergesindeki (20) OFF (KAPALI) lambası yanıp söner.
⇒ Priz termostat seçilen zaman saati modunda etkinleştirilmiştir.
6. Priz termostat etkinleştirilmişse, priz termostatu devre dışı bırakmak için OK (TAMAM) tuşuna (1) iki kez basınız.

Telsiz vericisiz priz termostatın etkinleştirilmesi ve devre dışı bırakılması

Priz termostatı telsiz vericisi olmadan direkt olarak etkinleştirebilir ve devre dışı bırakabilirsiniz. Bunun sonucunda, bağlı ek cihaz termostat fonksiyonu olmadan çalıştırılır. Bunun için aşağıdaki yöntemi izleyiniz:

1. Termostat Açma/Kapatma düğmesine (10) basınız.
 - ⇒ Termostat Açma/Kapatma düğmesi (10) kırmızı renkte yanar.
 - ⇒ Çalışma Açık / Kapalı göstergesinde (20) ON (AÇIK) sembolü yanar.
 - ⇒ Bağlı uç cihaz şimdi çalıştırılabilir.
2. Priz termostatı devre dışı bırakmak için Termostat Açma / Kapatma düğmesine (10) tekrar basınız.
 - ⇒ Termostat Açma / Kapatma düğmesi (10) artık yanmaz.

Donma koruması fonksiyonu

Telsiz vericisinin ortam sıcaklığı 3 °C veya altına inerse, telsiz vericisi otomatik olarak bir donma koruması modunu etkinleştirir. Telsiz vericisi açılır ve bağlı priz termostatı 5 °C veya 7 °C'ye ayarlar. Ayarlar segmentli göstergesinde (23) FroS yazısı görüntülenir.

Birden çok priz termostatın tek bir telsiz vericisi ile kontrol edilmesi

Priz termostatlar telsiz vericisinin telsiz menzili (bkz. Teknik bilgiler) olduğu sürece tek bir telsiz vericisi ile 100 adede kadar priz termostatı devreye sokabilirsiniz.

Not

Birden çok priz termostatın bir telsiz vericisi ile kontrolü sırasında,

- o an aktif olan
- bu telsiz vericisine daha önceden bağlı olan
- telsiz menziline bulunan tüm priz termostatların, telsiz vericisinin o anki menü ayarlarını devraldığına dikkat ediniz!

1. Telsiz vericisini, Telsiz vericisinin ve priz termostatın bağlanması bölümünde açıklandığı gibi her münferit priz termostata bağlayınız.
 - ⇒ Şimdi, bağlı priz termostatları kontrol edebilirsiniz.

Cihazın enerji tüketimi açısından verimli kullanımına ilişkin bilgiler

Gereksiz enerji tüketimini önlemek için, cihazın sadece gerçek kullanım süresi boyunca açık kalmasına dikkat ediniz. Mevcutsa, cihazın kapatma otomatısından faydalanınız.

Kullanıcının kendi yapabileceği bakım, onarım veya ürünün temizliğine ilişkin bilgiler

Pil değişimi

Telsiz vericinin (18) pil durumu göstergesi ekranda görüntülenince bir pil değişimi gereklidir.

Temizlik

Cihazı nemli, yumuşak, hav bırakmayan bir bezle temizleyiniz. Dış gövdenin içine nem girmemesine dikkat ediniz. Sprey, çözücü madde, alkol içeren temizleyiciler veya aşındırıcı maddeler kullanmayınız; bunun yerine bezi nemlendirmek için sadece temiz su kullanınız.

Onarım

Cihazda hiçbir değişiklik yapmayınız ve yedek parçaları kendi başınıza takmayınız. Onarım veya cihaz kontrolü için üreticiye başvurunuz.

Bakım, onarım ve kullanımda uyulması gereken kurallar



Uyarı

Dış gövdenin açılmasını gerektiren periyodik bakım çalışmaları ve onarımlarda Trotec müşteri servisine başvurunuz. Kurallara aykırı şekilde açılan cihazlar her türlü garanti kapsamı dışındadır ve garanti talepleri geçersiz olur.

Hatalar ve arızalar

Kusursuz işlevselliği temin etmek için, cihaz üretim esnasında defalarca kontrol edilmiştir. Buna rağmen arızalar ortaya çıkarsa cihazı aşağıdaki listeye göre kontrol ediniz.

Ekran, LL değerini gösterirse:

- Ortam sıcaklığı 0 °C altında. Telsiz vericiyi ortamdan uzaklaştırınız.

Ekran, HH değerini gösterirse:

- Ortam sıcaklığı 70 °C üstünde. Telsiz vericiyi ortamdan uzaklaştırınız.

Telsiz vericinin (18) pil durumu göstergesi ekranda görüntülenirse:

- Pil gerilimi düşük. Pilleri zaman kaybetmeden değiştiriniz.

Servis istasyonları

Aşağıdaki bilgiler sadece Türkiye için geçerlidir:

Trotec Endüstri Ürünleri Tic.Ltd.Sti.

Oruçreis Mh., Giyimkent Cd.,

14. Sok. No.61, Giyimkent Sitesi

34235 Esenler/İstanbul

Telefon: +90 212 438 56 55

Üretici ve ithalatçı firmanın unvanı, adres ve telefon numarası

İthalatçı (sadece Türkiye için geçerlidir):

Trotec Endüstri Ürünleri Tic.Ltd.Sti.

Oruçreis Mh., Giyimkent Cd.,

14. Sok. No.61, Giyimkent Sitesi

34235 Esenler/İstanbul

Telefon: +90 212 438 56 55

Faks: +90 212 438 56 51

Üretici:

Trotec GmbH

Grebener Straße 7

D-52525 Heinsberg

Telefon: +49 2452 962-400

Faks: +49 2452 962-200

E-posta: info@trotec.de

Kullanım sırasında insan veya çevre sağlığına tehlikeli veya zararlı olabilecek durumlara ilişkin uyarılar



Elektronik cihazlar evsel atık değildir ve Türkiye'de, elektrikli ve elektronik cihazlar hakkındaki Elektrikli ve Elektronik Teçhizat Atıkları Direktifi'ne (EETA) göre uzman bir tasfiye merkezine gönderilmelidir. Kullandıktan sonra lütfen bu cihazı geçerli yasal düzenlemelere uygun şekilde tasfiye ediniz.

Trotec GmbH

Grebener Str. 7
D-52525 Heinsberg

☎ +49 2452 962-400

☎ +49 2452 962-200

✉ info@trotec.com

www.trotec.com