

BP17

TR

KULLANIM KILAVUZU
PİROMETRE



TROTEC

İçindekiler

Kullanım kılavuzu hakkında bilgiler	2
Cihazın kullanım ömrü ve garanti süresi.....	2
Kullanım hatalarına ilişkin bilgiler - Güvenlik.....	2
Cihaz fonksiyonlarıyla ilgili tanıtıcı ve temel bilgiler	4
Taşıma ve nakliye sırasında dikkat edilecek hususlar	7
Bağlantı veya montaj.....	7
Kullanım	7
Cihazın enerji tüketimi açısından verimli kullanımına ilişkin bilgiler	9
Kullanıcının kendi yapabileceği bakım, onarım veya ürünün temizliğine ilişkin bilgiler	9
Hatalar ve arızalar	9
Bakım, onarım ve kullanımda uyulması gereken kurallar	9
Servis istasyonları	9
Üretici ve ithalatçı firmanın unvanı, adres ve telefon numarası	9
Kullanım sırasında insan veya çevre sağlığına tehlikeli veya zararlı olabilecek durumlara ilişkin uyarılar	9

Kullanım kılavuzu hakkında bilgiler

Semboller



Elektrik gerilimine karşı uyarı

Bu sembol, elektrik gerilimi nedeniyle insanların hayatına ve sağlığına yönelik oluşan tehlikelere karşı uyarıda bulunur.



Lazer ışınlarına karşı uyarı

Bu sembol, lazer ışınları nedeniyle insanların sağlığına yönelik oluşan tehlikelere karşı uyarıda bulunur.



Uyarı

Sinyal sözcüğü, önlenmediği takdirde ölüm veya ağır bir yaralanmaya neden olabilecek orta risk derecesindeki bir tehlikeyi tanımlar.



Dikkat

Sinyal sözcüğü, önlenmediği takdirde hafif veya orta bir yaralanmaya neden olabilecek düşük risk derecesindeki bir tehlikeyi tanımlar.

Not

Sinyal sözcüğü, önemli bilgilere işaret eder (örn. maddi hasarlar), fakat tehlikelere işaret etmez.



Bilgi

Bu sembolün bulunduğu notlar, çalışmalarınızı hızlı ve güvenli şekilde yapmanız konusunda size yardımcı olur.



Kılavuza dikkat ediniz

Bu sembolün bulunduğu notlar, kullanım kılavuzuna dikkat edilmesi gerektiği konusunda sizi uyarır.

Kullanım kılavuzunun ve AB uygunluk beyanının güncel sürümünü aşağıdaki linkten indiriniz:



BP17



<https://hub.trotec.com/?id=40558>

Cihazın kullanım ömrü ve garanti süresi

Aşağıdaki bilgiler sadece Türkiye için geçerlidir:

Ticari müşteriler için garanti süresi bir yıldır. Özel müşteriler için garanti süresi iki yıldır.

Kullanım hatalarına ilişkin bilgiler - Güvenlik

Bu kılavuzu, cihazı çalıştırmadan/kullanmadan önce dikkatlice okuyunuz ve kılavuzu her zaman kurulum yerinin hemen yakınında veya cihazın üzerinde bulundurunuz!



Uyarı

Tüm güvenlik uyarılarını ve talimatları okuyunuz.

Güvenlik uyarılarına ve talimatlara uymanın ihmal edilmesi, elektrik çarpmasına, yangına ve/veya ağır yaralanmalara neden olabilir.

Daha sonra bakmak için tüm güvenlik uyarılarını ve talimatları saklayınız.

Cihaz, gözetim altında veya cihazın güvenli kullanımı hakkında eğitilmiş ve bu nedenle oluşacak tehlikeleri anlamış olmaları durumunda 8 yaşın üstündeki çocuklar ve kısıtlı fiziksel, duyuşsal veya mental yeteneklere sahip veya deneyimi ve/veya bilgisi eksik kişiler tarafından kullanılabilir.

Çocuklar cihazla oynamamalıdır. Temizlik ve kullanıcı bakımı, gözetim altında olmayan çocuklar tarafından yapılmamalıdır.

- Cihazı patlama tehlikesi altındaki mekânlarda veya bölgelerde çalıştırmayınız ve bu tür yerlere yerleştirmeyiniz.

- Cihazı, agresif atmosferlerde çalıştırmayınız.
- Cihazı suya batırmayınız. Cihazın içine sıvı girmesini önleyiniz.
- Cihaz sadece kuru bir ortamda kullanılmalı ve yağmur altında veya çalışma koşullarının üstündeki bir bağıl nem değerinde kesinlikle kullanılmamalıdır.
- Cihazı sürekli direkt güneş ışınlarına karşı koruyunuz.
- Cihazı güçlü titreşimlere maruz bırakmayınız.
- Cihazın üzerindeki güvenlik işaretlerini, çıkartmaları ve etiketleri çıkarmayınız. Tüm güvenlik işaretleri, çıkartmalar ve etiketlerin okunur durumda olmasını sağlayınız.
- Cihazı açmayınız.
- Doğrudan lazer ışınına bakmaktan kaçınınız.
- Lazer ışınını insanlara veya hayvanlara doğru yöneltmeyiniz.
- Teknik bilgiler bölümü uyarınca depolama ve çalışma koşullarına dikkat ediniz.

Usulüne uygun kullanım

Cihaz, sadece teknik bilgiler bölümünde belirtilen ölçüm aralığı dahilinde kızılötesi sensörle sıcaklık ölçümleri için üretilmiştir. Cihazı kullanan kişiler, başta Güvenlik bölümü olmak üzere kullanım kılavuzunu okumuş ve anlamış olmalıdır.

Cihazı usulüne uygun şekilde kullanmak için, sadece Trotec tarafından test edilmiş aksesuarlar veya Trotec tarafından test edilmiş yedek parçalar kullanınız.

Usulüne aykırı kullanım

Cihaz insanlara yöneltmemelidir. Cihazı patlama tehlikesi bulunan bölgelerde veya sıvıları ölçmek için ya da gerilim taşıyan parçalar üzerinde kullanmayınız. Usulüne aykırı kullanım nedeniyle oluşan hasarlara yönelik olarak Trotec hiçbir sorumluluk üstlenmez. Bu durumda garanti talepleri geçersiz olur. Cihaz üzerinde izin olmadan değiştirme, ekleme ya da dönüştürme işlemi yapmak yasaktır.

Personelin niteliği

Bu cihazı kullanan kişiler:

- Lazerli ölçüm cihazlarıyla çalışma sırasında oluşan tehlikeleri bilmeli,
- Başta güvenlik bölümü olmak üzere kullanım kılavuzunu okumuş ve anlamış olmalıdır.

Kalan tehlikeler



Lazer ışınlarına karşı uyarı

Lazer sınıfı 2, P maks.: < 1 mW, λ: 400-700 nm, EN 60825-1:2014

Lazer ışınına veya lazerin çıktığı deliğe direkt olarak bakmayınız.

Lazer ışınını kesinlikle insanlara, hayvanlara veya yansıtıcı yüzeylere yöneltmeyiniz. Lazer ışını ile kısa bir görsel temas dahi gözlerde sorunlara neden olabilir. Lazer çıkışına optik aletlerle (örn. büyüteç, dürbün, vb.) bakılması sonucunda gözlere yönelik bir tehlike oluşur. Sınıf 2 bir lazerle çalışırken, göz korumasının takılmasına yönelik ulusal yasalara dikkat ediniz.



Uyarı

Boğulma tehlikesi!

Ambalaj malzemesini dikkatsizce etrafta bırakmayınız. Çocuklar için tehlikeli bir oyuncacağa dönüşebilir.



Uyarı

Cihaz bir oyuncak değildir ve çocukların eline geçmemelidir.



Uyarı

Eğitimsiz kişiler tarafından amacına veya usulüne uygun olmayan şekilde kullanılması durumunda bu cihaz çeşitli tehlikelere neden olabilir! Personel niteliklerine dikkat ediniz!



Dikkat

Isı kaynaklarıyla aranızda yeterli mesafe bırakınız.

Not

Cihazda hasar oluşmasını önlemek için; cihazı aşırı sıcaklıklara, neme veya ıslanmaya maruz bırakmayınız.

Not

Cihazı temizlemek için sert temizlik maddeleri, aşındırıcı veya çözücü maddeler kullanmayınız.

Cihaz fonksiyonlarıyla ilgili tanıtıcı ve temel bilgiler

Cihaz açıklaması

BP17 pirometre, kızılötesi sensörü aracılığıyla yüzey sıcaklıklarını temas etmeden ölçer. Ölçüm lekesinin tam olarak belirlenmesi için, cihaza bir lazerli işaretleyici entegre edilmiştir. Sıcaklık ölçümü sırasında, referans sıcaklığa bağlı olarak 1 °C, 3 °C ve 5 °C'lik hassasiyet kademeleri önceden seçilebilir. Önceden seçilen bu eşik değerinin aşılması veya altına inilmesi, sesli ve görsel bir alarm fonksiyonu ile bildirilir.

Ekran, bir ölçüm sırasında otomatik olarak aydınlatılır.

Kapatma otomatığı, pili korur.

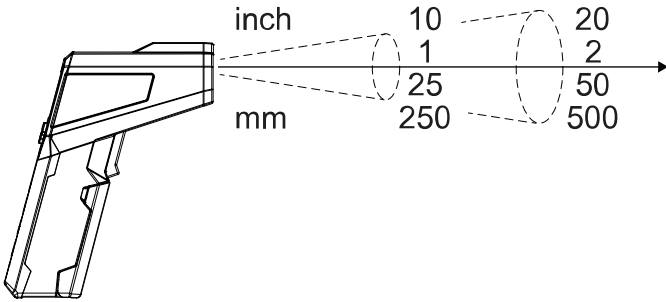
Ölçüm prensibi

Cihaz, sıcaklığı bir kızılötesi sensör yardımıyla ölçer. Sıcaklık ölçümünde rol oynayan önemli büyüklükler ölçüm lekesi çapı ve emisyon derecesidir.

Ölçüm lekesi

Ölçüm lekesi çapına olan mesafenin oranına dikkat ediniz. Nesneye olan mesafe ne kadar artarsa, ölçüm lekesi çapı o kadar büyür ve ölçüm sonucu da o oranda daha az hassas olur. Devreye sokulabilen lazer işaretleyici, ölçüm lekesinin yaklaşık olarak merkezini gösterir. Bununla birlikte sadece hedef yardımı olarak görev görür ve gerçek sıcaklık ölçümü için kullanılmaz.

Distance : Spot = 10 : 1



Emisyon derecesi

Emisyon derecesi, bir malzemenin enerji yayımının karakteristik değerini tanımlar.

Çoğu organik malzeme 0,95 değerinde bir emisyon derecesine sahiptir. Metalik veya parlayan malzemeler çok daha düşük bir değere sahiptir.

Bir malzemenin emisyon derecesi, örnek olarak aşağıdaki çeşitli faktörlere bağlıdır:

- Malzemenin bileşimi
- Yüzey özelliği
- Sıcaklık

Emisyon derecesi 0,1 ile (teorik) 1 arasında olabilir.

Aşağıdaki genel kural kabul edilebilir:

- Bir malzeme daha koyu ve yüzey yapısı daha mat ise, bu malzeme çok büyük ihtimalle yüksek bir emisyon derecesine sahiptir.
- Bir malzemenin yüzeyi ne kadar açık ve parlak ise, büyük ihtimalle emisyon derecesi o kadar düşük olur.
- Ölçüm yapılacak yüzeyin emisyon derecesi ne kadar yüksekse, bu yüzey, pirometre veya termal kamera ile temassız sıcaklık ölçümü yapmak için o oranda daha uygundur, çünkü bu şekilde yansıtıcı sıcaklık yansımaları göz ardı edilir.

Emisyon derecesi tablosu

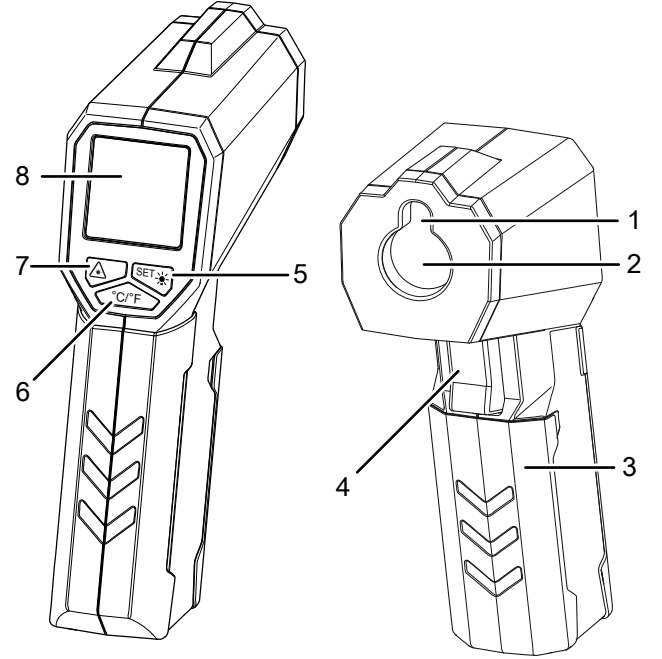
Aşağıdaki tablo, en çok kullanılan malzemelerin emisyon dereceleri için referans bilgiler verir ve sadece oryantasyon amacıyla kullanılır. Ölçüm cihazının kendisinde, emisyon derecesi sabit olarak 0,95'e ayarlanmıştır.

Malzeme	Emisyon derecesi
Alüminyum, ham	0,1 ila 0,3
Alüminyum, alaşım A3003, oksitlenmiş	0,3
Alüminyum, oksitlenmiş	0,2 ila 0,4
Asbest	0,92 ila 0,95
Asfalt	0,92 ila 0,95
Bazalt	0,7
Beton	0,92 ila 0,95
Bitüm	0,98 ila 1,00
Kurşun, oksitlenmiş	0,2 ila 0,6
Kurşun, ham	0,4
Katranlı mukavva	0,95
Buz	0,98
Demir (dövme), küt	0,9
Demir, oksitlenmiş	0,5 ila 0,9
Demir, paslanmış	0,5 ila 0,7
Emaye boya, siyah	0,95
Toprak	0,92 ila 0,96
Renk (alkali değil)	0,90 ila 0,95
Renk (metalik değil)	0,95
Alçı	0,60 ila 0,95
Cam, pencere camı	0,85 ila 0,95
Kauçuk	0,92 ila 0,95
Demir döküm, erimiş	0,2 ila 0,3
Demir döküm, oksitlenmemiş	0,2
Cilt	0,98
Haynes alaşım	0,3 ila 0,8
Radyatör boyası	0,95

Malzeme	Emisyon derecesi
Ahşap (doğal)	0,90 ila 0,95
Inconel, elektro polisajlı	0,15
Inconel, oksitlenmiş	0,70 ila 0,95
Inconel, kumlanmış	0,3 ila 0,6
Kireçtaşı	0,95 ila 0,98
Karborund	0,9
Seramik	0,88 ila 0,95
Çakıl	0,95
Karbon, grafit	0,70 ila 0,85
Karbon, oksitlenmemiş	0,8 ila 0,9
Plastik, opak	0,95
Bakır, oksitlenmiş	0,4 ila 0,8
Cila	0,80 ila 0,95
Mermer	0,90 ila 0,95
Pirinç, yüksek oranda parlak polisajlı	0,3
Pirinç, oksitlenmiş	0,5
Molibden, oksitlenmiş	0,2 ila 0,6
Nikel, oksitlenmiş	0,2 ila 0,5
Kağıt (her renk)	0,9
Plastik	0,85 ila 0,95
Sıva	0,90 ila 0,95
Kum	0,9
Kar	0,9
Çelik, kaba sac	0,4 ila 0,6
Çelik, soğuk haddeli	0,7 ila 0,9
Çelik, oksitlenmiş	0,7 ila 0,9
Çelik, cilalı sac	0,1
Çelik, paslanmaz	0,1 ila 0,8
Kumaş (bez)	0,95
Duvar kâğıdı (metalik değil)	0,95
Tekstil ürünleri (metalik değil)	0,95
Titanyum, oksitlenmiş	0,5 ila 0,6
Ton	0,90 ila 0,95
Su	0,93
Çimento	0,90 ila 0,96
Tuğla (ham)	0,90 ila 0,95
Çinko, oksitlenmiş	0,1

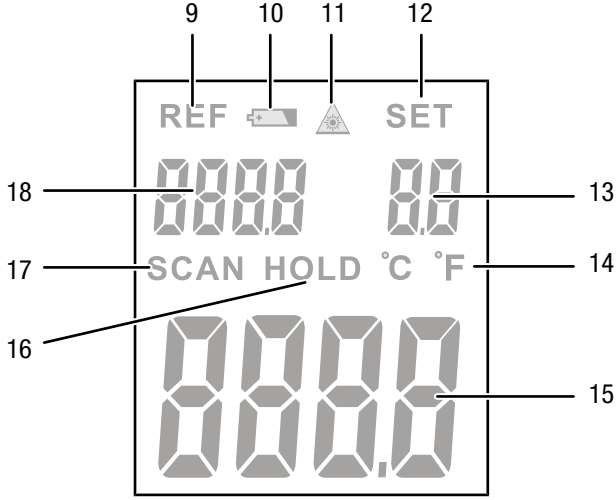
Cihazın görünümü

Cihaza genel bakış



No.	Tanım
1	Lazerli işaretleyici
2	Kızılötesi sensör
3	Kapağıyla birlikte pil bölmesi
4	Ölçüm tuşu
5	SET/Işık tuşu
6	°C/°F tuşu
7	Lazer tuşu
8	Ekran

Ekran



No.	Tanım
9	Referans göstergesi
10	Pil durumu
11	Lazer göstergesi
12	SET (AYAR) göstergesi
13	Ayarlanan eşik değeri göstergesi (1 / 3 / 5 °C)
14	°C / °F göstergesi
15	Ölçüm değeri göstergesi
16	HOLD (TUTMA) göstergesi
17	SCAN (TARAMA) göstergesi
18	Referans değer göstergesi

Teknik bilgiler

Parametre	Değer
Model	BP17
Ağırlık	188 g
Ebatlar (Uzunluk x Genişlik x Yükseklik)	151 mm x 42 mm x 105 mm
Ölçüm aralığı	-50 °C ila 380 °C (-58 °F ila 716 °F)
Çözünürlük	0,1 °C / °F
Hedef göstergesi	Lazer Sınıf II, 630 ila 660 nm <1 mW
Hassasiyet	±2 °C veya ölçüm değerinin ±% 2,0'si (daha yüksek değer geçerlidir) T > 0 °C'de T ≤ 0 °C'de ölçüm değerinin ±3 °C
Emisyon derecesi	0,95
Optik çözünürlük	10:1 (D:S)
En küçük ölçüm beneği	∅ 12,7 mm (mesafe 127 mm)
Spektral hassasiyet	8 ila 14 µm
Tepki süresi	< 0,5 s
Çalışma sıcaklığı	0 °C ila 50 °C (32 °F ila 122 °F), % 10 ila % 90 bağıl nem
Depolama koşulları	-10 °C ila 60 °C, < % 80 bağıl nem
Akım beslemesi	9 V blok pil
Kapatma	Kullanılmaması durumunda yaklaşık 15 saniye sonra

Teslimat kapsamı

- 1 x pirometre BP17
- 1 x pil 9 V blok
- 1 x cihaz çantası
- 1 x kısa kılavuz

Taşıma ve nakliye sırasında dikkat edilecek hususlar

Not

Düzgün olmayan bir şekilde depolar veya taşırsanız cihaz hasar görebilir.
Cihazın taşınması ve depolanmasıyla ilgili bilgilere dikkat ediniz.

Taşıma

Cihazı taşımak için, cihazı dış etkilerden korumak üzere teslimat kapsamında bulunan çantayı kullanınız.

Cihaz, nakliye hasarlarına karşı korumak için üretici tarafından mümkün olan en iyi şekilde ambalajlanmıştır.

Depolama

Cihazı kullanmadığınız zamanlarda aşağıdaki depolama koşullarına uyunuz:

- Kuru ve donmaya ve ısıya karşı korunmuş
- Tozdan ve doğrudan güneş ışığından korunan bir yerde
- Gerekirse, içeriye toz girmesine karşı bir kılıfla koruyarak
- Depolama sıcaklığı, Teknik Bilgiler bölümünde belirtilen aralığa uygundur
- Cihazdaki pilleri çıkartınız
- Cihazı depolamak için, mümkünse birlikte verilen cihaz çantasını kullanınız.

Bağlantı veya montaj

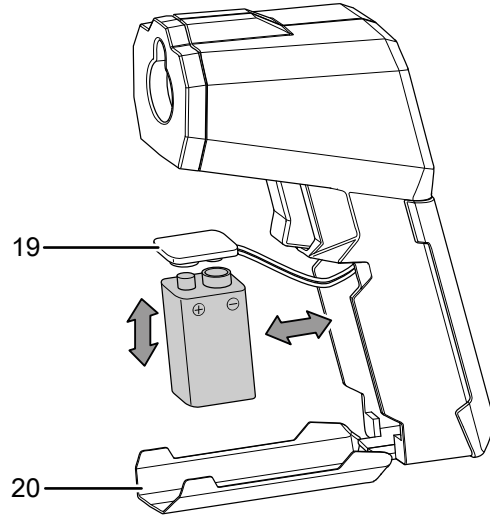
Mobil cihazlarda montaj gerekmez.

Kullanım

Pilin takılması

Not

Cihazın yüzeyinin kuru ve cihazın kapatılmış olduğundan emin olunuz.



1. Pil bölmesi kapağını (20) parmaklarınızla yukarı doğru katlayarak pil bölmesini açınız.
2. Yeni pili kutupları doğru olacak şekilde pil bağlantı klipsine (19) bağlayınız.
3. Pili pil bölümüne yerleştiriniz.
4. Pil bölmesi kapağını kapatınız.

Ölçümün yapılması



Bilgi

Soğuk bir yerden sıcak bir ortama geçiş durumunda cihazın elektronik kartı üzerinde yoğuşma oluşabileceğine dikkat ediniz. Fiziksel olarak önlenemeyen bu oluşum, ölçümün yanlış olmasına neden olur. Bu durumda, ekran hiç ölçüm değeri göstermez veya yanlış ölçüm değerleri gösterir. Ölçüm yapmadan önce, cihaz değişen koşullara kendini ayarlayana kadar birkaç dakika bekleyiniz.

- Ölçülecek yüzeyin tozdan, kirden veya benzeri maddelerden arındırılmış olduğundan emin olunuz.
- Yüksek oranda yansıtıcı yüzeylerde daha doğru bir ölçüm sonucu elde etmek için, bu yüzeyleri matlaştırılmış kaplama bandıyla veya mümkün olduğunca yüksek ve bilinen bir emisyon derecesine sahip siyah mat boyayla kaplayınız.
- Ölçüm lekesi çapına mesafenin 10:1 oranında olmasına dikkat ediniz. Doğru ölçümler yapabilmek için ölçüm nesnesi, ölçüm lekesinden en az iki kat büyük olmalıdır.

Not

Cihazı yönelttiğiniz ilk nesne ve bu nesnenin ölçtüğünüz sıcaklığı, aynı zamanda diğer tüm ölçümler için referans değerdir. Referans değer, referans değer göstergesinde gösterilir.

1. Cihazı ölçülecek nesneye doğru yöneltiniz.
2. Ölçüm tuşuna (4) basınız.
 - ⇒ Referans değer, referans değer göstergesinde (18) gösterilir.
 - ⇒ Ekranda *SCAN (TARAMA)* göstergesi (17) görüntülenir.
 - ⇒ Güncel ölçüm değeri, ölçüm değeri göstergesinde (15) görüntülenir.
3. Bir ölçüm değerini dondurmak isterseniz, ölçüm tuşuna (4) tekrar basınız.
 - ⇒ Güncel ölçüm değeri dondurulur.
 - ⇒ Ekranda *HOLD (TUTMA)* göstergesi (16) görüntülenir.

Eşik değerleriyle ölçümün yapılması

Cihaz, ayarlanan referans sıcaklık temelinde bir eşik değerini ayarlanmasına ve referans sıcaklığın bu eşik değeri kadar aşılması ve altına inilmesi durumunda sesli ve görsel bir alarm verilmesine olanak sağlar.

SET/Işık tuşuyla (5) eşik değerini referans sıcaklık temelinde belirleyebilirsiniz. Aşağıdaki ayarlar mümkündür:

- - -: Eşik değeri devre dışı.
- 1 °C: Eşik değeri, referans değerin 1 °C (1,8 °F) üstünde ve altında.
- 3 °C: Eşik değeri, referans değerin 3 °C (5,4 °F) üstünde ve altında.
- 5 °C: Eşik değeri, referans değerin 5 °C (9 °F) üstünde ve altında.

Seçilen eşik değeri, ilgili göstergede (13) görüntülenir.

Güncel ölçüm değeri ayarlanan referans değeri seçilen eşik değeri kadar aşarsa, ekran (8) kırmızı renkte yanar ve kısa aralıklarla sesli bir sinyal sesi duyulur.

Güncel ölçüm değeri ayarlanan eşik değeri aralığındaysa, ekran (8) yeşil renkte yanar.

Güncel ölçüm değeri ayarlanan referans değerin seçilen eşik değeri kadar altına inerse, ekran (8) mavi renkte yanar ve uzun aralıklarla sesli bir sinyal sesi duyulur.

Örnek:

Referans değer 25 °C'dir ve eşik değeri 3 °C ile ayarlanmıştır.

- Ölçülen sıcaklık 22 °C ile 28 °C arasındaysa: Ekran yeşil renkte yanar.
- Ölçülen sıcaklık 28 °C üzerindeyse: Ekran kırmızı renkte yanar ve kısa aralıklarla sesli bir sinyal sesi duyulur.
- Ölçülen sıcaklık 22 °C altındaysa: Ekran mavi renkte yanar ve uzun aralıklarla sesli bir sinyal sesi duyulur.

Lazer işaretleyiciyi açma veya kapatma

Lazerli işaretleyici, fabrikada kapatılmıştır.

**Lazer ışınlarına karşı uyarı**

Lazer açık durumdayken ölçüm tuşuna (4) basarsanız lazer işaretleyicinin açılacağına lütfen dikkat ediniz.

Lazer ışınından kaynaklanan tehlike!**Lazer ışınlarına karşı uyarı**

Sınıf 2 lazer ışını.

Sınıf 2 lazer ışınları sadece görünür aralıkta yayılır ve sürekli dalga modunda (uzun süreli ışın) maksimum 1 Milliwatt (mW) güç yayınlar. Lazer ışınına uzun süre bakmak (0,25 saniyeden fazla) retina hasarlarına neden olabilir.

Doğrudan lazer ışınına bakmaktan kaçınınız. Lazer ışınına optik yardımcı araçlarla bakmayınız. Lazer ışınına yanlışlıkla baktığınız takdirde göz kapaklarınızın refleksiyle kapanmasına engel olmayınız. Lazer ışınına insanlara veya hayvanlara doğru yöneltmeyiniz.

1. Lazer tuşuna (7) basınız.
 - ⇒ Ekranda (8) Lazer (11) ifadesi belirir.
 - ⇒ Lazer işaretleyici açılmıştır.
2. Lazer işaretleyici kapatmak isterseniz, Lazer tuşuna (7) tekrar basınız.
 - ⇒ Lazer göstergesi (11) artık ekranda görüntülenmez.
 - ⇒ Lazer işaretleyici kapatılmıştır.

Ekran aydınlatmasının açılması veya kapatılması

Eşik değerleri etkinleştirilmişse, ekran aydınlatması her zaman aktiftir ve kapatılamaz.

Eşik değerleri devre dışı bırakılmışsa, gerekmez durumunda SET/Işık tuşuna (5) yaklaşık iki saniye süreyle basılarak ekran aydınlatması açılabilir veya kapatılabilir.

Cihaz, seçilen ayarı kapatma sırasında belleğinde tutar.

°C / °F biriminin değiştirilmesi

1. Sıcaklık birimini santigrat ve Fahrenheit arasında değiştirmek için °C/°F tuşuna (6) basınız.

Cihazın kapatılması

- *SCAN (TARAMA)* göstergesi (17) etkinleştirilmişken, cihaz yaklaşık 6 dakika sonra otomatik olarak kapanır.
- *HOLD (TUTMA)* göstergesi (16) etkinleştirilmişken, cihaz yaklaşık 15 saniye sonra otomatik olarak kapanır.

1. Ölçüm tuşuna (4) yaklaşık 3 saniye süreyle basınız.
 - ⇒ Cihaz kapatılmıştır.

Cihazın enerji tüketimi açısından verimli kullanımına ilişkin bilgiler

Gereksiz enerji tüketimini önlemek için, cihazın sadece gerçek kullanım süresi boyunca açık kalmasına dikkat ediniz. Mevcutsa, cihazın kapatma otomatığından faydalanınız.

Kullanıcının kendi yapabileceği bakım, onarım veya ürünün temizliğine ilişkin bilgiler

Pil değişimi

Pil durumu göstergesi (10) yanıp sönüyorsa veya cihaz artık açılmıyorsa pilin değiştirilmesi gerekir (bkz. Pilin takılması bölümü).

Temizlik

Cihazı nemli, yumuşak, hav bırakmayan bir bezle temizleyiniz. Dış gövdenin içine nem girmemesine dikkat ediniz. Sprey, çözücü madde, alkol içeren temizleyiciler veya aşındırıcı maddeler kullanmayınız; bunun yerine bezi nemlendirmek için sadece temiz su kullanınız.

Onarım

Cihazda hiçbir değişiklik yapmayınız ve yedek parçaları kendi başınıza takmayınız. Onarım veya cihaz kontrolü için üreticiye başvurunuz.

Hatalar ve arızalar

Kusursuz işlevselliği temin etmek için, cihaz üretim esnasında defalarca kontrol edilmiştir. Buna rağmen arızalar ortaya çıkarsa cihazı aşağıdaki listeye göre kontrol ediniz.

Cihaz açılmıyor:

- Pilin şarj durumunu kontrol ediniz. Gerekirse pili değiştiriniz, bkz. Pilin takılması bölümü.
- Pilin doğru oturup oturmadığını kontrol ediniz. Kutupların doğru olmasına dikkat ediniz.

Onarım veya cihaz kontrolü için üreticiye başvurunuz.

Bakım, onarım ve kullanımda uyulması gereken kurallar



Uyarı

Dış gövdenin açılmasını gerektiren periyodik bakım çalışmaları ve onarımlarda Trotec müşteri servisine başvurunuz. Kurallara aykırı şekilde açılan cihazlar her türlü garanti kapsamı dışındadır ve garanti talepleri geçersiz olur.

Servis istasyonları

Aşağıdaki bilgiler sadece Türkiye için geçerlidir:

Trotec Endüstri Ürünleri Tic.Ltd.Sti.

Oruçreis Mh., Giyimkent Cd.,

14. Sok. No.61, Giyimkent Sitesi

34235 Esenler/İstanbul

Telefon: +90 212 438 56 55

Üretici ve ithalatçı firmanın unvanı, adres ve telefon numarası

İthalatçı (sadece Türkiye için geçerlidir):

Trotec Endüstri Ürünleri Tic.Ltd.Sti.

Oruçreis Mh., Giyimkent Cd.,

14. Sok. No.61, Giyimkent Sitesi

34235 Esenler/İstanbul

Telefon: +90 212 438 56 55

Faks: +90 212 438 56 51

Üretici:

Trotec GmbH

Grebener Straße 7

D-52525 Heinsberg

Telefon: +49 2452 962-400

Faks: +49 2452 962-200

E-posta: info@trotec.de

Kullanım sırasında insan veya çevre sağlığına tehlikeli veya zararlı olabilecek durumlara ilişkin uyarılar



Elektronik cihazlar evsel atık değildir ve Türkiye'de, elektrikli ve elektronik cihazlar hakkındaki Elektrikli ve Elektronik Teçhizat Atıkları Direktifi'ne (EETA) göre uzman bir tasfiye merkezine gönderilmelidir. Kullandıktan sonra lütfen bu cihazı geçerli yasal düzenlemelere uygun şekilde tasfiye ediniz.

Trotec GmbH

Grebbener Str. 7
D-52525 Heinsberg

☎ +49 2452 962-400

☎ +49 2452 962-200

✉ info@trotec.com

www.trotec.com