

BP25



FI

KÄYTTÖOHJE  
KASTEPISTESKANNERI

 TROTEC

**Sisällysluettelo**

**Käyttöohjetta koskevia tietoja** ..... 2

**Turvallisuus** ..... 2

**Tietoa laitteesta** ..... 3

**Kuljetus ja säilytys** ..... 5

**Käyttö** ..... 5

**Huolto ja korjaus** ..... 6


**Virheet ja häiriöt** ..... 7


**Hävittäminen**..... 7


**Käyttöohjetta koskevia tietoja**

**Symbolit**


 **Varoitus sähköjännitteestä**  
Tämä symboli viittaa sähköjännitteestä aiheutuviin hengenvaarallisiin ja terveyteen vaikuttaviin vaaroihin.

 **Varoitus lasersäteestä**  
Tämä symboli viittaa lasersäteistä aiheutuviin terveysvaaroihin.

 **Varoitus**  
Signaalisana kuvaa keskimääräistä riskitasoa, jos siltä ei vältytä, voi seurauksena olla kuolema tai vaikea loukkaantuminen.

 **Varoitus**  
Signaalisana kuvaa alhaista riskitasoa, jos siltä ei vältytä, voi seurauksena olla vähäinen tai kohtalainen loukkaantuminen.

**Huomaa**  
Signaalisana viittaa tärkeisiin tietoihin (esim. esinevahingot), mutta ei vaaroihin.

 **Tietoa**  
Tällä symbolilla varustetut huomautukset ovat sinulle avuksi suorittamaan työt nopeasti ja turvallisesti.

 **Noudata ohjetta**  
Tällä symbolilla varustettu huomautus viittaa siihen, että käyttöohjetta on noudatettava.

Käyttöohjeen uusimman version ja EU-vaatimustenmukaisuusvakuutuksen voit ladata seuraavan linkin kautta:



BP25



<https://hub.trotec.com/?id=42638>

**Turvallisuus**

**Lue tämä käyttöohje huolellisesti ennen laitteen käyttöönottoa/käyttöä ja säilytä se aina laitteen välittömässä läheisyydessä!**



**Varoitus**

**Lue kaikki turvallisuusohjeet ja muut ohjeet.**

Turvallisuusohjeiden ja varoitusten noudattamatta jättäminen voi aiheuttaa sähköiskun, tulipalon ja/tai vakavia vammoja.

**Säilytä kaikki turvallisuus- ja muut ohjeet myöhempää käyttöä varten.**

Laitetta saavat käyttää 8-vuotiaat ja sitä vanhemmat lapset sekä henkilöt, jotka ovat fyysisesti, henkisesti tai aistitoiminnoiltaan rajoitteisia tai joilla ei ole riittävää tietoa tai kokemusta laitteen käytöstä, mikäli käyttö on valvottua tai heitä on opetettu käyttämään laitetta turvallisella tavalla ja he tiedostavat käyttöön mahdollisesti liittyvät vaarat.

Lapset eivät saa leikkiä laitteella. Lapset eivät saa suorittaa puhdistusta ja huoltoa ilman valvontaa.

- Älä käytä laitetta räjähdysalttiissa tiloissa tai alueilla, äläkä asenna laitetta niihin.
- Älä käytä laitetta syövyttävässä ilmastossa.
- Suojaa laite jatkuvalta, suoralta auringonsäteilyltä.
- Älä irrota laitteen turvamerkintöjä, tarroja tai etikettejä. Pidä kaikki turvamerkinnät, tarrat ja etiketit luettavassa kunnossa.
- Älä avaa laitetta.
- Vältä katsomasta suoraan lasersäteeseen.
- Älä suuntaa lasersäteilyä ihmisiä tai eläimiä kohti.
- Noudata Tekniset tiedot -luvun mukaisia käyttöolosuhteita.

## Määräystenmukainen käyttö

Laitte on tarkoitettu ainoastaan lämpötilan mittaamiseen infrapuna-anturilla teknisissä tiedoissa ilmoitetun mittausalueen sisällä. Laitetta käyttävien on luettava ja ymmärrettävä käyttöohje, erityisesti kappale Turvallisuus.

Määräystenmukainen käyttö edellyttää ainoastaan yrityksen Trotec tarkastamien lisätarvikkeiden tai yrityksen Trotec tarkastamien varaosien käyttöä.

## Määräystenvastainen käyttö

Laitetta ei saa suunnata ihmisiä kohti. Älä käytä laitetta räjähdysvaarallisissa tiloissa tai nesteiden ja jännitteisten osien mittaamiseen. Trotec ei vastaa vahingoista, jotka aiheutuvat määräysten vastaisesta käytöstä. Takuu ei tällöin ole voimassa. Laitetta ei saa muuttaa omavaltaisesti.

## Henkilöstön pätevyys

Laitetta käyttävien henkilöiden on:

- oltava tietoisia lasermittauslaitteiden aiheuttamista vaaroista.
- luettava ja ymmärrettävä käyttöohje, erityisesti kappale Turvallisuus.

## Muut vaarat



### Varoitus lasersäteestä

**Laserluokka 2, P maks.: < 1 mW, λ: 400–700 nm, EN 60825-1:2014**

Älä katso suoraan lasersäteeseen tai aukkoon, josta lasersäde tulee ulos.

Älä suuntaa lasersädettä kohti ihmisiä, eläimiä tai heijastavia pintoja. Jo lyhyt katsekontakti kohti lasersädettä voi aiheuttaa silmävaurioita.

Lasersäteen tarkastelu optisilla laitteilla (esim. luuppi tai suurennuslasi) voi vaurioittaa silmiä.

Noudata laserluokan 2 kanssa työskennellessäsi kansallisia silmien suojausta koskevia määräyksiä.



### Varoitus

Tukehtumisvaara!

Älä jätä pakkausmateriaalia lojumaan. Se voi olla vaarallinen joutuessaan lasten käsiin.



### Varoitus

Laitte ei ole leikkikalua eikä sitä saa jättää lasten ulottuville.



### Varoitus

Tämä laite saattaa aiheuttaa vaaratilanteita, jos sitä käyttää kouluttamaton henkilö tai jos sitä käytetään määräystenvastaisesti! Ota huomioon henkilöstön pätevyys!



### Varoitus

Säilytä riittävä etäisyys lämmönlähteisiin.

### Huomaa

Vältäaksesi laitteen vaurioitumisen älä altista sitä äärimmäisille lämpötiloille, ilmankosteudelle tai märkyydelle.

### Huomaa

Älä käytä laitteen puhdistukseen syövyttäviä puhdistusaineita tai hankaus- ja liuotusaineita.

## Tietoa laitteesta

### Laitteen kuvaus

Kastepisteskaneri BP25 mittaa pintojen lämpötiloja sekä ilman lämpötilaa ja -kosteutta kosketuksetta infrapuna- ja kosteusanturin avulla. Laitteen sisäänrakennettu kaksoislaserosoitin määrittää mittauskeilan läpimitan.

Näiden arvojen perusteella määritetään kastepiste. Jos lämpötila jossain kohtaa huonetta on kastepisteessä tai sen alapuolella, tähän kohtaan tiivistyy ilmankosteutta. Tuloksena voi syntyä homeita. Homeen muodostumisen riskikohdat tai huono eristys voidaan määrittää tarkasti, kun kastepistemittaus tehdään kastepisteskanerilla BP25.

Kondenssiveden muodostumisen riski mittauskeilassa osoitetaan sekä akustisella hälytyksellä että näytön indikaatiivisella värimuutoksella.

Automaattinen virrankatkaisu laitteen ollessa pois käytöstä säästää paristoja.

### Mittausperiaate

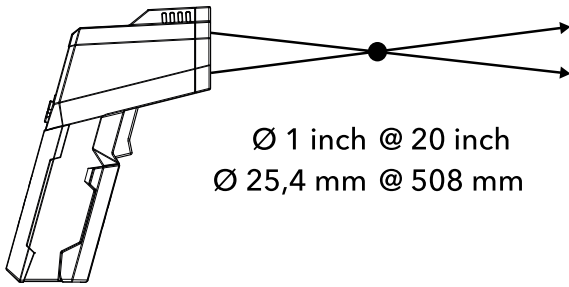
Laitte mittaa lämpötilan infrapunasensorin avulla. Lämpötilan mittauksessa tarvittavat tärkeät mitat ovat mittauskeilan halkaisija ja emissiokerroin, joka tässä on asetettu kiinteästi arvoon 0,95.

**Mittauskeila**

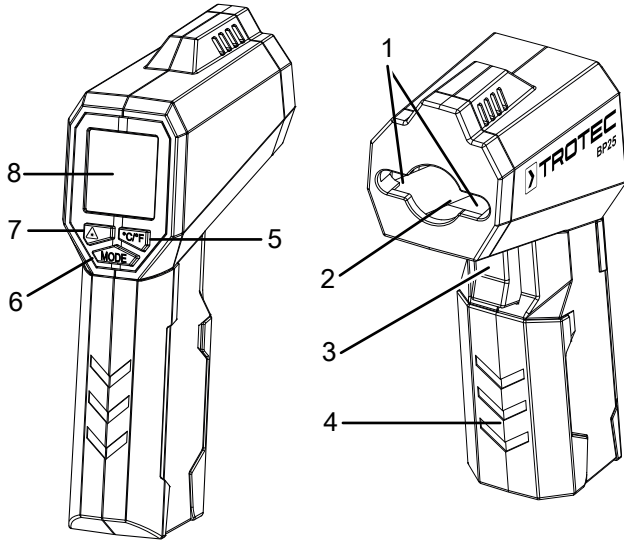
Ota huomioon etäisyyden suhde mittauskeilan halkaisijaan. Mitä suurempi etäisyys kohteeseen, sitä suurempi mittauskeilan halkaisija ja sitä epätarkempi mittaustulos. Erikseen kytkettävä kaksoislaserosoitin osoittaa mittauskeilan likimääräisen keskipisteen, josta laite määrittää keskimääräisen lämpötilan. Se toimii siten ainoastaan kohdistusapuna eikä vaikuta varsinaiseen lämpötilan mittaukseen. Mitä pienempi mittauskeila, sitä parempi mittaustulos.

**DUAL-LASER**

Distance : Spot = 20 : 1

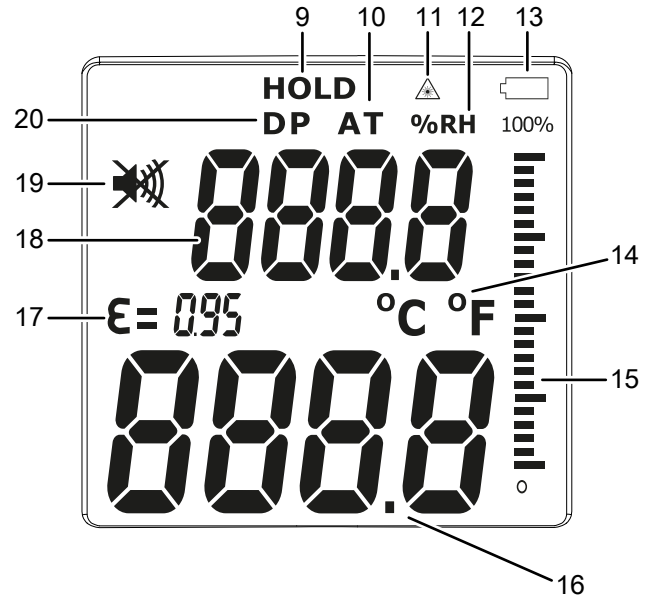


**Laitteen osat**



Nro	Nimike
1	Laser
2	Infrapunasensori
3	Mittauspainike
4	Paristokotelo ja kansi
5	°C/°F-painike
6	Mode-painike
7	Laserpainike
8	Näyttö

**Näyttö**



Nro	Nimike
9	Näyttö <i>HOLD</i>
10	Näyttö <i>AT</i> (ympäristölämpötila)
11	Näyttö <i>Laser</i>
12	Näyttö <i>%RH</i>
13	Näyttö Paristo
14	Lämpötilayksikön näyttö
15	Mittauskeilassa kondenssiveden muodostumisen riskin asteikko
16	Mittauskeilan lämpötilan mittauservonäyttö
17	Emissiokerroin
18	Kastepisteen lämpötilan, ympäristön lämpötilan tai suhteellisen ilmankosteuden mittauservonäyttö
19	Hälytysäänen päällä/pois näyttö
20	Näyttö <i>DP</i> (kastepiste)

## Tekniset tiedot

Parametri	Arvo
Malli	BP25
Paino	163 g
Mitat (pituus x leveys x korkeus)	82 mm x 58 mm x 168 mm
Lämpötilan mittausalue	-50 °C – 260 °C (-58 °F–500 °F)
Lämpötilan perustarkkuus	-50 - 20 °C (-58–68 °F) ±3,5 °C 20 - 260 °C (68–500 °F) 1 % ±1,5 °C
Ilmankosteuden mittausalue	0–100 % suht. kost.
Ilmankosteuden perustarkkuus	±3,5 % (20–80 %)
Kastepisteen lämpötilan mittausalue	-30 - 100 °C (-22–212 °F)
Kastepisteen lämpötilan perustarkkuus	-30 - 100 °C (-22–212 °F) ±2,0 %
Erottelukyky	0,1 °C/°F
Kohdenäyttö	Luokan II laser, 630–670 nm, < 1 mW
Emissiokerroin	0,95
Optinen erottelukyky	20:1 (D:S)
Pienin mittauskela	∅ 25,4 mm (etäisyys 508 mm)
Spektriherkkyys	8–14 µm
Vasteaika	<150 ms
Käyttölämpötila	0 °C – 50 °C (32 °F – 122 °F), 10 % – 90 % suht. kost.
Säilytys	-10 °C – 60 °C, < 80 % suht. kosteus
Virtalähde	9 V:n paristo
Virrattaisuus	Kun laitetta ei käytetä SCAN-tilassa n. 15 minuuttiin. Kun laitetta ei käytetä HOLD-tilassa n. 1 minuuttiin.

## Pakkauksen sisältö

- 1 x kastepisteskaneri BP25
- 1 x 9 V:n paristo
- 1 x laukku
- 1 x ohje

## Kuljetus ja säilytys

### Huomaa

Laitte voi vahingoittua, jos säilytät tai kuljetat sitä asiaankuulumattomasti.

Tutustu laitteen kuljetusta ja säilytystä koskeviin tietoihin.

### Kuljetus

Käytä laitteen kuljetukseen mukana toimitettua salkkua laitteen suojaamiseksi ulkoisilta vaikutuksilta.

### Säilytys

Kun laitetta ei käytetä, noudata seuraavia säilytysolosuhteita:

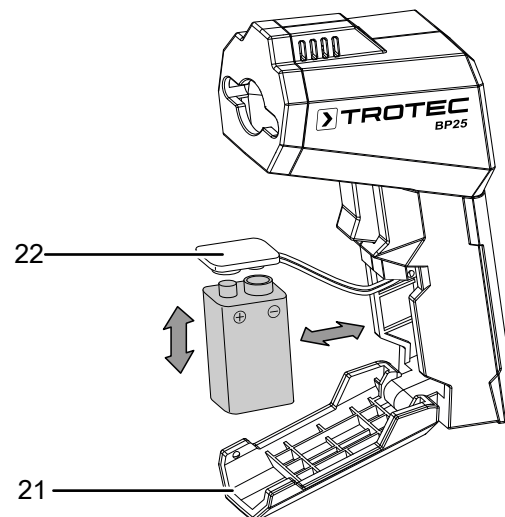
- kuivassa paikassa jäätymiseltä ja kuumuudelta suojattuna
- pölyltä ja suoralta auringonvalolta suojatussa paikassa
- tarvittaessa peitteellä pölyltä suojattuna
- säilytyslämpötilan on oltava Tekniset tiedot -kappaleessa annettujen arvojen mukainen.
- Poista paristot kaukosäätimestä.

## Käyttö

### Pariston laittaminen paikalleen

#### Huomaa

Varmista, että laitteen pinta on kuiva ja laite on sammutettu.



1. Avaa paristokotelo kääntämällä paristokotelon kansi (21) auki sormin.
2. Aseta uusi paristo paristopidikkeeseen (22) navat oikein päin.
3. Aseta paristot koteloon.
4. Sulje paristokotelon kansi.

## Mittauksen suorittaminen



### Tietoa

Huomaa, että siirtyminen kylmästä lämpimään ympäristöön voi aiheuttaa kosteuden tiivistymistä laitteen piirilevyyn. Tämä fysikaalinen ilmiö, jota ei voi välttää, saattaa vääristää mittaustuloksia. Tässä tapauksessa näyttö näyttää tyhjää tai väärää lukemia. Odota muutama minuutti, kunnes laite on sopeutunut muuttuneisiin olosuhteisiin.

- Varmista, että mitattavalla pinnalla ei ole pölyä, likaa tai muita aineita.
- Tarkan mittaustuloksen saamiseksi erittäin heijastavilta pinnoilta käytä mattapintaista suojanauhaa tai mattamustaa väriä, jonka emissiokerroin on tiedossa ja mahdollisimman suuri.
- Ota huomioon etäisyyden suhde mittausskeulan halkaisijaan 20:1. Mitä suurempi etäisyys kohteeseen, sitä suurempi mittausskeulan halkaisija ja sitä epätarkempi mittaustulos.

1. Suuntaa laite kohti mitattavaa kohdetta.
2. Paina mittauspainiketta (3).
  - ⇒ Laite kytkeytyy päälle.
  - ⇒ Mitattavan kohteen lämpötila näytetään jälleen mittausskeulan (16) lämpötilan mittausarvonäytössä. Asetuksista riippuen näytetään lisäksi ympäristön lämpötila, suhteellinen ilmankosteus tai kastepisteen lämpötila (18) mittausarvonäytössä.

Mittausskeulan kondenssiveden muodostumisen riski voidaan tunnistaa näytön (8) asteikon (15) tai näytön värien perusteella. Mittausskeulan kondenssiveden muodostumisen riskistä riippuen näytössä palavat seuraavat värit:

Näyttöväri	Selitys
vihreä	pintalämpötila normaalialueella
oranssi	pintalämpötila kastepisteen lähellä (raja-arvo). Kun hälytys aktivoituu, kuuluu toistuva hälytysääni.
punainen	mitattu pinta kastepistelämpötilan tasolla tai sen alapuolella. HUOMIO: kondenssiveden muodostuminen! Kun hälytys aktivoituu, kuuluu jatkuva hälytysääni.

## Laseroitoimen käynnistäminen / sammuttaminen

Laserpainikkeella (7) voit käynnistää tai sammuttaa laseroitoimen.

1. Paina laserpainiketta (7).
  - ⇒ Laser-symboli ilmestyy näyttöön *Laser* (11).
  - ⇒ Laser (1) on kytketty päälle.
2. Sammuta laser painamalla laserpainiketta uudelleen.
  - ⇒ Laser (1) on kytketty päältä.
  - ⇒ Laser-symboli katoaa näytöstä *Laser* (11).



### Tietoa



Laite tallentaa valitut asetukset sammuttamisen yhteydessä.

## Näytön °C / °F vaihto

1. Paina painiketta "° C/° F" (5) muuttaaksesi mittausarvoyksikköä.
  - ⇒ Valittu yksikkö näytetään näytössä (8) ilmoituksella Lämpötilayksikkö (14).

## Hälytyksen käynnistys/sammutus

Käynnistä / sammuta hälytysääni painamalla painiketta "° C/° F" (5) n. kolmen sekunnin ajan.

1. Pidä painiketta "° C/° F" (5) painettuna n. kolmen sekunnin ajan.
  - ⇒ Kuuluu merkkiääni.
  - ⇒ Näyttöön Hälytysääni (19) ilmestyy symboli .
  - ⇒ Hälytysääni on käynnistetty.
2. Paina painiketta "° C/° F" (5) uudelleen n. kolmen sekunnin ajan.
  - ⇒ Näyttöön Hälytysääni (19) ilmestyy symboli .
  - ⇒ Hälytysääni on sammutettu.

## Laitteen sammutus

1. Pidä painiketta (3) SCAN-tilassa painettuna n. kolmen sekunnin ajan.
  - ⇒ Laite sammuu.

## Huolto ja korjaus

### Pariston vaihtaminen

Paristo tulee vaihtaa, kun näytössä (8) vilkkuu pariston symboli (13) tai kun laite ei enää käynnisty. Ks. Käyttö-kappale.

### Puhdistus

Puhdista laite kostutetulla, pehmeällä ja nukkaamattomalla liinalla. Varmista, että laitteen sisään ei pääse kosteutta. Älä käytä suihkeita, liuotteita, alkoholipitoisia puhdistusaineita tai hankausaineita, vaan kostuta liina pelkällä vedellä.

### Korjaus

Älä tee laitteeseen muutoksia tai asenna siihen lisäosia. Käännä laitteen korjauksen tai tarkistamisen yhteydessä valmistajan puoleen.

## Virheet ja häiriöt

Laitteen toiminta on tarkastettu monta kertaa valmistuksen aikana. Jos toiminnassa tästä huolimatta ilmenee häiriöitä, tarkista laite seuraavan luettelon mukaan.

Laitteen virta ei kytkeydy päälle:

- Tarkista pariston lataus. Vaihda paristo tarvittaessa, katso kappale Pariston laittaminen paikalleen
- Tarkista, että paristo on kunnolla paikallaan. Huomioi oikea napaisuus.

## Hävittäminen



Yliviivatun roskatynnyrin symboli vanhassa sähkö- tai elektroniikkalaitteessa tarkoittaa, ettei sitä saa hävittää sekajätteen mukana sen käyttöään lopussa. Lähellä sijaitseviin keräyspisteisiin voi maksutta palauttaa vanhoja sähkö- ja elektroniikkalaitteita. Osoitteet saat oman asuinpaikkakuntasi jäteneuvonnasta. Löydät lisätietoa myös verkkosivuiltamme [www.trotec24.com](http://www.trotec24.com) tarjoamistamme muista palautusmahdollisuuksista.

Sähkö- ja elektroniikkaromun erillisen keräyksen tarkoituksena on mahdollistaa vanhojen laitteiden kierrätys ja kaikenlainen uusiokäyttö sekä estää laitteiden mahdollisesti sisältämien vaarallisten aineiden haitalliset vaikutukset ympäristölle ja ihmisten terveydelle hävittämisen yhteydessä.



Paristoja ja akkuja ei saa hävittää kotitalousjätteen mukana, vaan ne on Euroopan unionin alueella hävitettävä asianmukaisella tavalla EUROOPAN PARLAMENTIN JA NEUVOSTON 6. syyskuuta 2006 paristoista ja akuista antaman direktiivin 2006/66/EY mukaisesti. Hävitä paristot ja akut paikallisten määräysten mukaisesti.

Trotec GmbH

Grebener Str. 7  
D-52525 Heinsberg

☎ +49 2452 962-400

☎ +49 2452 962-200

✉ [info@trotec.com](mailto:info@trotec.com)

[www.trotec.com](http://www.trotec.com)