

**BP25**



**NO**

**BRUKSANVISNING**  
DUGGPUNKT SCANNER

 **TROTEC**

## Innholdsfortegnelse

Informasjon angående bruksanvisningen .....	2
Sikkerhet.....	2
Informasjon angående apparatet .....	3
Transport og lagring .....	5
Betjening .....	5
Vedlikehold og reparasjon .....	6
Feil og forstyrrelser .....	7
Deponering.....	7

## Informasjon angående bruksanvisningen

### Symboler



#### Advarsel mot elektrisk spenning

Dette symbolet viser til at det er fare for personers liv og helse forbundet med elektrisk spenning.



#### Advarsel mot laserstråler

Dette symbolet viser til at det er fare for personers helse forbundet med laserstråler.



#### Advarsel

Signalordet betegner en fare med middels risikograd som kan føre til dødsfall eller alvorlige personskader hvis den ikke unngås.



#### Forsiktig

Signalordet betegner en fare med lav risikograd som kan føre til lette eller middels personskader hvis den ikke unngås.

#### Instruks

Signalordet viser til viktig informasjon (f.eks. materielle skader), men ikke farer.



#### Info

Henvisninger med dette symbolet hjelper deg å utføre oppgavene dine på en rask og sikker måte.



#### Følg bruksanvisningen

Henvisninger med dette symbolet viser til at du må ta hensyn til bruksanvisningen.

Du kan laste ned aktuell versjon av bruksanvisningen og EU-samsvarserklæringen ved hjelp av følgende lenke:



BP25



<https://hub.trotec.com/?id=42638>

## Sikkerhet

**Les nøye igjennom denne anvisningen før igangsetting/ bruk av apparatet og oppbevar anvisningen i umiddelbar nærhet av oppstillingsstedet hhv. apparatet!**



#### Advarsel

##### Les alle sikkerhetsanvisninger og anvisninger.

Dersom sikkerhetsanvisninger og anvisninger ikke overholdes, kan dette medføre elektrisk støt, brann og/eller alvorlige skader.

##### Ta vare på alle sikkerhetsanvisninger og anvisninger for fremtidig bruk.

Apparatet kan benyttes av barn fra og med 8 år, samt personer med innskrenkede fysiske, sensoriske eller mentale evner eller manglende erfaring og/eller kunnskap. Forutsetningen er at de er under oppsikt eller har fått opplæring i sikker bruk av apparatet og farene som kan oppstå ved bruk.

Barn skal ikke leke med apparatet. Rengjøring og vedlikehold skal ikke utføres av barn uten tilsyn.

- Ikke bruk apparatet i eksplosjonsfarlige rom eller områder og still det ikke opp i slike omgivelser.
- Ikke bruk apparatet i aggressiv atmosfære.
- Beskytt apparatet mot permanent direkte sollys.
- Ikke fjern noen sikkerhetsmerker, klistremerker eller etiketter fra apparatet. Hold alle sikkerhetsmerker, klistremerker og etiketter i lesbar stand.
- Ikke åpne apparatet.
- Unngå å se direkte inn i laserstrålen.
- Rett aldri laserstrålen mot mennesker eller dyr.
- Pass på at driftsbetingelsene stemmer overens med kapittelet Tekniske data.

## Riktig bruk

Apparatet er kun ment for temperaturmålinger ved hjelp av infrarødføler innen det måleområdet som er oppgitt i de tekniske dataene. Personene som benytter apparatet må ha lest og forstått bruksanvisningen og spesielt kapittelet Sikkerhet.

For å bruke apparatet riktig må det utelukkende bruke tilbehør som er godkjent av Trotec eller reservedeler som er godkjent av Trotec.

## Feil bruk

Apparatet må ikke rettes mot mennesker. Ikke bruk apparatet i eksplosjonsfarlige områder eller til målinger i væsker eller på spenningsførende deler. Trotec er ikke ansvarlig for skader som oppstår grunnet feilaktig bruk. I dette tilfellet slettes garantikravene. Det er forbudt å foreta egne endringer av konstruksjonen og på- eller ombygging på apparatet.

## Personalkvalifikasjoner

Personene som bruker dette apparatet, må:

- være bevisst hvilke farer som kan oppstå ved arbeid med lasermålere.
- ha lest og forstått bruksanvisningen og spesielt kapittelet om sikkerhet.

## Restfarer



### Advarsel mot laserstråler

**Laser klasse 2, P maks.: < 1 mW, λ: 400-700 nm, EN 60825-1:2014**

Ikke se inn i laserstrålen eller inn i åpningen til laseren. Rett aldri laserstrålen mot personer, dyr eller reflekterende flater. Selv kort øyekontakt med laserstrålen kan føre til øyeskader. Det innebærer risiko for øyeskader å betrakte laserutgangen med optiske instrumenter (f.eks. lupe, forstørrelsesglass o.l.).

Ta hensyn til de nasjonale bestemmelsene for bruk av øyebeskyttelse ved arbeid med en laser i klasse 2.



### Advarsel

Kvelningsfare!

Ikke la emballasjen ligge strødd rundt. Den kan være et farlig leketøy for barn.



### Advarsel

Apparatet er ikke et leketøy og må oppbevares utilgjengelig for barn.



### Advarsel

Det kan utgå farer fra dette apparatet hvis det brukes på feil måte av personer som ikke er opplært i bruken av apparatet. Ta hensyn til personalkvalifikasjonene!



### Forsiktig

Hold god nok avstand til varmekildene.

### Instruks

For å unngå skader på apparatet må det aldri utsettes for ekstreme temperaturer, ekstrem luftfuktighet eller væte.

### Instruks

Ved rengjøring av apparatet må det ikke brukes sterke rengjørings-, skure- eller løsningsmidler.

## Informasjon angående apparatet

### Beskrivelse av apparatet

Duggpunkt scanneren BP25 måler overflatetemperaturen uten å berøre den, ved hjelp av en infrarød- og en fuktighetssensor. En integrert en dual-laser bestemmer størrelsen på måleområdet.

Duggpunktet beregnes ved hjelp av disse verdiene. Hvis temperaturen på et sted i rommet ligger på eller under duggpunktet, kondenserer fuktigheten fra luften der. Dette kan medføre muggdannelse. Det er mulig å lokalisere risikoområder for muggdannelse eller dårlig isolering lokaliseres nøyaktig ved hjelp av duggpunkt målingen med duggpunkt scanneren BP25.

Risikoen for dannelse av kondensvann på måleområdet varsles både med et akustisk signal og med en fargeforandring på displayet.

Automatisk deaktivering når apparatet ikke brukes bidrar til å skåne batteriet.

### Måleprinsipp

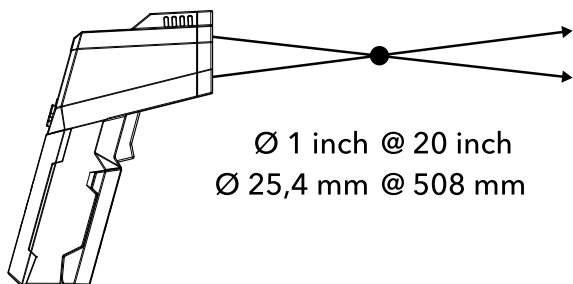
Apparatet måler temperaturen ved hjelp av en infrarød føler. Viktige størrelser som spiller en rolle ved temperaturmålingen, er måleområdets diameter og emisjonsgraden til overflaten som måles. Denne er stilt inn på 0,95.

**Måleflakk**

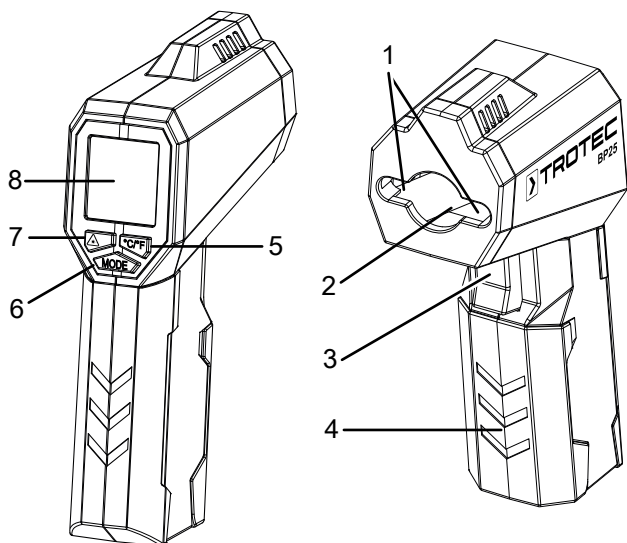
Ta hensyn til forholdet avstanden til måleflakkens diameter. Jo større avstanden til objektet er, jo større er måleflakkdiameteren og desto mer unøyaktig er måleresultatet. Dual-laseren som kan kobles til, viser diameteren til måleflakkens. Ut fra dette området beregner apparatet en gjennomsnittstemperatur. Dette er en funksjon som hjelper deg å sikte, men utfører ikke selve temperaturmålingen. Jo mindre måleflakk, desto mer nøyaktig måleresultat.

**DUAL-LASER**

Distance : Spot = 20 : 1

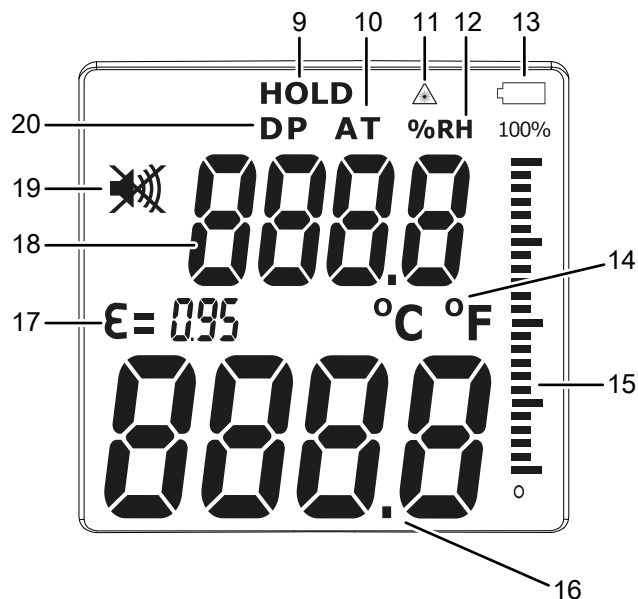


**Presentasjon av apparatet**



Nr.	Betegnelse
1	Laser
2	Infrarødsensor
3	Måle-knapp
4	Batterirom med deksel
5	°C / ° F-knapp
6	Mode-knapp
7	Laser-knapp
8	Display

**Display**



Nr.	Betegnelse
9	Indikator <i>HOLD</i>
10	Indikator <i>AT</i> (omgivelsestemperatur)
11	Indikator <i>Laser</i>
12	Indikator <i>%RH</i>
13	Indikator batteri
14	Visning av temperaturenhet
15	Skala for risikoen for dannelse av kondensvann på måleflakken
16	Måleverdivisning for temperaturen på måleflakken
17	Emisjonsgrad
18	Visning av måleverdien for duggpunkttemperatur, omgivelsestemperatur eller relativ luftfuktighet
19	Indikator Alarmsignal på / av
20	Indikator <i>DP</i> (duggpunkt)

## Tekniske spesifikasjoner

Parameter	Verdi
Modell	BP25
Vekt	163 g
Dimensjoner (lengde x bredde x høyde)	82 mm x 58 mm x 168 mm
Måleområde temperatur	-50 °C til 260 °C (-58 °F til 500 °F)
Basisnøyaktighet temperatur	-50 til 20 °C (-58 til 68 °F) ±3,5 °C 20 til 260 °C (68 til 500 °F) 1% ±1,5 °C
Måleområde luftfuktighet	0 til 100 % r.f.
Basisnøyaktighet luftfuktighet	±3,5 % (20 til 80 %)
Måleområde duggpunkttemperatur	-30 til 100 °C (-22 til 212 °F)
Basisnøyaktighet duggpunkttemperatur	-30 til 100 °C (-22 til 212 °F) ±2,0 %
Oppløsning	0,1 °C / °F
Målvkning	Laser klasse II, 630 til 670 nm <1 mW
Emisjonsgrad	0,95
Optisk oppløsning	20:1 (D:S)
Minste måleflate	Ø 25,4 mm (avstand 508 mm)
Spektral ømfintlighet	8 til 14 µm
Responstid	< 150 ms
Driftstemperatur	0 °C til 50 °C (32 °F til 122 °F), 10 % til 90 % r.f.
Lagerbetingelser	-10 °C til 60 °C, < 80 % r.f.
Strømtilførsel	9 V-blokkbatteri
Frakobling	Går i SCAN-modus etter ca.15 minutter hvis den ikke er i bruk. Går i HOLD-modus etter ca.1 minutt hvis den ikke er i bruk.

## Leveringsomfang

- 1 x duggpunkt scanner BP25
- 1 x batteri 9 V firkantet
- 1 x apparatveske
- 1 x anvisning

## Transport og lagring

### Instruks

Hvis apparatet lagres eller transporteres feil, kan det bli skadet.

Ta hensyn til informasjonen om transport og lagring av apparatet.

### Transport

Bruk vesken som er del av leveringsomfanget for å transportere apparatet slik at det beskyttes mot påvirkninger utenfra.

### Lagring

Når apparatet ikke er i bruk, må følgende lagerbetingelser overholdes:

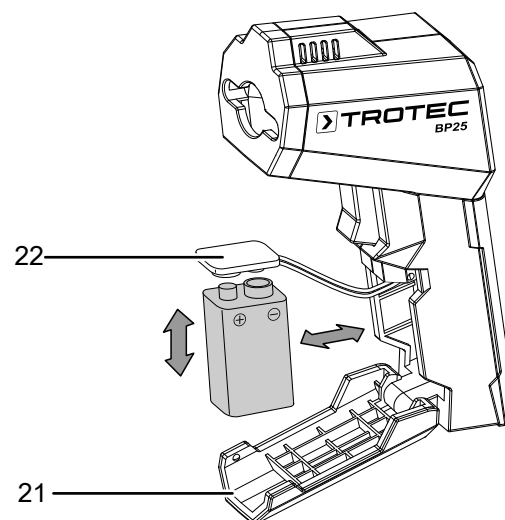
- beskyttet mot frost og varme
- på et sted som er beskyttet mot støv og direkte sollys
- ev. med et trekk som beskytter mot støv
- lagertemperaturen må ligge innenfor området som er oppgitt i kapittelet Tekniske spesifikasjoner.
- med batteriene fjernet fra apparatet

## Betjening

### Sette inn batteri

#### Instruks

Forsikre deg om at apparatets overflate er tørt og at apparatet er slått av.



1. Åpne batterirommet ved å klappe opp batterihusdekselet (21) med fingrene.
2. Koble det nye batteriet til med riktige poler med batteriklipsen (22).
3. Sett batteriene inn i batterihuset.
4. Lukk batterihusdekselet.

## Gjennomføre målingen



### Info

Merk at et plassbytte fra kalde til varme omgivelser kan føre til kondensdannelse på apparatets kretskort. Denne effekten, som er fysisk unngåelig, forvrenger målingen. Displayet viser i så fall ingen eller feil måleverdi. Vent noen minutter til apparatet har stilt seg inn på de forandrede betingelsene før du utfører en måling.

- Forsikre deg om at overflaten som skal måles er fri for støv, smuss og liknende substanser.
  - For å oppnå et nøyaktig måleresultat ved sterkt reflekterende overflater, må disse dekket med matterte tildekningsbånd eller matt sort farge med en emisjonsgrad som er så høy som mulig og kjent.
  - Ta hensyn til forholdet 20:1 fra avstanden til måleflekkdiameteren. Jo større avstanden til objektet er, jo større er måleflekkdiameteren og desto mer unøyaktig er måleresultatet.
1. Sikt med apparatet mot det punktet som skal måles.
  2. Trykk på måle-knappen (3).
    - ⇒ Apparatet slås på.
    - ⇒ Temperaturen til måleobjektet vises i indikatoren for temperatur på måleflekken (16). Avhengig av innstillingene vises i tillegg omgivelsestemperaturen, den relative luftfuktigheten eller duggpunkttemperaturen i indikatoren for måleverdier (18).

Risikoen for dannelse av kondensvann på måleflekken kan leses av ved hjelp av skalaen (15) på displayet (8) eller ved hjelp av fargen på displayet. Avhengig av risikoen for dannelse av kondens på måleflekken lyser displayet i følgende farger:

Display-farge	Betydning
grønn	overflatetemperatur i det normale området
oransje	overflatetemperatur i nærheten av duggpunktet (nær grensen). Ved aktivert alarm gjentas alarmsignalet.
rød	duggpunkttemperaturen til den målte overflaten er nådd eller overskredet. OBS: Det dannes kondens! Ved aktivert alarm høres et permanent alarmsignal.

## Slå laserpekeren på / av

Med Laser-knappen (7) kan du slå laserpekeren av og på.

1. Trykk på Laser-knappen (7).
  - ⇒ Laser-symbolet vises i indikatoren *Laser* (11).
  - ⇒ Laseren (1) er slått på.
2. Trykk på Laser-knappen en gang til for å slå av laseren.
  - ⇒ Laserpekeren (1) er slått av.
  - ⇒ Laser-symbolet slukkes i indikatoren *Laser* (11).



### Info



Apparatet merker seg valgte innstilling når det slås av.

## Bytte om °C / °F-visning

1. Trykk på knappen °C/°F (5), for skifte enhet for måleverdiene.
  - ⇒ Valgt enhet vises på displayet (8) i indikator for temperatur (14).

## Slå alarmen på/av

Hold inne knappen °C/°F (5) i ca. tre sekunder for å slå alarmsignalet på eller av.

1. Hold inne °C / °F-knappen (5) i ca. tre sekunder.
  - ⇒ Det lyder et akustisk signal.
  - ⇒ Symbolet  vises i indikatoren alarm (19).
  - ⇒ Alarmen er slått på.
2. Hold inne °C / °F-knappen (5) i ca. tre sekunder på nytt.
  - ⇒ Symbolet  vises i indikatoren alarm (19).
  - ⇒ Alarmen er slått av.

## Slå av apparatet

1. Hold inne måle-knappen (3) i SCAN-modus i ca. tre sekunder.
  - ⇒ Apparatet slås av.

## Vedlikehold og reparasjon

### Bytte batterier

Batteriet må byttes ut når symbolet for batteriet (13) blinker på displayet (8), eller hvis apparatet ikke lenger kan slås på. Se kapittelet Betjening.

### Rengjøring

Rengjør apparatet med en fuktet myk og lofri klut. Påse at det ikke trenger inn væske i apparatet. Ikke bruk spray, løsningsmiddel, alkoholholdige rengjøringsmidler eller skuremidler, men kun rent vann til å fukte kluten med.

### Reparasjon

Ikke foreta endringer på apparatet og ikke monter inn reservedeler. Ta kontakt med produsenten angående reparasjon og kontroll av apparatet.

## Feil og forstyrrelser

Apparatet ble kontrollert flere ganger under produksjonen for å teste at det fungerer feilfritt. Hvis det likevel skulle oppstå funksjonsfeil, må du kontrollere apparatet som følger:

Apparatet slår seg ikke på:

- Kontroller batteriets ladestatus. Skift ut batteriene ved behov, se kapittelet Sette inn batterier.
- Kontroller at batteriene sitter riktig. Pass på riktig polaritet.

## Deponering



■ Symbolet som viser en utkrysset søppelkasse på et elektro- eller elektronikkprodukt betyr at produktet ikke skal kasseres i husholdningsavfallet etter endt levetid. I nærheten finner du steder der du kan levere inn brukte elektroapparater og elektroniske produkter. Du finner slike adresser på ditt hjemsted hos kommuneadministrasjonen. Du finner informasjon om andre innleveringsmuligheter som vi stiller til rådighet, på vårt nettsted <https://de.trotec.com/shop/>.

Elektro- og elektroniske produkter samles inn separat til gjenbruk, delvis gjenbruk eller andre former for resirkulering av brukte apparater. Dette bidrar til å forhindre negative miljøkonsekvenser eller helseskader som kan oppstå ved kassering av eventuelt farlige stoffer i apparatene.



Batterier og akkumulatører skal ikke kastes i husholdningsavfallet, men skal i EU, i samsvar med EUROPAPARLAMENTETS RÅDS DIREKTIV 2006/66/EF fra 6. september 2006 om batterier og akkumulatører, kasseres på faglig riktig måte. Kast batteriene og akkumulatorene i henhold til gjeldende rettslige bestemmelser.

Trotec GmbH

Grebener Str. 7  
D-52525 Heinsberg

☎ +49 2452 962-400

☎ +49 2452 962-200

✉ [info@trotec.com](mailto:info@trotec.com)

[www.trotec.com](http://www.trotec.com)