

BP25



TR

KULLANIM KILAVUZU  
ÇİĞ NOKTASI TARAYICI

 TROTEC

**İçindekiler**

Kullanım kılavuzu hakkında bilgiler .....	2
Cihazın kullanım ömrü ve garanti süresi.....	2
Kullanım hatalarına ilişkin bilgiler - Güvenlik.....	3
Cihaz fonksiyonlarıyla ilgili tanıtıcı ve temel bilgiler .....	4
Taşıma ve nakliye sırasında dikkat edilecek hususlar .....	6
Bağlantı veya montaj.....	6
Kullanım .....	6
Cihazın enerji tüketimi açısından verimli kullanımına ilişkin bilgiler .....	7
Kullanıcının kendi yapabileceği bakım, onarım veya ürünün temizliğine ilişkin bilgiler .....	7
Bakım, onarım ve kullanımda uyulması gereken kurallar .....	7
Hatalar ve arızalar .....	7
Servis istasyonları .....	8
Üretici ve ithalatçı firmanın unvanı, adres ve telefon numarası .....	8
Kullanım sırasında insan veya çevre sağlığına tehlikeli veya zararlı olabilecek durumlara ilişkin uyarılar .....	8

**Kullanım kılavuzu hakkında bilgiler****Semboller****Elektrik gerilimine karşı uyarı**

Bu sembol, elektrik gerilimi nedeniyle insanların hayatına ve sağlığına yönelik oluşan tehlikelere karşı uyarıda bulunur.

**Lazer ışınlarına karşı uyarı**

Bu sembol, lazer ışınları nedeniyle insanların sağlığına yönelik oluşan tehlikelere karşı uyarıda bulunur.

**Uyarı**

Sinyal sözcüğü, önlenmediği takdirde ölüm veya ağır bir yaralanmaya neden olabilecek orta risk derecesindeki bir tehlikeyi tanımlar.

**Dikkat**

Sinyal sözcüğü, önlenmediği takdirde hafif veya orta bir yaralanmaya neden olabilecek düşük risk derecesindeki bir tehlikeyi tanımlar.

**Not**

Sinyal sözcüğü, önemli bilgilere işaret eder (örn. maddi hasarlar), fakat tehlikelere işaret etmez.

**Bilgi**

Bu sembolün bulunduğu notlar, çalışmalarınızı hızlı ve güvenli şekilde yapmanız konusunda size yardımcı olur.

**Kılavuza dikkat ediniz**

Bu sembolün bulunduğu notlar, kullanım kılavuzuna dikkat edilmesi gerektiği konusunda sizi uyarır.

Kullanım kılavuzunun ve AB uygunluk beyanının güncel sürümünü aşağıdaki linkten indiriniz:



BP25



<https://hub.trotec.com/?id=42638>

**Cihazın kullanım ömrü ve garanti süresi**

Aşağıdaki bilgiler sadece Türkiye için geçerlidir:

Ticari müşteriler için garanti süresi bir yıldır. Özel müşteriler için garanti süresi iki yıldır.

## Kullanım hatalarına ilişkin bilgiler - Güvenlik

**Bu kılavuzu, cihazı çalıştırmadan/kullanmadan önce dikkatlice okuyunuz ve kılavuzu her zaman kurulum yerinin hemen yakınında veya cihazın üzerinde bulundurunuz!**



### Uyarı

**Tüm güvenlik uyarılarını ve talimatları okuyunuz.**

Güvenlik uyarılarına ve talimatlara uymanın ihmal edilmesi, elektrik çarpmasına, yangına ve/veya ağır yaralanmalara neden olabilir.

**Daha sonra bakmak için tüm güvenlik uyarılarını ve talimatları saklayınız.**

Cihaz, gözetim altında veya cihazın güvenli kullanımı hakkında eğitilmiş ve bu nedenle oluşacak tehlikeleri anlamış olmaları durumunda 8 yaşın üstündeki çocuklar ve kısıtlı fiziksel, duyuşsal veya mental yeteneklere sahip veya deneyimi ve/veya bilgisi eksik kişiler tarafından kullanılabilir.

Çocuklar cihazla oynamamalıdır. Temizlik ve kullanıcı bakımı, gözetim altında olmayan çocuklar tarafından yapılmamalıdır.

- Cihazı patlama tehlikesi altındaki mekânlarda veya bölgelerde çalıştırmayınız ve bu tür yerlere yerleştirmeyiniz.
- Cihazı, agresif atmosferlerde çalıştırmayınız.
- Cihazı sürekli direkt güneş ışınlarına karşı koruyunuz.
- Cihazın üzerindeki güvenlik işaretlerini, çıkartmaları ve etiketleri çıkarmayınız. Tüm güvenlik işaretleri, çıkartmalar ve etiketlerin okunur durumda olmasını sağlayınız.
- Cihazı açmayınız.
- Doğrudan lazer ışınına bakmaktan kaçınınız.
- Lazer ışınına insanlara veya hayvanlara doğru yöneltmeyiniz.
- Teknik bilgiler bölümüne göre çalışma koşullarına dikkat ediniz.

## Usulüne uygun kullanım

Cihaz, sadece teknik bilgiler bölümünde belirtilen ölçüm aralığı dahilinde kızılötesi sensörle sıcaklık ölçümleri için üretilmiştir. Cihazı kullanan kişiler, başta Güvenlik bölümü olmak üzere kullanım kılavuzunu okumuş ve anlamış olmalıdır.

Cihazı usulüne uygun şekilde kullanmak için, sadece Trotec tarafından test edilmiş aksesuarlar veya Trotec tarafından test edilmiş yedek parçalar kullanınız.

## Usulüne aykırı kullanım

Cihaz insanlara yöneltmemelidir. Cihazı patlama tehlikesi bulunan bölgelerde veya sıvıları ölçmek için ya da gerilim taşıyan parçalar üzerinde kullanmayınız. Usulüne aykırı kullanım nedeniyle oluşan hasarlara yönelik olarak Trotec hiçbir sorumluluk üstlenmez. Bu durumda garanti talepleri geçersiz olur. Cihaz üzerinde izin olmadan değiştirme, ekleme ya da dönüştürme işlemi yapmak yasaktır.

## Personelin niteliği

Bu cihazı kullanan kişiler:

- Lazerli ölçüm cihazlarıyla çalışma sırasında oluşan tehlikeleri bilmeli,
- Başta güvenlik bölümü olmak üzere kullanım kılavuzunu okumuş ve anlamış olmalıdır.

## Kalan tehlikeler



### Lazer ışınlarına karşı uyarı

**Lazer sınıfı 2, P maks.: < 1 mW, λ: 400-700 nm, EN 60825-1:2014**

Lazer ışınına veya lazerin çıktığı deliğe direkt olarak bakmayınız.

Lazer ışını keskinlikle insanlara, hayvanlara veya yansıtıcı yüzeylere yöneltmeyiniz. Lazer ışını ile kısa bir görsel temas dahi gözlerde sorunlara neden olabilir. Lazer çıkışına optik aletlerle (örn. büyüteç, dürbün, vb.) bakılması sonucunda gözlemlenecek bir tehlike oluşur. Sınıf 2 bir lazerle çalışırken, göz korumasının takılmasına yönelik ulusal yasalara dikkat ediniz.



### Uyarı

Boğulma tehlikesi!  
Ambalaj malzemesini dikkatsizce etrafta bırakmayınız. Çocuklar için tehlikeli bir oyuncaya dönüşebilir.



### Uyarı

Cihaz bir oyuncak değildir ve çocukların eline geçmemelidir.



### Uyarı

Eğitimsiz kişiler tarafından amacına veya usulüne uygun olmayan şekilde kullanılması durumunda bu cihaz çeşitli tehlikelere neden olabilir! Personel niteliklerine dikkat ediniz!



### Dikkat

Isı kaynaklarıyla aranızda yeterli mesafe bırakınız.

### Not

Cihazda hasar oluşmasını önlemek için; cihazı aşırı sıcaklıklara, neme veya ıslanmaya maruz bırakmayınız.

### Not

Cihazı temizlemek için sert temizlik maddeleri, aşındırıcı veya çözücü maddeler kullanmayınız.

## Cihaz fonksiyonlarıyla ilgili tanıtıcı ve temel bilgiler

### Cihaz açıklaması

BP25 çığ noktası tarayıcısı, kızılötesi ve nem sensörü aracılığıyla yüzey sıcaklıklarını, hava sıcaklığını ve nemi temassız şekilde ölçer. Ölçüm lekesi çapının belirlenmesi için, cihaza Dual lazer entegre edilmiştir.

Bu değerler yardımıyla çığleşme eşiği belirlenir. Odanın bir tarafındaki sıcaklık çığleşme eşiğinin altında veya üstündeyse, bu tarafta havadaki nem kondanse olur. Bunun sonucunda küf oluşumu durumuyla karşılaşılabılır. BP25 çığ noktası tarayıcısı çığleşme eşiğinin ölçülmesi sayesinde, küf oluşumu ve kötü izolasyon tehlikesi bulunan yerler hassas şekilde belirlenebilir.

Ölçüm lekesinde yoğunlaşma oluşumu riski, hem akustik alarm fonksiyonu, hem de ekran renginin değişmesiyle bildirilir.

Ürün uzun süre kullanılmadığında otomatik kapanır.

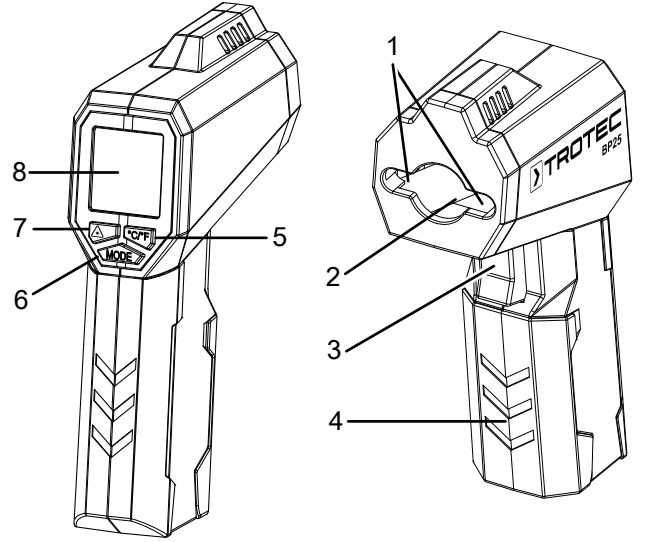
### Ölçüm prensibi

Cihaz, sıcaklığı bir kızılötesi sensör yardımıyla ölçer. Sıcaklık ölçümünde rol oynayan önemli büyüklükler, ölçülecek yüzeyin ölçüm lekesi çapı ve sabit olarak 0,95 değerine ayarlanmış olan emisyon derecesidir.

### Ölçüm lekesi

Ölçüm lekesi çapına olan mesafenin oranına dikkat ediniz. Nesneye olan mesafe ne kadar artarsa, ölçüm lekesi çapı o kadar büyür ve ölçüm sonucu da o oranda daha az hassas olur. Devreye sokulabilen Dual lazer, cihazın ortalama sıcaklığı belirlediği yaklaşık ölçüm lekesi çapını gösterir. Bununla birlikte sadece hedef yardımı olarak görev görür ve gerçek sıcaklık ölçümü için kullanılmaz. Ölçüm lekesi ne kadar küçükse, ölçüm sonucu o kadar doğru olur.

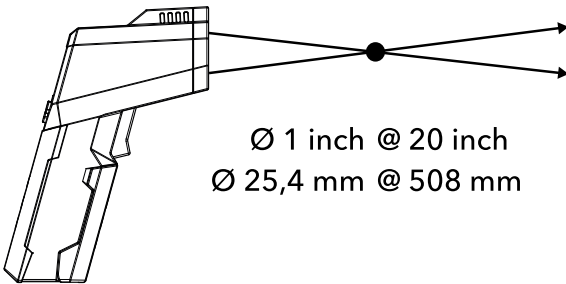
## Cihazın görünümü



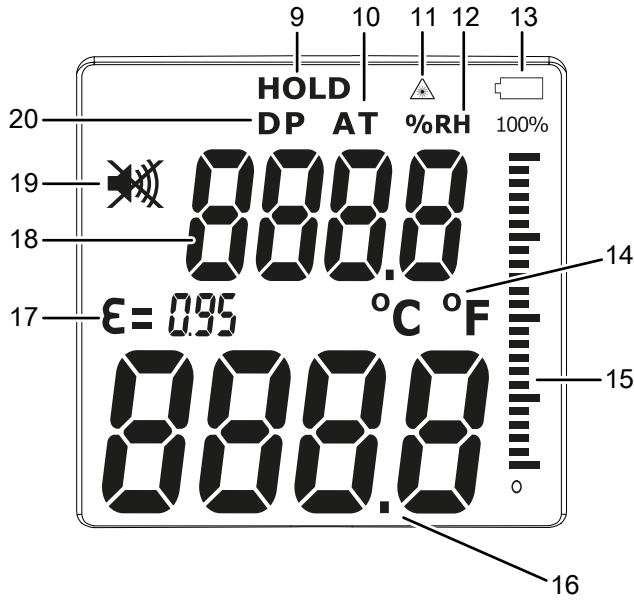
No.	Tanım
1	Lazer
2	Kızılötesi sensör
3	Ölçüm tuşu
4	Kapağıyla birlikte pil bölmesi
5	°C/°F tuşu
6	Mode (Mod) tuşu
7	Lazer tuşu
8	Ekran

## DUAL-LASER

Distance : Spot = 20 : 1



## Ekran



No.	Tanım
9	<i>HOLD</i> (TUTMA) göstergesi
10	<i>AT</i> (ortam sıcaklığı) göstergesi
11	<i>Lazer</i> göstergesi
12	<i>%RH</i> göstergesi
13	Pil göstergesi
14	Sıcaklık birimi göstergesi
15	Ölçüm lekesi çapında yoğunlaşma oluşma riski skalası
16	Ölçüm lekesindeki sıcaklığın ölçüm değeri göstergesi
17	Emisyon derecesi
18	Çiğleşme eşiği sıcaklığı, ortam sıcaklığı veya bağıl nemin ölçüm değeri göstergesi
19	Alarm sesi açık / kapalı göstergesi
20	<i>DP</i> (çiğleşme eşiği) göstergesi

## Teknik bilgiler

Parametre	Değer
Model	BP25
Ağırlık	163 g
Ebatlar (Uzunluk x Genişlik x Yükseklik)	82 mm x 58 mm x 168 mm
Sıcaklık ölçüm aralığı	-50 °C ila 260 °C (-58 °F ila 500 °F)
Sıcaklık doğruluğu	-50 ila 20 °C (-58 ila 68 °F) ±3,5 °C 20 ila 260 °C (68 ila 500 °F) % 1 ±1,5 °C
Nem ölçüm aralığı	% 0 ile 100 bağıl nem arasında
Nem temel doğruluğu	±% 3,5 (% 20 ila 80)
Çiğleşme eşiği sıcaklığı sıcaklık aralığı	-30 ila 100 °C (-22 ila 212 °F)
Çiğleşme eşiği sıcaklığı temel doğruluğu	-30 ila 100 °C (-22 ila 212 °F) ±% 2,0
Çözünürlük	0,1 °C / °F
Hedef göstergesi	Lazer Sınıf II, 630 ila 670 nm <1 mW
Emisyon derecesi	0,95
Optik çözünürlük	20:1 (D:S)
En küçük ölçüm lekesi	ø 25,4 mm (mesafe 508 mm)
Spektral hassasiyet	8 ila 14 µm
Tepki süresi	< 150 ms
Çalışma sıcaklığı	0 °C ila 50 °C (32 °F ila 122 °F), % 10 ila % 90 bağıl nem
Depolama koşulları	-10 °C ila 60 °C, < % 80 bağıl nem
Akım beslemesi	9 V blok pil
Kapatma	SCAN (TARAMA) modunda kullanılmaması durumunda yaklaşık 15 dakika sonra HOLD (TUTMA) modunda kullanılmaması durumunda yaklaşık 1 dakika sonra

### Teslimat kapsamı

- 1 x BP25 çiğ noktası tarayıcısı
- 1 x pil 9 V blok
- 1 x cihaz çantası
- 1 x kılavuz

## Taşıma ve nakliye sırasında dikkat edilecek hususlar

### Not

Düzgün olmayan bir şekilde depolar veya taşırsanız cihaz hasar görebilir. Cihazın taşınması ve depolanmasıyla ilgili bilgilere dikkat ediniz.

## Taşıma

Cihazı taşımak için, cihazı dış etkilerden korumak üzere teslimat kapsamında bulunan çantayı kullanınız.

## Depolama

Cihazı kullanmadığınız zamanlarda aşağıdaki depolama koşullarına uyunuz:

- Kuru ve donmaya ve ısıya karşı korunmuş
- Tozdan ve doğrudan güneş ışığından korunan bir yerde
- Gerekirse, içeriye toz girmesine karşı bir kılıfla koruyarak
- Depolama sıcaklığı, Teknik Bilgiler bölümünde belirtilen aralığa uygundur
- Cihazdaki pilleri çıkartınız

## Bağlantı veya montaj

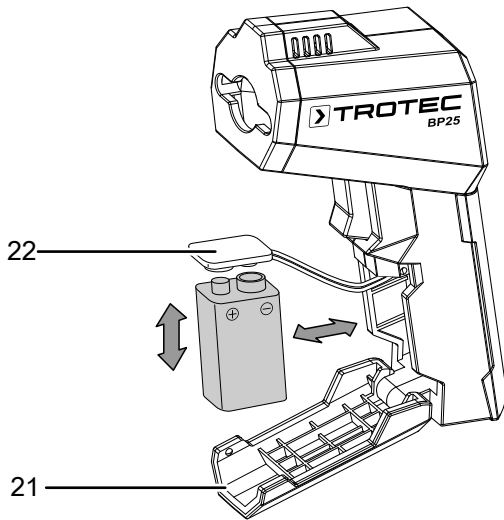
Mobil cihazlarda montaj gerekmez.

## Kullanım

### Pilin takılması

### Not

Cihazın yüzeyinin kuru ve cihazın kapatılmış olduğundan emin olunuz.



1. Pil bölmesi kapağını (21) parmaklarınızla yukarı doğru katlayarak pil bölmesini açınız.
2. Yeni pili kutupları doğru olacak şekilde pil bağlantı klipsine (22) bağlayınız.
3. Pili pil bölmesine yerleştiriniz.
4. Pil bölmesi kapağını kapatınız.

## Ölçümün yapılması



### Bilgi

Soğuk bir yerden sıcak bir ortama geçiş durumunda cihazın elektronik kartı üzerinde yoğuşma oluşabileceğine dikkat ediniz. Fiziksel olarak önlenemeyen bu oluşum, ölçümün yanlış olmasına neden olur. Bu durumda, ekran hiç ölçüm değeri göstermez veya yanlış ölçüm değerleri gösterir. Ölçüm yapmadan önce, cihaz değişen koşullara kendini ayarlayana kadar birkaç dakika bekleyiniz.

- Ölçülecek yüzeyin tozdan, kirden veya benzeri maddelerden arındırılmış olduğundan emin olunuz.
  - Yüksek oranda yansıtıcı yüzeylerde daha doğru bir ölçüm sonucu elde etmek için, bu yüzeyleri matlaştırılmış kaplama bandıyla veya mümkün olduğunca yüksek ve bilinen bir emisyon derecesine sahip siyah mat boyayla kaplayınız.
  - Ölçüm lekesi çapına mesafenin 20:1 oranında olmasına dikkat ediniz. Nesneye olan mesafe ne kadar artarsa, ölçüm lekesi çapı o kadar büyür ve ölçüm sonucu da o oranda daha az hassas olur.
1. Cihazı ölçülecek nesneye doğru yöneltiniz.
  2. Ölçüm tuşuna (3) basınız.
    - ⇒ Cihaz açılır.
    - ⇒ Ölçüm nesnesinin sıcaklığı, ölçüm lekesindeki sıcaklığın ölçüm değeri göstergesinde (16) gösterilir. Ayarlara bağlı şekilde, ölçüm değeri göstergesinde (18) ek olarak ortam sıcaklığı, bağıl nem veya çığleşme eşiği sıcaklığı gösterilir.

Ekrandaki (8) skala (15) veya gösterge ekran aydınlatmasının rengi aracılığıyla, ölçüm lekesi çapında yoğuşma oluşumu riskini fark edebilirsiniz. Ölçüm lekesindeki yoğuşma oluşumu riskine bağlı olarak ekran aşağıdaki renklerde yanar:

Ekran rengi	Anlamı
yeşil	Yüzey sıcaklığı normal aralıktadır
turuncu	Yüzey sıcaklığı çığleşme eşiğine yakın (sınır değerinde). Alarm etkinleştirilmişken tekrarlanan bir alarm sesi duyulur.
kırmızı	Ölçülen alanın çığleşme eşiği sıcaklığına ulaşıldı veya sıcaklığın altına inildi. <b>DİKKAT:</b> Yoğuşma oluşumu! Alarm etkinleştirilmişken sürekli bir alarm sesi duyulur.

### Lazer işaretleyiciyi açma veya kapatma

Lazer (7) tuşuyla lazerli işaretleyiciyi açabilir / kapatabilirsiniz.

1. Lazer tuşuna (7) basınız.
  - ⇒ Lazer (Lazer) göstergesinde (11) lazer sembolü görüntülenir.
  - ⇒ Lazer (1) açılmıştır.
2. Lazeri kapatmak için Lazer tuşuna tekrar basınız.
  - ⇒ Lazer (1) kapatılmıştır
  - ⇒ Lazer (Lazer) göstergesinde (11) lazer sembolü kaybolur.



#### Bilgi



Cihaz, seçilen ayarı kapatma sırasında belleğinde tutar.

### °C – °F göstergesi arasında geçiş

1. Ölçüm değerlerinin birimi arasında geçiş yapmak için °C/°F tuşuna (5) basınız.
  - ⇒ Seçilen birim, sıcaklık birimi göstergesindeki (14) ekranda (8) gösterilir.

### Alarmı açma / kapatma

Alarm sesini açmak/kapatmak için °C/°F tuşunu (5) yaklaşık üç saniye basılı tutunuz.

1. °C / °F tuşunu (5) yaklaşık üç saniye basılı tutunuz.
  - ⇒ Sesli bir sinyal sesi duyulur.
  - ⇒ Alarm sesi göstergesinde (19)  sembolü görüntülenir.
  - ⇒ Alarm sesi açılmıştır.
2. °C / °F tuşunu (5) tekrar yaklaşık üç saniye basılı tutunuz.
  - ⇒ Alarm sesi göstergesinde (19)  sembolü görüntülenir.
  - ⇒ Alarm sesi kapatılmıştır.

### Cihazı kapatma

1. SCAN (TARAMA) modundayken Ölçüm tuşunu (3) yaklaşık üç saniye basılı tutunuz.
  - ⇒ Cihaz kapanır.

### Cihazın enerji tüketimi açısından verimli kullanımına ilişkin bilgiler

Gereksiz enerji tüketimini önlemek için, cihazın sadece gerçek kullanım süresi boyunca açık kalmasına dikkat ediniz. Mevcutsa, cihazın kapatma otomatığından faydalanınız.

### Kullanıcının kendi yapabileceği bakım, onarım veya ürünün temizliğine ilişkin bilgiler

#### Pil değişimi

Ekranda (8) pil göstergesi (13) yanıp sönüyorsa veya cihaz artık açılmıyorsa pilin değiştirilmesi gerekir. Bkz. Kullanım bölümü

#### Temizlik

Cihazı nemli, yumuşak, hav bırakmayan bir bezle temizleyiniz. Dış gövdenin içine nem girmemesine dikkat ediniz. Sprey, çözücü madde, alkol içeren temizleyiciler veya aşındırıcı maddeler kullanmayınız; bunun yerine bezi nemlendirmek için sadece temiz su kullanınız.

#### Onarım

Cihazda hiçbir değişiklik yapmayınız ve yedek parçaları kendi başınıza takmayınız. Onarım veya cihaz kontrolü için üreticiye başvurunuz.

### Bakım, onarım ve kullanımda uyulması gereken kurallar



#### Uyarı

Dış gövdenin açılmasını gerektiren periyodik bakım çalışmaları ve onarımlarda Trotec müşteri servisine başvurunuz. Kurallara aykırı şekilde açılan cihazlar her türlü garanti kapsamı dışındadır ve garanti talepleri geçersiz olur.

### Hatalar ve arızalar

Kusursuz işlevselliği temin etmek için, cihaz üretim esnasında defalarca kontrol edilmiştir. Buna rağmen arızalar ortaya çıkarsa cihazı aşağıdaki listeye göre kontrol ediniz.

Cihaz açılmıyor:

- Pilin şarj durumunu kontrol ediniz. Gerekirse pili değiştiriniz, bkz. Pilin takılması bölümü.
- Pilin doğru oturup oturmadığını kontrol ediniz. Kutupların doğru olmasına dikkat ediniz.

**Servis istasyonları**

Aşağıdaki bilgiler sadece Türkiye için geçerlidir:

Trotec Endüstri Ürünleri Tic.Ltd.Sti.

Oruçreis Mh., Giyimkent Cd.,

14. Sok. No.61, Giyimkent Sitesi

34235 Esenler/İstanbul

Telefon: +90 212 438 56 55

**Üretici ve ithalatçı firmanın unvanı, adres ve telefon numarası**

İthalatçı (sadece Türkiye için geçerlidir):

Trotec Endüstri Ürünleri Tic.Ltd.Sti.

Oruçreis Mh., Giyimkent Cd.,

14. Sok. No.61, Giyimkent Sitesi

34235 Esenler/İstanbul

Telefon: +90 212 438 56 55

Faks: +90 212 438 56 51

Üretici:

Trotec GmbH

Grebener Straße 7

D-52525 Heinsberg

Telefon: +49 2452 962-400

Faks: +49 2452 962-200

E-posta: info@trotec.de

**Kullanım sırasında insan veya çevre sağlığına tehlikeli veya zararlı olabilecek durumlara ilişkin uyarılar**

Elektronik cihazlar evsel atık değildir ve Türkiye'de, elektrikli ve elektronik cihazlar hakkındaki Elektrikli ve Elektronik Teçhizat Atıkları Direktifi'ne (EETA) göre uzman bir tasfiye merkezine gönderilmelidir. Kullandıktan sonra lütfen bu cihazı geçerli yasal düzenlemelere uygun şekilde tasfiye ediniz.



Trotec GmbH

Grebener Str. 7  
D-52525 Heinsberg

☎ +49 2452 962-400

☎ +49 2452 962-200

✉ [info@trotec.com](mailto:info@trotec.com)

[www.trotec.com](http://www.trotec.com)